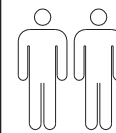


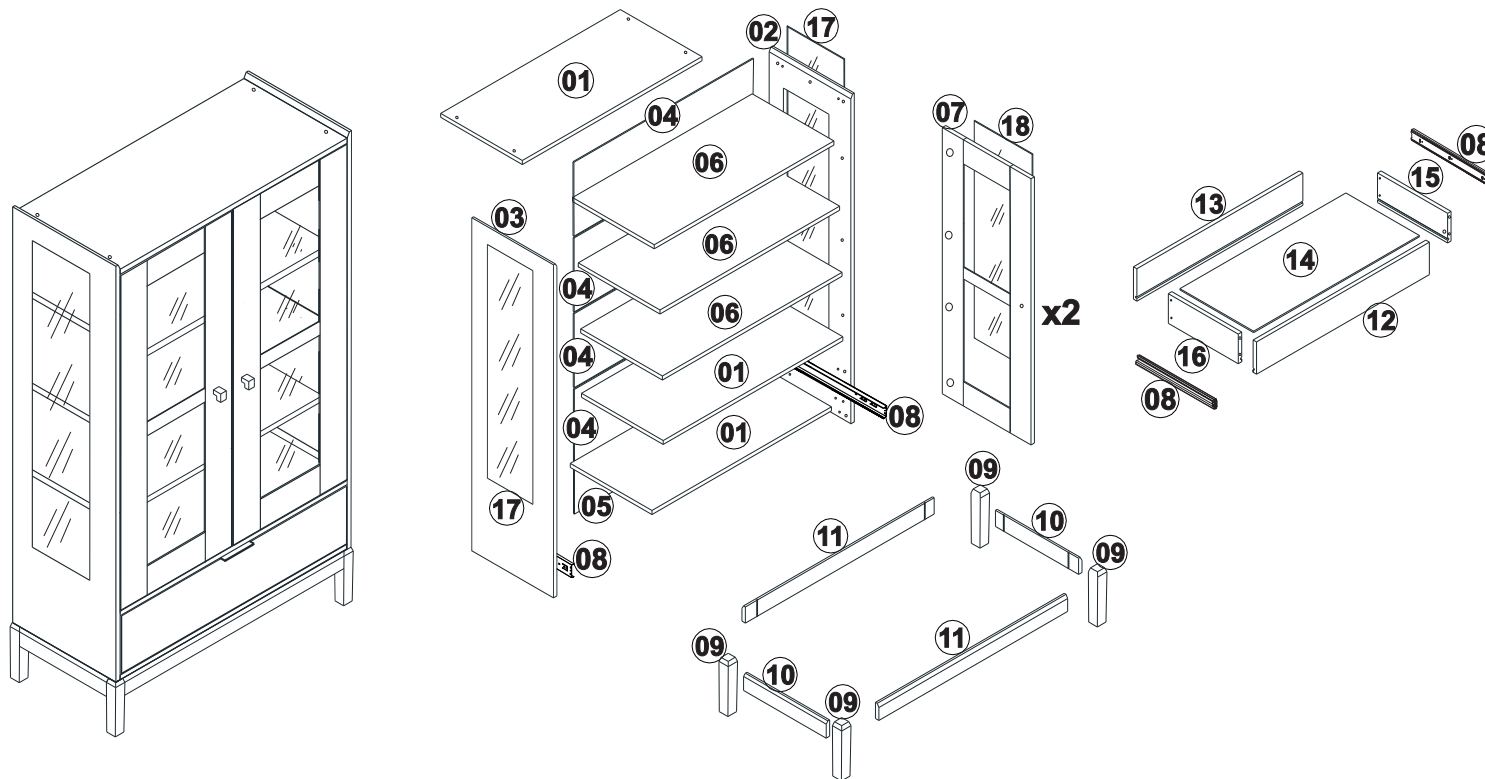
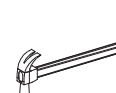
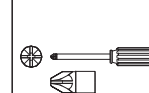
INSTRUÇÃO DE MONTAGEM

CRISTALEIRA VITRINE 2 PORTAS MILÃO

Ref.: 2905



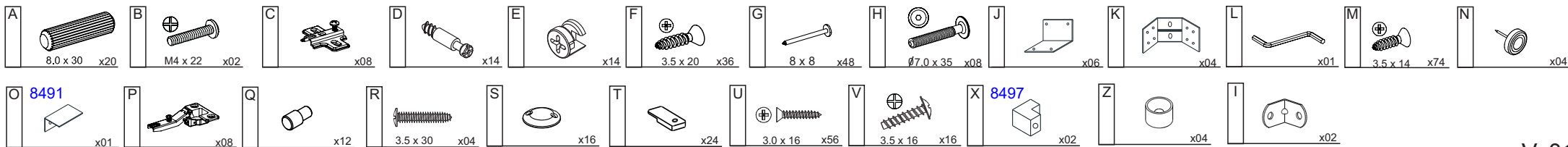
1:30min.



Lista de peças

Quant.

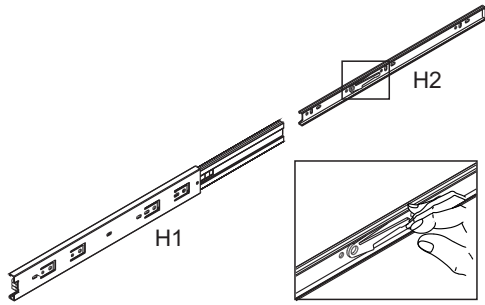
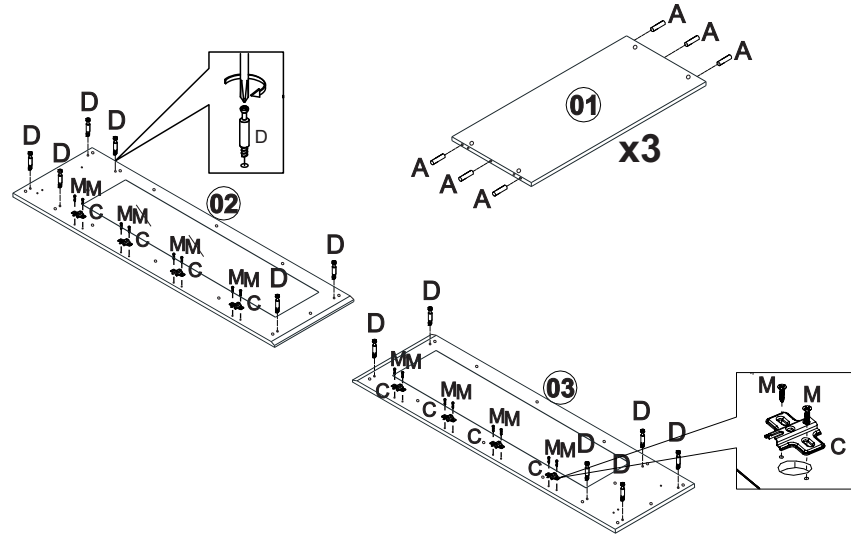
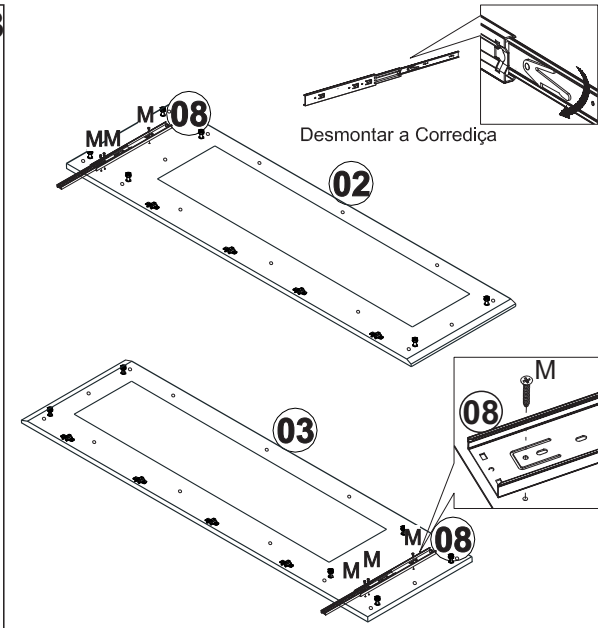
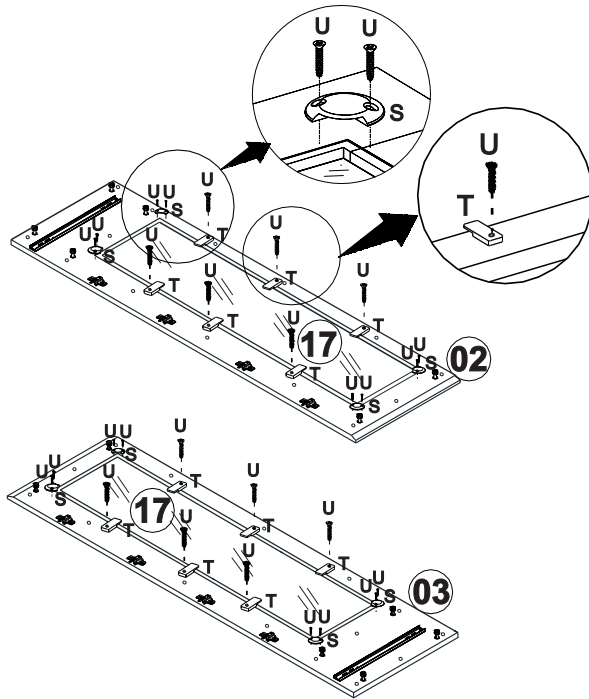
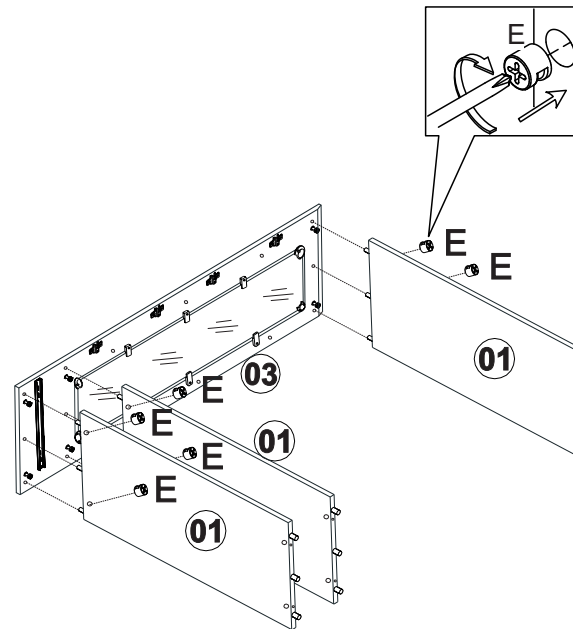
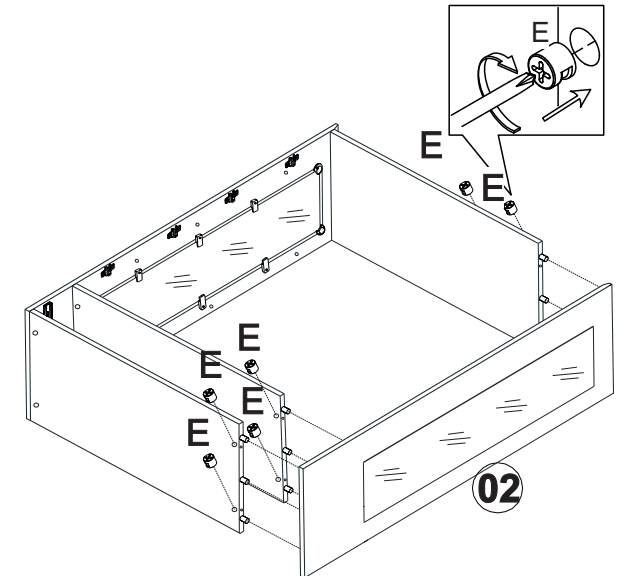
1-TAMPO/BASE 2905.03B	03
2-LATERAL DIREITA 2905.01B	01
3-LATERAL ESQUERDA 2905.02B	01
4-FORRO TRASEIRO MAIOR 2905.14B	04
5-FORRO TRASEIRO MENOR 2905.16B	01
6-PRATELEIRAS SOLTA 2905.04B	03
7-PORTAS 2905.10F	02
8-CORREDIÇA 2867	04
9- PÉS 8492	04
10- TRAVESSA LATERAL 2903.11F	02
11- TRAVESSA FRONTAL /TRASEIRA PÉS 2905.17F	02
12- FRENTE DE GAVETA 2905.09F	01
13- TRASEIRO GAVETA 2905.07B	01
14- FUNDO GAVETA 2905.08B	01
15- LATERAL DIREITA GAVETA 2905.05B	01
16- LATERAL ESQUERDA GAVETA 2905.06B	01
17- VIDRO LATERAL 8598	02
18- VIDRO PORTA 8599	02



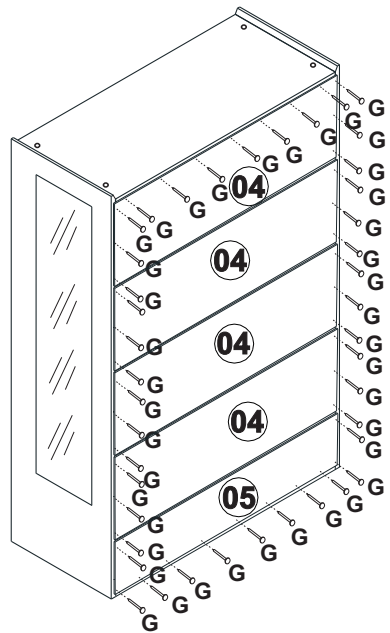
01

Dividir a corrediça 18 em duas partes H1 e H2
 H1 - fixar nas laterais do móvel.
 H2 - fixar na lateral da gaveta.

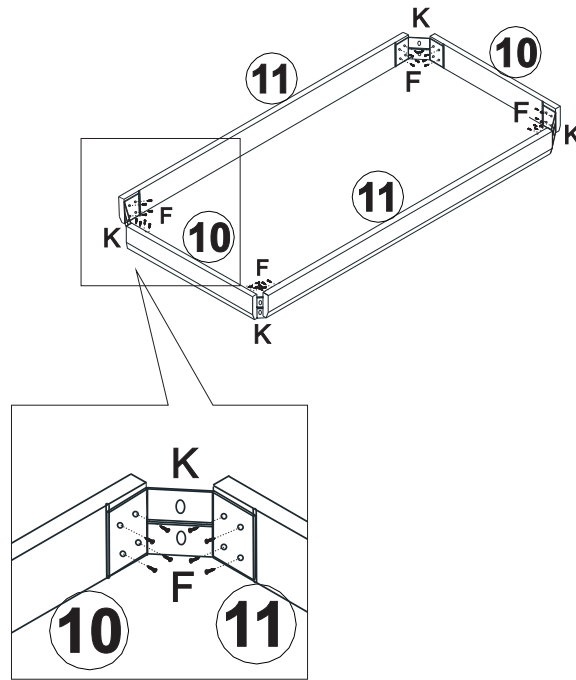
Abrir a corrediça conforme desenho e inclinar levemente a chave (conforme detalhe) para retirar a parte interna H2 que será fixada na gaveta.

**02****03****04****05****06**

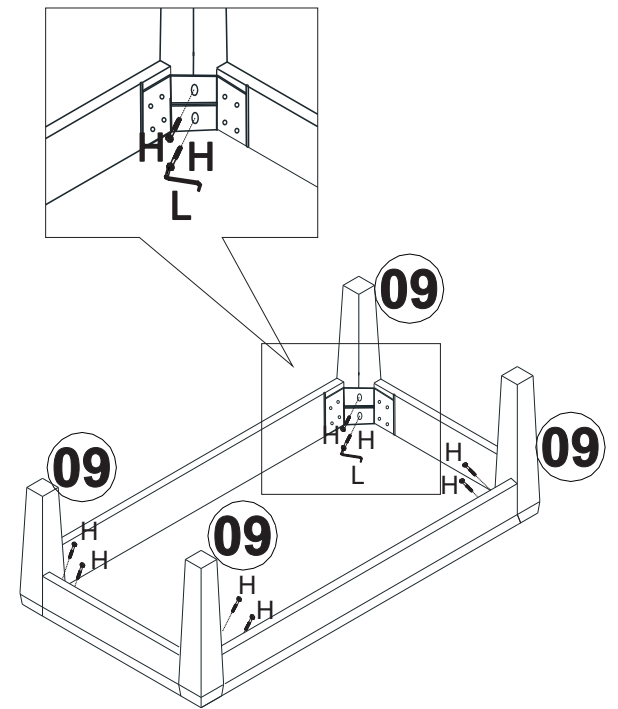
07



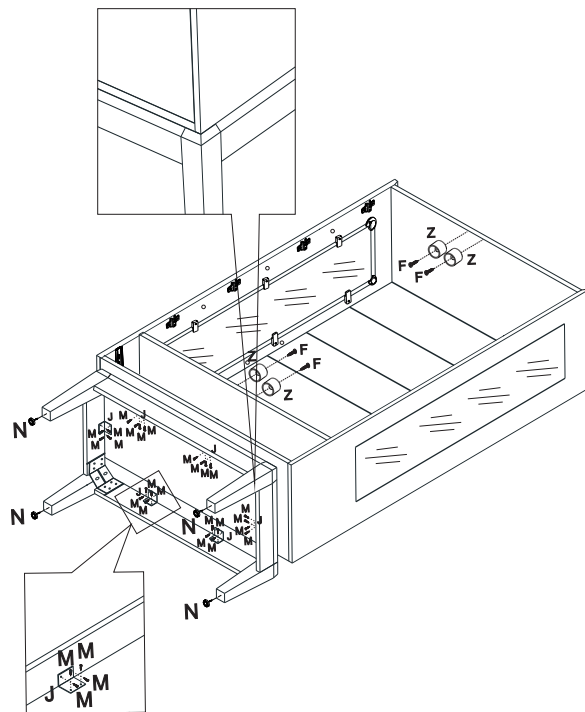
08



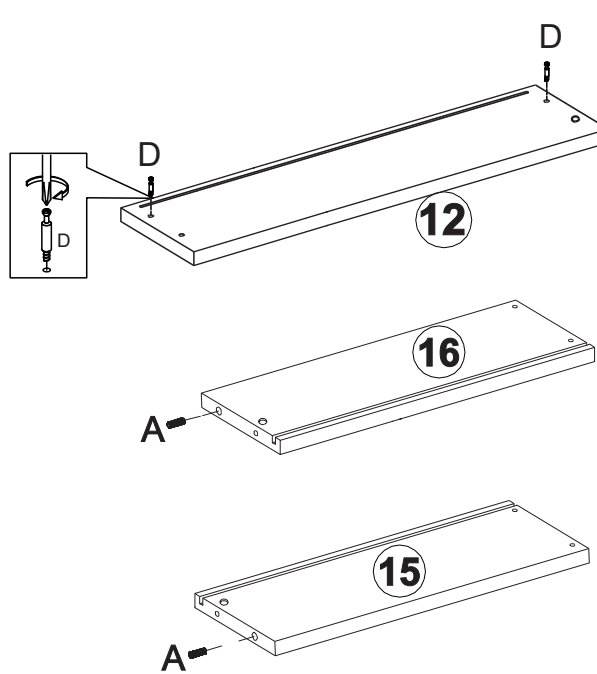
09



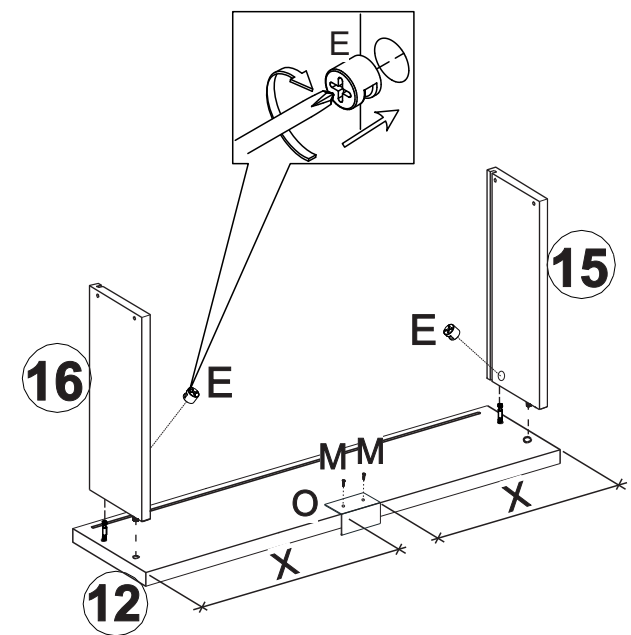
10



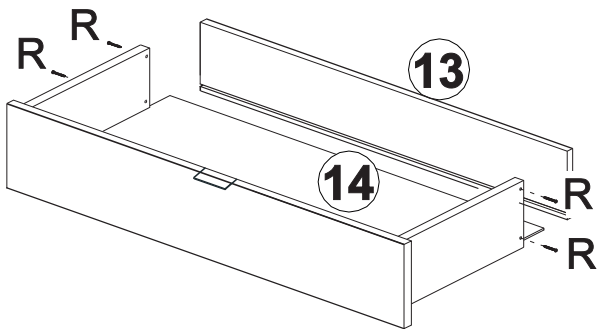
11



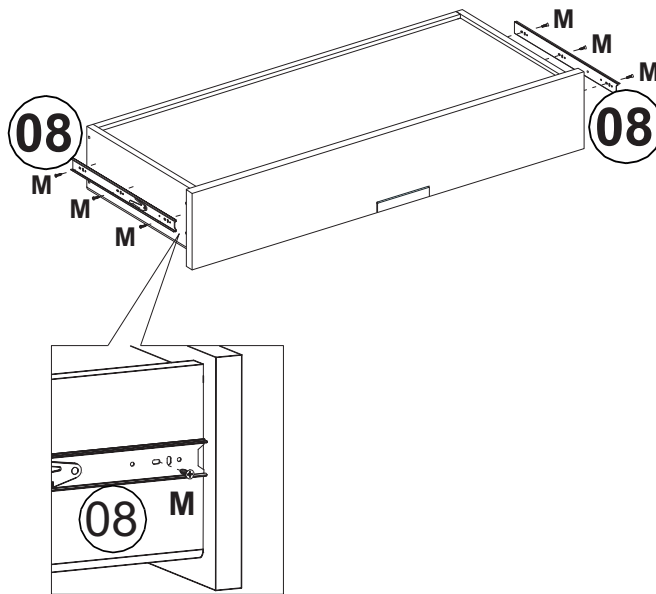
12



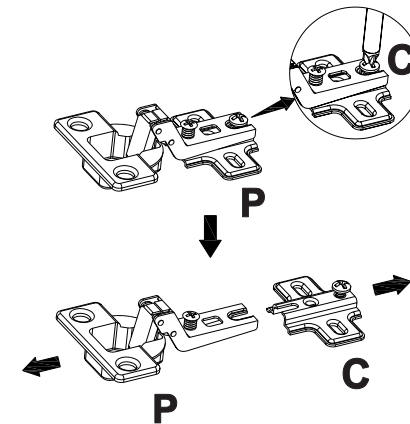
13



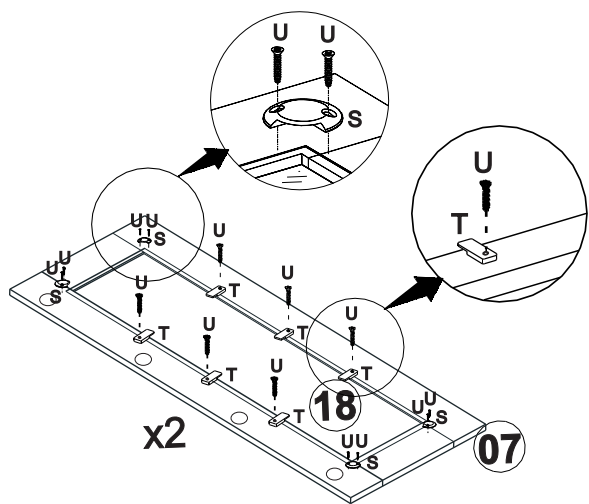
14



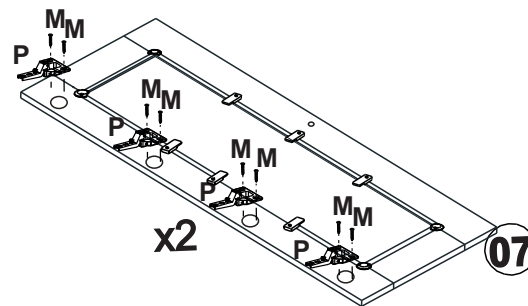
15



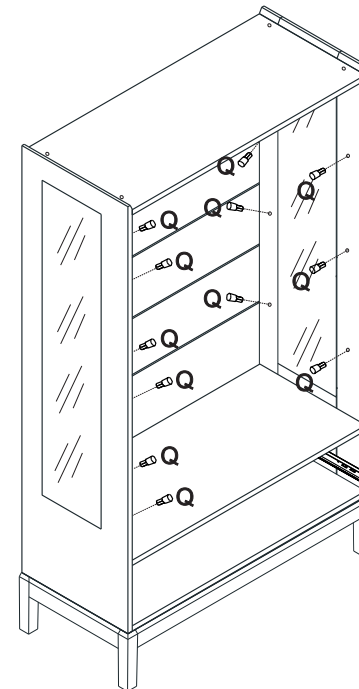
16



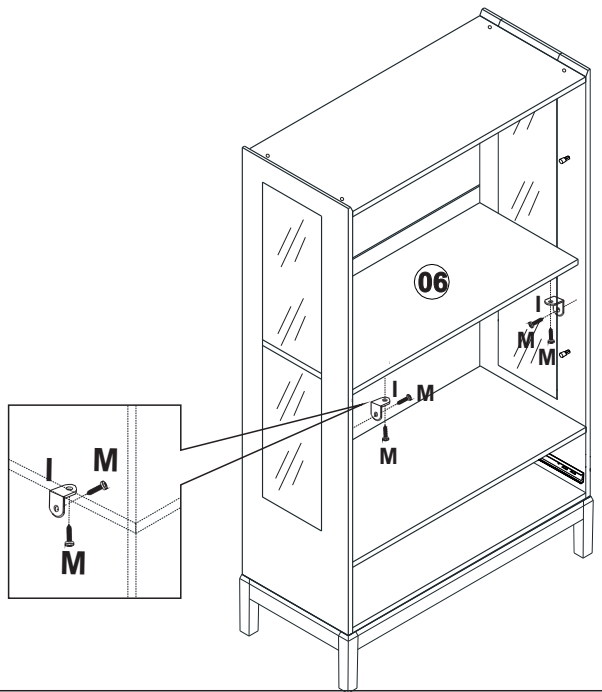
17



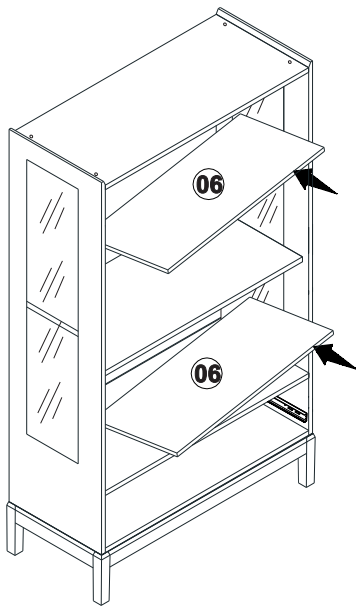
18



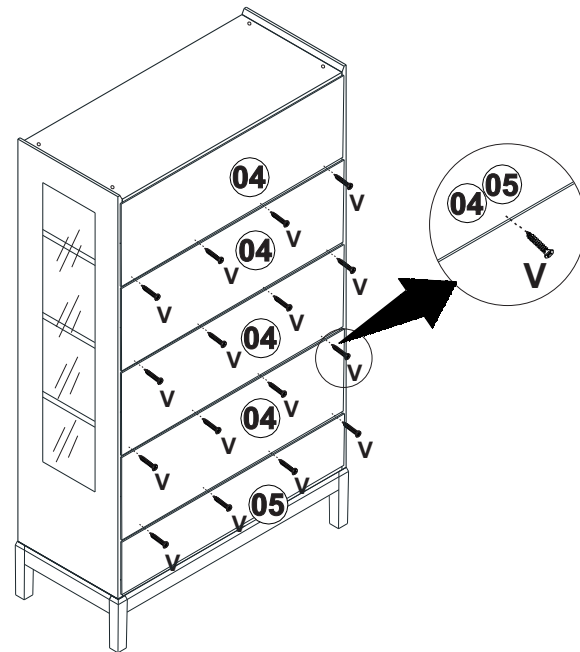
19



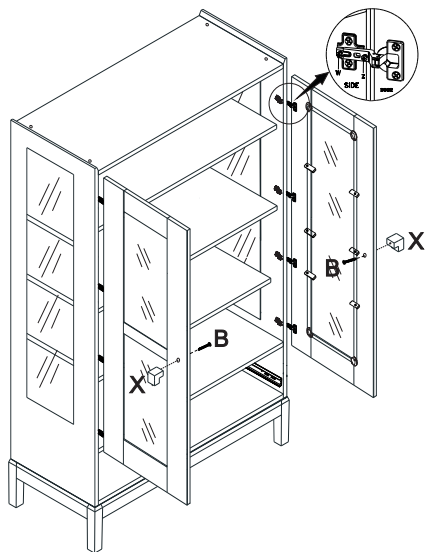
20



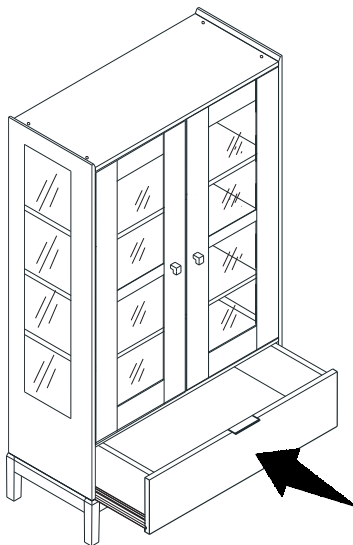
21



22



23



24

