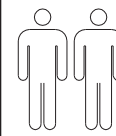


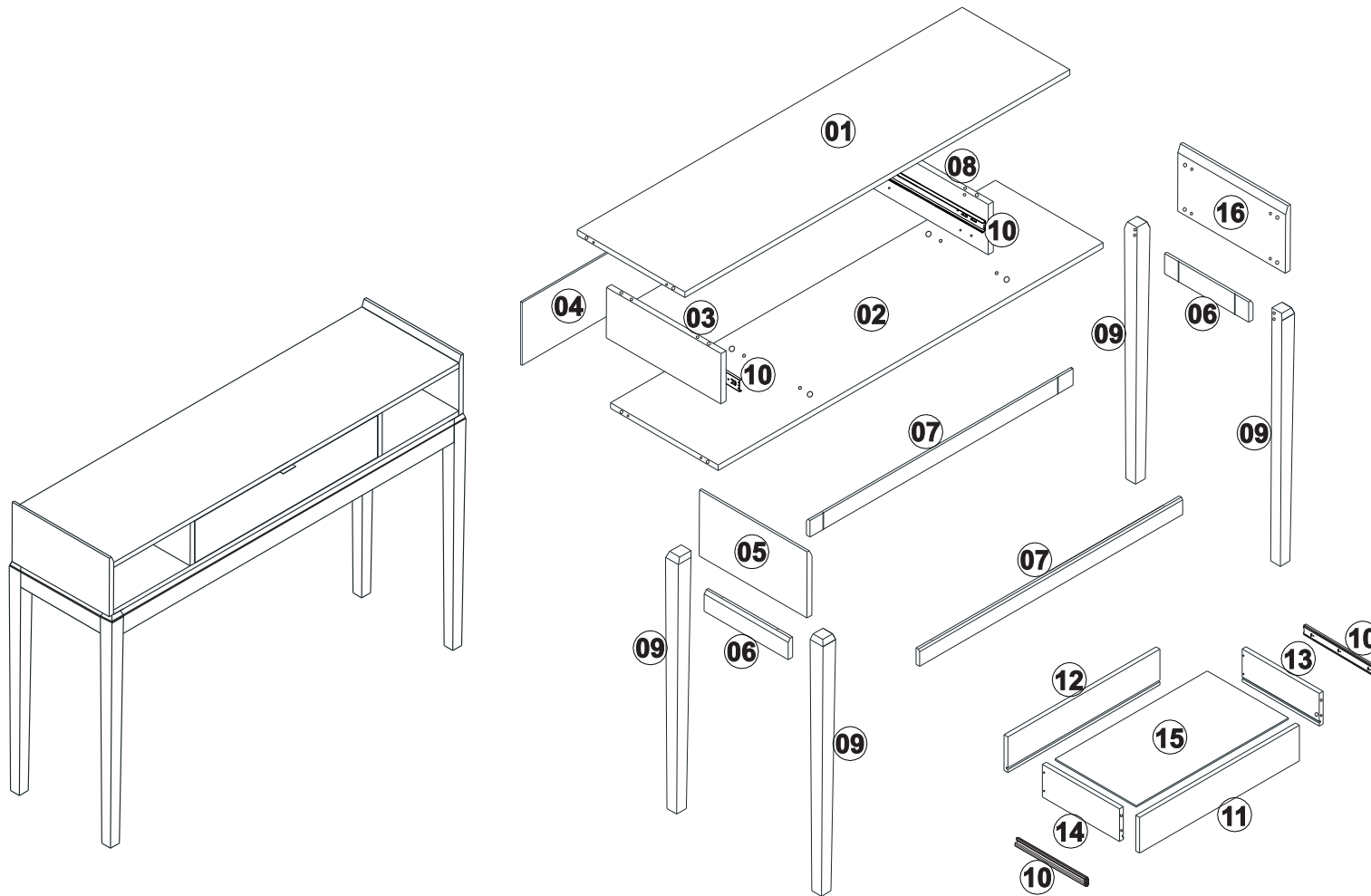
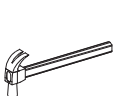
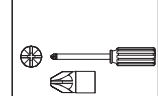
INSTRUÇÃO DE MONTAGEM

APARADOR 1 GAVETA MILÃO

Ref.: 2902



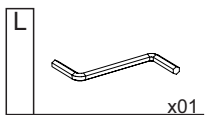
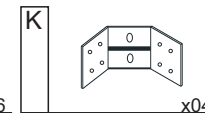
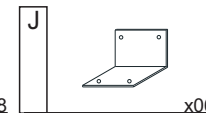
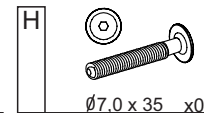
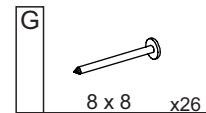
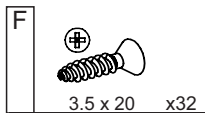
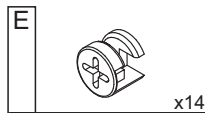
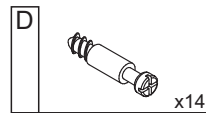
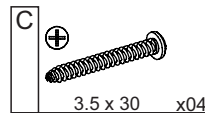
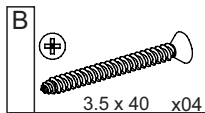
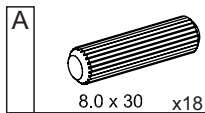
45Min.



Lista de peças

Quant.

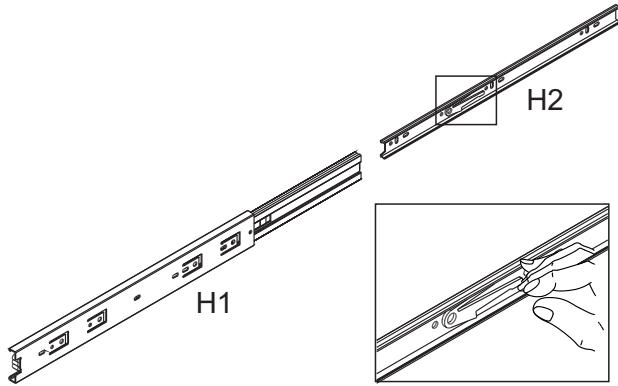
1-TAMPO 2902.03B	01
2-BASE 2902.04B	01
3-DIVISORIA ESQUERDA 2902.06B	01
4-FORRO TRASEIRO 2902.08B	01
5-LATERAL ESQUERDA 2902.02B	01
6-TRAVESSA LATERAL 2900.04F	02
7-TRAVESSA TRASEIRA/FRONTAL 2902.07F	02
8- DIVISORIA DIREITA 2902.05B	01
9- PÉS 8495	04
10- CORREDIÇAS 6898	04
11- FRENTE DE GAVETA 2902.09F	01
12- TRASEIRO DE GAVETA 2902.12B	01
13- LATERAL DIREITA GAVETA 2902.10B	01
14- LATERAL ESQUERDA GAVETA 2902.11B	01
15- BASE GAVETA 2902.13B	01
16- LATERAL DIREITA 2902.01B	01



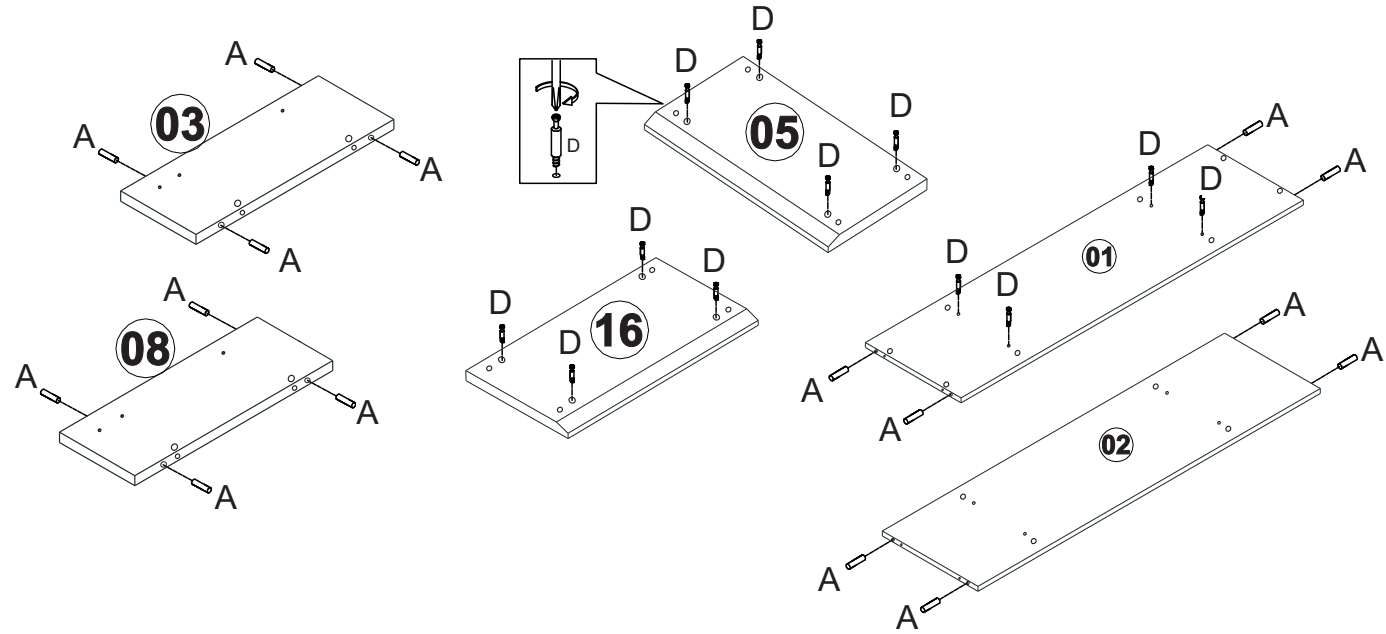


Dividir a corrediça 10 em duas partes H1 e H2
 H1 - fixar nas laterais do móvel.
 H2 - fixar na lateral da gaveta.

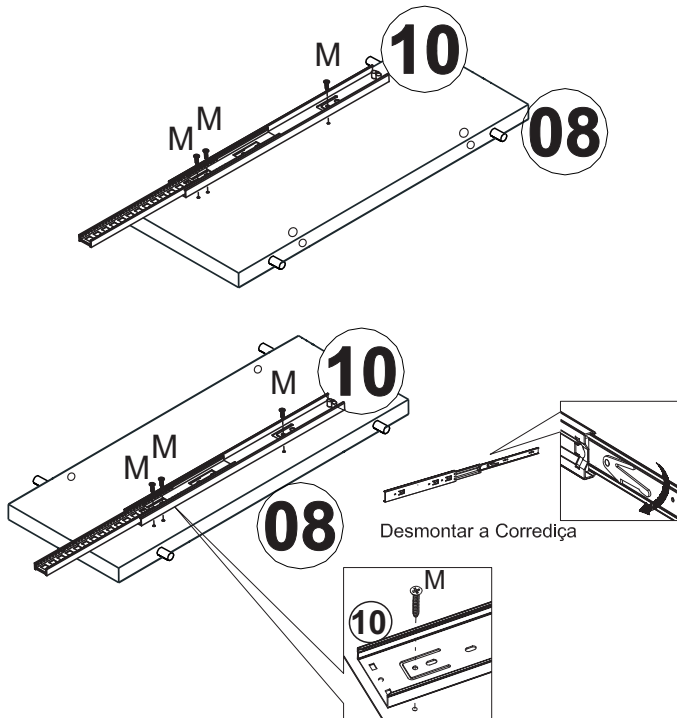
Abriu a corrediça conforme desenho e inclinar levemente a chave (conforme detalhe) para retirar a parte interna H2 que será fixada na gaveta.



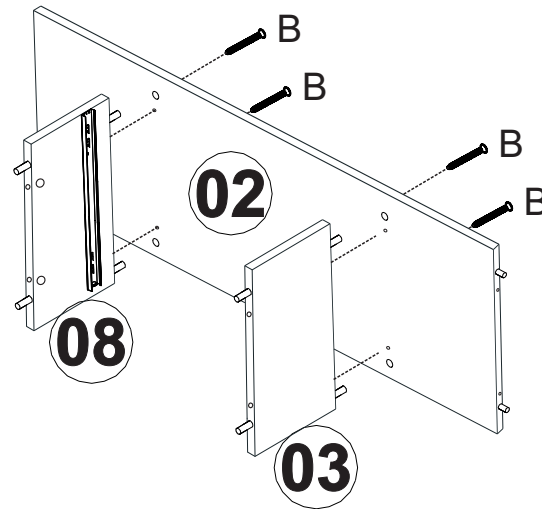
01



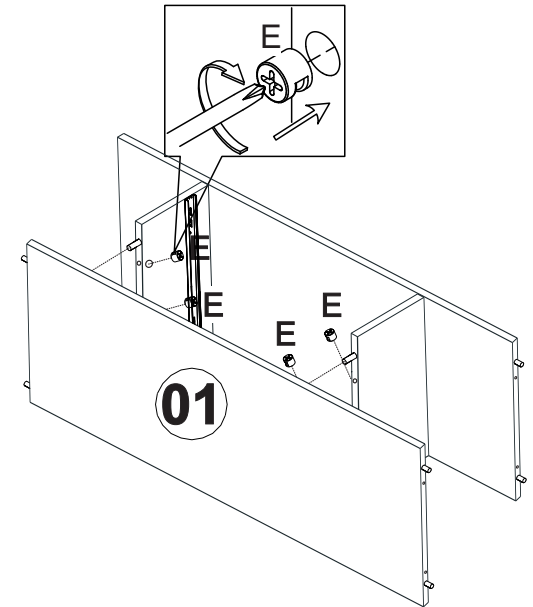
02

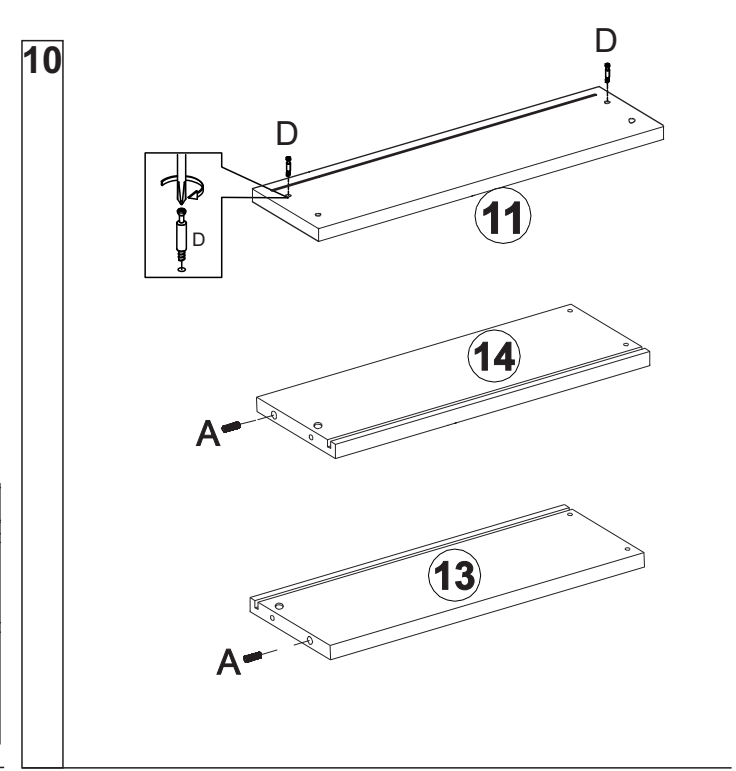
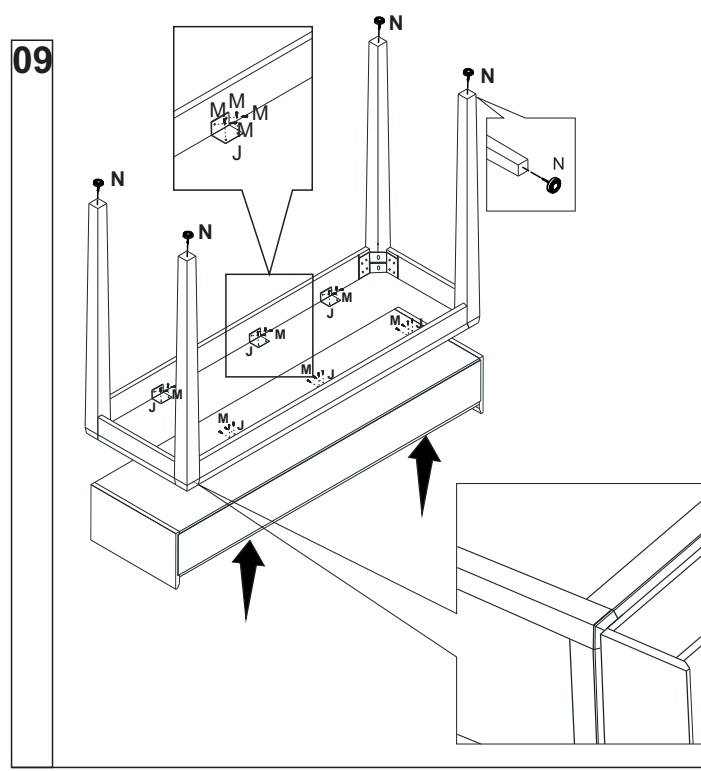
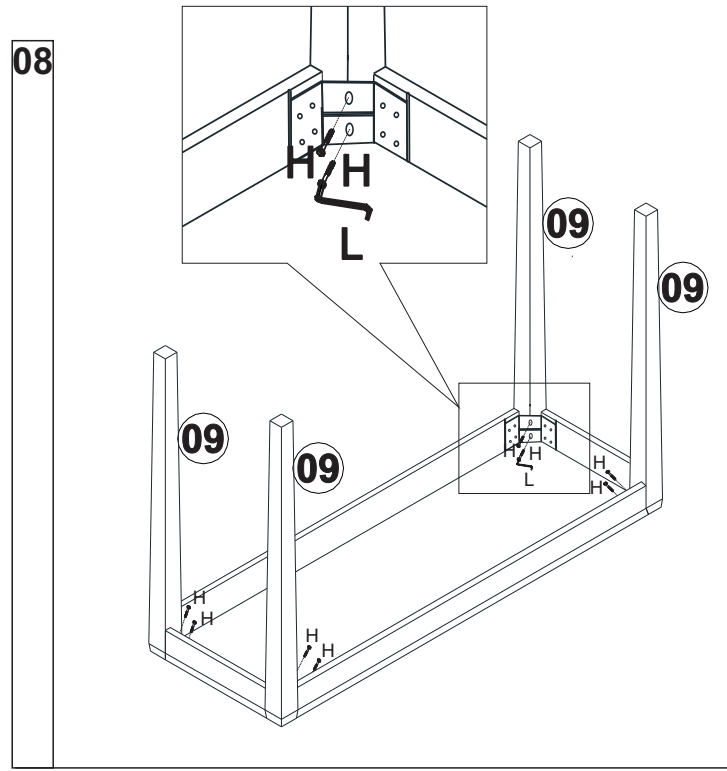
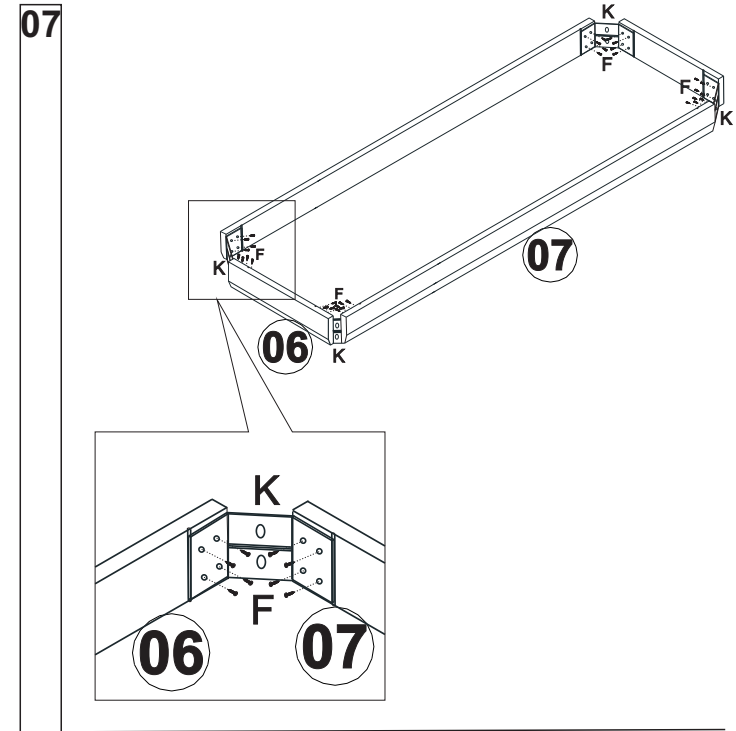
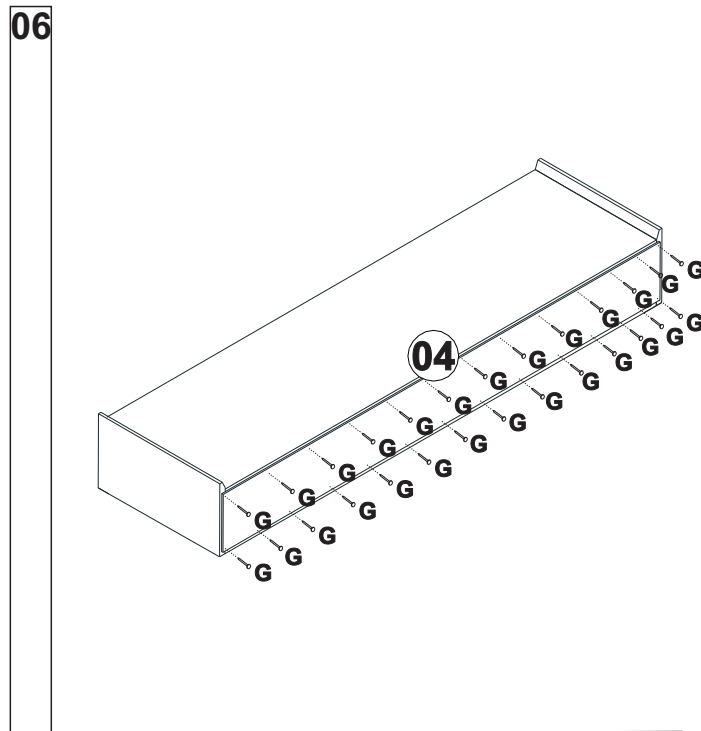
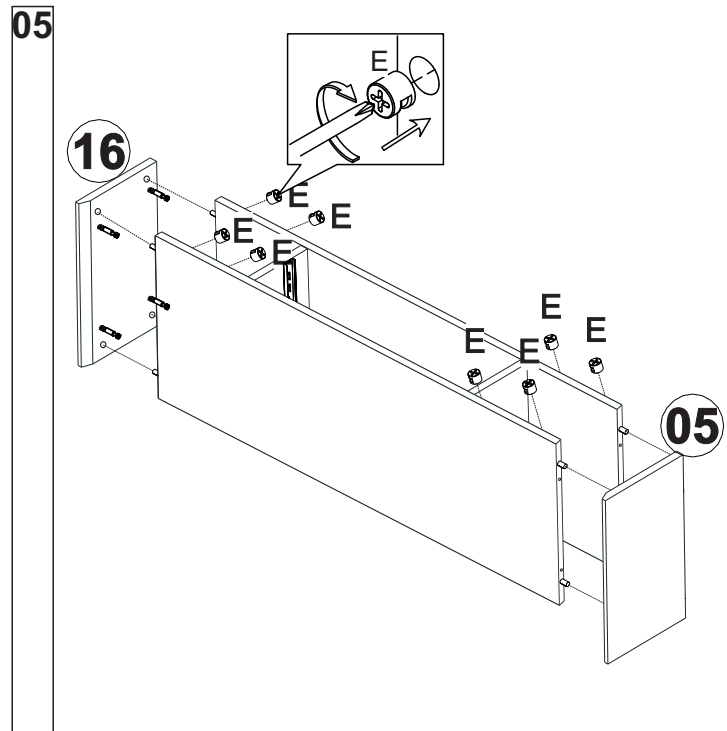


03

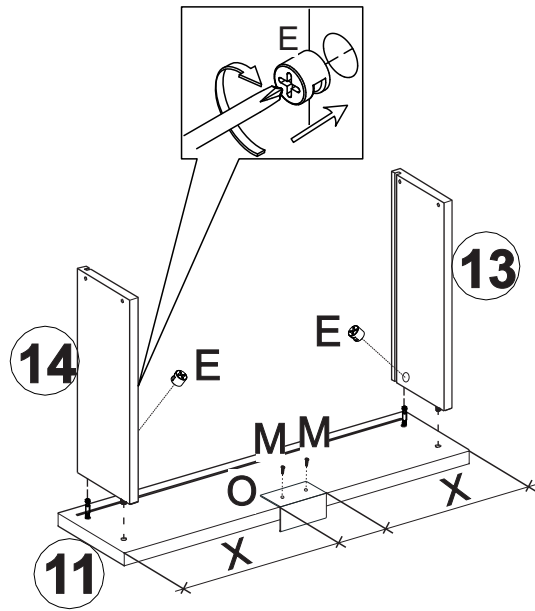


04

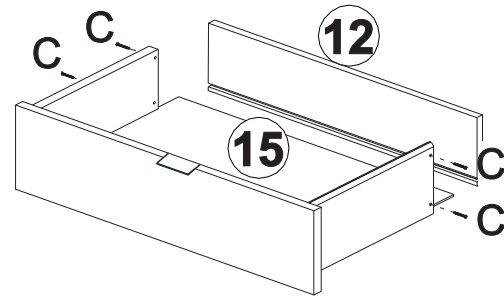




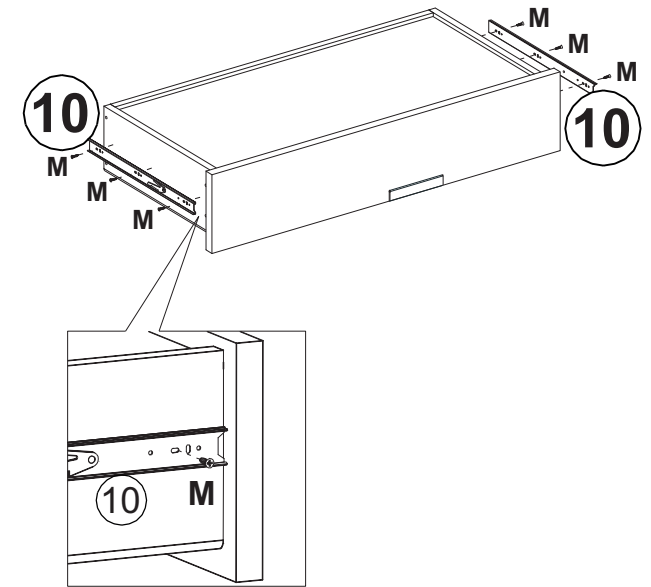
11



12



13



14

