

pincel ou um guardanapo, antes do primeiro uso, isso garante uma vida útil mais longa do antiaderente. Para os demais preparos, esse processo não é necessário.

3. Seque os alimentos antes da fritura, isso garante maior rapidez na fritura.

4. Se os alimentos estiverem grudados durante a fritura, separe-os com uma espátula para desgrudá-los.

5. Para sua segurança, use acessórios apropriados e proteja as mãos.

6. Caso o alimento precise ser untado para melhores resultados, procure usar sempre óleo de boa qualidade. Nunca use margarina ou manteiga.

7. Alimentos congelados ou com grande quantidade de água podem demorar mais tempo para ficarem prontos, e os resultados finais não serão tão satisfatórios. Procure preparar pequenas porções de alimentos previamente descongelados e picados em pedaços menores.

8. Geralmente alimentos crus precisam de temperatura mais alta que alimentos pré-cozidos.

9. A maioria dos alimentos que geralmente são assados em fornos, também podem ser preparados na fritadeira sem óleo.

10. A fritadeira também pode descongelar ou reaquecer alimentos.

11. É recomendável lavar todas as peças desmontáveis e acessórios com água morna e detergente neutro e secá-los completamente antes da primeira utilização do produto.

Não utilize extensões elétricas ou adaptadores para aumentar o comprimento do cabo-plugue. Só conecte o plugue a uma tomada elétrica aterrada (compatível com a voltagem do produto).

• COMO UTILIZAR •

1. Certifique-se de que o cordão elétrico esteja desconectado da tomada.
2. Passe um pano levemente umedecido e enxugue bem.
3. Passe um pano seco e macio no revestimento externo.
4. Encaixe bem todas as peças antes de ligar a fritadeira.
5. Lave os componentes removíveis para retirar eventuais resíduos provenientes do processo de fabricação.
6. Coloque a fritadeira em uma superfície plana, firme e seca.

7. Remova a cuba de fritura puxando pela alça. Remova a grade antiaderente.

8. Limpe a superfície antiaderente interna da cuba de fritura com um pano úmido e seque-a com um pano seco ou papel toalha. Verifique se o aparelho está completamente seco, e encaixe novamente a grade.

9. Acomode os alimentos no interior da cuba sob a grade, sempre respeitando a capacidade máxima para cada alimento, nunca exceda o limite de $\frac{3}{4}$ do volume do cesto. Insira o conjunto na cavidade da fritadeira.

10. Conecte o aparelho na tomada. Ligue o aparelho girando o botão seletor de temperatura e o de tempo. Realize o preparo conforme seus gostos pessoais.

• CARACTERÍSTICA TÉCNICAS •

Modelo	AFSC01I-01	AFSC01I-02
Tensão	127V	220V
Potência	1200W	1400W
Frequência	60Hz	60Hz

• AJUSTE DOS SELETORES •

1. O seletor de temperatura possui ajuste deslizante que vai de 0°C a 200°C.

2. O seletor de tempo possui ajuste deslizante que vai de 0min a 60min.

• TERMO DE GARANTIA •

1. AGRATTO é uma marca da VENTISOL INDÚSTRIA E COMÉRCIO S/A., assegura aos seus consumidores a garantia legal de 90 (noventa) dias, mais a garantia contratual de 270 (duzentos e setenta) dias em seus produtos, a contar da data da compra conforme Nota Fiscal, atendendo ao código de defesa do consumidor. A garantia abrange defeitos de fabricação do produto. Componentes e Acessórios*, a garantia é legal de 90 dias, dentro das condições ressalvadas neste termo, item 4 (quatro), sempre acompanhada de Nota fiscal. As peças substituídas ou consertadas, durante o período de garantia, terão o prazo de garantia de 90 dias.

GARANTIA AGRATTO.

2. Entende-se por garantia o reparo gratuito do aparelho e a reposição de peças originais que apresentem defeito técnico de fabricação, de acordo com o parecer do Assistente Técnico Credenciado AGRATTO. Tal garantia

somente terá validade mediante à apresentação da Nota Fiscal de compra, com descrição do produto.

É imprescindível, para o atendimento gratuito, que o aparelho esteja dentro do prazo estipulado no parágrafo 1.

3. As despesas embalagens e transporte até a Assistência Técnica Credenciada AGRATTO correrão por conta e risco do cliente usuário.

4. Fica automaticamente cancelada a garantia se vier a ocorrer qualquer das condições abaixo:

- Danos provocados por acidentes, tais como: queda, descarga elétrica, inundação, desabamento ou incêndio;
- Danos provocados por umidade, exposição excessiva à luz solar, salinidade ou gordura;
- Uso em desacordo com as informações deste manual de instruções, defeito decorrente do uso;
- Por ter sido ligado em tensão elétrica incorreta ou excessiva ou sujeito a excessivas oscilações de tensão da rede elétrica;
- Ajuste interno ou conserto feito por pessoa não credenciada pela AGRATTO, ou se for verificado sinal de violação de suas características originais;
- Se a Nota Fiscal de compra apresentar rasuras e/ou adulterações.

Garantia não cobre:

- Troca do produto, tendo condições de sanar os defeitos reclamados em garantia com a troca de peças;
- Limpeza ou manutenção;
- Peças e acessórios sujeito à quebra, como aqueles fabricados em material plástico ou vidro, após o prazo da garantia legal de 90 (noventa) dias;
- Atendimentos domiciliares;
- Danos sofridos pelo produto durante o transporte por terceiro, até o local de sua utilização;
- Por condições impróprias a sensibilidade do aparelho;

• IMPORTANTE •

- Guarde sua Nota Fiscal, pois ela é parte integrante deste Termo de Garantia.
- Para obter informações sobre nossa rede de assistentes autorizados e última revisão deste, reporte-se ao site: www.agratto.com.br.
- Não encontrando um Assistente Técnico Credenciado AGRATTO em sua região, reporte-se ao Sac através do email sac.ne@agratto.com.br

* Cuba de fritura e grade antiaderente removível.

Para que você exerça a garantia constante neste termo será necessário informar alguns de seus dados pessoais, como por exemplo: nome, CPF, endereço, e telefone às nossas Assistências Técnicas, a fim de que seja aberta ordem de serviço. Em cumprimento a Lei Geral de Proteção de Dados (LGPD), a Agratto informa que estes dados poderão ser compartilhados com nossos prestadores de serviço, somente quando necessário para a conclusão do atendimento em garantia.

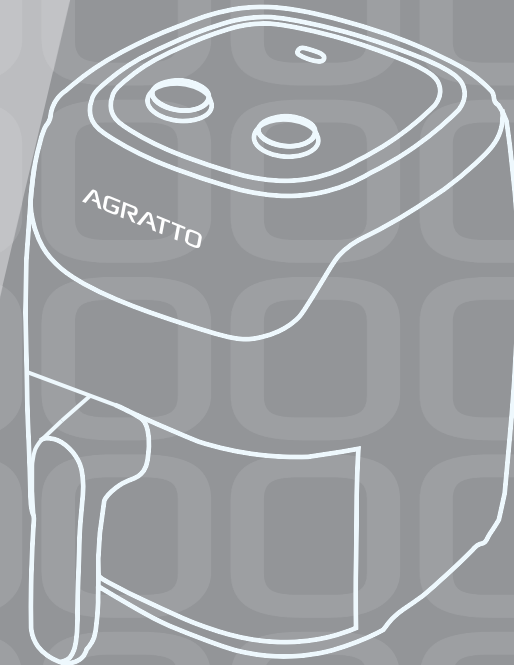
AGRATTO

Importado e Distribuído por:
VENTISOL IND. E COMERCIO S/A.
CNPJ: 01.763.720/0001-71
Serv. José Tcholakan, 07 - Aririú
Palhoça | SC | CEP: 88.135-541
Tel./Fax: 48 2107 9500 | sac@agratto.com.br
www.agratto.com.br

20250221

MANUAL DO USUÁRIO FRITADEIRA AIR FRYER ELÉTRICA SUPREMA

MODELOS
AFSC01I-01 | 127V
AFSC01I-02 | 220V



AGRATTO

Sejabem vindo à Agratto.

Estamos muito felizes por você adquirir a **FRITADEIRA ELÉTRICA SUPREMA 4L**, você irá conhecer alguns benefícios que só os produtos Agratto podem lhe oferecer.

- O correto funcionamento de seu produto depende da leitura deste manual de instruções.
- Verifique se o seu produto corresponde com o da embalagem ou se não há alguma peça faltando.
- Antes de instalar ou utilizar este produto leia com atenção os Cuidados Especiais para sua Segurança.
- Se necessitar de manutenção, procure um profissional especializado verificando com nosso SAC.
- Ao limpar ou realizar manutenção, desconecte o aparelho da rede elétrica para evitar acidentes.
- Confirme se a tensão (voltagem) da sua rede elétrica é a mesma do aparelho.
- Verifique se este manual é compatível com a versão mais atualizada em nosso site, na página do produto.

• CUIDADOS PARA SUA SEGURANÇA •

1. Antes de ligar o aparelho, verifique se a voltagem (tensão) selecionada é compatível com sua rede elétrica.
2. Este aparelho não deve ser utilizado por pessoas (incluindo crianças) com capacidades físicas, sensoriais ou mentais reduzidas, ou sem experiência e conhecimento, a menos que sejam supervisionadas ou instruídas em relação ao uso do aparelho por alguém que seja responsável por sua segurança.
3. Crianças devem ser supervisionadas para que não brinquem com o aparelho.
4. Se o cabo de alimentação estiver danificado, deve ser substituído pelo agente de serviço do fabricante ou por técnicos qualificados, afim de evitar situações de riscos.
5. Não utilize o produto sobre superfícies empoçadas de líquidos ou próximo a produtos inflamáveis.
6. Não utilize o produto após uma queda ou se apresentar algum tipo de mau funcionamento. A queda pode ter provocado danos internos no produto que poderão afetar o funcionamento ou a sua segurança pessoal. Leve-o a um Serviço Credenciado AGRATTO para ser examinado antes de voltar a usá-lo.
7. Mantenha o seu aparelho desconectado da rede elétrica quando o mesmo não estiver sendo utilizado.
8. Não deixe o fio elétrico pendurado para fora da mesa ou balcão ou tocar superfície quente, para não danificar a

isolação do fio e causar problemas técnicos e acidentes.

9. Nunca transporte e nem retire o produto pelo fio elétrico, para não afetar o bom funcionamento do produto e evitar eventuais acidentes.
10. O uso de peças ou acessórios, principalmente o fio elétrico, que não sejam originais de fábrica, pode prejudicar o funcionamento do produto e lhe causar danos técnicos e risco de acidentes ao usuário, além de resultar na perda da garantia legal e contratual.
11. Ao ligar ou desligar o plugue da tomada, certifique-se de que os seus dedos não estão em contato com os terminais para evitar choque elétrico.
12. Em qualquer caso de anormalidade de funcionamento, o aparelho deverá ser imediatamente desconectado da rede elétrica e deve ser consultada a Assistência Técnica de sua região.
13. Antes de qualquer operação de limpeza ou manutenção, assegure-se de que o aparelho esteja desconectado da rede elétrica.
14. Recomendamos que qualquer manutenção preventiva ou necessária seja pela Assistência Técnica Credenciada a cada 6 (seis) meses.
15. Não jogue fora este Manual de Instruções. Guarde-o para eventuais consultas.
16. Cuidado ao abrir o produto durante o preparo ou após o término, pois o calor armazenado durante o funcionamento poderá ser liberado.
17. Não utilizar nenhum tipo de adaptador, como por exemplo: "T, benjamins e extensões"

Este produto foi desenvolvido para uso doméstico e interno, não para uso comercial.

• INFORMAÇÕES IMPORTANTES •

1. Antes de qualquer utilização limpe o aparelho de acordo com as instruções descritas neste manual.
2. Sempre posicione o seu aparelho em superfície plana, firme, limpa e seca.
3. Não coloque o aparelho encostado na parede ou em outros aparelhos. Mantenha pelo menos 10 cm de distância entre outros objetos e a parte de trás, as laterais e a parte de cima.
4. Não cubra ou coloque qualquer objeto sobre o aparelho.
5. Não utilize o aparelho na proximidade de torneiras, duchas ou em área externa.

6. Não utilize o produto sobre superfícies empoçadas de líquidos ou próximo a produtos inflamáveis.
7. Mantenha o aparelho distante de superfícies quentes, de brasas ou de fogo.
8. Não coloque o aparelho perto, ou em cima, de queimadores a gás ou elétricos, ou de fornos aquecidos.
9. Jamais utilize a cuba de fritura ou a grade diretamente em outras fontes de calor (por exemplo: queimadores de fogões e microondas).
10. Não deixe o aparelho funcionando sem vigilância.
11. Não transporte ou mova o aparelho funcionando.
12. Não transporte o aparelho pela alça da cuba.
13. Nunca ajuste os alimentos no interior do aparelho com as mãos, garfos ou colheres de metal. Utilize somente talheres de silicone ou madeira.
14. Não toque ou encoste em partes quentes do produto, pois pode causar queimaduras.
15. Durante o uso, mantenha o aparelho longe de cortinas, roupas, toalhas ou outros materiais inflamáveis. Permita que o ar circule livremente acima e ao redor do aparelho.
16. O recipiente possui uma camada antiaderente. Para não arranhar esta camada protetora, só utilize utensílios de madeira ou de silicone.
17. O tempo de preparo deve ser pensado em função do tipo de alimento e da sua experiência pessoal. Caso não esteja suficientemente frito após o preparo, recoloque o alimento para fritar até atingir o ponto desejado.
18. Nunca ligue o aparelho sem alimento dentro do recipiente da fritadeira.
19. Nunca coloque a fritadeira na geladeira. Para armazenar a sobra, guarde apenas a cuba de fritura.
20. A fritadeira se destina apenas ao preparo de alimentos por fritura sem óleo, nunca encha a cuba com nenhum tipo de óleo ou outro líquido. A fritura se dá pelo contato do ar aquecido com os alimentos.
21. Este aparelho não é operado por um temporizador externo ou um sistema de controle remoto.
22. Este aparelho é para uso doméstico e/ou as aplicações a seguir: cozinhas de escritórios, e outros ambientes de trabalho sem uso contínuo.
23. Sempre limpe o aparelho após sua utilização, conforme as instruções deste manual.
24. Nunca mergulhe o produto, o plugue ou o cabo de alimentação em água ou qualquer outro líquido.
25. A utilização deste produto em desacordo com o

descrito neste manual, bem como a alteração de suas características originais acarretam na perda da garantia legal e contratual.

Todas as imagens são meramente ilustrativas.

O Corpo da Fritadeira deverá ser limpo apenas com um pano umedecido. Nunca submerja o corpo da Fritadeira em água ou em outro líquido.

• LIMPEZA E HIGIENIZAÇÃO •

1. Retire o plugue da tomada antes de iniciar a limpeza e deixe o produto esfriar.
2. Remova a cuba de fritura.
3. Remova a grade antiaderente do interior da cuba de fritura.
4. Para limpeza da grade antiaderente, lave-o com água e detergente neutro. Seque bem com um pano macio ou papel. Não use esponjas abrasivas ou escovas para não danificar o material. A grade também pode ser lavada em máquina de lavar louças.
5. Para limpeza da cuba de fritura, utilize um pano úmido ou uma esponja macia com detergente neutro para desengordurá-la. Seque a cuba logo após lavar, utilizando um pano seco ou papel toalha.
6. A parte externa da fritadeira deve ser limpa com um pano macio e úmido. Nunca utilize material abrasivo ou álcool na limpeza. Tenha cuidado para que a umidade não penetre na cavidade do produto.
7. Para limpeza da cavidade, utilize apenas pano macio e seco.
8. O elemento de aquecimento está localizado na parte superior interna da cavidade e ele pode estar quente mesmo que sua cor não esteja vermelha. Sempre certifique-se de que o produto está completamente frio antes de fazer a limpeza.
9. Certifique-se de que todas as peças do produto estejam secas antes de usá-lo novamente.
10. Monte todos os componentes e sua fritadeira estará pronta para a próxima utilização.
11. Repita a operação sempre que sua fritadeira ficar sem ser utilizada por um tempo prolongado.
12. Guarde a sua fritadeira em local plano, seco e seguro, longe do alcance de crianças.

Quando a cuba de fritura for removida (por exemplo, para agitar os alimentos) você está retirando o alimento da cocção. Portanto, lembre-se de adicionar o tempo gasto ao final do ciclo de preparo dos alimentos, caso o produto não tenha finalizado a cocção conforme desejado.

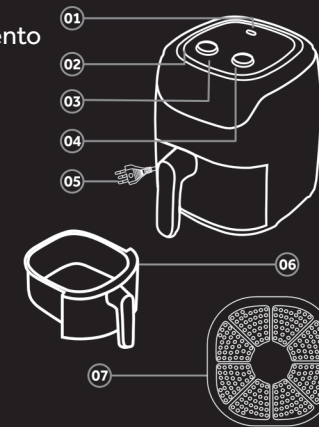
Tome muito cuidado ao remover a cuba de fritura ao terminar a cocção, pois o elemento de aquecimento e o ventilador interno da fritadeira permanecerão quentes. Em hipótese alguma toque a cavidade interna do produto com alguma parte do corpo ou insira algum objeto no mesmo. Esta ação pode provocar queimaduras e/ou outros danos físicos.



Atente-se para o símbolo que representa superfície quente para não tocar nas partes indicadas com este símbolo, até que a fritadeira esteja totalmente fria.

• PARTES E PEÇAS •

- 01 - Leds de funcionamento
- 02 - Entrada de ar
- 03 - Botão de seleção de temperatura
- 04 - Botão de seleção de tempo
- 05 - Plugue de energia
- 06 - Cuba de fritura
- 07 - Grade antiaderente



• ANTES DE UTILIZAR •

1. Se for a primeira utilização do produto com ele ainda frio, adicione 3 minutos a mais no tempo de preparo. Este tempo é o necessário para aquecer a cavidade da fritadeira. Para os preparos onde o produto já está aquecido, o tempo a ser considerado é o normal.
2. Se for a primeira utilização do produto, unte a parte interna da grade antiaderente com óleo, usando um