



Demobile - Indústria de Móveis Ltda
 Rua: Jurutau 1350 - Pq. Industrial II,
 Cep:86703-070
 Arapongas - PR - Brasil
 demobile@demobile.com.br

Ferramentas Necessárias (Não Fornecidas)



LIMPEZA E CONSERVAÇÃO

A limpeza do móvel deve ser efetuada somente com pano macio e seco.
 Não utilizar produtos abrasivos ou similares, tais como:
 Cera; Detergentes; Lustra-móveis;
 Álcool; Tíner; etc.

IMPORTANCIA

ASSISTÊNCIA TÉCNICA - Em caso de solicitações de peças em assistência técnica e necessário que as mesmas sejam solicitadas junto a loja ou site no qual a compra do produto foi realizado.

Carga Suportável

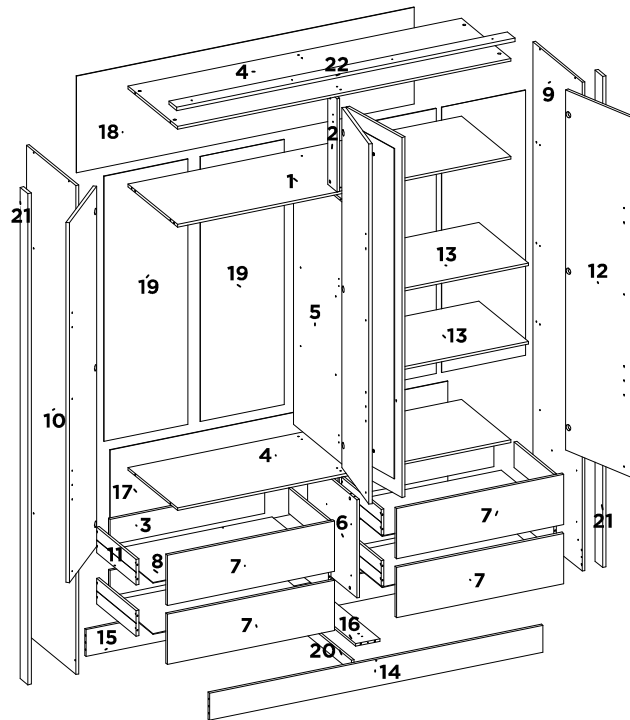
O peso máximo de carga informado no desenho ao lado refere-se a objetos distribuídos de maneira uniforme sobre toda área de contato de peça.

ATENÇÃO:

1. Ler atentamente toda a instrução antes de iniciar a montagem do móvel.
 2. A montagem deverá ser feita em superfície limpa e plana, aconselhamos forrar o chão com embalagens do produto a fim de não danificá-lo.
 3. Os Parafusos devem ser apertados periodicamente.
 4. Evitar batidas e contato com objetos cortantes.
 5. Observar as cargas máximas suportadas de acordo com o desenho.

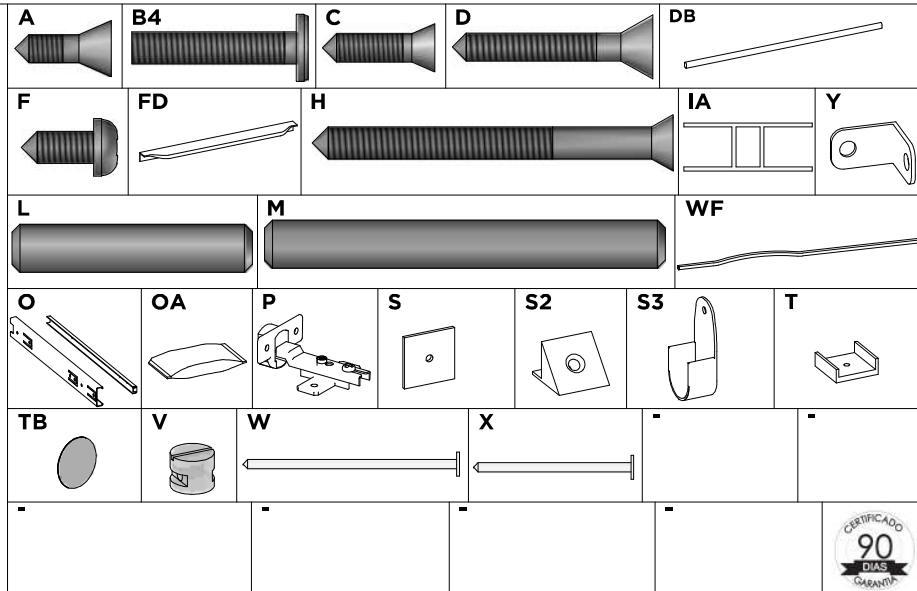
Não estão cobertos pela garantia problemas que tenham origem na utilização do produto de forma inadequada ou na exposição do mesmo a intempéries como: infiltrações de água, infestação de cupins e pragas em geral, aparecimento de mofo e outros decorrentes do ambiente de instalação.

ARMARIO 4PT 4GV DOMO



SEQ.	CODIGO	CINAMON OFF WHITE REF_01	DESCRICAO DE PECAS NO PRODUTO	COMP.	LARG.	ESP.	QTD.	MATERIAL
1	04125	214	BASE MALEIRO	1516	450	12	1	MDP
2	05101	214	BATENTE FRONTAL	415	85	12	1	MDP
3	06249	214	CONTRA FUNDO	703	114	12	4	MDP
4	07275	214	CHAPEU TAMPO	1516	450	12	2	MDP
5	08552	214	DIVISAO DIREITA	1170	450	12	1	MDP
6	08553	214	DIVISAO DA GAVETA	450	438	12	1	MDP
7	09310	217	FRENTE DE GAVETA	760	224	15	4	MDP
8	10221	214	FUNDO GAVETA	726	368	3	4	HDF
9	11790	215	LATERAL DIREITA	2180	450	12	1	MDP
10	11791	215	LATERAL ESQUERDA	2180	450	12	1	MDP
11	12058	214	LATERAL DE GAVETA	360	114	12	8	MDP
12	14538	217	PORTA	1605	380	15	4	MDP
13	15370	214	PRATELEIRA	752	450	12	2	MDP
14	16625	216	RODAPE FRONTAL	1516	120	12	1	MDP
15	16626	20	RODAPE TRASEIRO	1516	120	12	1	MDP
16	18009	20	SUPORE DA BASE	424	110	12	1	MDP
17	20823	20	TRASEIRO GAVETEIRO	1536	452	3	1	HDF
18	20824	214	TRASEIRO DO MALEIRO	1536	431	3	1	HDF
19	20825	214	TRASEIRO CENTRAL	1182	381	3	4	HDF
20	24016	20	APOIO DO PE	424	50	12	1	MDP
21	29181	216	VISTA LATERAL	2190	70	15	2	MDP
22	29182	216	VISTA SUPERIOR	1540	70	15	1	MDP

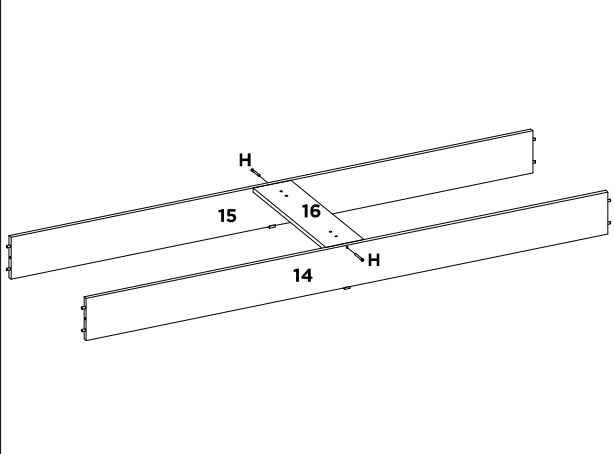
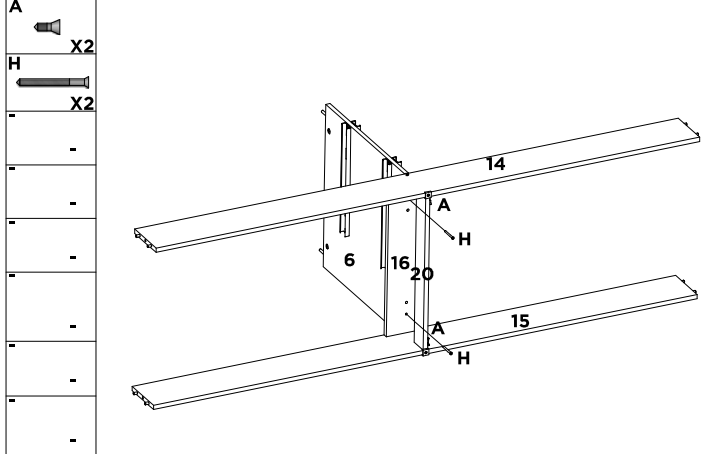
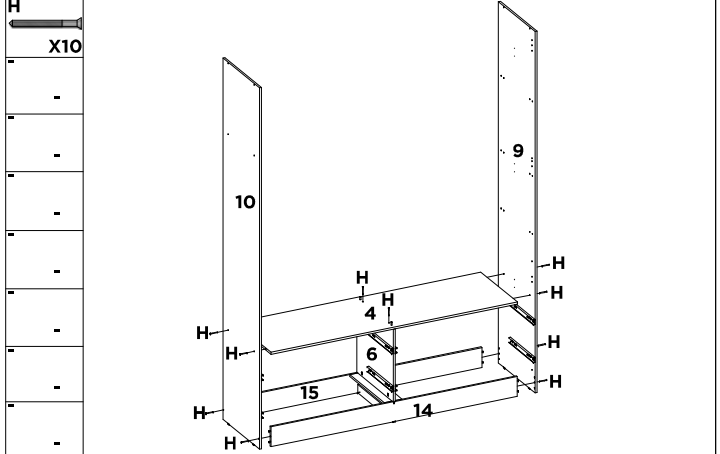
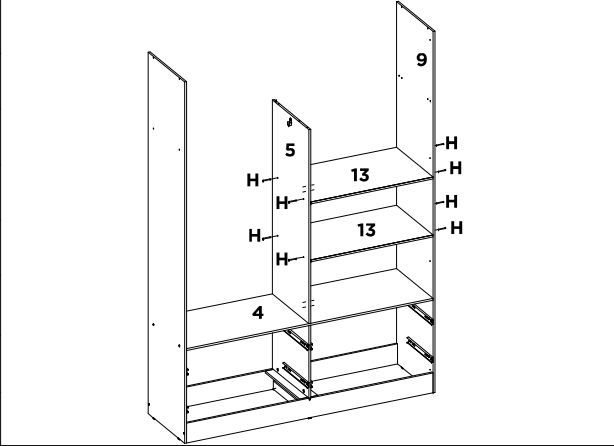
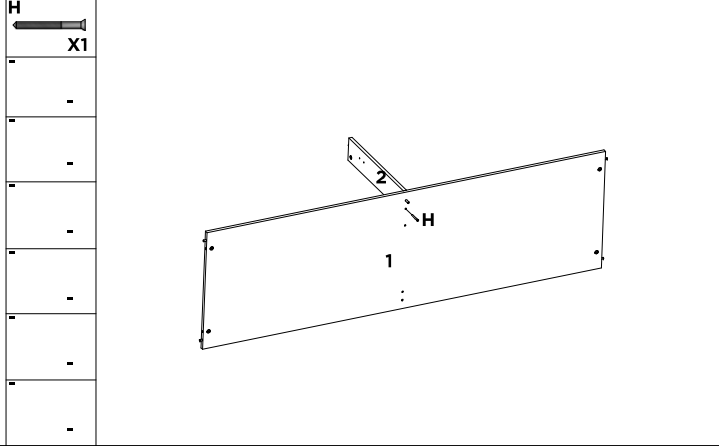
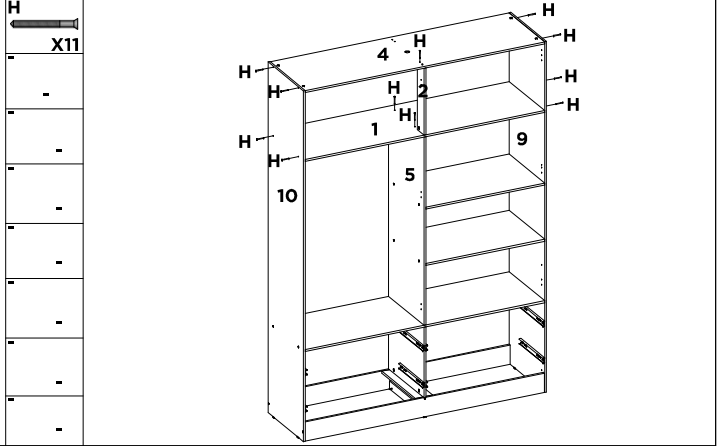
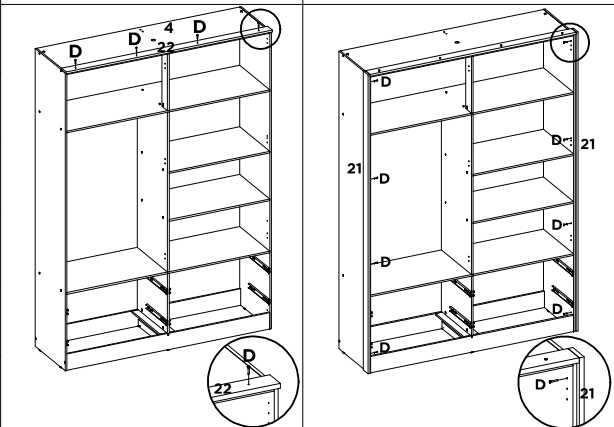
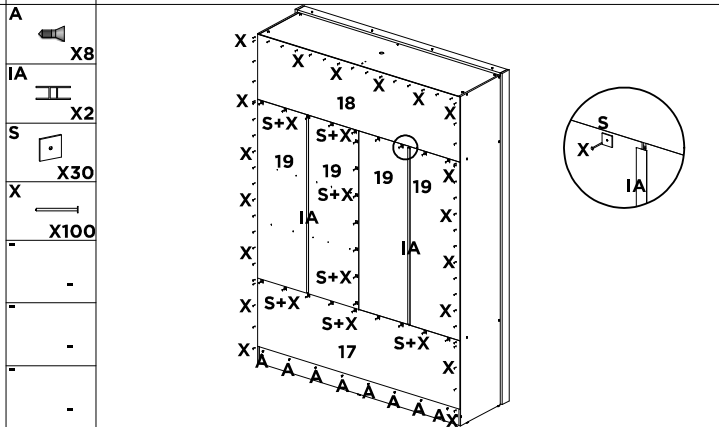
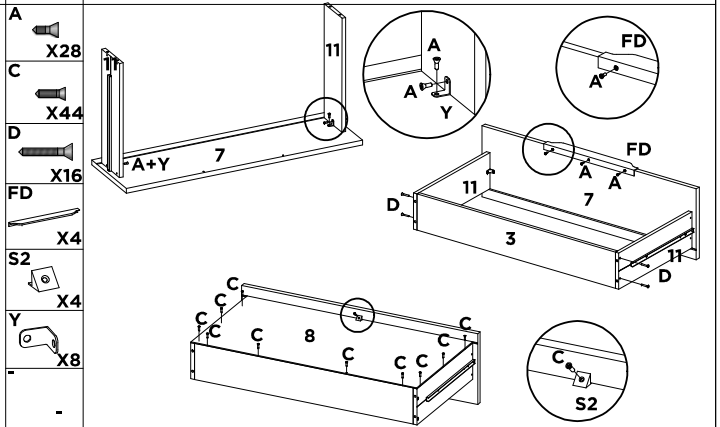
ACESSORIOS



SEQ.	CODIGO	CINAMON OFF WHITE REF_01	DESCRICAO DE ACESSORIOS NO PRODUTO	QTD.	MATERIAL
A	9905002	-	PARAFUSO 3.5 X 12 MM CHATA PHILIPS	84	ACO
B4	9905050	-	PARAFUSO 4 X 22 MM SEM PONTA FLANGEADO PHILIPS	16	ACO
C	9905046	-	PARAFUSO 3.5 X 14 MM CHATA PHILIPS	44	ACO
D	9905018	-	PARAFUSO 3.5 X 25 MM CHATA PHILIPS	28	ACO
DB	9901020	-	CABIDEIRO OBLONGO 744 X 20 X 15 MM ALUMINIO	1	ALUMINIO
F	9905007	-	PARAFUSO 4 X 12 MM PANELA PHILIPS	48	ACO
FD	9904057	-	PUXADOR COVER F 320 X 37 X 18MM COR DOURADO	4	PLASTICO
H	9905045	-	PARAFUSO 4 X 45 MM CHATA PHILIPS	34	ACO
IA	9928093	214	PERFIL H 1168 X 16 X 6 MM PLASTICO	2	PLASTICO
L	9920011	-	CAVILHAS 6 X 30 MM	42	MADEIRA
M	9920012	-	CAVILHAS 6 X 50 MM	3	MADEIRA
O	9913023	-	CORREDICA TELESCOPICA LARG 32 MM DE 300 MM METAL	8 UN	ACO
OA	9912006	-	SACHET DE COLA 08 GRAMAS	2	PLASTICO
P	9920119	-	DOBRADICA ALTA ZICADA COM CALCO 5MM 26 MM ESTAMPADA	12	ACO
S	9920026	-	FIXADOR DE FUNDO 10 X 10 MM	30	ALUMINIO
S2	9920058	-	SUPORE TRIANGULAR 14 X 14	4	PLASTICO
S3	9920038	-	SUPORE CABIDE OBLONGO 45 X 20 X 15MM	2	PLASTICO
T	9924001	13	MINI SAPATA 12 MM	6	PLASTICO
TB	9924027	214	TAPA FURO 18MM ADESIVO	2	PLASTICO
V	9920030	-	PORCA CILINDRICA 9 X 12 MM	32	PLASTICO
W	9906001	-	PREGO 12X12 MM	6	ACO
WF	9904056	-	PUXADOR BEND 800 X 15 X 10MM DOURADO	4	PLASTICO
X	9906002	-	PREGO 9X9 MM	100	ACO
Y	9920006	-	CANTONEIRA METALICA 16 MM	10	ALUMINIO



<p>01 PREPARAR PECAS Nº 14 , 15 , 16 E 20.</p>	<p>02 PREPARAR PEÇA Nº 10.</p>	<p>03 PREPARAR PEÇA Nº 9.</p>
<p>A X2 L X12 T X2 V X4 W X2 Y X2 - - - - -</p>	<p>A X8 O X2 S3 X1 T X2 W X2 - - - - -</p>	<p>A X6 O X2 T X2 W X2 - - - - -</p>
<p>04 PREPARAR PEÇA Nº 6.</p>	<p>05 PREPARAR PEÇA Nº 5.</p>	<p>06 PREPARAR PECAS Nº 4 E 13.</p>
<p>A X12 M X2 O X4 V X4 - - - - -</p>	<p>A X2 L X1 S X1 V X2 - - - - -</p>	<p>L X8 V X16 - - - - -</p>
<p>07 PREPARAR PECAS Nº 1 E 2.</p>	<p>08 PREPARAR PEÇA Nº 12.</p>	<p>09 PREPARAR PEÇA Nº 11.</p>
	<p>4x</p>	<p>4x</p>
<p>L X5 M X1 V X6 - - - - -</p>	<p>F X24 P X12 - - - - -</p>	<p>A X16 L X16 O X8 OA X2 - - - - -</p>

<p>10</p> <p>H</p> <p>X2</p>	<p>FIXAR PEÇA Nº 16 NAS PECAS Nº 14 E 15.</p> 	<p>11</p> <p>A</p> <p>X2</p> <p>H</p> <p>X2</p> 	<p>12</p> <p>H</p> <p>X10</p> 
<p>13</p> <p>H</p> <p>X8</p>	<p>ENCAIXAR PEÇA Nº 5 NA PEÇA Nº 4.</p> <p>FIXAR PECAS Nº 13 NAS PECAS Nº 5 E 9.</p> 	<p>14</p> <p>H</p> <p>X1</p> 	<p>15</p> <p>H</p> <p>X11</p> 
<p>16</p> <p>D</p> <p>X12</p>	<p>FIXAR PEÇA Nº 22 NA PEÇA Nº 4.</p> <p>FIXAR PEÇA Nº 22 COM DISTANCIA DE 20MM</p> <p>FIXAR PEÇA Nº 21 NA PEÇA Nº 9 E 10.</p> <p>FIXAR PEÇA Nº 21 COM DISTANCIA DE 20MM</p> 	<p>17</p> <p>A</p> <p>X8</p> <p>IA</p> <p>X2</p> <p>S</p> <p>X30</p> <p>X</p> <p>X100</p> 	<p>18</p> <p>MONTAGEM DAS GAVETAS</p> <p>A</p> <p>X28</p> <p>C</p> <p>X44</p> <p>D</p> <p>X16</p> <p>FD</p> <p>X4</p> <p>S2</p> <p>X4</p> <p>Y</p> <p>X8</p> 

19 FIXAR AS PORTAS.
FIXAR PUXADORES.

PESO MAXIMO DISTRIBUIDO.
ENCAIXAR CABIDEIRO.

F X24
B4 X16
WF X4
DB X1
X1

FIXAÇÃO DO PUXADOR

20 FIXAR ESPELHOS.
ESPELHOS OPCIONAL.

SEQ.	CODIGO	DESCRICAO	QTD.	MATERIAL
F1	9912010	FITA DUPLA FACE	10	PLASTICO
LA	9917001	ESPELHO 1474 X 280 X 3 MM FURADO	2	ESPELHO
QB	9905029	PARAFUSO 3,5 X 16 MM CHATA PHILIPS	4	ACO
QC	9920063	BUCHA PARA FIXACAO DE ESPELHO	4	PLASTICO

LA X2
QC X4
QB X4
F1 X10

86
98
66

Espeho - Coloque o espeho (LA) com a face virada para baixo em um lugar limpo e seguro, em seguida cole as fitas dupla face (F1) de acordo com a imagem, em seguida retire a pelicula de proteção da fita dupla face deixando o adesivo totalmente exposto. Em seguida colar o espeho na porta.

21 ASPECTO FINAL DO PRODUTO.

ASPECTO FINAL DO PRODUTO COM OPCIONAL DE ESPELHOS

1570MM
2200MM
470MM

DEMÓBILE
Industria de Móveis Ltda.
CERTIFICADO DE GARANTIA:

A DemóBILE indústria de Móveis, visando à total satisfação de seus clientes e o compromisso com a qualidade dos produtos e serviços oferecidos apresenta o Certificado de Garantia conforme itens abaixo.

- 1 – Nossos móveis são produzidos dentro de rigorosos padrões de qualidade e acabamento, visando uso doméstico em condições normais. Para fazer valer os termos dessa garantia deverão ser observados cuidados com os mesmos que estão discriminados nos itens abaixo.
- 2 – A montagem dos móveis deverá ser feita por pessoa habilitada e credenciada pelo estabelecimento que tiver efetuando o a venda ao consumidor, observada todas as instruções constantes no manual de montagem fornecido juntamente com os produtos. A não observância do manual, e eventuais danos nos móveis por falta de seguimento das instruções do mesmo acarretará na extinção da garantia do produto.
- 3 – Evitar a exposição excessiva ao sol, calor, luminosidade e/ou umidade, pois tais fatos podem alterar algumas características principais dos produtos, tais como: tonalidade de cor, durabilidade e funcionalidade dos acessórios neles contidos.
- 4 – Em caso de movimentação dos produtos, deverão ser observados todos os cuidados necessários a fim de evitar danos que comprometam a estrutura do mesmo e a extinção da garantia do produto.
- 5 – Em caso de desmontagem do mesmo, por qualquer motivo, esta deverá ser feita por profissional habilitado e observados os procedimentos padrões estabelecidos no manual de montagem. Danos decorrentes desse tipo de operação implicarão na extinção da garantia do produto.
- 6 – Na limpeza e conservação dos móveis, deverá ser utilizada apenas flanela levemente umedecida. Alterações nas especificações originais dos mesmos decorrentes do uso inadequado de produtos de conservação/limpeza implicam na extinção da garantia do produto. Evitar uso de produtos de produtos químicos como detergentes e abrasivos.
- 7 – O desgaste natural dos produtos, decorrentes de uso e a existência de agentes externos capazes de influenciar durabilidade/conservação implicam na extinção da garantia do produto.
- 8 – O prazo de garantia dos produtos DemóBILE é de 90 dias, contados a partir da emissão da nota fiscal a o consumidor e mediante a apresentação da mesma, contra defeito de fabricação manifestado e comprovados e que não resultem do uso inadequado dos produtos bem como quaisquer outras condições que impliquem em extinção da garantia do produto.
- 9 – Constatada Alguma irregularidade nos produtos que não seja resultante do uso não recomendado dos mesmos, a DemóBILE Indústria de Móveis, reserva-se o direito da troca/substituição somente das peças danificadas, ficando vedada a possibilidade da troca total do produto por outro se isso não fizer necessário.
- 10 – A garantia dos produtos não é estendida aos acessórios incorporados aos mesmos e que não tenham sido fornecidos pelo fabricante, bem como os danos decorrentes dos problemas causados por instalações elétricas, hidráulicas, granito, mármore ou semelhantes em razão de terem sido agregados aos produtos, bem como, nos casos de danificação dos produtos pela ação de intempéries além da ação de cupins e outras pragas e ainda no armazenamento do móvel em locais impróprios e não dedetizados periodicamente.
- 11 – Com a finalidade de obtermos um maior e melhor controle operacional, solicitamos que os campos abaixo sejam devidamente preenchidos e assinados, fazendo parte do conjunto de informações que validam o presente certificado:

NÚMERO DA NOTA FISCAL: _____

DATA DA COMPRA: _____

DATA DA MONTAGEM: _____

NOME E ENDEREÇO DA LOJA ONDE FOI ADQUIRIDO O MÓVEL: _____

NOME DO MONTADOR CREDENCIADO: _____

ASSINATURA DO MONTADOR E CLIENTE NO ATO DA MONTAGEM COM A APROVAÇÃO DO PROCESSO REFERIDO E DO PRODUTO: _____
