



Barreto Lonçarcci Indústria de Móveis LTDA
 Acesso Antônio Pimentel, 160, Marginal 2 - DIST. INDUSTRIAL.
 VALENTIM GENTIL - SP - CEP: 15.520-000
 TEL.: (17) 3404 - 1010
 E-MAIL: contato@barretoloncarcci.com.br - www.barretoloncarcci.com.br

INSTRUÇÃO DE MONTAGEM

CÔMODA LONDRES



DIMENSÕES DO PRODUTO

PROFUNDIDADE: 470 mm
 LARGURA: 1155mm
 ALTURA: 1168 mm

Ferramentas Necessárias (Não fornecidas)

MARTELO	CHAVE PHILLIPS	PARAFUSADEIRA OPCIONAL	

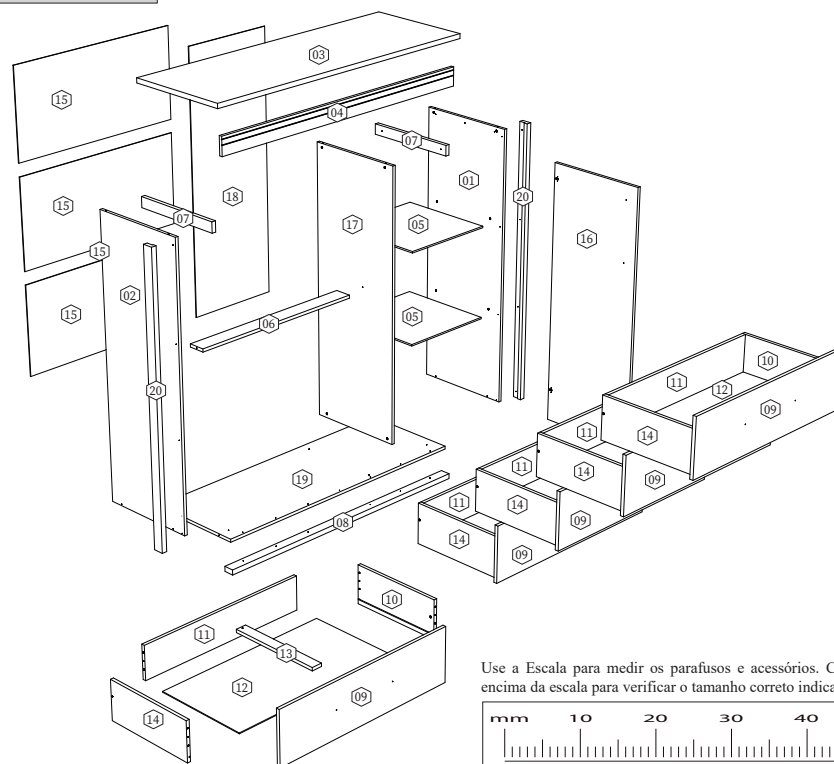
ATENÇÃO:
 1 - Ler e observar toda a instrução de montagem antes de iniciar a montagem.
 2 - A montagem do produto deverá ser feita em uma superfície limpa e plana.
 3 - Os parafusos devem ser apertados periodicamente.
 4 - Evitar batidas e contatos com objetos cortantes.
LIMPEZA
 1 - Pano levemente umedecido com água, seguido de pano seco.
 2 - Não utilizar produtos químicos ou abrasivos.

Nota: Garantia para defeito de fábrica conforme Lei Nº 8.078, Artigo 26 do Código do consumidor.
 Desenho: Enoc Cambraia - (17) 9 9768 - 3543 - enoc.cambraia@hotmail.com - Valentim Gentil/SP

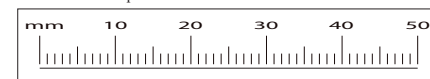
RELAÇÃO DE PEÇAS

COD	MATERIAL	MAT.	QTD.	COMPRIMENTO	LARGURA	ESPESSURA
01	Lateral Direita	MDF	01	1085mm	450mm	12mm
02	Lateral Esquerda	MDF	01	1085mm	450mm	12mm
03	Tampo	MDF	01	1158mm	470mm	20mm
04	Vista Frontal	MDF	01	1114mm	70mm	12mm
05	Prateleira Móvel	MDF	02	376mm	445mm	12mm
06	Trava Central	MDF	01	710mm	65mm	12mm
07	Vista Lateral do Tampo	MDF	02	432mm	40mm	15mm
08	Moldura Inferior	MDF	01	1114mm	40mm	20mm
09	Frente da Gaveta	MDF	05	720mm	198mm	12mm
10	Lateral Direita da Gaveta	MDF	05	440mm	145mm	12mm
11	Contra Fundo da Gaveta	MDF	05	661mm	126mm	12mm
12	Fundo da Gaveta	MDF	05	673mm	446mm	03mm
13	Apoio da Gaveta	MDF	05	440mm	40mm	12mm
14	Lateral Esquerda da Gaveta	MDF	05	440mm	145mm	12mm
15	Fundo Traseiro	MDF	03	726mm	362mm	03mm
16	Porta	MDF	01	1004mm	386mm	12mm
17	Divisória	MDF	01	1073mm	450mm	12mm
18	Fundo Lateral	MDF	01	1097mm	392mm	03mm
19	Base	MDF	01	1098mm	450mm	12mm
20	Moldura Lateral	MDF	02	1102mm	40mm	20mm

Explodido



Use a Escala para medir os parafusos e acessórios. Coloque-os encima da escala para verificar o tamanho correto indicado.



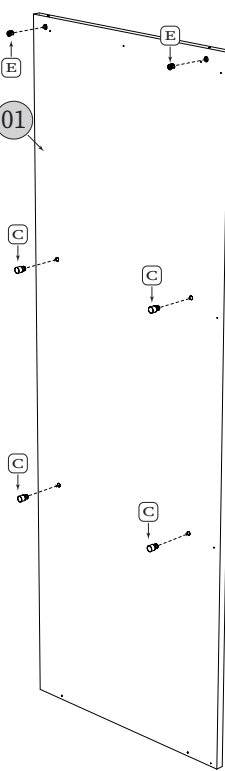
RELAÇÃO DE PEÇAS

	A 05 Pares	Corrediza Telescópica 400mm
	B 02x	Dobradiça 026 Com Calço
	C 08x	Suporte Prateleira
	D 06x	Pino Minifix
	E 06x	Tambor Minifix Ø12
	F 31x	Parafuso 3,5 x 22 Cabeça Chata
	G 05x	Dispositivo Trapézio
	H 25x	Parafuso 3,5 x 30 Cabeça Chata
	I 11x	Garra P/ Fixar Fundo
	J 06x	Parafuso 5,0 x 50 Cabeça Chata
	K 08x	Parafuso 4,5 x 45 - Cabeça Chata
	L 02x	Perfil H - 730mm
	M 80x	Pregos 10x10 Com Cabeça
	N 01x	Giz
	O 14x	Canteoneira Metálica
	P 124x	Parafuso Cabeça Chata 3,5 x 12
	Q 20x	Cavilha Madeira 6,0 x 30
	R 06x	Pé de Madeira 45x45x65mm
	S 06x	Puxador MDF 300x40x10mm
	T 05x	Adesivo Tapa Furo
	U 03x	Gotas de Silicone

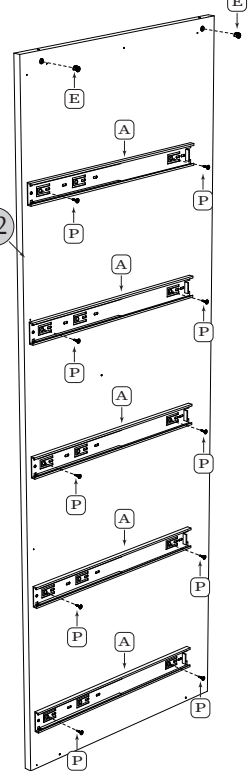
Preparação das Peças

NOTA: É importante preparar as peças antes de prosseguir com a montagem.

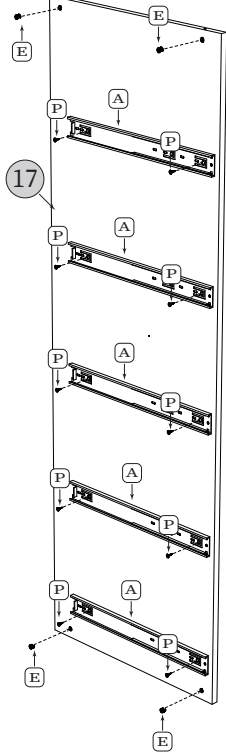
01 Lateral Direita



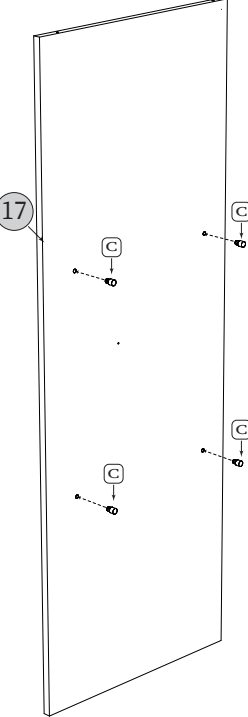
02 Lateral Esquerda



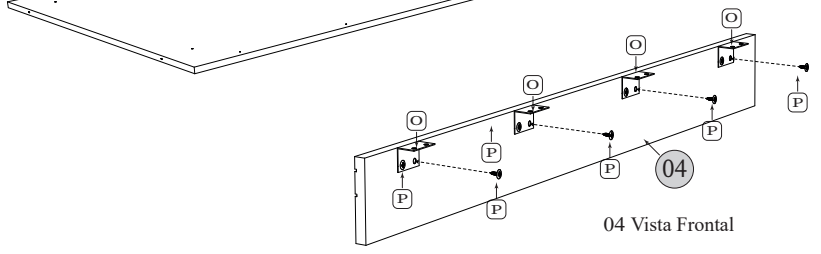
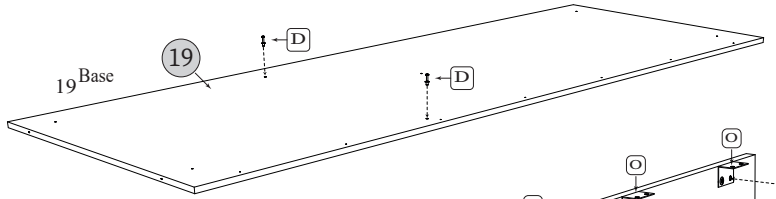
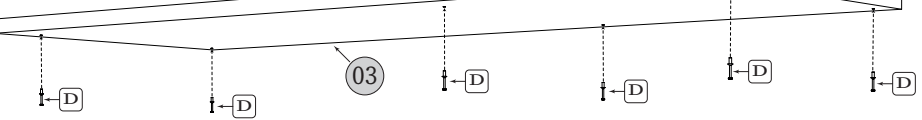
17 Divisória



17 Divisória

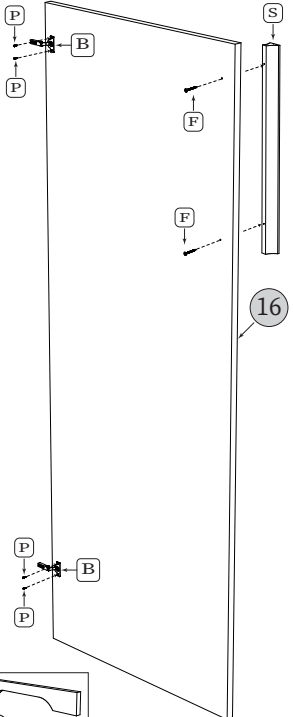


03 Tampo

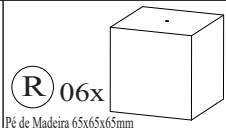
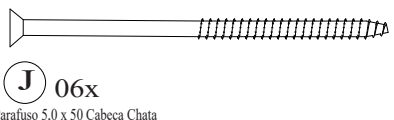
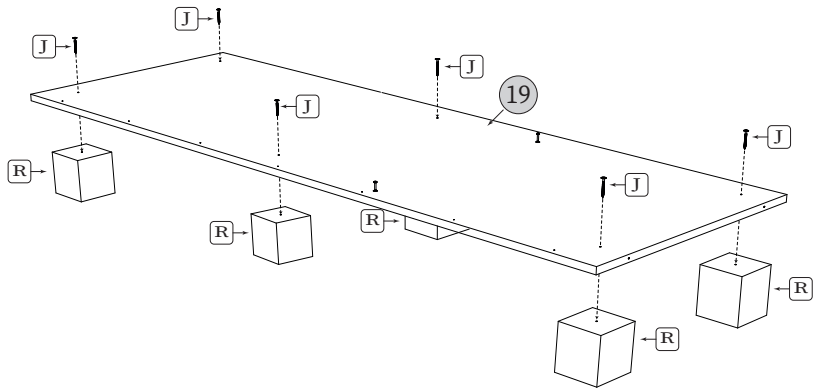


04 Vista Frontal

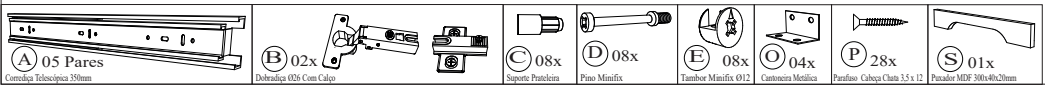
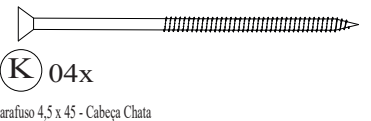
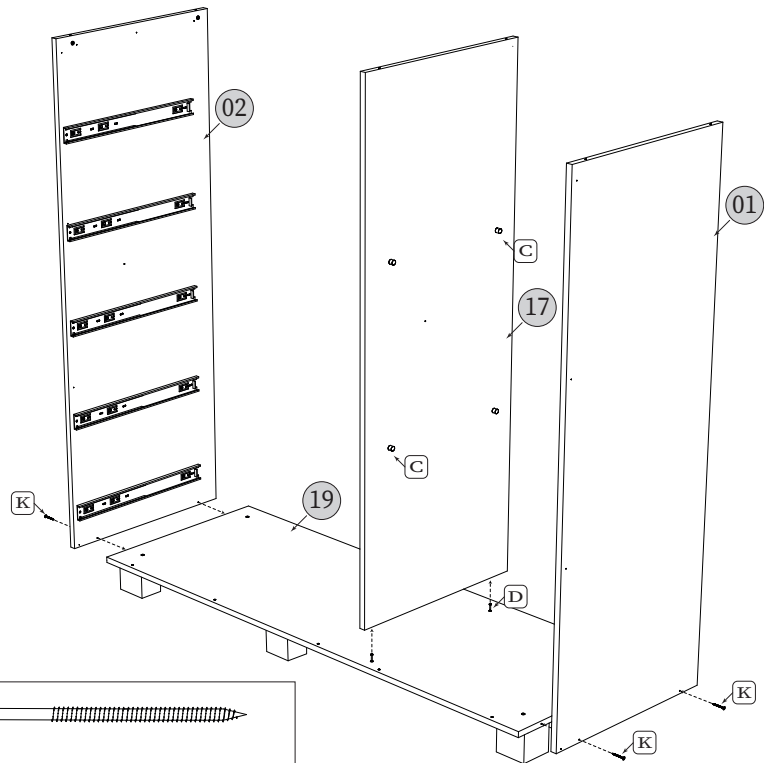
16 Porta



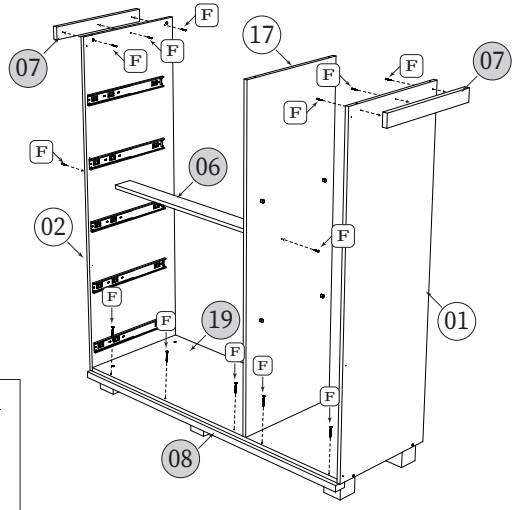
PASSO 01 FIXANDO OS PÉS.



PASSO 02 UNINDO A BASE NAS LATERAIS

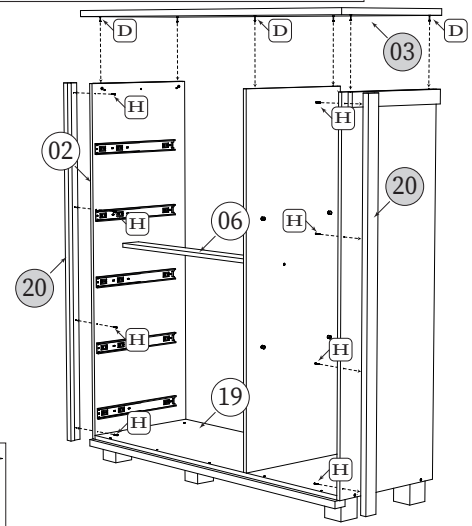


PASSO 03 FIXANDO AS PRATELEIRAS FIXAS



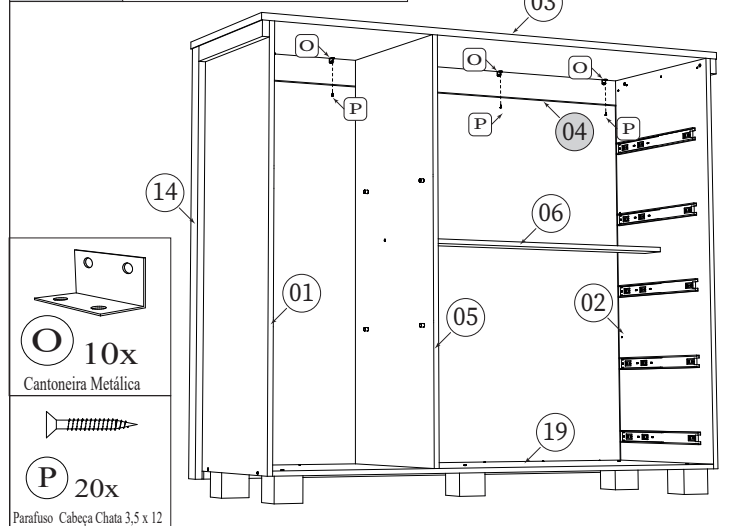
F 13x
Parafuso 3,5 x 22 Cabeça Chata

PASSO 04 FIXANDO O TAMPO MOLDURA LATERAL.



H 08x
Parafuso 3,5 x 30 Cabeça Chata

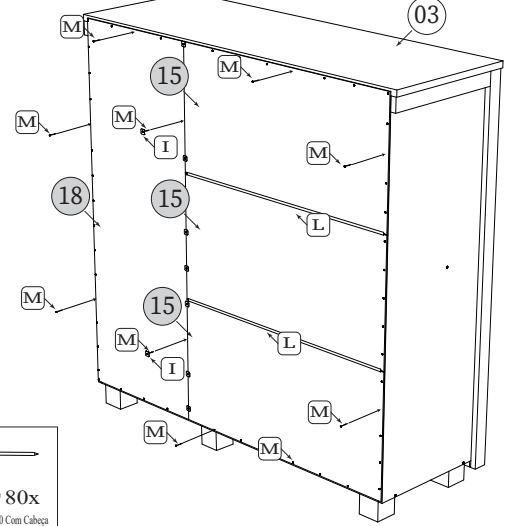
PASSO 05 FIXANDO A VISTA SUPERIOR



O 10x
Cantoneira Metálica

P 20x
Parafuso Cabeça Chata 3,5 x 12

PASSO 06 FIXANDO FUNDO.

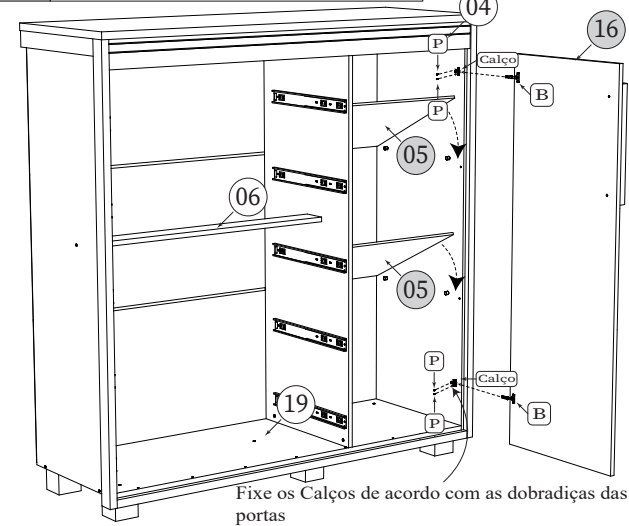


I 11x
Garra P/ Fixar Fundo

L 02x
Perfil H - 720mm

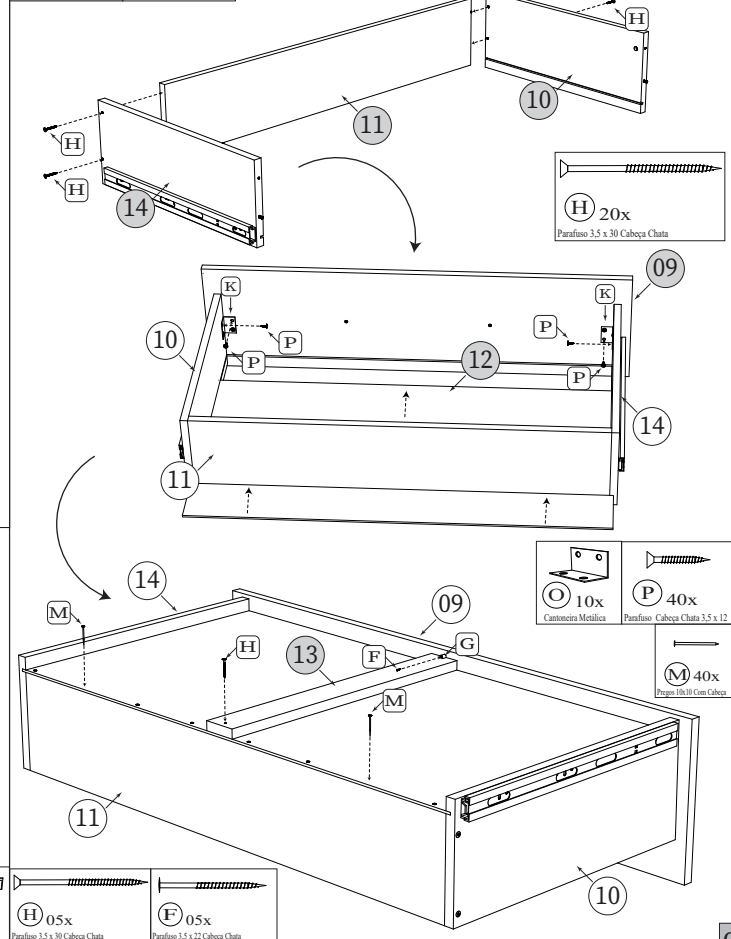
M 80x
Pregos 10x10 Com Cabeça

PASSO 07 FIXANDO AS PORTAS E PRATELEIRAS.



P 20x
Parafuso Cabeça Chata 3,5 x 12

PASSO 08 GAVETAS



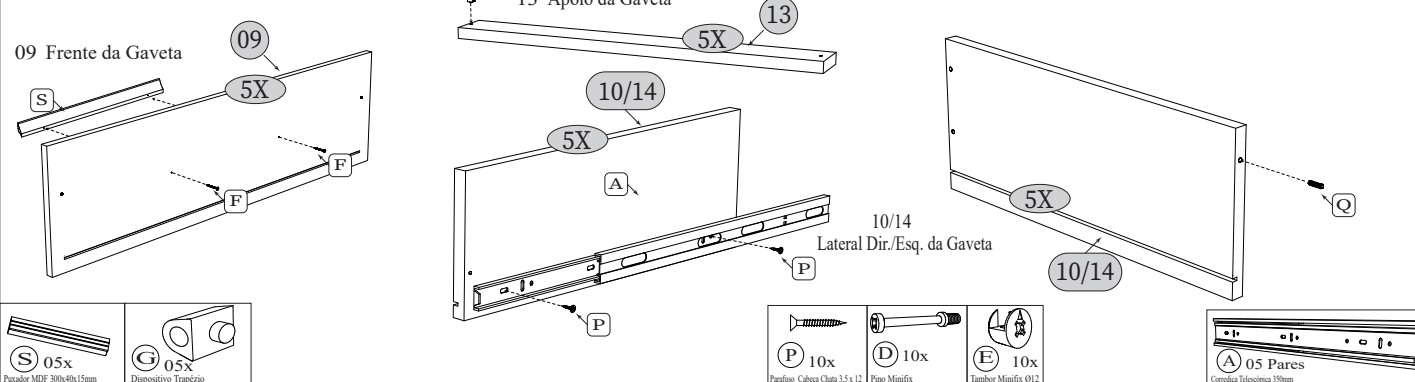
H 20x
Parafuso 3,5 x 30 Cabeça Chata

O 10x
Cantoneira Metálica

P 40x
Parafuso Cabeça Chata 3,5 x 12

M 40x
Pregos 10x10 Com Cabeça

PREPARAÇÃO GAVETAS



S 05x
Paxador MDF 300x40x15mm

G 05x
Dispositivo Trapezó

P 10x
Parafuso Cabeça Chata 3,5 x 12

D 10x
Pino Minifix

E 10x
Tambor Minifix 012

A 05 Pares
Correia telescópica 35mm

H 05x
Parafuso 3,5 x 30 Cabeça Chata

F 05x
Parafuso 3,5 x 22 Cabeça Chata