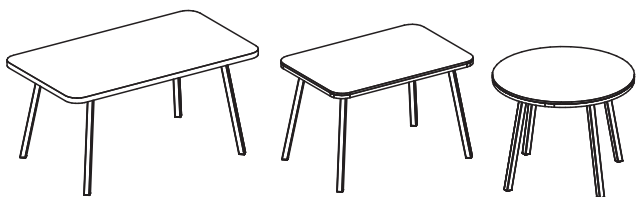


# INSTRUÇÃO DE MONTAGEM / INSTRUCCIÓN DE MONTAJE / ASSEMBLY INSTRUCTIONS / INSTRUCTIONS D'ASSEMBLAGE



REF. 1597

REF. 1598

REF. 1599

### ATENÇÃO:

1. Ler e observar atentamente toda a instrução antes de iniciar a montagem.
2. A montagem do produto deverá ser feita em uma superfície limpa e plana. Aconselhamos utilizar a embalagem para forrar o chão, a fim de não danificar o produto.

### ATENCIÓN:

1. Leer y observar con mucha atención toda la instrucción antes de empezar el montaje.
2. El montaje del producto deberá ser hecho en una superficie limpia y plana. Aconsejamos poner el embalaje del producto en el suelo de manera a no dañar el producto.

### ATTENTION:

1. Please, read and check carefully the whole instruction before assembling.
2. The assembly should be carried out on a clean and flat surface. We suggest you use the packaging to cover the floor in order to do not damage it and the product.

### VOIR :

1. Lire attentivement et respecter l'ensemble des instructions avant de commencer le montage.
2. Le produit doit être assemblé sur une surface propre et plane. Nous vous recommandons d'utiliser l'emballage pour tapisser le sol, afin de ne pas endommager le produit.

### LIMPEZA:

1. Utilize pano levemente umedecido com água, seguido de pano seco.
2. Não utilizar produtos químicos.

### LIMPIEZA:

1. Utilizar un paño húmedo con agua y después pasar un paño seco.
2. No utilizar productos químicos o abrasivos.

### CLEANING:

1. Use a slightly wet cloth followed by a dry one.
2. Do not use chemical or abrasive products.

### NETTOYAGE:

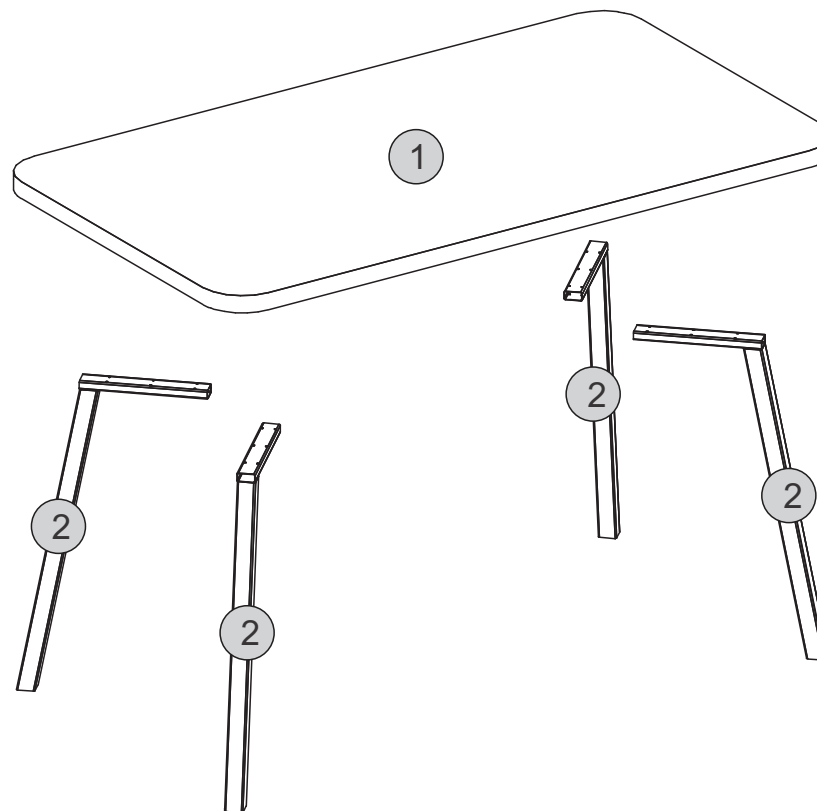
1. Utiliser un chiffon légèrement imbibé d'eau, puis un chiffon sec.
2. Ne pas utiliser de produits chimiques.

### Ferramentas Necessárias/Herramientas Necesarias/Tools Required/Outils Nécessaires


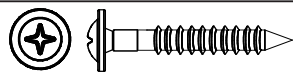
(não fornecidas) (no suministradas) (not supplied) (non fourni)



**Pessoas necessárias para a montagem**  
**Personas necesarias para montaje**  
**People required for assembly**  
**Personnes nécessaires à l'assemblage**



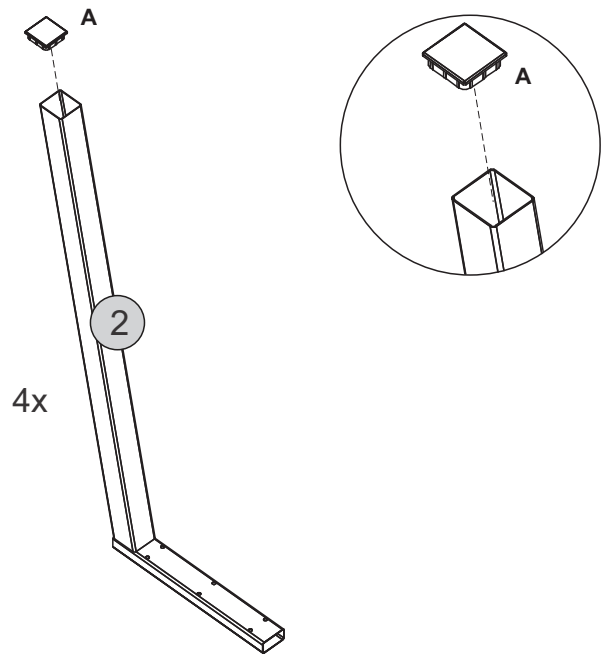
### FERRAGENS / HERRAJES HARDWARE / FERRAGENS

A		04
B	 4,5x45mm	24

### Qtd/Cd/Qt

#	1597	1598	1599	Português	Español	English	Français
01		1		Tampo	Tapa	Top Panel	Dessus de Tiroir
02		4		Pé Metálico	Pie Metalico	Metallic Foot	Pied métallique

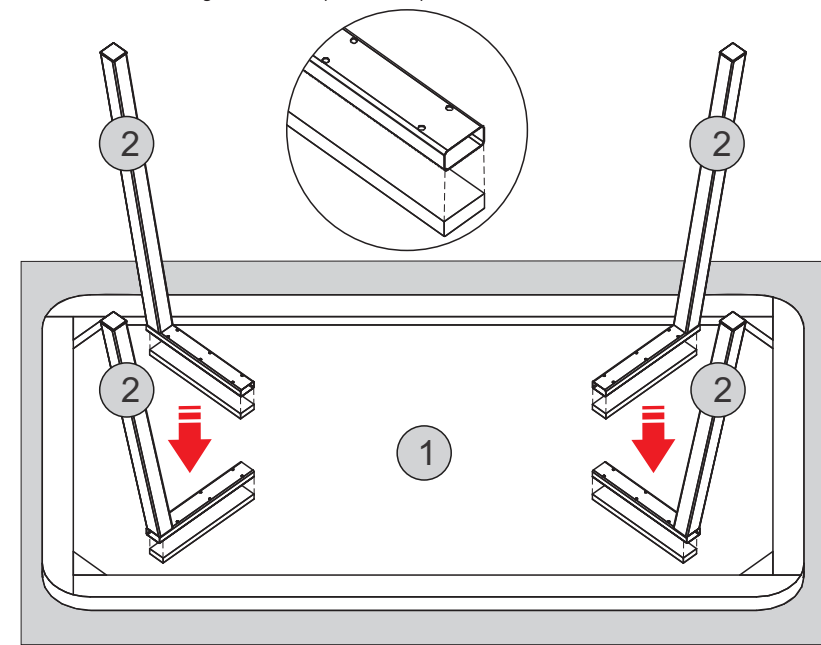
1



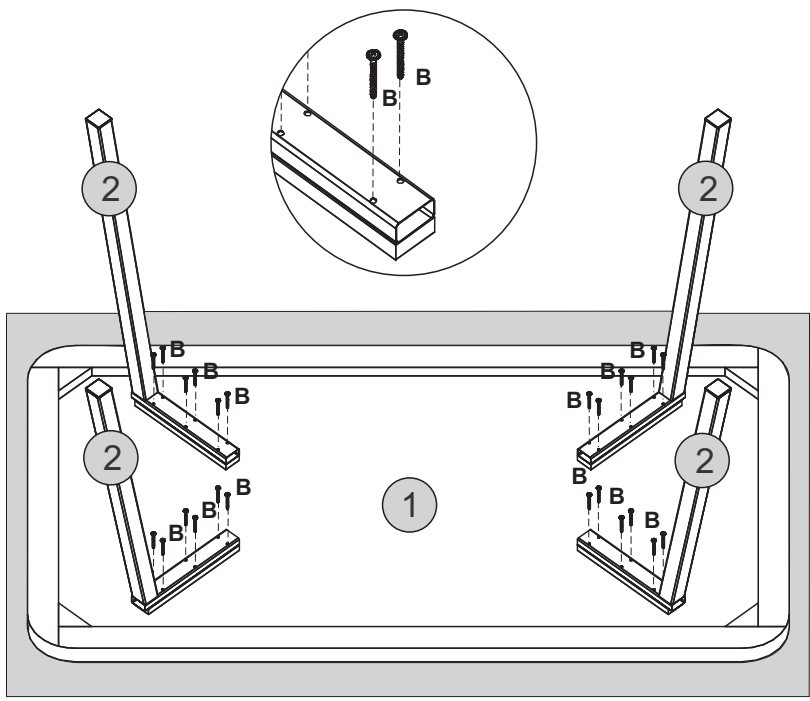
2



Alinhar a parte dianteira do pé metálico com a travessa.  
 Alinee la parte delantera del pie metálico con el travesaño.  
 Align the front of the metal foot with the crossbar.  
 Alignez l'avant du pied métallique avec la barre transversale.



3



4

