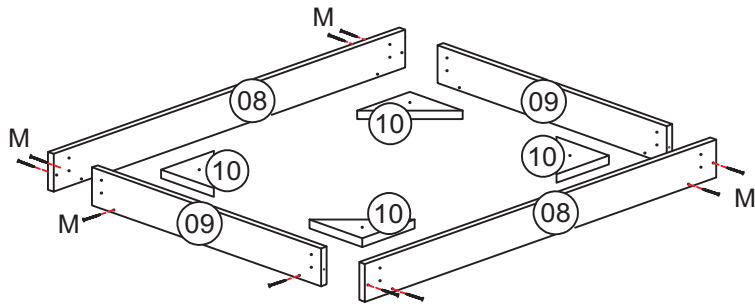
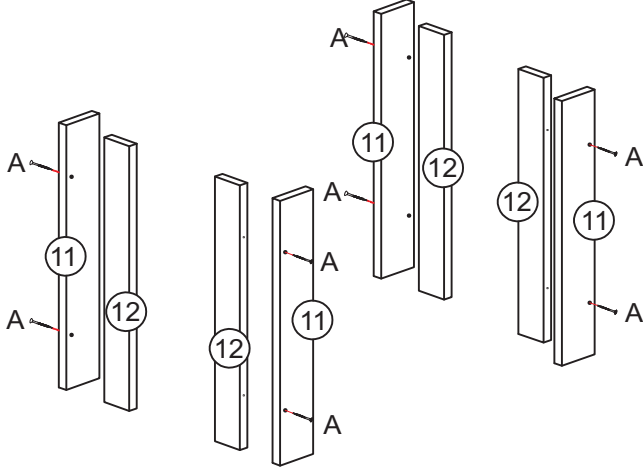


MANUAL DE MESA PARA 6 CADEIRAS

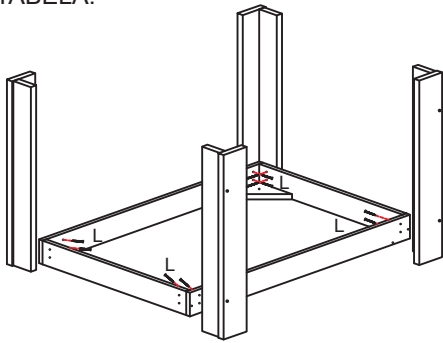
1º PASSO - UNIR AS PEÇAS 08, 09 E 10 USANDO 12 UNIDADES DO PARAFUSO (M) 3,5 X 40 MM CONFORME A TABELA.



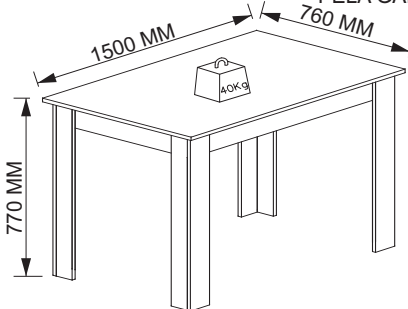
2º PASSO - UNIR AS PEÇAS 11 E 12 USANDO 08 UNIDADES DO PARAFUSO (A) CBC FLG 4,5 X 50 MM PRETO CONFORME A TABELA.



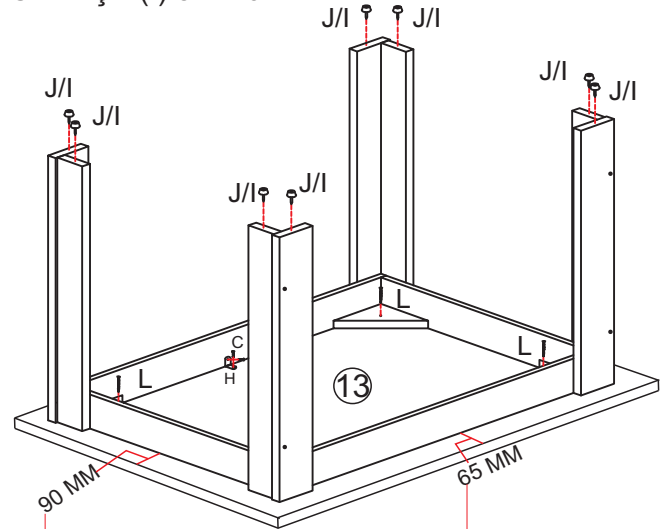
3º PASSO - UNIR OS PÉS AO QUADRO DA ESTRUTURA USANDO 16 UNIDADES DO PARAFUSO (L) 4,5 X 28 MM CONFORME A TABELA.



ASPECTO FINAL



4º PASSO UNIR A ESTRUTURA JUNTO AO TAMPO PEÇA NUMERO (13) USANDO 4 UNIDADES DO PARAFUSO (L) 4,5 X 28 MM, FIXAR CENTRALIZADO NA PEÇA (13) E (08) AS 02 UNIDADES DA CANTONEIRA 2 FUROS (H) USANDO 04 UNIDADES DO PARAFUSO CBC (C) 3,5 X 14 MM, APÓS FIXADO ESTRUTURA AO TAMPO FIXAR 08 UN DE SAPATA PLÁSTICA (J) USANDO 08 UN DE PREGO COM CABEÇA (I) 8 X 10 MM.



MEDIDAS EM MILÍMETROS PARA CENTRALIZAR ESTRUTURA AO TAMPO.

DADOS INDISPENSÁVEIS PARA VALIDADE DESTA GARANTIA

- 1- FORRE O CHÃO COM PAPELÃO OU SIMILAR;
- 2- INICIE A MONTAGEM SEGUINDO A SEQUÊNCIA NUMÉRICA;
- 3- PARA LIMPEZA USE PANO MACIO E SECO;
- 4- NÃO UTILIZE PRODUTOS ABRASIVOS OU SIMILARES, TAL COMO: CERA, ÁLCOOL, DETERGENTES, TINNER, LUSTRA MOVEIS, ETC.;
- 5- DEIXE O PRODUTO SEM USO POR 24HRS PARA DAR RIGIDEZ A ESTRUTURA; 10- PRODUTO PARA USO DOMESTICO;
- 6- CUMPRINDO TODOS OS REQUISITOS EXISTENTES NESSE CERTIFICADO DE GARANTIA, O SEU PRODUTO ESTA COBERTO PELA GARANTIA DE 90 DIAS;

CARGA SUPORTAVEL

O peso máximo de carga informado no desenho ao lado refere-se a objetos distribuídos de maneira uniforme sobre toda área de contato da peça

CERTIFICADO DE GARANTIA PARABÉNS!

Você acaba de adquirir um produto INDÉKES com alta qualidade e um excelente design! Preparamos este certificado para que você tenha o melhor proveito possível de seu produto. Abaixo estão algumas dicas para você proteger e usufruir da garantia.

Obrigado por escolher a INDÉKES!

CUIDADOS COM O PRODUTO

Para que não danifique seu móvel, recomendamos que:

- Mantenha o produto em local arejado e poeira sem umidade.

- Não expor diretamente ao sol ou em ambiente com alta luminosidade, para não alterar a tonalidade do tecido.

- Não lavar. O líquido é prejudicial ao produto.

- Não usar produtos químicos como: solventes, amoníaco, ácido, álcool, detergente ou água sanitária. Isso poderá ocasionar danos irreversíveis ao revestimento do produto.

- Não ficar em pé no estofado.

- Evitar contatos com animais domésticos.

- Não encostar o produto em objetos contudentes ou cortantes.

- Não coloque objetos quentes (panelas, ferro de passar, etc.) diretamente sobre as superfícies dos móveis.

Tecido

- Usar escovas com cerdas macias e aspirador de pó em baixa rotação para eliminar a poeira.

Móveis em Madeira

- Para retirar o pó, utilizar flanela limpa e seca, sem reagentes químicos. - Nunca utilizar produtos abrasivos, tais como: palha de aço, esponja de lã e aço, álcool, vinagre, limão, saponáceo ou produtos corrosivos que possam riscar ou descolar a camada protetora do móvel.

- Não molhar o móvel ou expô-lo a locais úmidos.

Vidros

- Para limpeza de portas de vidro, borrife o líquido de limpeza (água, limpo-vidro ou álcool) primeiramente em um pano sem fiapos ou em um papel toalha e em seguida aplique no vidro. Nunca utilize produtos abrasivos, como esponjas de cozinha e esponjas metálicas.

- Não utilize saponáceo, detergentes de cozinha e qualquer tipo de solventes químicos.

Acessórios

- Para limpezas leves na retirada de pó, utilizar somente um pano macio e seco.

- Dobradiças/Corrediças: sejam lubrificadas com uma pequena quantidade de óleo, cuidando para não o respingar nos revestimentos. Esta ação evitará a oxidação e possíveis quebras, aumentando a vida útil do acessório.

- Em regiões litorâneas, aconselhamos a limpeza dos acessórios a cada 30 dias.

TEMPO DE GARANTIA

Seu produto será garantido pelo período de 90 dias, a partir da data na nota fiscal de compra.

A GARANTIA EXCLUI

Problemas devido ao mau uso dos produtos, limpeza ou manuseio irregular.

Problemas relacionados ao transporte e armazenamento do produto após a entrega.

Descoloração por exposição diretamente à luz solar, ressecamento ou manchas causadas por agentes relacionados nos "Cuidados com os Produtos".

Danos causados por agentes da natureza, como inundações ou acidentes de qualquer espécie.

Danos causados por qualquer tipo de umidade.

Utilização do produto em local úmido e não arejado.

Problemas e desgastes causados por animais domésticos.

Excesso de peso sobre o produto.

Uso em ambientes infectado por cupins ou carunchos.

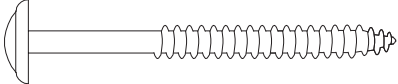
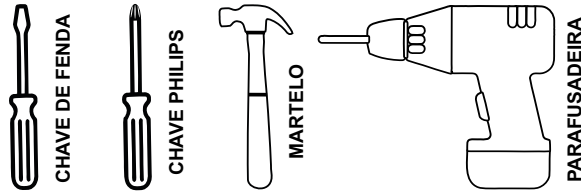

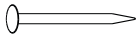


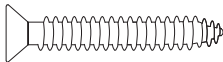

Acidentes causados por montagem inadequada.



FERRAGENS

AO SOLICITAR ASSISTÊNCIA INFORME O CÓDIGO DA PEÇA E O DO REVESTIMENTO; EX: 9976.06 - 731

Nº	CÓDIGO	DESCRIÇÃO	QUANT.	MEDIDAS	MATERIAL	CORES			
						731 - NOCE	11 - BRANCO	760 - CASTANI	733 - ROBLE GRIZ
08	9976.06 PC	LATERAL MAIOR	2 PÇ	1320 X 96 X 15	MDF 15 MM	731 - NOCE	11 - BRANCO	760 - CASTANI	733 - ROBLE GRIZ
09	9976.02 PC	LATERAL MENOR	2 PÇ	570 X 96 X 15	MDP 15 MM	731 - NOCE	11 - BRANCO	760 - CASTANI	733 - ROBLE GRIZ
10	9999.015PC	TRIVELA	4 PÇ	138 X 138 X 15	MDF 15 MM	731 - NOCE	11 - BRANCO	760 - CASTANI	733 - ROBLE GRIZ
11	9999.011PC	PE LARGO	4 PÇ	745 X 96 X 15	MDF 15 MM	731 - NOCE	11 - BRANCO	760 - CASTANI	733 - ROBLE GRIZ
12	9999.010PC	PE ESTREITO	4 PÇ	745 X 73 X 15	MDF 15 MM	731 - NOCE	11 - BRANCO	760 - CASTANI	733 - ROBLE GRIZ
13	9800.011 PC	TAMPO	1 PÇ	1500 X 760 X 15	MDP 15 MM	731 - NOCE	11 - BRANCO	760 - CASTANI	733 - ROBLE GRIZ

A	 	08	<p>Ferramentas Necessárias (Não fornecidas)</p>  <p>CHAVE DE FENDA CHAVE PHILIPS MARTELO PARAFUSADEIRA</p> <p>Quantidade necessária de Montadores - 01</p> <p>Notas: A separação dos acessórios antes de iniciar a montagem facilitará a mesma. Os parafusos e cavilhas estão na escala real. Em caso de dúvida na identificação, coloque o acessório sobre a imagem.</p> <p>OBS: SERA NECESSÁRIO 1 MONTADOR PARA REALIZAR A MONTAGEM. AMIGO MONTADOR SIGA TODAS AS INSTRUÇÕES DESTE FORMULÁRIO, ELAS SÃO INDISPENSÁVEIS LEMBRE -SE: A INDUSTRIA NÃO SE RESPONSABILIZA POR DANOS CAUSADOS NA HORA DA MONTAGEM.</p> <p>Rua Bom Jesus, 08 - Parque Industrial FONE/FAX: (45) 3286 - 7400 CEP : 85790-000 - capitão L. Marques - PR www.indekes.com.br</p>
C	  <p>(CÓD: 1104)</p> <p>PARAFUSO CBC CHATA PHILIPS 3.5 X 14 MM</p>	04	
H	 <p>(CÓD: 1056)</p> <p>CANTONEIRA METALICA 2 FUROS 18 X 12 MM</p>	02	
I	 <p>(CÓD: 1041)</p> <p>PREGO 8 X 10 C/ CABEÇA</p>	08	
J	 <p>(CÓD: 4166)</p> <p>SAPATA PLASTICA 12 X 05 MM</p>	08	
K	 <p>GIZ DE CORREÇÃO PORTAS 11X8</p>	01	
L	  <p>(CÓD: 1116)</p> <p>PARAFUSO CBC 4,5 X 28 MM</p>	20	
M	  <p>(CÓD: 1107)</p> <p>PARAFUSO CBC 3,5 x 40mm</p>	12	