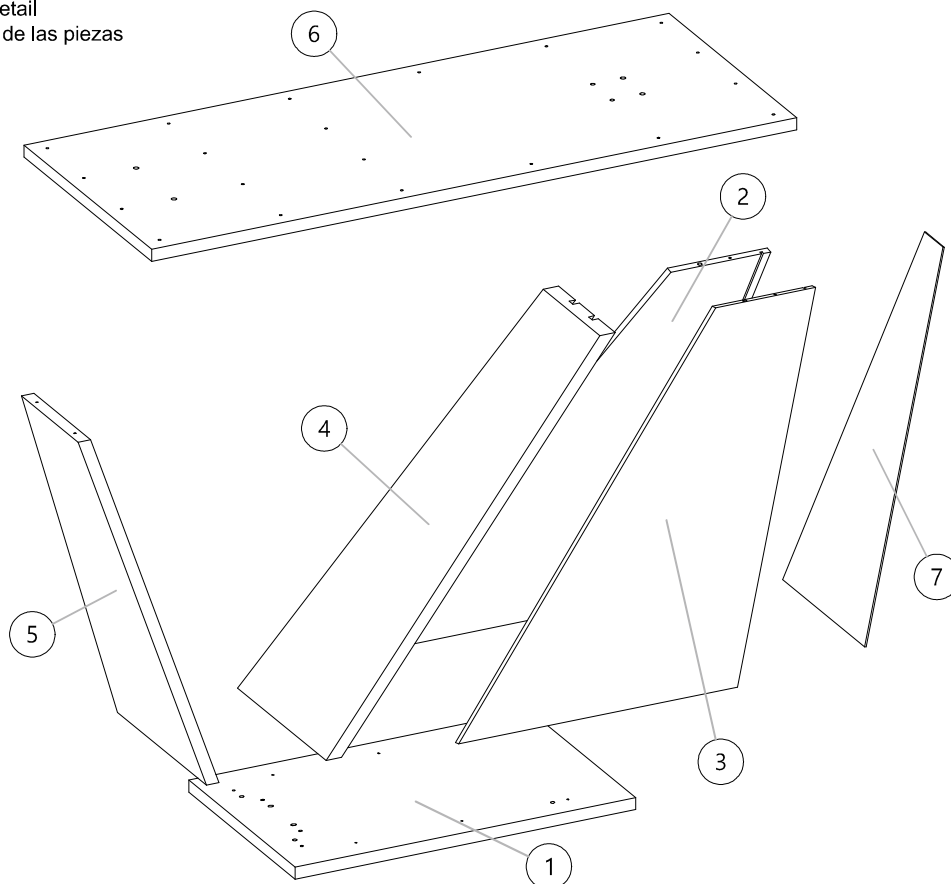


Vista Explodida

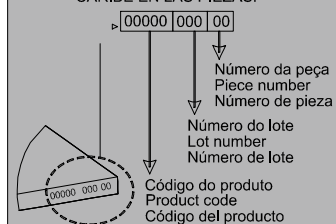
Parts detail
Detalle de las piezas



ENTENDENDO OS CÓDIGOS

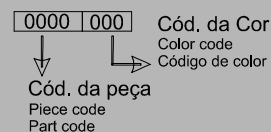
CARIMBADO NAS PEÇAS:

UNDERSTANDING THE CODES
STAMPED IN THE PARTS:
ENTIENDIENDO LOS CÓDIGOS
CARIBE EN LAS PIEZAS:



ENTENDENDO OS CÓDIGOS

UNDERSTANDING THE CODES
ENTIENDIENDO LOS CÓDIGOS



LEGENDA DE CORES:

COLOR SUBTITLE:
LEYENDA DE COLORES:

- 000 - CRU
- 013 - PRETO BRILHO
- 054 - DEMOLIÇÃO
- 055 - OFF WHITE
- 070 - CARVALHO NOBRE

Nº	PEÇAS	PIECE	PIEZA	CÓD	DIM	QTD	FIBRA	DEM./OFFWHITE	OFFWHITE	CARVALHO N/ OFF WHITE	CARVALHO N/ PRETO BRILHO
01	BASE	BASE	BASE	19865	720 x450 x25	1	MDP	054	055	070	070
02	LATERAL DIREITA	RIGHT SIDE	LADO DERECHO	19866	1093 x454 x15	1	MDF	054	055	070	070
03	LATERAL ESQUERDA	LEFT SIDE	LADO IZQUIERDO	19867	1093 x454 x15	1	MDF	054	055	070	070
04	DETALHE ESQUERDO	LEFT DETAILS	DETALLES IZQUIERDA	19868	974 x375 x25	1	MDF	055	055	055	013
05	DETALHE DIREITO	RIGHT DETAIL	DETALLES DERECHO	19869	776x375 x25	1	MDF	055	055	055	013
06	APOIO TAMPO	SUPPORT	APOYO	19870	1364 x540 x25	1	MDP	000	000	000	000
07	FECHAMENTO	CLOSUTE	CIERRE	19871	764x347 x3	1	MDF	054	055	070	070

Instruções para a montagem do produto:

Instructions for mounting the product:
Instrucciones para el montaje del producto:

Separar as peças e acessórios de maneira organizada.
Separate the parts and accessories in an organized way.
Separe las piezas y accesorios de forma organizada

Forrar o chão com o papelão das embalagens.
Cover the floor with the cardboard from the pack.
Cubra el suelo con el papelón de los embalajes.

É necessário uma pessoa para montar o produto.
It's necessary one people to assembly the product.
Se requiere una persona para montar el producto.

Ferramentas necessárias (não fornecidas)
Required tools (not supplied)
Herramientas necesarias (no incluidas)



Cuidados para conservação e limpeza do móvel:

Cleaning and care of furniture:
Cuidados para la conservación y la limpieza del mueble:

Não molhar o móvel e não expor em lugar úmido.
Do not moisten the furniture and not to expose in moist places.
No moje el mueble y no ponga en local humedo.

Não expor o móvel próximo de fontes de calor.
Do not expose furniture next to heat sources.
No exponga el mueble cerca de fuentes emitan calor.

Não usar produtos abrasivos.
Do not use abrasive products.
No utilice productos abrasivos.

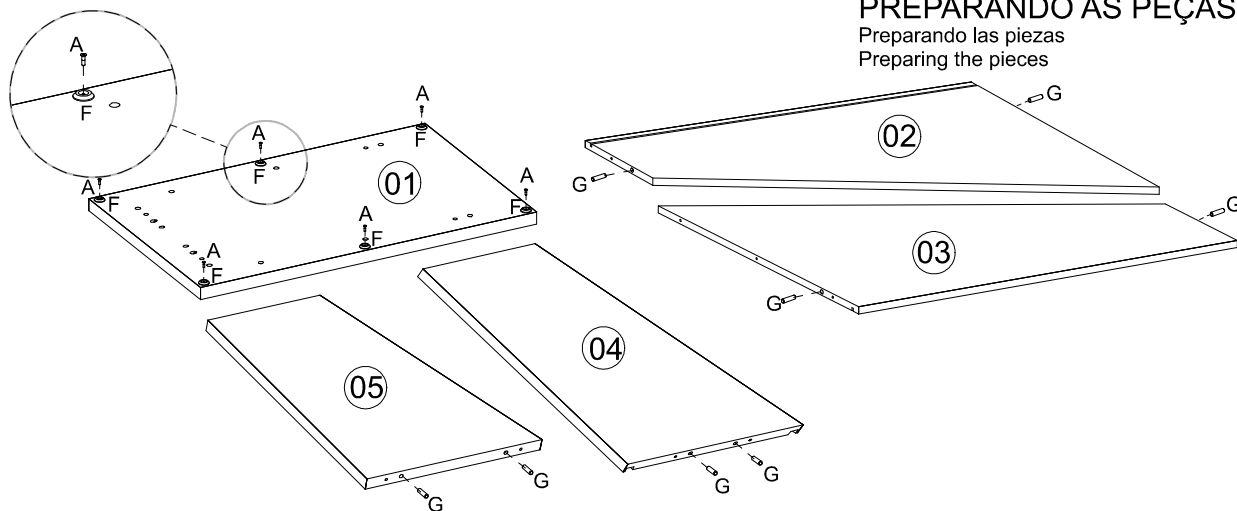
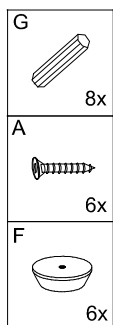
Limpe com flanela limpa e seca.
For cleaning use a clean and dry cloth.
Limpe con franela limpia e seca.

Ao solicitar assistência, informe número da peça e código do acessório
When requesting assistance, tell the part number and serial number of accessory
Al solicitar asistencia, informe el número de pieza y número de serie del accesorio

Atualizado em:
14/04/20 | CDIP-009-19826
Revisão -02



PASSO 01

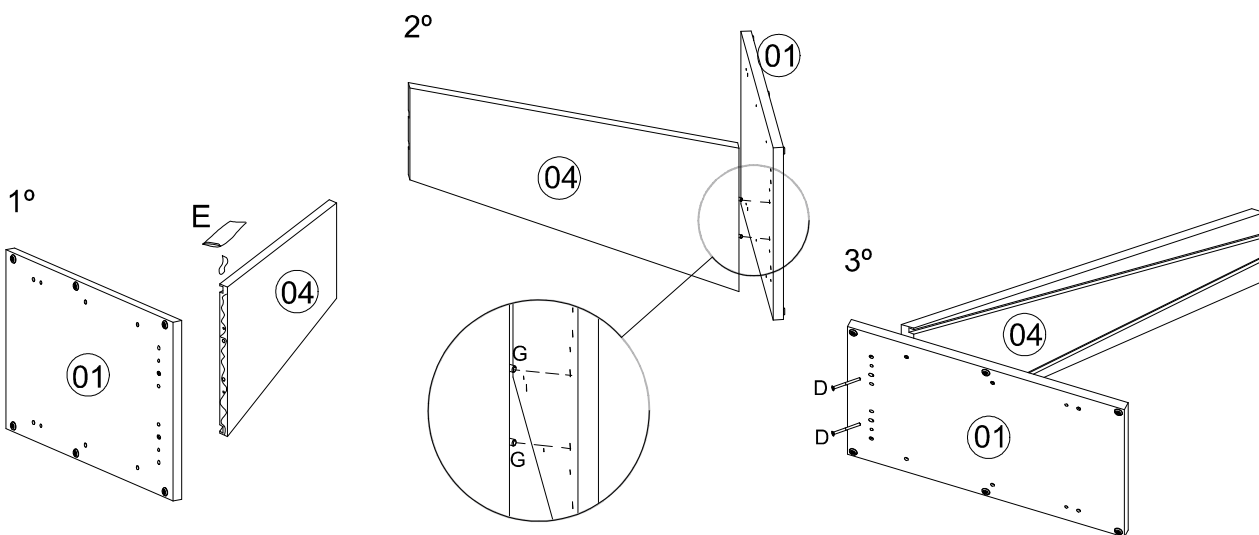
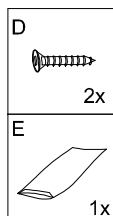


PREPARANDO AS PEÇAS

Preparando las piezas
Preparing the pieces

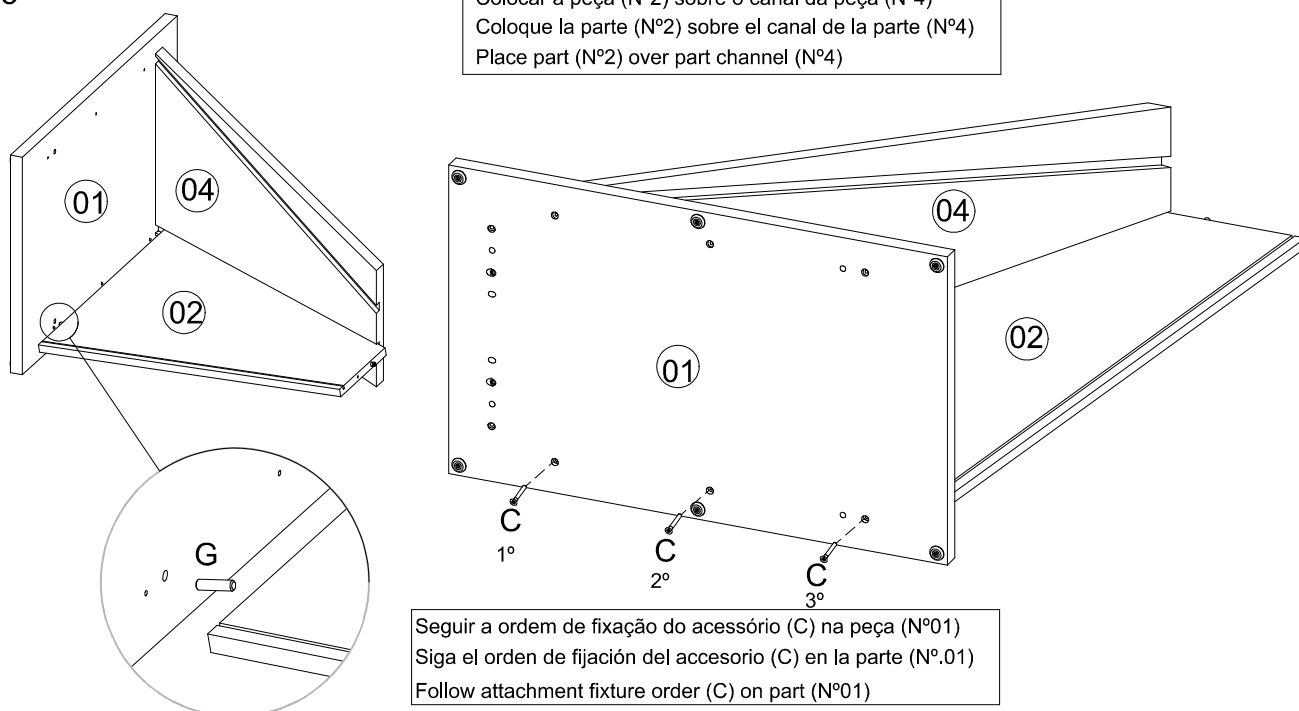
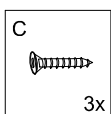
PASSO 2

Atenção: Aplicar a cola (E) no topo da peça N°04 conforme a imagem abaixo
Atencion : Aplicar La cola (E) en lo extremos de las piezas N°04, según la imagen anterior
Attention: Apply the glue (E) on the top of the pieces N°04, as shown above



PASSO 03

Colocar a peça (N°2) sobre o canal da peça (N°4)
Coloque la parte (N°2) sobre el canal de la parte (N°4)
Place part (N°2) over part channel (N°4)



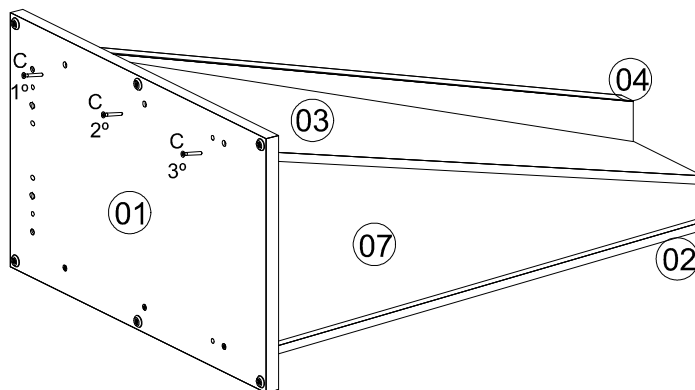
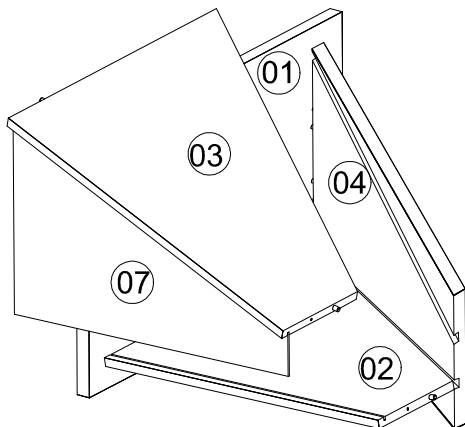
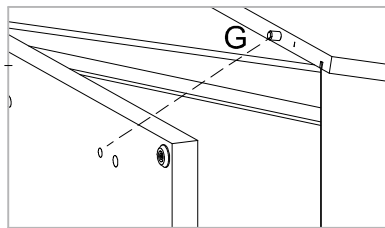
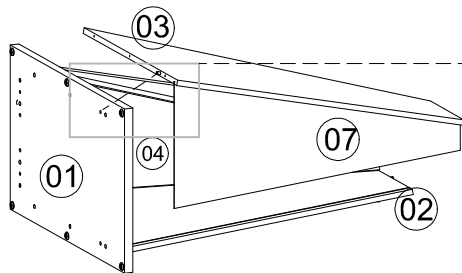
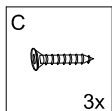
Seguir a ordem de fixação do acessório (C) na peça (N°01)
Siga el orden de fijación del accesorio (C) en la parte (N°01)
Follow attachment fixture order (C) on part (N°01)

19.826 - BASE FORME

Forme Base
Base Forme



PASSO 04



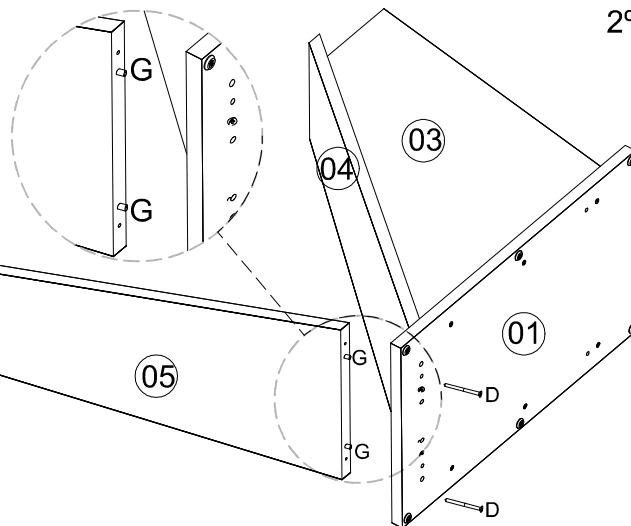
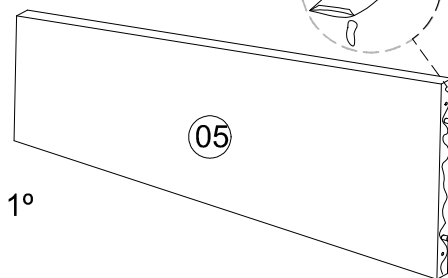
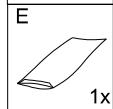
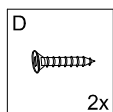
Colocar a peça (Nº3) sobre o canal da peça (Nº4) e a peça (Nº7) sobre o canal da peça (Nº2)
Coloque la parte (Nº3) sobre el canal de parte (Nº4) y la parte (Nº7) sobre el canal de parte (Nº2)
Place part (Nº3) over part channel (Nº4) and part (Nº7) over part channel (Nº2)

PASSO 05

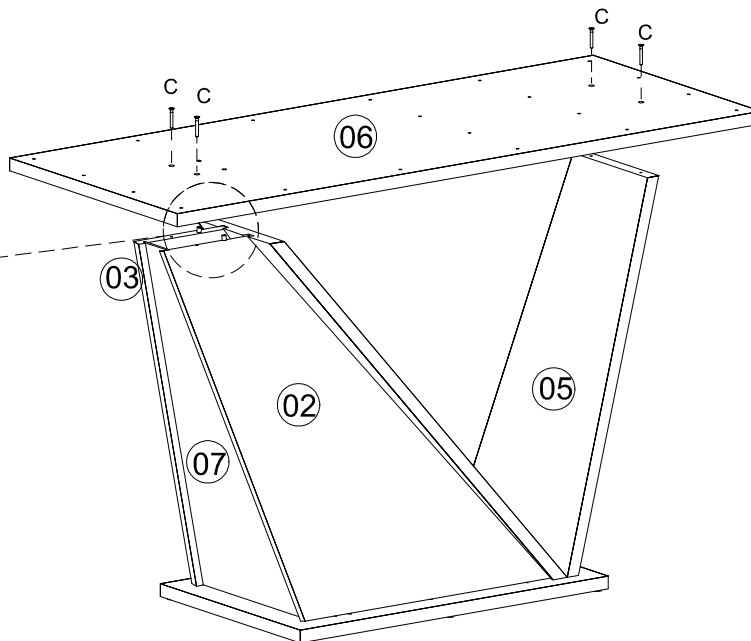
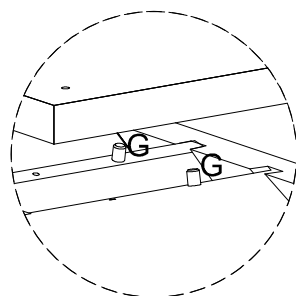
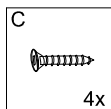
Atenção - Aplicar a cola (E) no topo da peça Nº05 conforme a imagem abaixo

Atencion : - Aplicar La cola (E) en lo extremos de las piezas Nº05, según la imagen anterior

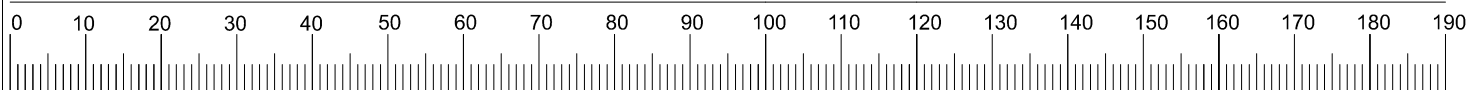
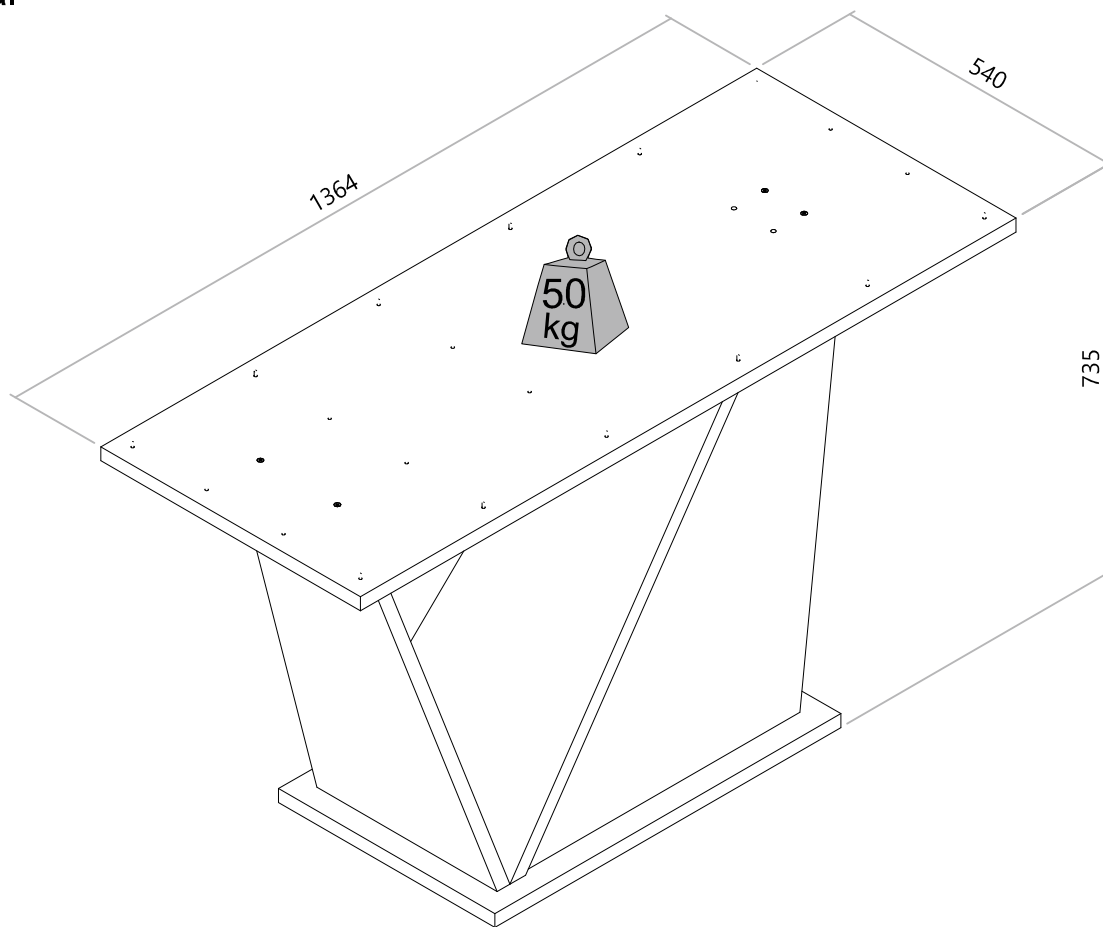
Attenion: - Apply the glue (E) on the top of the pieces Nº05, as shown above



PASSO 6



Vista Final

Vista Final
Final View

CÓDIGO	COD	ACESSÓRIOS	ACCESSORIES	ACCESSORIOS	QTD.
A	10320	PARAFUSO 3 x 12 CABECA CHATA	Screw flathead	Tornillo cabeza plana	6
B	1038	PARAFUSO 4 X 35 CABECA CHATA	Screw flathead	Tornillo cabeza plana	20
C	1048	PARAF. 5,0X40 CAB.CHATA 7,5 PHILIPS ESTRUTURA	Screw flathead	Tornilli cabeza plana	10
D	14428	PARAFUSO 6 X 75 CABECA CHATA	Screw flathead	Tornillo cabeza plana	4
E	18549	SACHE DE COLA	PVA glue for mounting	Cola PVA para montaje	1
F	5536	SAPATA DESLIZADORA 20X4MM PRETA	Sliding foot	Pie deslizante	6
G	8436	CAVILHA 8X29MM PLÁSTICA PRETA	Dowel 8x29mm Plastic Black	Cabeza Plástica Negra 8x29mm	8

Certificado de Garantia


6
 MESES

PARABÉNS! VOCÊ ACABA DE ADQUIRIR UM PRODUTO COM A QUALIDADE DJ MOVEIS

Siga as instruções de montagem e de conservação constantes neste manual. A montagem deve ser realizada por um profissional especializado. Forre o chão com o papelão da embalagem, evitando possíveis riscos ao produto. Utilizar ferramentas adequadas: chave de fenda, philips, martelo de borracha. Obs. Cuidado especial ao apertar os parafusos com parafusadeira. Na limpeza, utilize flanela seca ou úmida. Não utilize produto de origem química tais como: álcool, removedores, polidor ou qualquer produto abrasivo (eles podem reagir com o verniz do produto e danificá-lo). Não exponha o produto diretamente à luz do sol. Não coloque o produto em paredes ou pisos que contenham umidade ou estejam irregulares.

CLIENTE: _____

NOTA FISCAL: _____

Esta garantia não cobre defeitos por mau uso, montagem inadequada, utilização de produtos de limpeza não especificados nesse certificado e excesso de peso.

SR. MONTADOR, este CERTIFICADO é de uso exclusivo do CONSUMIDOR, favor entregá-lo ao mesmo.