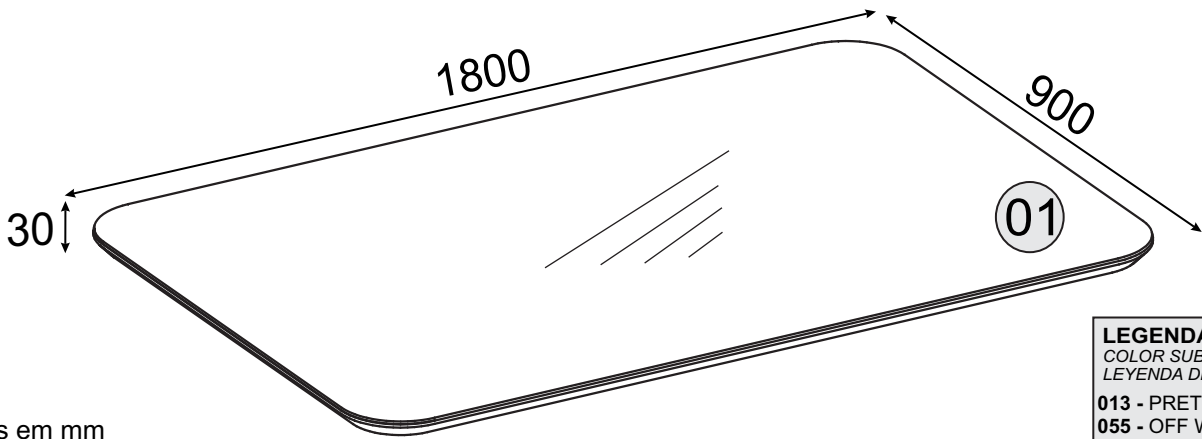


19.827 - TAMPO CHANFRADO CURVO COM VIDRO 1800x900

WOOD AND GLASS BEVELED TABLE TOP 1800x900 / CUBIERTA DE MESA BISELADA DE MADEIRA Y VIDRIO 1800x900



medidas em mm
measured in mm
medidas em mm

LEGENDA DE CORES:
COLOR SUBTITLE:
LEYENDA DE COLORES:
013 - PRETO BRILHO
055 - OFF WHITE

Instruções para a montagem do produto:

Instructions for mounting the product:
Instrucciones para el montaje del producto:



Separe as peças e acessórios de maneira organizada.
Separate the parts and accessories in an organized way.
Separe las piezas y accesorios de forma organizada



Forrar o chão com o papelão das embalagens.
Cover the floor with the cardboard from the pack.
Cubra el suelo con el papelón de los embalajes.



É necessário duas pessoa para montar o produto.
It's necessary two person to assembly the product.
Se requiere dos persona para montar el producto.

Ferramentas necessárias(não fornecidas)
Required tools (not supplied)
Herramientas necesarias (no incluidas)



Cuidados para conservação e limpeza do móvel:

Cleaning and care of furniture:

Cuidados para la conservación y la limpieza del mueble:



Não molhar o móvel e não expor em lugar úmido.
Do not moisten the furniture and not to expose in moist places.
No moje el mueble y no ponga en local humedo.



Não expor o móvel próximo de fontes de calor.
Do not expose furniture next to heat sources.
No exponga el mueble cerca de fuentes emitan calor.



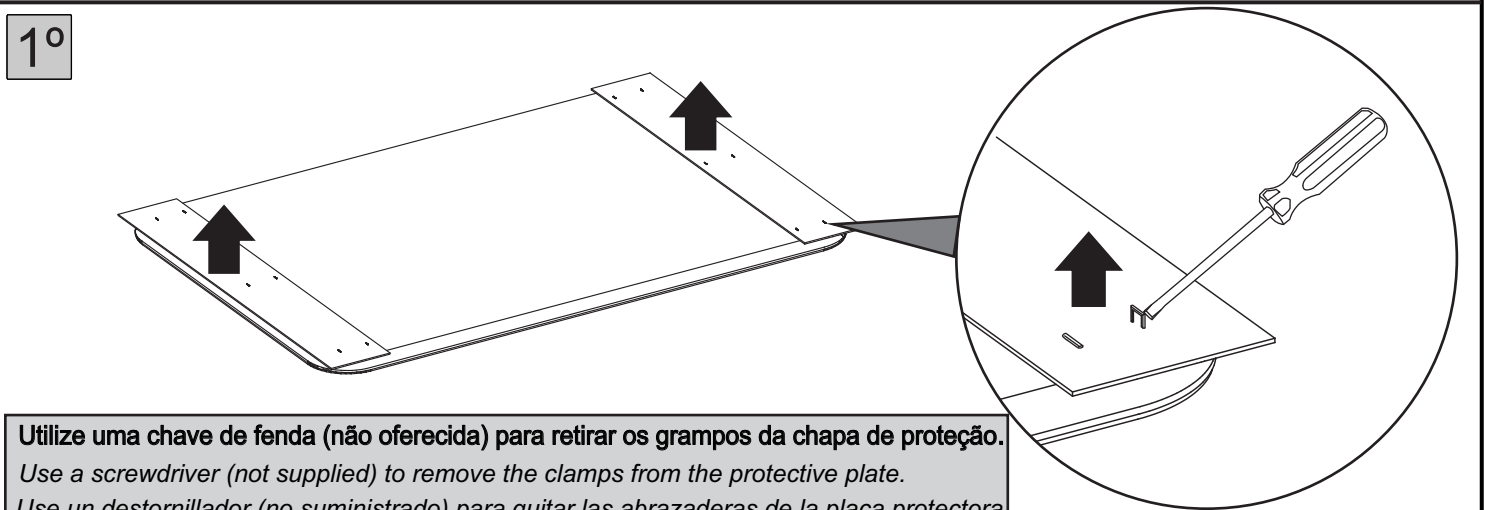
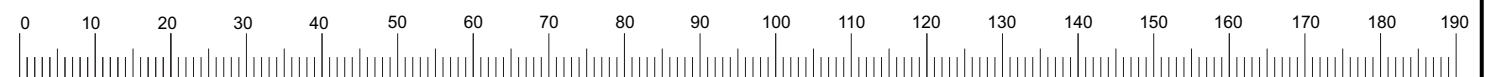
Não usar produtos abrasivos.
Do not use abrasive products.
No utilice productos abrasivos.



Limpe com flanela limpa e seca.
For cleaning use a clean and dry cloth.
Limpe con franela limpia e seca.

Nº	PEÇA	PIEÇA	PIEZA	Off White	Preto Brilho	MEDIDAS (mm)	MEASURES MEDIDAS	Qt.
01	Tampo	Support	Tampo	19.827.055	19.827.013	1800x900x30		01

Cod. Assist. Técnica Technical Assistance Code Código Asistencia Técnica	Cod.	Acessórios/ Accessories/ Accesorios				Qt.
13906	A	Parafuso 4,0x16 Cab. Flangeada	Screw 4,0 x 16 Head Flanged	Tornillo 4,0 x 16 cabeza embridada		08
18356	B	Cantoneira Fixação 13,3x13,3	Angle 13,3x13,3	Angulo 13,3x13,3		04
11963	C	Giz de correção Branco	White correction chalk	Tiza corrección blanco	Branco	01
18358		Giz de correção Preto	Black correction chalk	Tiza corrección negro	Preto	



Utilize uma chave de fenda (não oferecida) para retirar os grampos da chapa de proteção.
Use a screwdriver (not supplied) to remove the clamps from the protective plate.
Use un destornillador (no suministrado) para quitar las abrazaderas de la placa protectora.

2019
Atualizado em - Up-to-date on
Modernization en
06/08/2019 | CDIP-009-18.827
Revisão - 00



Ao solicitar assistência, informe o número da peça e código do acessório

When requesting assistance, tell the part number and serial number of accessory
Al solicitar asistencia, informe el número de pieza y número de serie del accesorio



DJ - Indústria e Comércio de Móveis Ltda.

Rua Juriti Vermelha nº 210 a 290 - Pq. Industrial V - Cx. Postal 2068 - CEP 86702-280 - Arapongas - Paraná - Brasil
Fone (55) (0**43) 3172-7777 - E-mail: sac@djmoveis.ind.br Site: www.djmoveis.ind.br

2°

Montagem do Tampo Chanfrado vidro + Base

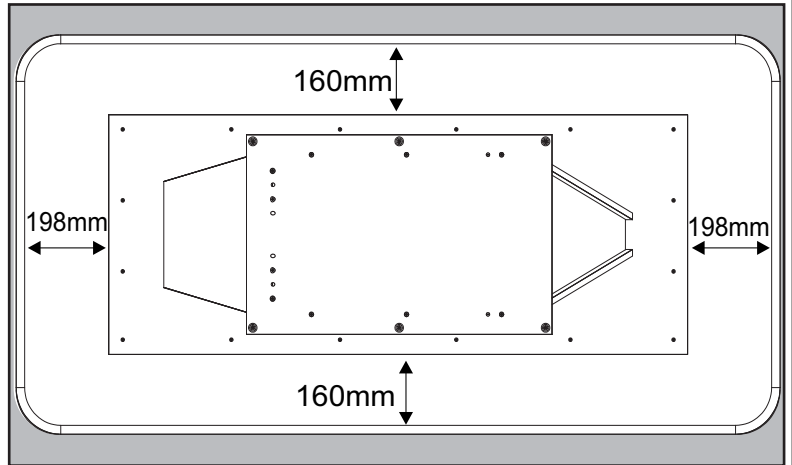
Mounting the Wood and Glass beveled table top + Table underframe
 Montaje del Cubierta de mesa biselada de Madera y Vidrio + Base de Mesa


ATENÇÃO: O produto **Base Forme**, se encontram em outra embalagem, **vendida separadamente.**
ATTENTION: The product **Forme Table Underframe**, are in another package, sold separately.
ATENCIÓN: O producto **Base de Mesa Forme**, están en otro paquete, se venden por separado

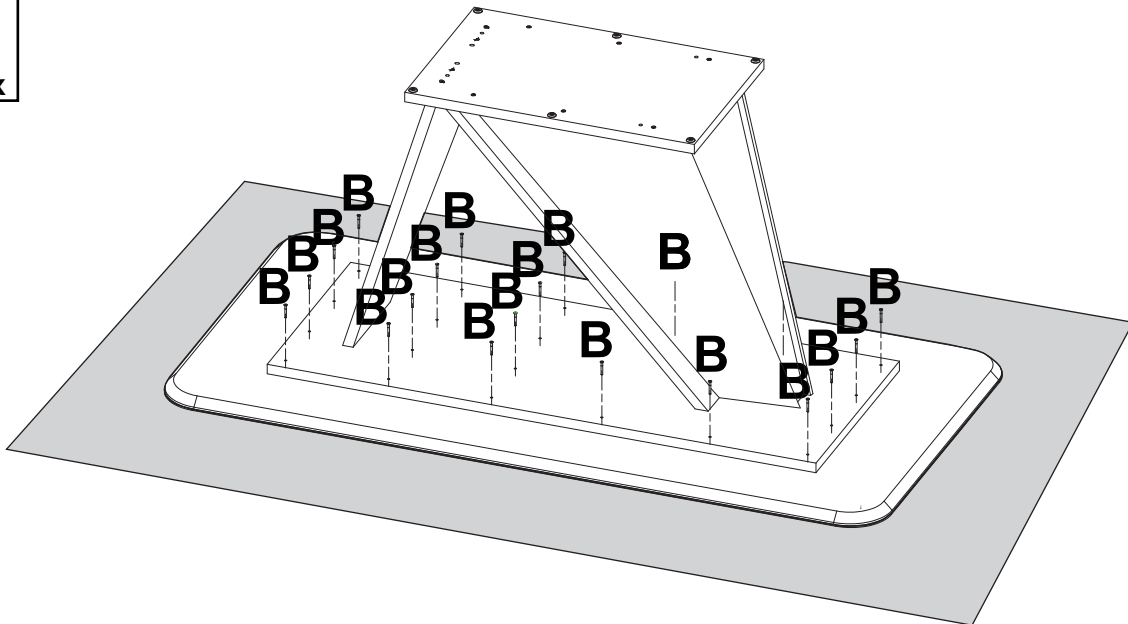
Obs.: Centralizar o **Tampo Chanfrado de madeira** com a **Base Forme**.
 Siga as medidas para fixar o **Tampo Chanfrado de madeira**.

Note: Center the bevelled wood top with **Forme Base**.
 Follow the measurements to secure the bevelled wood top.

Obs.:
 Centrar el **Tablero de madera** con la base de **Forme**.
 Siga las medidas para fijar el **Tablero biselado de madera**.



3° **B**

 20x

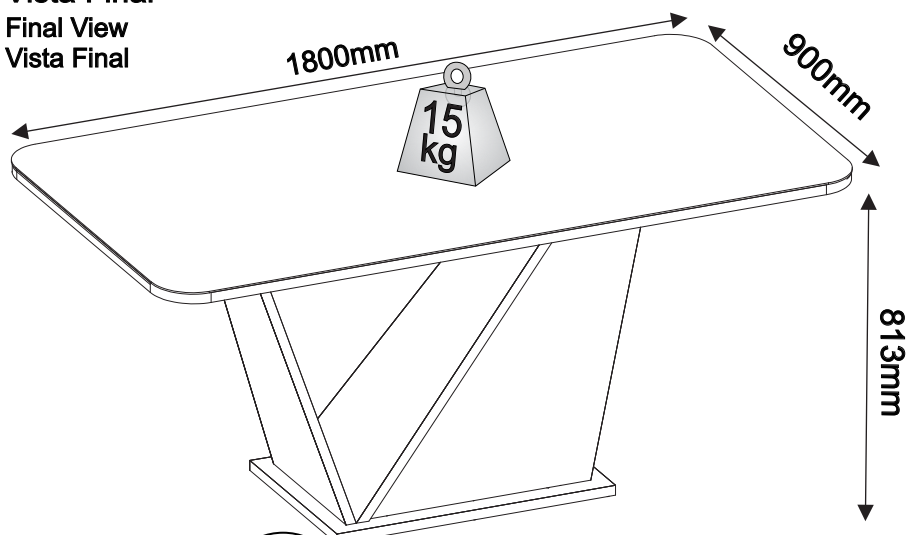


Utilize os parafusos **B 4,0x35mm Cabeça Chata** inclusos no Kit de acessórios da base **FORME** para fixá-la no tampo.
 Descartar os acessórios não utilizados.

Use the **B 4,0x35mm Flat head screws**, included in the hardware kit of the **FORME Table Underframe** to secure it to the Table top.
 Dispose of unused accessories.

Utilice los tornillos de cabeza plana 4.0x35mm **B**, incluidos en el kit de hardware del Base de mesa **FORME** para fijarlo a la cubierta de mesa.
 Descartar los accesorios no utilizados.

Vista Final
 Final View
 Vista Final



Utilizar o giz de correção para pequenas imperfeições na pintura.
 Use the Correction chalk for minor imperfections in the frame.
 Utilizar la tiza de corrección para pequeñas imperfecciones en el marco

