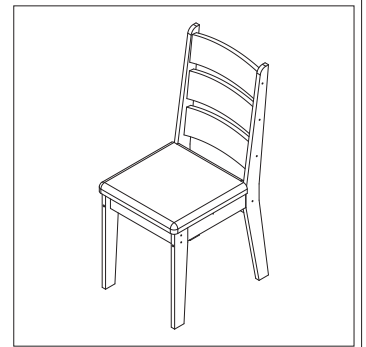
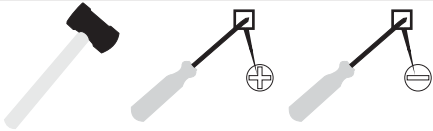


CADEIRA / CHAIR / SILLA


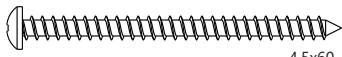

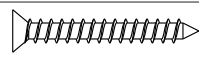





LINHA MONIQUE / MONIQUE LINE / LINEA MONIQUE

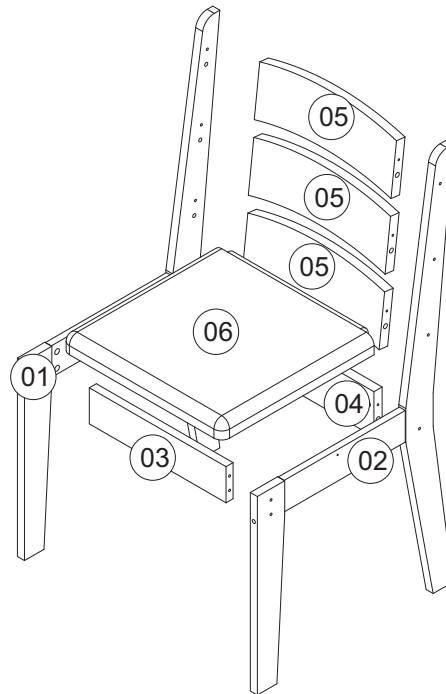


Ferramentas / Tools / Herramientas



Ferragens / Hardware

A			12
B			08
C			08
D			06
E			04
F			06
G		cola	01



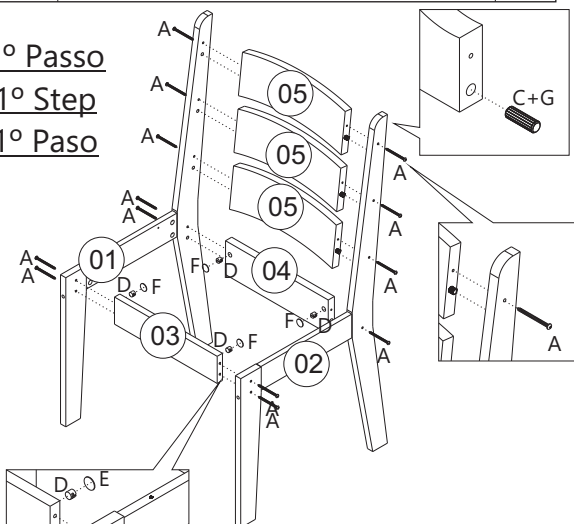
Nº Descrição

01	Lateral Esquerda da cadeira
02	Lateral Direita da cadeira
03	Travessa Frontal
04	Travessa Traseira do encosto
05	Encosto Monique
06	Assento Estofado

1º Passo

1º Step

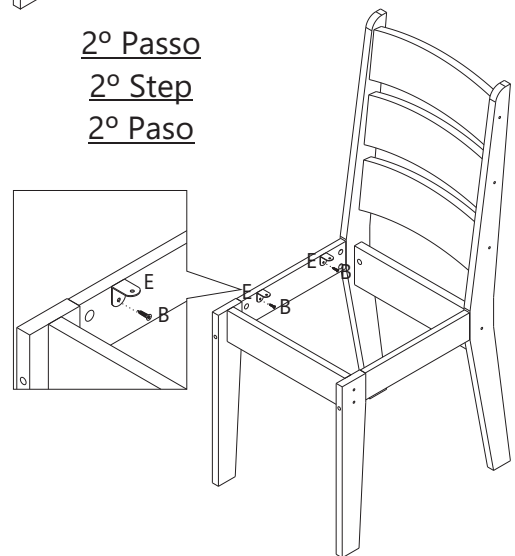
1º Paso



2º Passo

2º Step

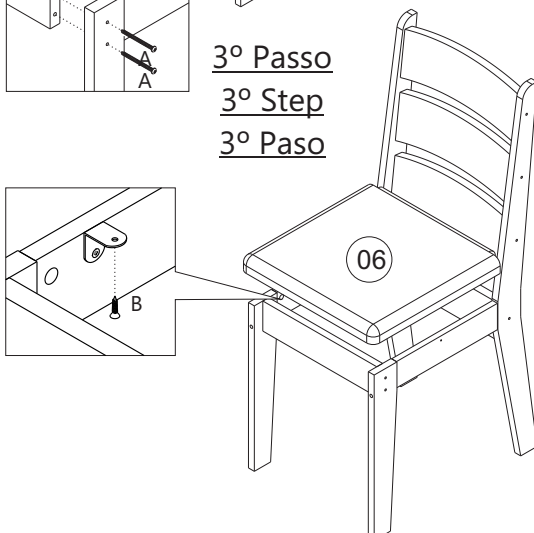
2º Paso



3º Passo

3º Step

3º Paso



Cuidados / Atención / Precauciones:

- Não deixe o móvel em contato com umidade / *Don't leave the furniture in contact with humidity / No deja su mueble en contacto con humedad;*
- Para movimentar o móvel de lugar, carregue-o, não o empurre e nem o arraste / *To move the furniture, carry it, don't push it or drag it / Para mover su mueble de lugar, cárgelo, no lo empuje, ni lo arrastre;*
- Não fique de pé sobre os assentos das cadeiras / *Don't stand on top of the chairs seats / No quede de pie sobre los asientos de las sillas;*
- Não se incline para trás balançando sobre as pernas traseiras / *Don't bend backwards swinging over the chair back legs / No se incline para atrás meciendo sobre las piernas traseras;*
- Evite utilizar as travessas das cadeiras como apoio aos pés / *Avoid using chairs support as footrest / Evita utilizar estructura de las sillas como soporte de pies;*
- Aperte os parafusos periodicamente, com força moderada / *Tighten the screws periodically, with moderate strenght / Apretar los tornillos periódicamente, con poca fuerza.*

Para limpar / How to clean / Para limpiar:

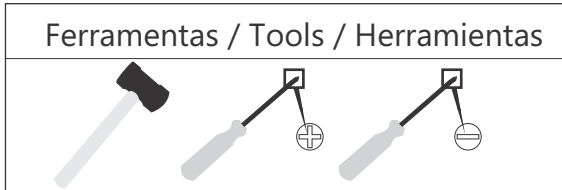
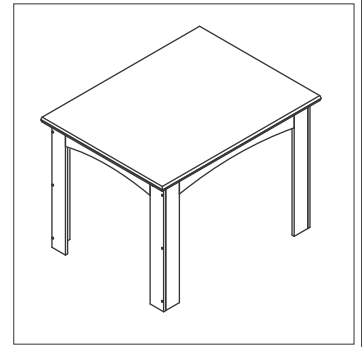
- Utilize pano limpo, levemente umedecido e seque em seguida a superfície / *Use clean piece of cloth, dempened, and dry afterwards / Utilizar trapo levemente humedecido, secar en seguida la superficie;*
- Não usar produtos químicos ou abrasivos para limpeza / *Avoid chemicals or abrasives products / No utilizar productos quimicos o corrosivos para limpieza;*
- Para remover manchas no assento, aplique detergente neutro com esponja macia, em seguida remova o excesso com pano e água limpa. Secar ao ar livre e não usar produtos químicos. Não passar a ferro / *To remove stains in the seat, apply a natural detergent with a soft sponge, then remove the excess with a piece of cloth and clean water. Dry in the outside and don't use chemicals. Do not iron it / Para revolver manchas en el asiento, aplicar detergente neutro con una esponja suave, en seguida remueva el exceso con el trapo y agua limpia. Secar al aire libre y no utilizar productos químicos. No planchar.*

Destinam-se a "uso doméstico"



MESA / TABLE / MESA 1,10
 LINHA MONIQUE / MONIQUE LINE /
 LINEA MONIQUE

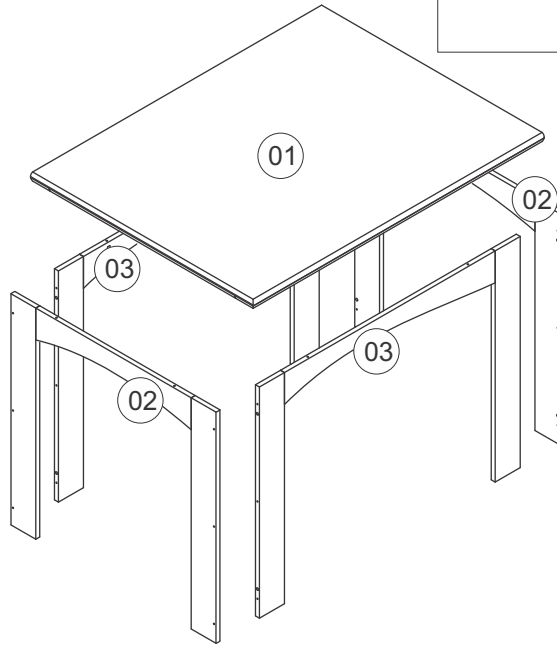
Qualidade com economia. / Quality with economy. /
 Calidad con economía.



Ferragens / Hardware

A			12
B			08
C			08
F			01

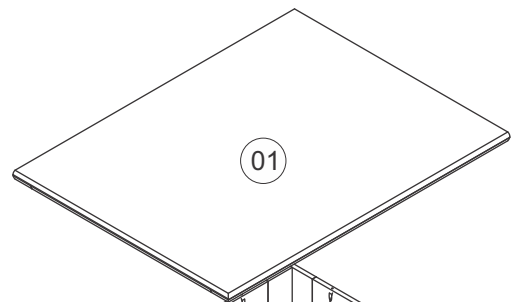
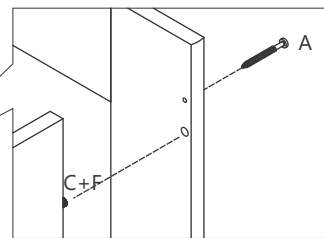
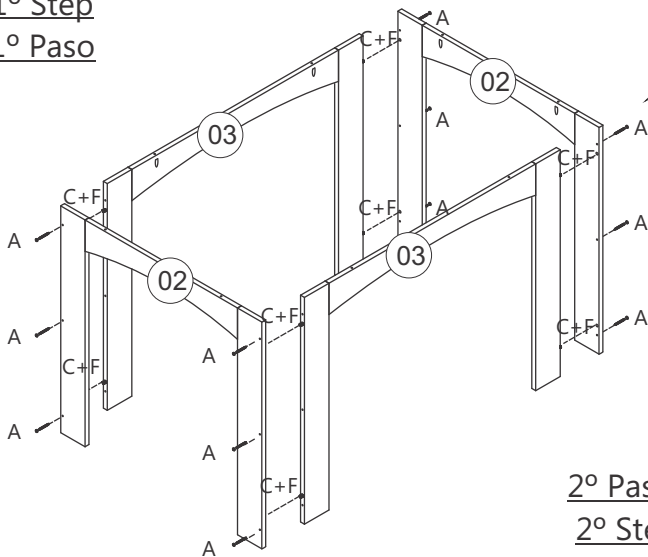
cola



1º Passo

1º Step

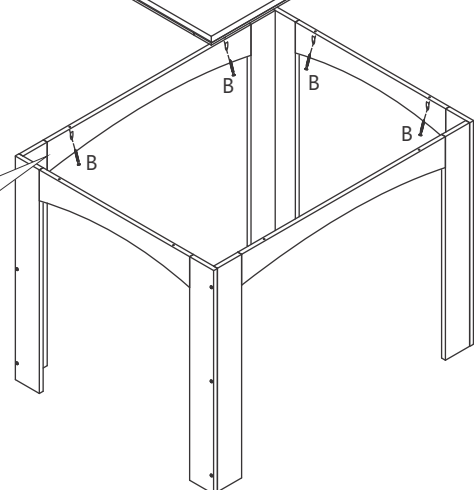
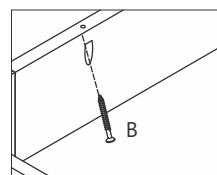
1º Paso



2º Passo

2º Step

2º Paso



Cuidados / Atencion / Precauciones:

- Não deixe o móvel em contato com umidade / *Don't leave the furniture in contact with humidity* / No deja su mueble en contacto con humedad;
- Para movimentar o móvel de lugar, carregue-o, não o empurre e nem o arraste / *To move the furniture, carry it, don't push it or drag it* / Para mover su mueble de lugar, cárgelo, no lo empuje, ni lo arrastre;
- Aperte os parafusos periódicamente, com força moderada / *Tighten the screws periodically, with moderate strenght* / Apretar los tornillos periódicamente, con poca fuerza.

Para limpar / How to clean / Para limpiar:

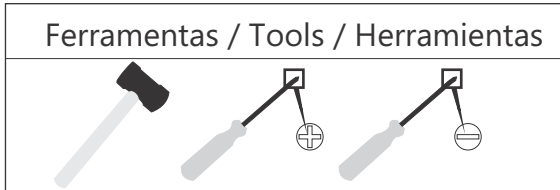
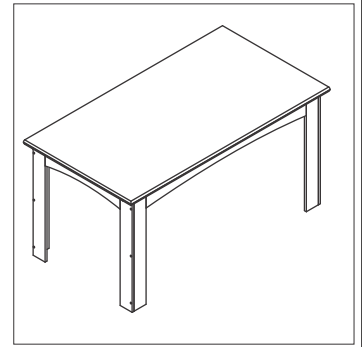
- Utilize pano limpo, levemente umedecido e seque em seguida a superfície / *Use clean piece of cloth, dempened, and dry afterwards* / Utilizar trapo levemente humedecido, secar en seguida la superficie;
- Não usar produtos químicos ou abrasivos para limpeza / *Avoid chemicals or abrasives products* / No utilizar productos quimicos o corrosivos para limpeza;

Destinam-se a "uso doméstico"



MESA / TABLE / MESA 1,56
 LINHA MONIQUE / MONIQUE LINE /
 LINEA MONIQUE

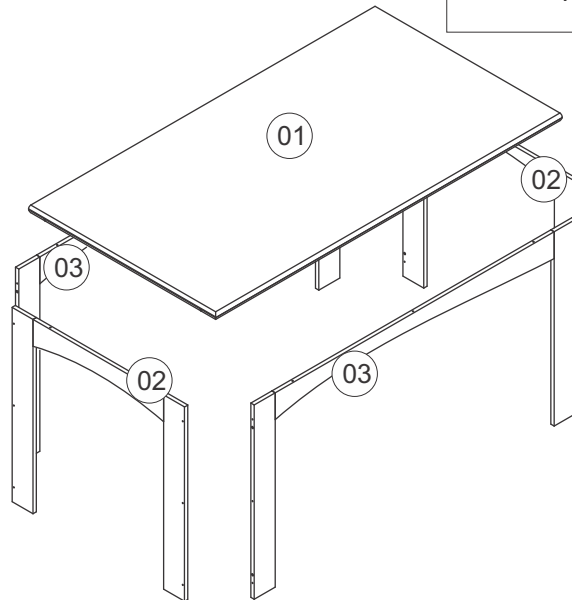
Qualidade com economia. / Quality with economy. /
 Calidad con economía.



Ferragens / Hardware

A			12
B			10
C			08
F			01

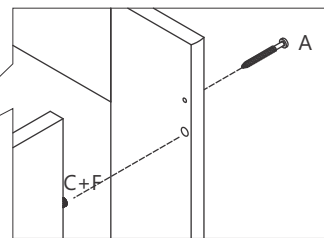
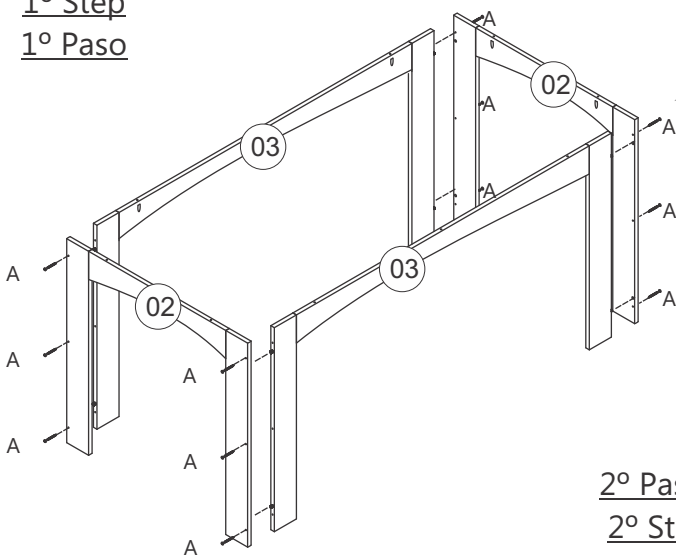
cola



1º Passo

1º Step

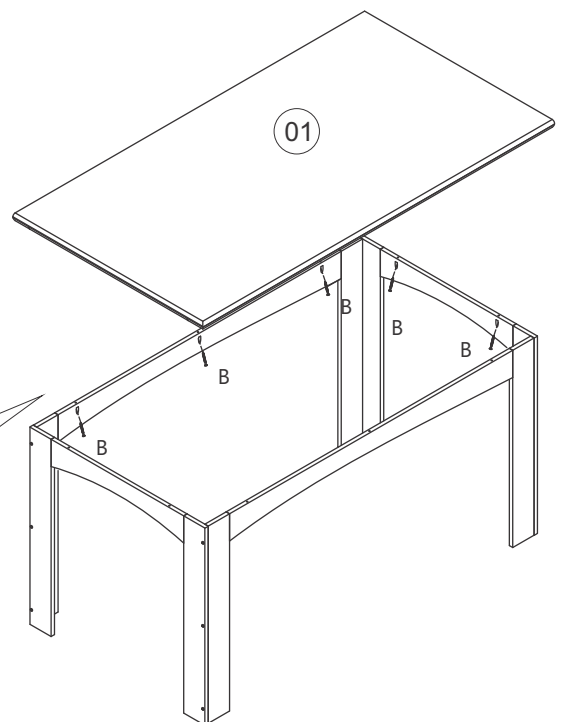
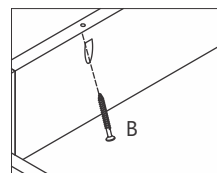
1º Paso



2º Passo

2º Step

2º Paso



Cuidados / Atención / Precauciones:

- Não deixe o móvel em contato com umidade / *Don't leave the furniture in contact with humidity* / No deja su mueble en contacto con humedad;
- Para movimentar o móvel de lugar, carregue-o, não o empurre e nem o arraste / *To move the furniture, carry it, don't push it or drag it* / Para mover su mueble de lugar, cárgelo, no lo empuje, ni lo arrastre;
- Aperte os parafusos periódicamente, com força moderada / *Tighten the screws periodically, with moderate strenght* / Apretar los tornillos periódicamente, con poca fuerza.

Para limpar / How to clean / Para limpiar:

- Utilize pano limpo, levemente umedecido e seque em seguida a superfície / *Use clean piece of cloth, dampened, and dry afterwards* / Utilizar trapo levemente humedecido, secar en seguida la superficie;
- Não usar produtos químicos ou abrasivos para limpeza / *Avoid chemicals or abrasives products* / No utilizar productos químicos o corrosivos para limpeza;

Destinam-se a "uso doméstico"