

INFORMAÇÕES DE SEGURANÇA

Verifique se a tensão da rede elétrica é a mesma da etiqueta do produto antes de ligá-lo.

Desligue o produto da tomada sempre que fizer limpeza/manutenção.

Não utilize o cabo elétrico para puxar ou arrastar o produto.

Não deixe o cabo elétrico pendurado em quinas de mesas para não danificá-lo.

Nunca desligue o produto da tomada puxando pelo cabo elétrico. Use o plugue.

Não prenda, torça, estique ou amarre o cabo elétrico.

Se o cabo de alimentação estiver danificado, ele deve ser substituído pelo Serviço Autorizado Electrolux ou por técnicos qualificados para evitar situações de risco.

Para evitar riscos de choque elétrico, não molhe, nem utilize o produto com as mãos molhadas, nem submerja o cabo elétrico, o plugue ou o próprio produto na água para limpeza ou em outros tipos de líquidos ou materiais inflamáveis.

Este produto não deve ser utilizado por pessoas (incluindo crianças) com capacidades físicas, sensoriais ou mentais reduzidas, ou sem experiência e conhecimento, a menos que sejam supervisionadas ou instruídas em relação ao uso do produto por alguém que seja responsável por sua segurança.

Crianças devem ser supervisionadas para que não brinquem com o produto.

Após desembalar o produto, mantenha o material da embalagem fora do alcance de crianças.

Utilize peças originais. Isso evita danos ao produto e riscos a quem o manipula.

Este produto é de uso exclusivamente doméstico.

Utilize este produto apenas para fazer café.

Não ligue a cafeteira se não houver água no reservatório, ou seja, se a jarra estiver fora do lugar.

Não coloque água no produto quando ele estiver quente. Para esfriá-lo, desconecte-o da tomada e espere cinco minutos.

Não coloque a jarra quente sobre superfícies molhadas ou frias, pois o choque térmico pode quebrá-la.

Apesar de o vidro da jarra ser temperado, não a leve ao fogo, pois a alça não é resistente ao calor. Da mesma forma a jarra térmica também não deverá ser levada ao fogo.

O reservatório deve conter apenas água fria (temperatura ambiente). Não coloque açúcar, café ou leite no reservatório.

Evite transbordamentos: não encha o reservatório além do nível máximo indicado.

Evite queimaduras: Enquanto estiver utilizando a cafeteira, não toque nas partes quentes do produto nem toque nelas com objetos metálicos.

Não abra a tampa do produto durante o funcionamento, existe o risco de respingos de água quente.

A superfície do elemento de aquecimento é sujeito a calor residual mesmo após desligado.

Cuidado para não espirrar água no conector elétrico.

SOLUCIONANDO PROBLEMAS

A Electrolux ensina ao consumidor como identificar em casa alguns problemas que possam interferir no desempenho do produto. Não melhorando o funcionamento, consulte o Serviço Autorizado Electrolux.

Sintoma	Causa	Solução
O produto não liga ou não aquece.	Falha na alimentação de energia.	Verifique se a tensão do produto corresponde à tensão da tomada utilizada.
		Verifique se o plugue está corretamente conectado à tomada.
		Conecte o plugue a outra tomada.
O café esfria rapidamente.	O contato da jarra com a placa de aquecimento é deficiente.	Verifique se existe tensão na tomada ligando outro aparelho.
		Verifique se a jarra está corretamente apoiada sobre a placa de aquecimento ou se há algum corpo estranho entre ambas.

SERVIÇO DE ATENDIMENTO AO CONSUMIDOR

Ao acessar o SAC tenha em mãos:

- Código de Identificação do produto;
- Nota fiscal de compra;
- Seu endereço, CEP e telefone para contato.

SAC: 0xx41 3340-4321

Electrolux do Brasil S.A.
Rua Senador Accioly Filho, 1321
CEP 81310.000 Curitiba-PR Brasil
www.electrolux.com.br

Para informações sobre a rede de serviços autorizada, acessar: www.electrolux.com.br ou ligar (41) 3340-4321.



Manual do usuário

Cafeteira
CMB21
CMB31



DE USO EXCLUSIVAMENTE DOMÉSTICO



Por favor, leia todas as instruções relacionadas ao seu produto e guarde este manual para sua referência.

Siga todas as instruções e advertências descritas neste manual para melhor utilizar seu produto e obter os melhores resultados.



Meio Ambiente

A Electrolux tem o compromisso de oferecer produtos que causem menor impacto ao meio ambiente, contribuindo para o desenvolvimento sustentável. Os equipamentos eletrônicos, pilhas e baterias devem ser eliminados de forma separada do lixo doméstico comum. Caso seu equipamento possua pilhas ou baterias, essas, ao serem substituídas ou descartadas, deverão ser encaminhadas a um Serviço Autorizado Electrolux para que tenham um destino adequado. Para obter mais informações sobre como proceder para a destinação ambientalmente correta dos nossos produtos ao final de sua vida útil, utilize o nosso Serviço de Atendimento ao Consumidor.

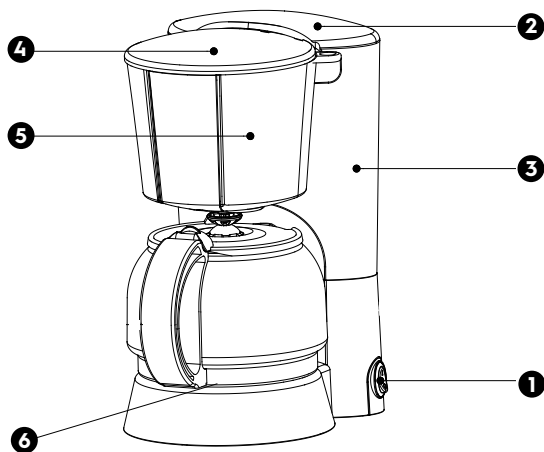
PORT

ESP

ENG

CONHEÇA SUA CAFETEIRA

- 1 Botão (liga/desliga) com luz piloto
- 2 Reservatório de água
- 3 Indicador de nível de água
- 4 Tampa
- 5 Suporte do filtro com sistema corta pingos e filtro permanente*
- 6 Placa de aquecimento



* somente para o modelo CMB31

ESPECIFICAÇÕES TÉCNICAS

Produto	Cafeteira			
Modelo	CMB21		CMB31	
Tensão (V~)	127	220	127	220
Potência (W)	800	730	650	600
Frequência (Hz)	60			
Material	Plástico		Plástico	

UTILIZANDO SUA CAFETEIRA

1. Ao utilizar sua cafeteira pela primeira vez, para efeitos de limpeza da mesma, efetue um ou dois ciclos completos utilizando apenas água. Repita esta operação toda vez que a cafeteira ficar parada ou sem uso por um tempo prolongado.
2. Coloque o produto sobre uma superfície plana. Conecte a cafeteira na tomada e certifique-se de que o botão liga/desliga esteja na posição "desligado" (luz piloto apagada) antes de iniciar a utilização.
3. Levante a tampa do reservatório e despeje a água.
4. Gire o suporte para a esquerda e coloque um filtro de papel no suporte do filtro (no modelo CMB31 não é necessário filtro de papel) e a quantidade de pó de café desejada conforme sua preferência (mais forte ou mais fraco). Volte o suporte para a posição inicial.
5. Coloque a jarra tampada sobre a placa de aquecimento. Certifique-se que a jarra esteja corretamente encaixada.
6. Pressione o botão liga/desliga. A luz piloto se acenderá, indicando que o produto está em funcionamento.
7. Se a jarra for removida durante a preparação do café, a válvula corta pingos impedirá que o café escorra sobre a placa de aquecimento, porém é normal que uma ou duas gotas pinguem em um primeiro momento.

NOTA: DURANTE O PREPARO DO CAFÉ, NÃO REMOVA A JARRA POR MAIS DE 30 SEGUNDOS, CASO CONTRÁRIO, O FILTRO IRÁ TRANSBORDAR.

ATENÇÃO: NÃO UTILIZE O PRODUTO COM O RESERVATÓRIO DE ÁGUA VAZIO!

LIMPEZA E MANUTENÇÃO

1. Antes de limpar o produto, certifique-se de que o mesmo esteja desligado da tomada.
2. Limpe a base (incluindo o reservatório e a placa de aquecimento) somente com um pano úmido.
3. Lave a jarra e o suporte do filtro com água e detergente neutro, sem utilizar esponja de aço para que não fiquem riscados ou danificados. De preferência, o suporte do filtro deve ser lavado logo

após o uso, pressionando a válvula corta pingos para que a água flua através dela.

NOTA: NUNCA UTILIZE AGENTES ABRASIVOS, ÁLCOOL, SOLVENTE OU QUALQUER OUTRA SUBSTÂNCIA QUÍMICA PARA LIMPAR O PRODUTO.

DESCALCIFICAÇÃO

- É recomendado fazer a descalcificação trimestralmente para conservar seu produto por muito mais tempo. Para a descalcificação, utilize apenas produtos que respeitem o meio ambiente, sempre seguindo as instruções de uso do fabricante. Nunca utilize descalcificadores que contenham ácido fórmico em sua fórmula, nem mesmo descalcificador em pó.
- Encha o tanque com água e um produto descalcificador (existem produtos específicos disponíveis no mercado) e deixe atuando por 15 minutos. Posicione a jarra na placa de aquecimento e, após os 15 minutos de descanso, efetue um ciclo somente com água e descalcificador, sem pó de café.

IMPORTANTE: APÓS A DESCALCIFICAÇÃO, EFETUE DOIS CICLOS SOMENTE COM ÁGUA, E ENXÁGUE A JARRA, A TAMP A E O SUPORTE DE FILTRO EM ÁGUA CORRENTE. ACIONE A VÁLVULA CORTA PINGOS DO FILTRO REPETIDAMENTE DURANTE O PROCESSO DE ENXÁGUE.

ARMAZENAMENTO

Antes de guardar, desligue o produto e espere que a base esfrie. Guarde o produto em um local seco e arejado.

- A Electrolux recomenda o cumprimento dos procedimentos descritos neste manual para que não haja riscos ao usuário nem danos ao produto.
- Lembre-se: não seguir as orientações pode levar à perda da garantia.
- Para sua segurança e comodidade, apenas os profissionais treinados pela Electrolux estão autorizados a consertar o produto.