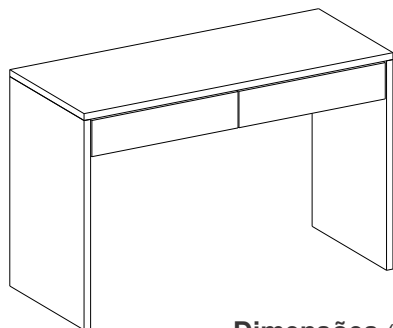




Av. Gildo Savantin, 308  
Boa Vista  
Cep: 15.170-000 - Tanabi - SP  
Fone/Fax: (17) 3272-9190 / (17) 3272-9191  
Site: www.estantesbechara.com.br

## Escritaninha 6080



Dimensões (L x A x P) - 1100x810x550mm

### LISTA DE PEÇAS Português / Español / English

Nº	Descrição / Descripción / Description	Qtd.
01	Lateral Esquerda / Costado Izquierdo / Left Sideways	01
02	Lateral Direita / Costado Derecho / Right Sideways	01
03	Painel Traseiro / Panel Trasero / Back Panel	01
04	Tampo / Tapa / Top Board	01
05	Divisão Central / Division Central / Central Division	01
06	Contra Fundo de Gaveta / Contra-Fondo del Cajón / Drawer's Back	02
07	Lateral de Gaveta / Costado del Cajón / Drawer's Sideway	04
08	Frente Gaveta Esquerda / Frontal Izquierdo del Cajón / Left Drawer's Front	01
09	Frente Gaveta Direita / Frontal Derecho del Cajón / Right Drawer's Front	01
10	Fundo de Gaveta / Trasero del Cajón / Drawer's Base	02

### LISTA DE ACESSÓRIOS Português / Español / English

Nº	Acessórios / Accesorios / Accessories	Qtd.	Nº	Acessórios / Accesorios / Accessories	Qtd.
A	Cavilha / Cavija / Dowel 8x30	18	E	Sapata 2 Furos / Apoyo Plastico / Low Shoes	04
B	Minifix / Minifix / Minifix	18	F	Parafuso / Tornillo / Screw 4,0 x 14	16
C	Corrediça Telescópica / Guia Corredora Telescópica / Telescopic Sliding	02	G	Parafuso / Tornillo / Screw 3,5 x 12	24
D	Cantoneira / Escuadra metálica / Angle Iron	03	H		

### PARA A LIMPEZA E CONSERVAÇÃO DO SEU MÓVEL

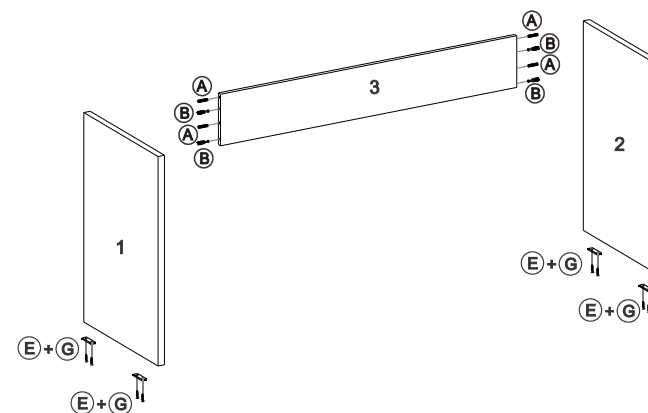
- Não use produtos abrasivos como Álcool, Solventes, Acetona e etc...
- Use somente um pano macio e seco.

### ATENÇÃO PARA A MONTAGEM

- \* Identifique todas as peças e deixe-as de pé, nunca coloque umas sobre as outras.
- \* Utilize a própria embalagem como tapete para a montagem do produto.
- \* Este móvel requer duas pessoas para a montagem.

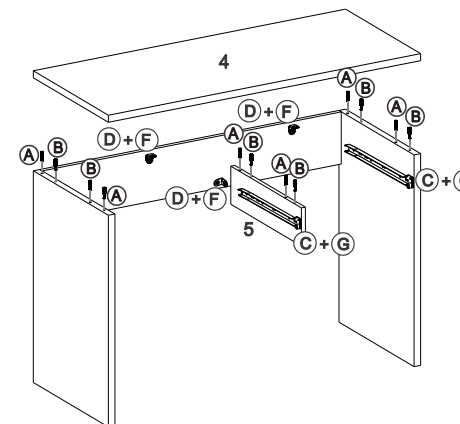


### Passo 01



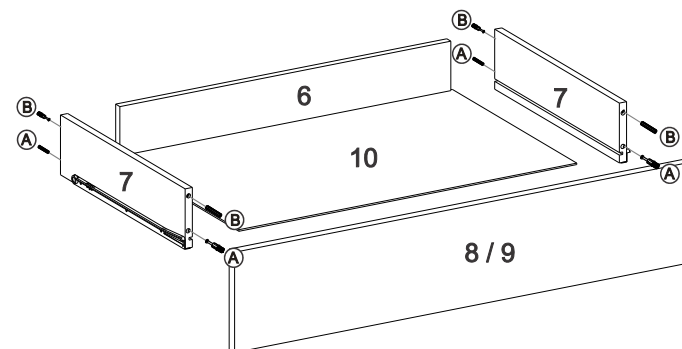
INICIE UNINDO AS DUAS LATERAIS AO PAINEL TRASEIRO

### Passo 02



EM SEGUIDA, FIXE A DIVISÃO DA GAVETA E O TAMPO À ESTRUTURA

### Passo 03



PARA FINALIZAR, MONTE A GAVETA E ADICIONE-A AO MÓVEL