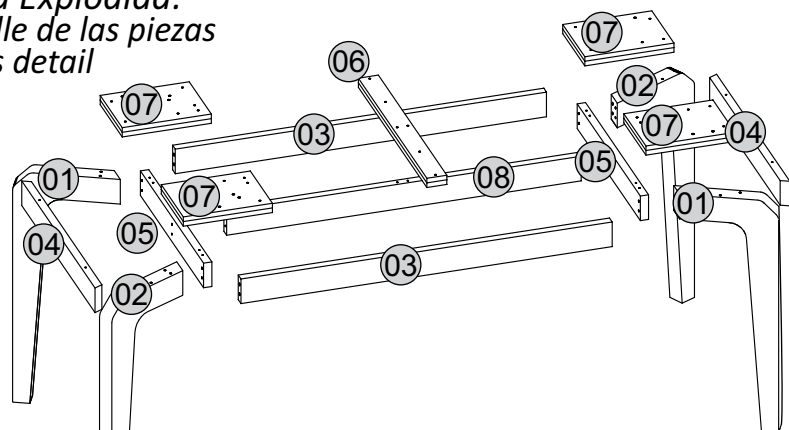


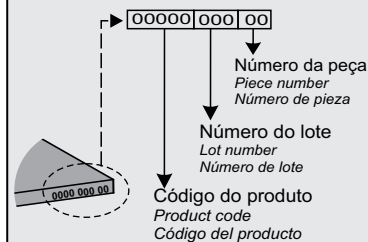
## Vista Explodida: detalle de las piezas parts detail



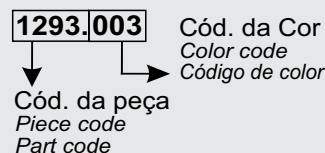
## ENTENDENDO OS CÓDIGOS CARIMBADO NAS PEÇAS:

UNDERSTANDING THE CODES  
STAMPED IN THE PARTS:

ENTENDIENDO LOS CÓDIGOS  
CARIBE EN LAS PIEZAS:



## ENTENDENDO OS CÓDIGOS UNDERSTANDING THE CODES ENTENDIENDO LOS CÓDIGOS



## LEGENDA DE CORES:

COLOR SUBTITLE:  
LEYENDA DE COLORES:

- 000 - CRU
- 047 - RÚSTICO MALBEC
- 054 - DEMOLIÇÃO
- 060 - RÚSTICO TERRARA
- 061 - CARVALHO AMERICANO

## Cuidados para conservação e limpeza do móvel:

Cleaning and care of furniture:

Cuidados para la conservación y la limpieza del mueble:



**Não molhar o móvel e não expor em lugar úmido.**  
Do not moisten the furniture and not to expose in moist places.  
No moje el mueble y no ponga en local humedo.



**Não expor o móvel próximo de fontes de calor.**  
Do not expose furniture next to heat sources.  
No exponga el mueble cerca de fuentes emitan calor.



**Não usar produtos abrasivos.**  
Do not use abrasive products.  
No utilice productos abrasivos.



**Limpe com flanela limpa e seca.**  
For cleaning use a clean and dry cloth.  
Limpe con franela limpia e seca.

## Instruções para a montagem do produto:

Instructions for mounting the product:  
Instrucciones para el montaje del producto:



**Separe as peças e acessórios de maneira organizada.**  
Separate the parts and accessories in an organized way.  
Separe las piezas y accesorios de forma organizada



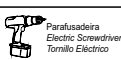
**Forrar o chão com o papelão das embalagens.**  
Cover the floor with the cardboard from the pack.  
Cubra el suelo con el papelón de los embalajes.



**É necessário duas pessoas para montar o produto.**  
It's necessary two people to assembly the product.  
Se requiere dos personas para montar el producto.

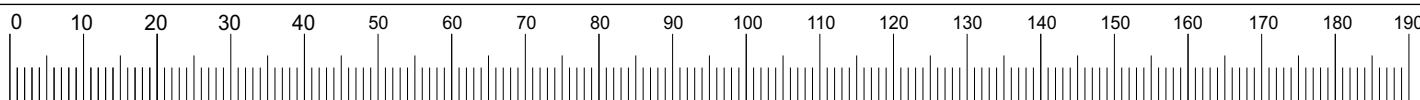
**Montar o móvel em pé.**  
Assembly of furniture stand up  
Montar el mueble en pié.

**Ferramentas necessárias** (não fornecidas)  
Required tools (not supplied)  
Herramientas necesarias (no incluidas)



Nº	PEÇAS	PIECES	PIEZAS	CÓDIGO PEÇAS PIECE CODES CÓDIGO PIEZAS	RÚSTICO MALBEC	DEMOLIÇÃO	RÚSTICO TERRARA	CARVALHO AMERICANO	MEDIDAS MEASURES MEDIDAS	Qt
01	Pé Direito	Right Feet	Pie derecho	16733	047	054	060	061	750x312x50	02
02	Pé Esquerdo	Left Feet	Pie izquierdo	16734	047	054	060	061	750x312x50	02
03	Trav Maior Externa	Major External Traverse	Travesaño Mayor Externa	16735	047	054	060	061	1117x82x25	02
04	Trav Menor Externa	Foreign Minor Crossing	Travesaño Menor Externo	16736	047	054	060	061	680x82x25	02
05	Trav Interna	Internal Traverse	Travesaño Interna	16737	000	000	000	000	586x82x25	02
06	Travessa	Travessa	Plato	16738	000	000	000	000	636x60x30	01
07	Apoio Tampo	Support Table	Apoyo Tablero	16739	000	000	000	000	268x205x30	04
08	Travessa Central	Central Traverse	Travessa Central	16740	000	000	000	000	1064x82x25	01

Cód. Assistência Técnica Technical Assistance Code Código Asistencia Técnica		Cód.	Acessórios/ Accessories/ Accesorios			Qt.
16721	A		Cantoneira Metálica 48x32x34	48x32x34 Metal Corner	Cantonera Metálica 48x32x34	04
5658	B		Cavilha 8x30mm	8x30mm Dowel	Clavija 8x30mm	08
13904	C		Parafuso 4,0x40mm Cabeça Chata	4,0x40mm Flat Head Screw	Tornillo 4,0x40mm Cabeza Plana	18
10204	D		Parafuso 4,5x25mm Cabeça Chata	4,5x25mm Flat Head Screw	Tornillo 4,5x25mm Cabeza Plana	32
10320	E		Parafuso 3,0x12mm Cabeça Chata	3,0x12mm Flat Head Screw	Tornillo 3,0x12mm Cabeza Plana	04
173	F		Parafuso 5,0x60mm Cabeça Chata	5,0x60mm Flat Head Screw	Tornillo 5,0x60mm Cabeza Plana	10
1049	G		Parafuso 5,0x50mm Cab Chata 7,5 Philips Estrutural	5,0x50m Flat Head Screw	Tornillo 5,0x50mm Cabeza Plana	26
16724	H		Parafuso 7,0x40mm Cab Chata 10 Philips Estrutural	7,0x40m Flat Head Screw	Tornillo 7,0x40mm Cabeza Plana	08
1048	I		Parafuso 7,0x70mm Cab Chata 10 Philips Estrutural	7,0x70m Flat Head Screw	Tornillo 7,0x70mm Cabeza Plana	16
5536	J		Sapata Deslizante 20 x 4	20 x 4 Slip Shoe	Zapato Deslizante 20 x 4	04
16722	K		Fixador L 90 x 90 x 15 4 furos	90X90X15 L Bracket	Fijador L 90 x 90 x 15	08
187	M		Sache Cola	Glue	Pegamento	01



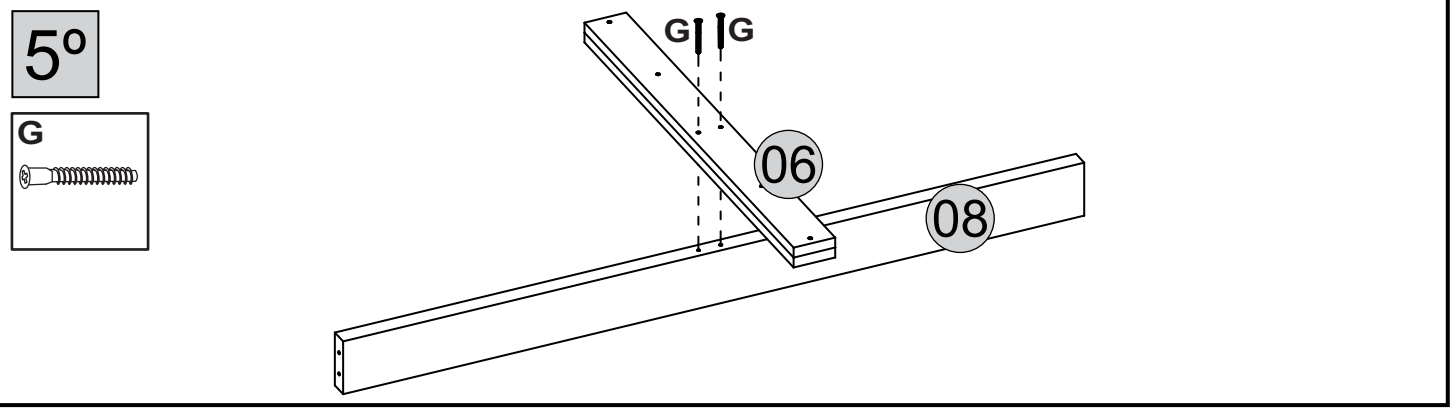
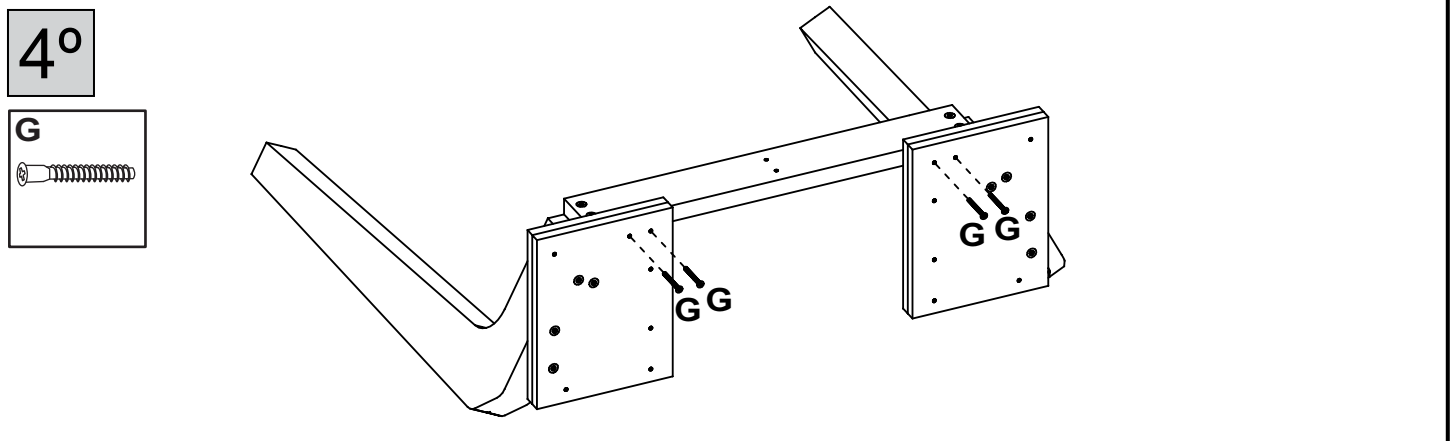
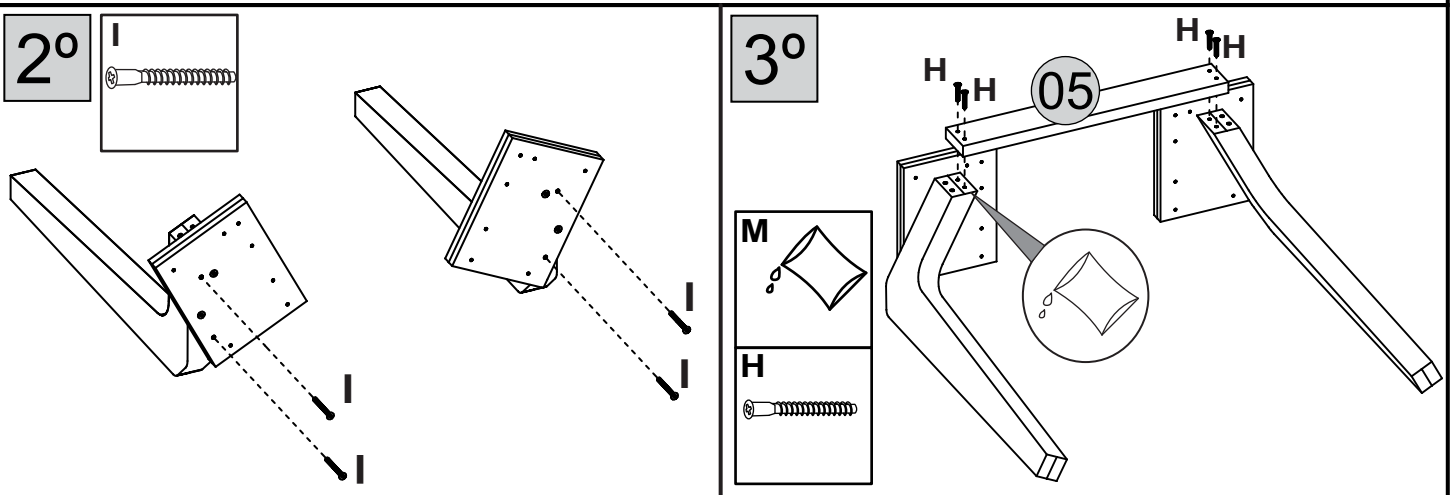
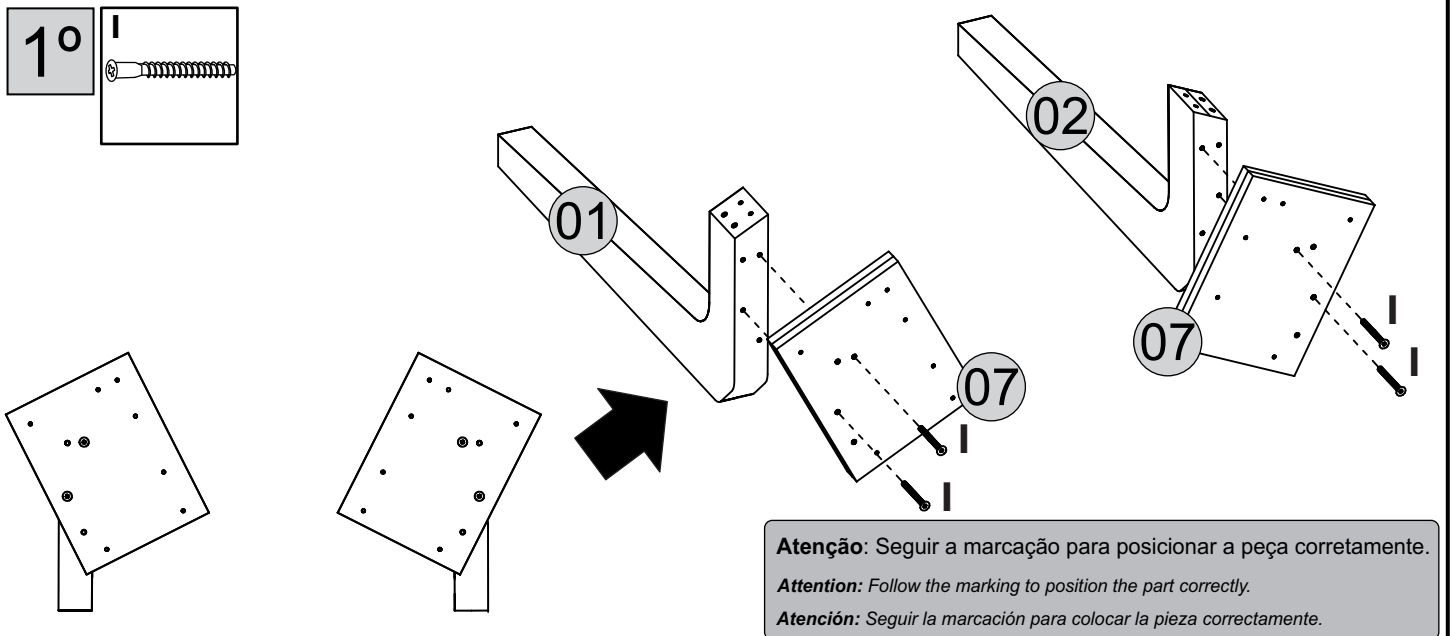
Atualizado em: 19/07/2018  
Up-to-date on: 19/07/2018  
CDIP-009-16212  
Revisão - 05



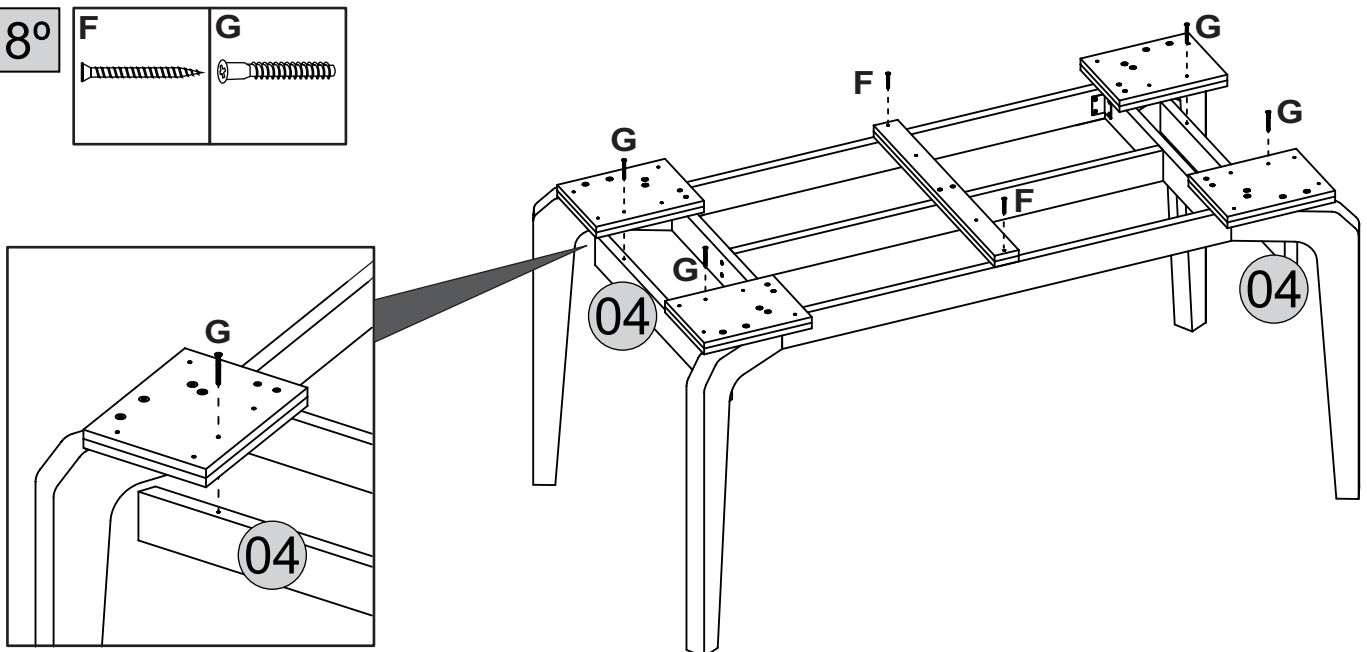
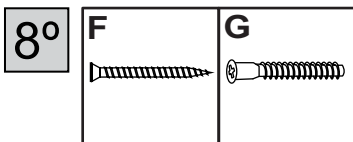
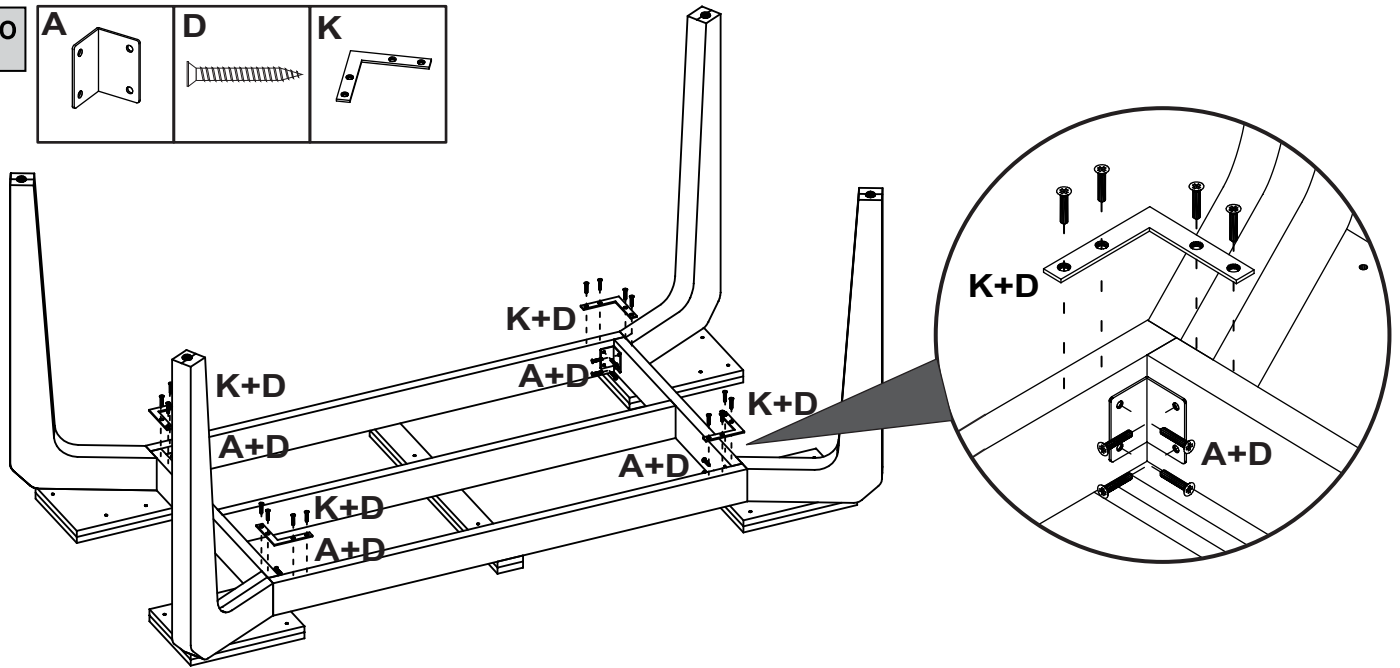
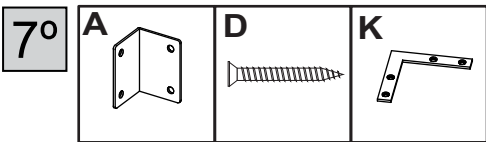
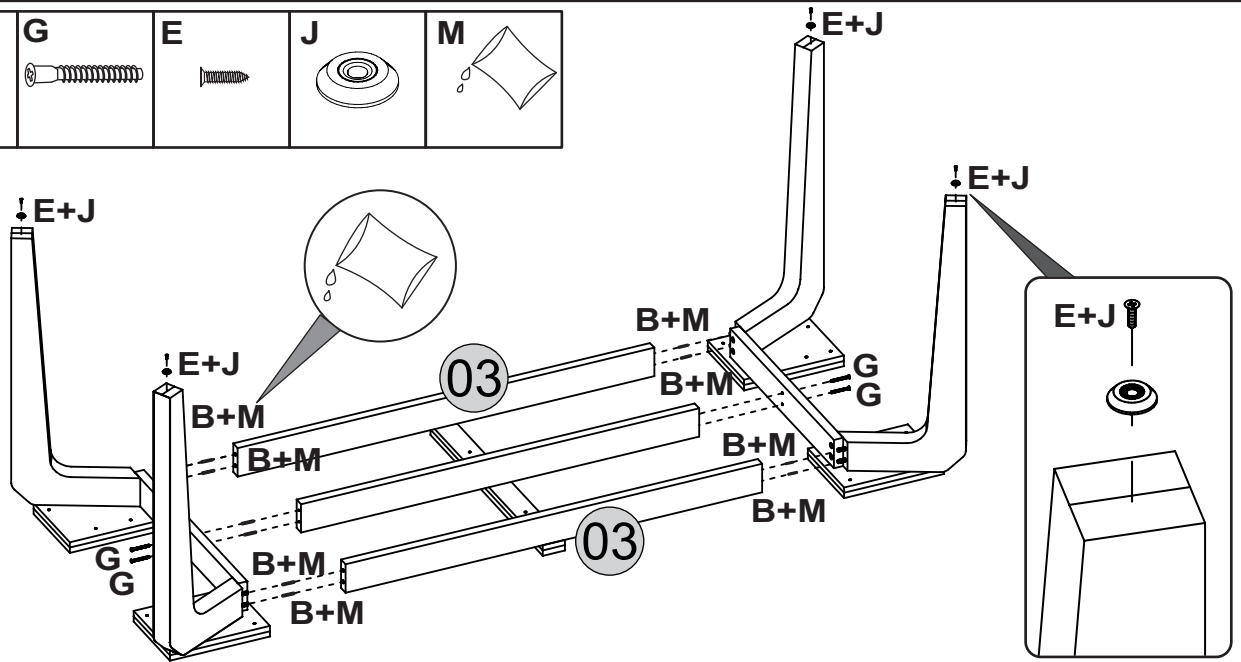
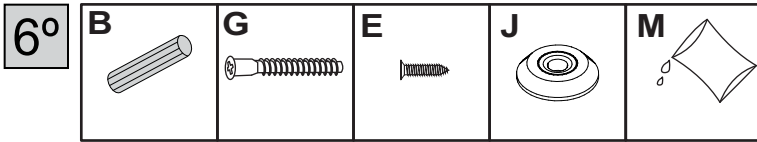
## Ao solicitar assistência, informe o número da peça e código do acessório

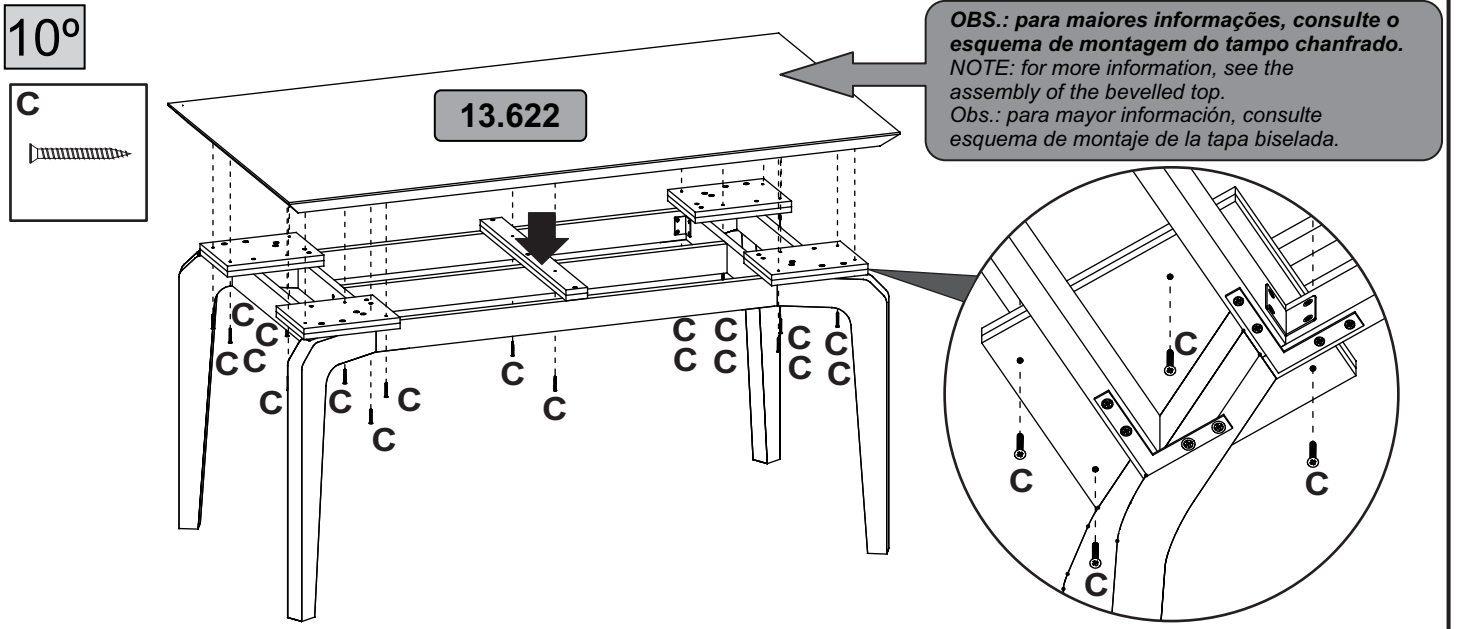
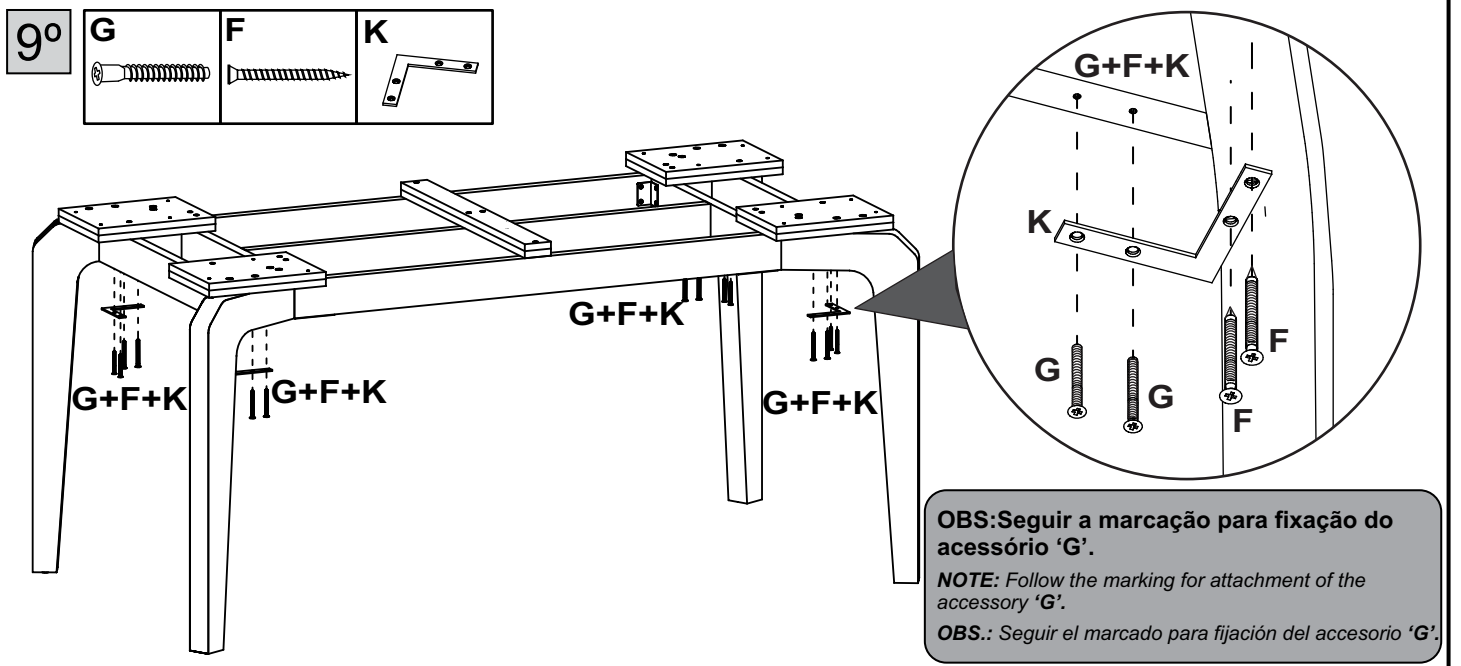
When requesting assistance, tell the part number and serial number of accessory  
Al solicitar asistencia, informe el número de pieza y número de serie del accesorio





# 16.212 - MESA ROUGE Rouge Dining Table / Mesa Comedor Rouge





## Vista Final - Dimensões em mm

Final View - Dimensions in mm

Vista Final - Dimensiones em mm

