



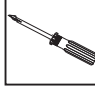



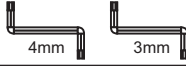

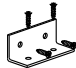



Mesa CONECT/SMART

Ferragem							
A		5x50 mm	12	D	 Sapata Prego	04	  30 min    
B		Chave Allen 4mm 3mm	02	E	 Parafuso CAB. Chata Phillips 3,5x16	16	
C		Cantoneira 18x45mm	04	F	 Tapa-Furo	12	

Ferragem sem Scale. * Obs.: Esta chave não acompanha o kit de ferragens da cadeira, entretanto é enviada juntamente com o kit da base.

Importante!

Somente serão substituídas as peças que apresentem defeitos de fabricação. Para isto é necessário o envio, juntamente com o pedido de assistência, do esquema de montagem indicando a peça a ser substituída. Todas as peças com problemas de assistência técnica substituída deverão ser guardadas para posterior devolução, para isto aguardar a autorização de envio por parte da fábrica.

Dicas de limpeza e conservação:

Para limpeza do móvel, utilize uma flanela seca. Para uma limpeza mais rigorosa, utilize um pano umedecido com água e detergente neutro, fazendo acabamento final com uma flanela seca. Evite produtos com álcool, 'lustra-móveis', óleos de peroba, cera, solvente ou qualquer produto abrasivo. Evite umidade excessiva e que o produto fique exposto prolongadamente à luz solar.

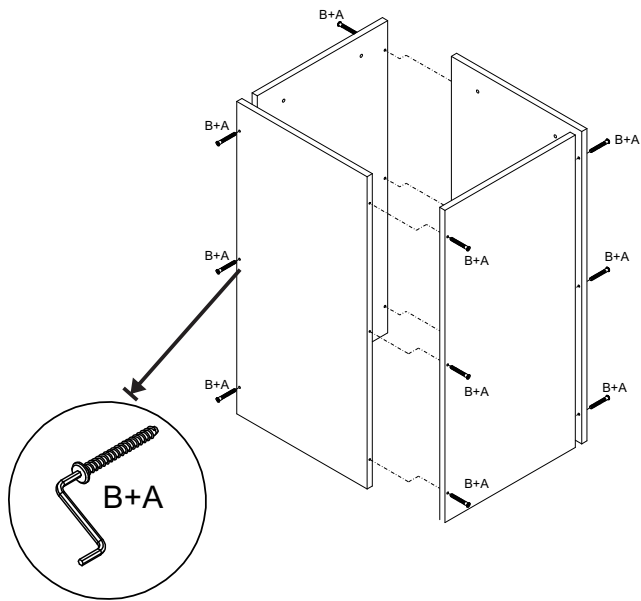


GARANTIA DO PRODUTO

O produto tem garantia de 03 (três) meses a partir da emissão da nota fiscal de compra.

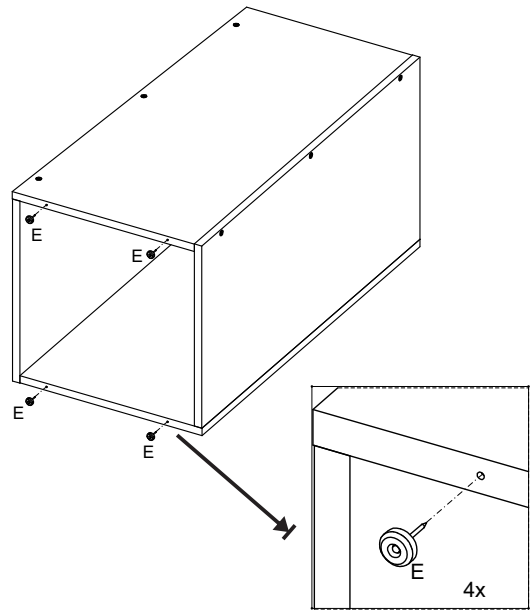
Montagem

- 1 Montar as laterais conforme o desenho abaixo utilizando os parafusos (A) e a chave Allen (Z).



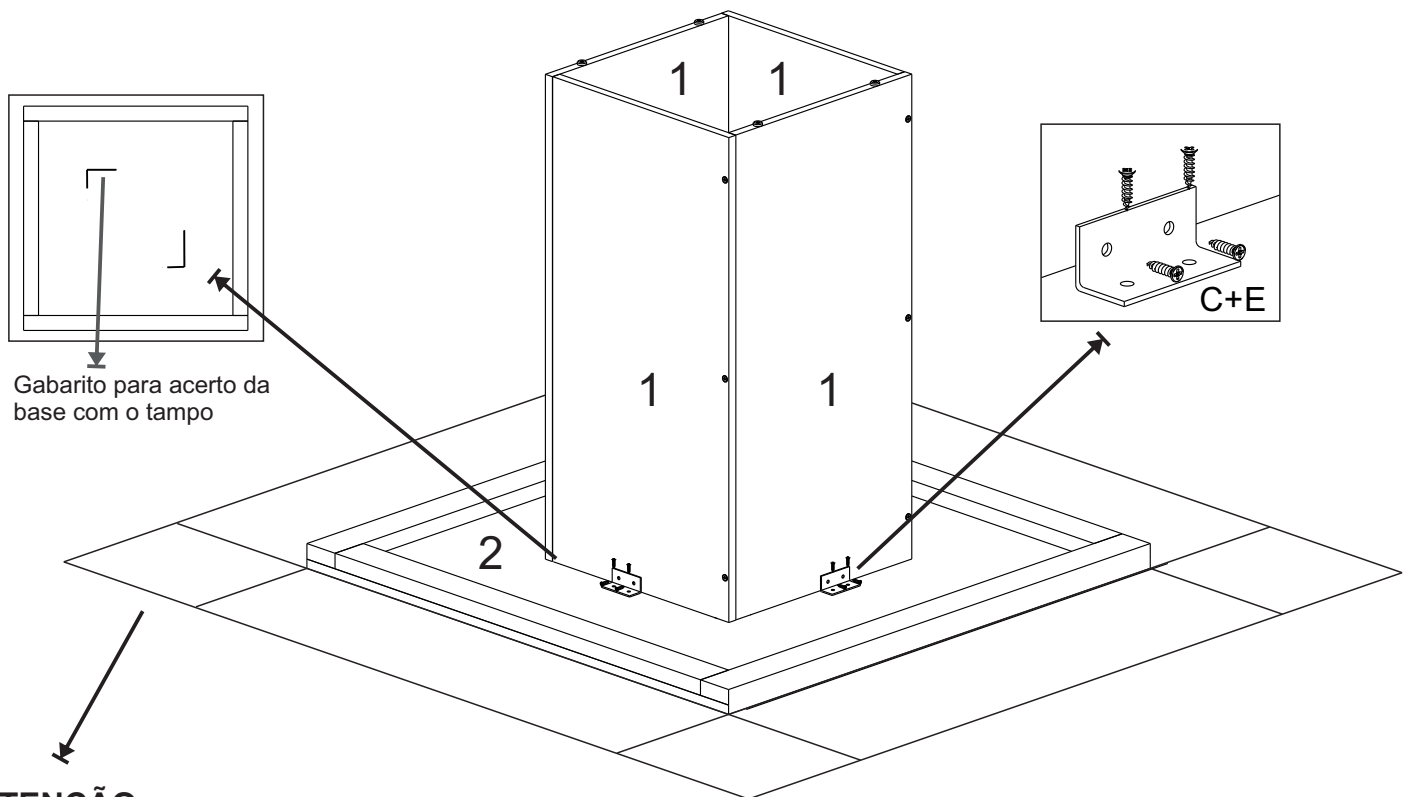
Montagem

- 2 Fixas as sapatas (E) conforme o desenho utilizando martelo (não fornecido no kit).



Montagem

- 3 Posicionar a base usando como referência a marca (L) embaixo do tampo e fixá-la com cantoneiras (C) + parafusos (E) conforme desenho abaixo:



ATENÇÃO:

Usar a embalagem como forração para montagem a fim de evitar danos ao produto.