









## Cadeira Pluma

Ferragem							
A		Parafuso 3,5x12mm	06	F		Parafuso 1/4x100 cab 17mm	04
B		Tapa-Furo	06	G		Cantoneira	03
C		Porca Elíptica	06	H		Parafuso 1/4x70 cab 17mm	02
D		Parafuso Soberbo 5,0x50mm	10	I		Tapa-furo 5mm	10
E		Chave Allen	01				



Ferragem sem Scale. \* Obs.: Esta chave não acompanha o kit de ferragens da cadeira, entretanto é enviada juntamente com o kit da base.

### Importante!

Somente serão substituídas as peças que apresentem defeitos de fabricação. Para isto é necessário o envio, juntamente com o pedido de assistência, do esquema de montagem indicando a peça a ser substituída. Todas as peças com problemas de assistência técnica substituída deverão ser guardadas para posterior devolução, para isto aguardar a autorização de envio por parte da fábrica.

- Devido aos processos de industrialização a travessa inferior e travessa frontal número 7, não apresentam o mesmo acabamento que as demais peças que compõem o produto, ou seja, existe pintura somente em um dos lados da travessa. Isso não afeta a qualidade geral do produto uma vez que essas peças partes sem o acabamento ficam voltadas para a parte interna. Observar no ato da montagem para que a parte com pintura na peça fique voltado para a parte de fora (visível) do produto.

### Dicas de limpeza e conservação:

Para limpeza do móvel, utilize uma flanela seca. Para uma limpeza mais rigorosa, utilize um pano umedecido com água e detergente neutro, fazendo acabamento final com uma flanela seca. Evite produtos com álcool, 'lustra-móveis', óleos de peroba, cera, solvente ou qualquer produto abrasivo. Evite umidade excessiva e que o produto fique exposto prolongadamente à luz solar.

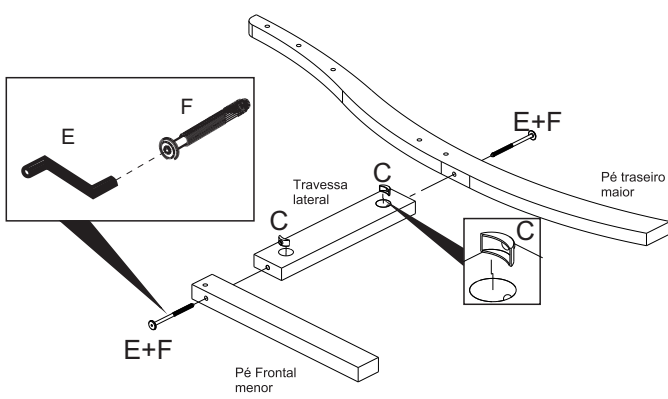


### GARANTIA DO PRODUTO

O produto tem garantia de 03 (três) meses a partir da emissão da nota fiscal de compra.

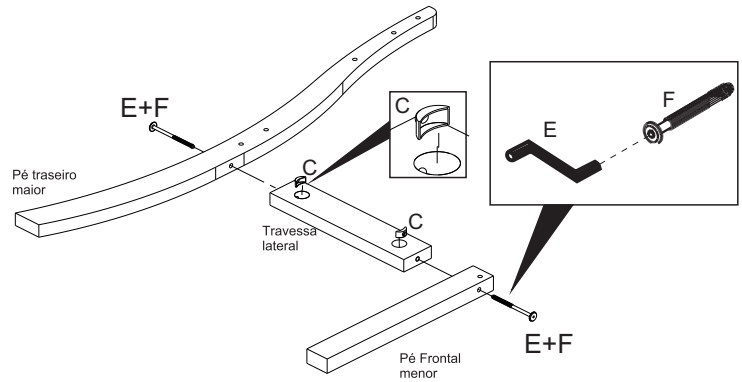
## Montagem

- 1 Fixe as peças apertando os parafusos conforme desenho abaixo.



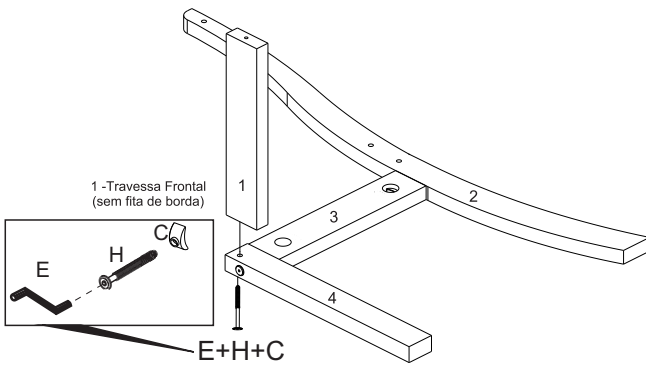
## Montagem

- 2 Idem passo 01.



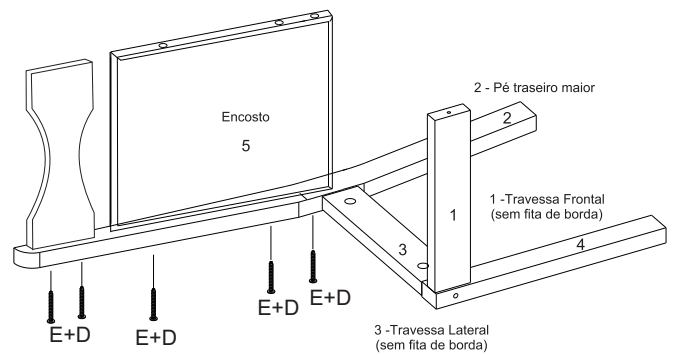
## Montagem

- 3 Fixe as travessas traseira e frontal na lateral esquerda.



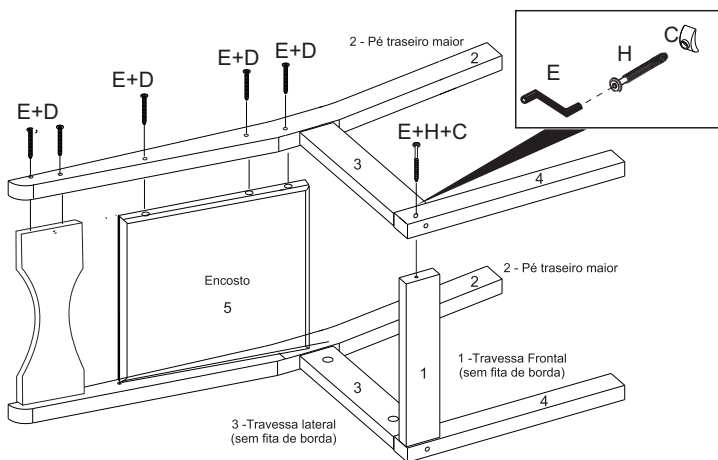
## Montagem

- 4 Encaixe e fixe o encosto conforme o desenho.



## Montagem

- 5 Fixar Lateral conforme o desenho.



## Montagem

- 6 Fixar Assento e colocar tapa furos

