

SUPORTES
MULTIVISÃO[®]
MÓVEIS

Suporte para TV

FIXO: LED/ PLASMA/
LCD/ 3 D

M1

ATENÇÃO

1. Ler e observar atentamente toda a instrução antes de iniciar a montagem.
2. A montagem do produto deverá ser feita em uma superfície limpa e plana.
3. Evitar batidas e o contato com objetos cortantes.
4. Observar a carga máxima suportável.

SAC 11 4158 8700 www.multivisao.com.br e-mail: sac@multivisao.com.br



100 kg

Pessoas necessárias para montagem



2 pessoas

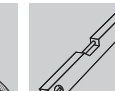
Ferramentas necessárias (Não fornecidas)



Furadeira com broca de vídea 8mm



Chave Phillips



Nível



Trena



Chave 11 mm

LIMPEZA

1. Pano levemente umedecido com água, seguido de pano seco.
2. Não utilizar produtos químicos ou abrasivos.

COMPONENTES

ID QNT DESCRIÇÃO

A 4 BUCHA 8mm

B 2 BUCHA CARRETEL

C 2 ARRUELA LISA 1/4

D 4 PARAFUSO 1/4 x 45

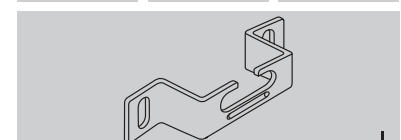
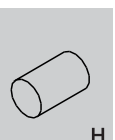
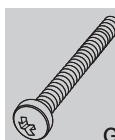
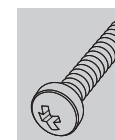
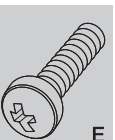
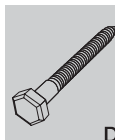
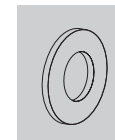
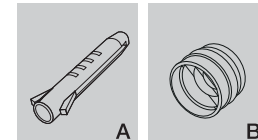
E 2 PARAFUSO M8 x 30

F 2 PARAFUSO M6 x 25

G 2 PARAFUSO M4 x 25

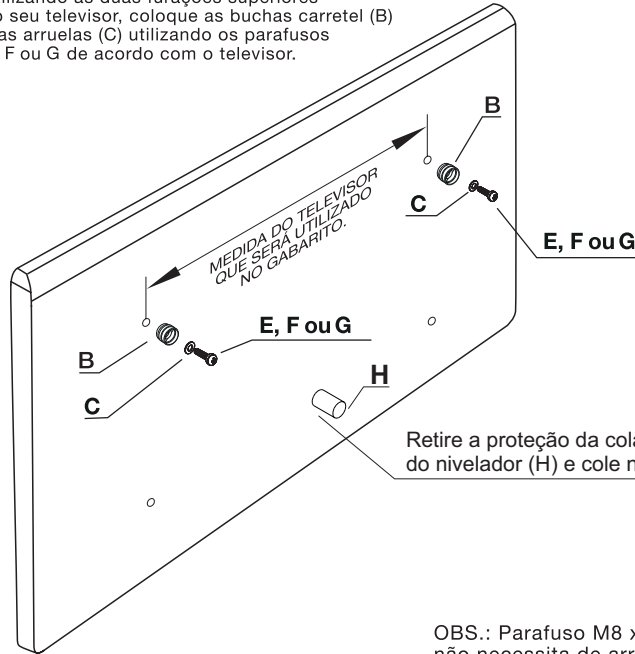
H 1 NIVELADOR

I 2 BASE DO SUPORTE



1

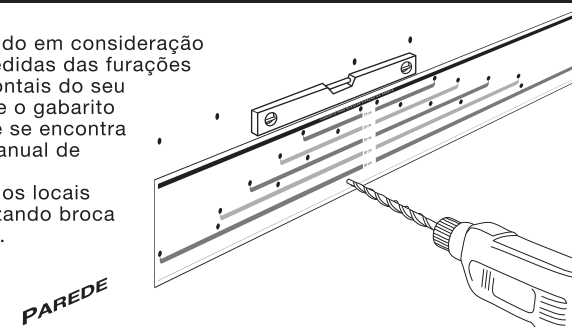
Utilizando as duas furações superiores do seu televisor, coloque as buchas carretel (B) e as arruelas (C) utilizando os parafusos E, F ou G de acordo com o televisor.



OBS.: Parafuso M8 x 30 (E) não necessita de arruela (C)

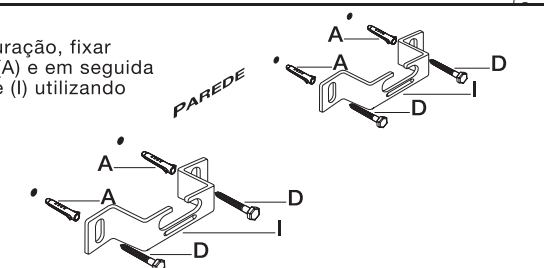
2

Levando em consideração as medidas das furações horizontais do seu televisor, utilize o gabarito de furação que se encontra no verso do manual de montagem. Fazer 4 furos nos locais indicados utilizando broca de vídea 8 mm.



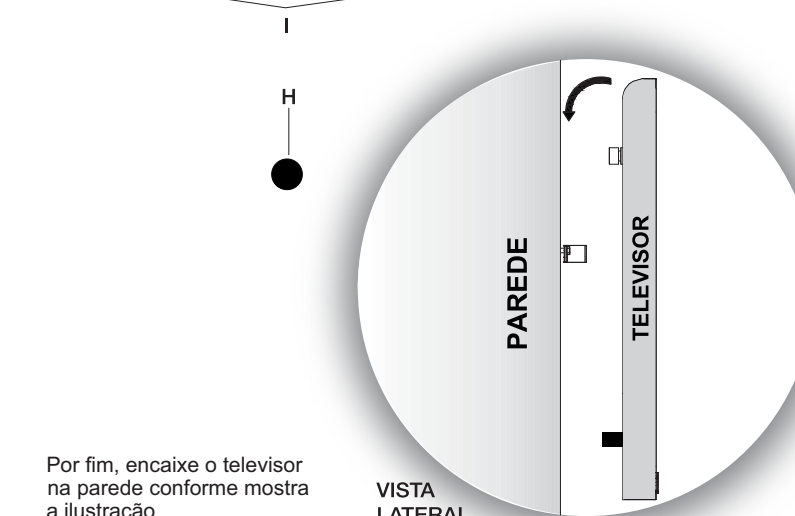
3

Após a furação, fixar a bucha (A) e em seguida o suporte (I) utilizando os parafusos (D).



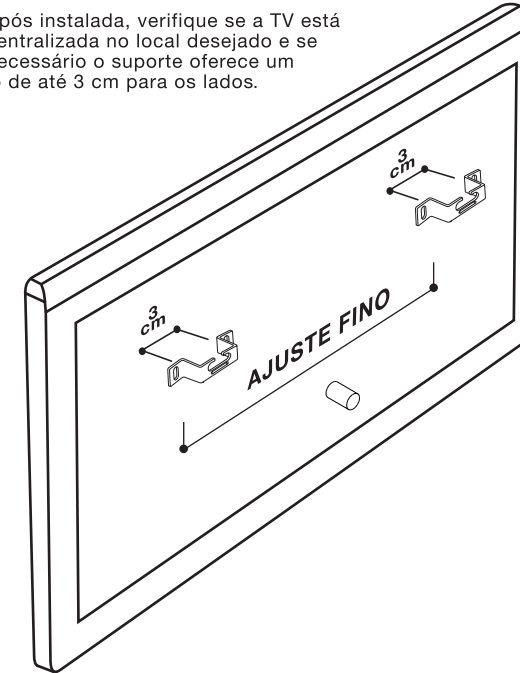
4

Cole o nivelador (H) na televisão para que o mesmo sirva de apoio para o conjunto quando encaixar a TV no suporte garantindo segurança para a instalação. (vide ilustração abaixo).



5

Após instalada, verifique se a TV está centralizada no local desejado e se necessário o suporte oferece um Ajuste Fino de até 3 cm para os lados.



GABARITO PARA AUXILIAR FIXAÇÃO NA PAREDE

