

# MANUAL DO USUÁRIO

ESPRESSOR DE FRUTAS MAX JUICE

ESP801 | ESP803



 cadence



Obrigado por adquirir o **espremedor de frutas Max Juice, modelo ESP801 | ESP803**, um produto de alta tecnologia, seguro e eficiente. É muito importante ler atentamente este manual de instruções, pois as informações contidas aqui ajudarão você a aproveitar melhor todas as funções do produto e utilizá-lo de forma segura.

Guarde este manual para consultas futuras.



## 1 - INSTRUÇÕES IMPORTANTES DE SEGURANÇA

### Atenção!

Leia todas as instruções contidas neste manual antes de operar o produto, sempre observando as indicações de segurança e seguindo as instruções para prevenir acidentes e ou ferimentos.

### Condições de Instalação

- Verifique se a tensão (voltagem) de seu produto, que consta em sua etiqueta de identificação, é a mesma da tomada a ser utilizada.
- Evite acidentes. Após desembalar o seu espremedor, mantenha o material da embalagem fora do alcance de crianças.
- Mantenha o produto ou suas peças e acessórios fora do alcance de crianças ou pessoas não capacitadas, especialmente quando estiver em uso.
- Coloque seu aparelho somente sobre superfícies planas, firmes, limpas e secas. Não utilize o aparelho sobre superfícies empoçadas de líquidos, sobre fogão ou outros aparelhos, nem próximo ao forno, para evitar acidentes.
- Para proteção contra choques elétricos e outros acidentes, não imerja a base do espremedor, o plugue ou o cabo de alimentação na água ou outro líquido. Nunca permita que o motor, o cabo ou o plugue fiquem úmidos e não toque no cabo de alimentação com as mãos molhadas.
- Nunca deixe o cabo de alimentação em um local onde uma pessoa possa nele tropeçar.
- Não ligue o aparelho em tomadas múltiplas ou extensões sobrecarregadas, pois a sobrecarga pode danificar o produto e causar acidentes.
- Se o cordão de alimentação, o plugue ou quaisquer outros componentes estiverem danificados devem ser substituídos pelo fabricante ou agente autorizado, a fim de evitar riscos.
- Nunca use o aparelho ou suas partes se estiverem danificadas. Encaminhe-o ao fabricante ou agente autorizado.
- Não tente desmontar ou consertar o produto. Toda substituição de peça danificada deve ser feita somente por meio do serviço autorizado Cadence.
- Não utilize acessórios que não sejam originais do aparelho ou não recomendados pelo fabricante, pois pode prejudicar o funcionamento e causar danos ao usuário e ao produto.
- A nota fiscal e o Certificado de Garantia são documentos importantes e devem ser guardados para efeito de garantia.



• Recomenda-se que as crianças sejam vigiadas para assegurar que elas não estejam brincando com o aparelho.

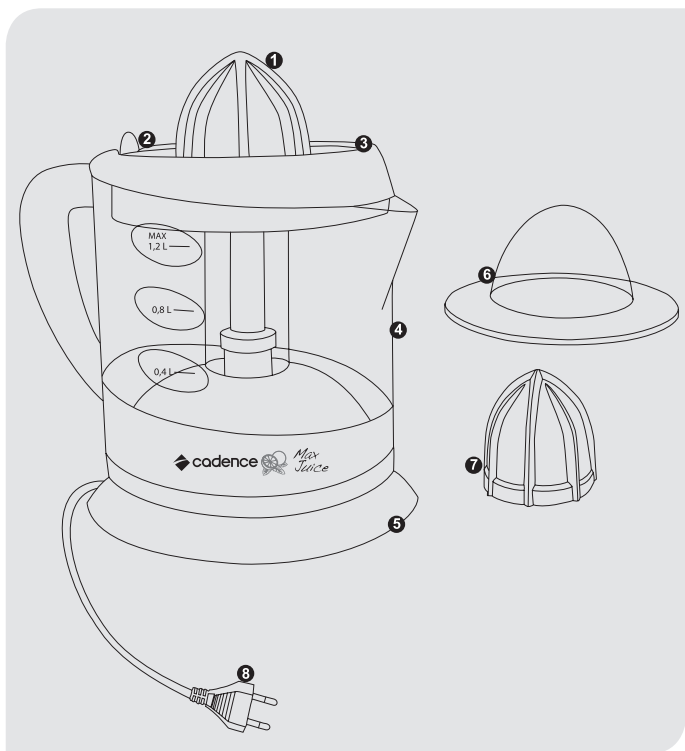
### **Condições de Uso**

- Este aparelho não se destina à utilização por pessoas (inclusive crianças) com capacidade físicas, sensoriais ou mentais reduzidas ou por pessoas com falta de experiência ou conhecimento, a menos que tenham recebido instruções referentes a utilização do aparelho ou estejam sob a supervisão de uma pessoa responsável pela sua segurança.
- O usuário não pode deixar o produto sem acompanhamento quando o mesmo estiver ligado à alimentação, principalmente quando houver crianças por perto.
- Sempre desligue e retire o plugue da tomada após sua utilização, quando estiver sendo montado, desmontado, para limpar, ou quando ocorrer algum problema durante sua utilização.
- Não levante ou transporte o seu espremedor pela alça quando estiver encaixado na base, pois ela pode quebrar e danificar o aparelho.
- Não exceda o nível máximo indicado na jarra.
- Nunca transporte o produto pelo cordão elétrico.
- Seu espremedor é exclusivo para frutas cítricas como laranjas, limas e limões. Outras frutas mais densas podem danificar o produto.
- As crianças devem ser vigiadas para assegurar que elas não estejam brincando com o aparelho.
- Não utilize o produto por mais de 5 minutos sem parar.
- O espremedor possui apenas uma velocidade de rotação, que é adequada para ambos os tamanhos de cone que acompanham o produto. Não opere o produto continuamente por mais de 15 segundos.

***Somente para uso doméstico, interno e não comercial.***



## 2 - COMPONENTES DO PRODUTO

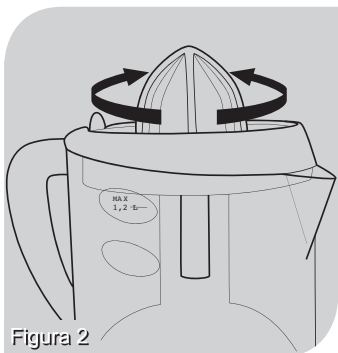
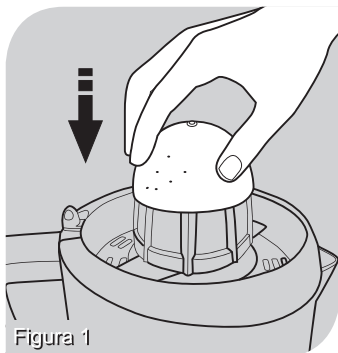


- |                                 |                                |
|---------------------------------|--------------------------------|
| ① Cone principal                | ⑤ Base com portafio            |
| ② Alavanca de ajuste de peneira | ⑥ Tampa transparente protetora |
| ③ Peneira                       | ⑦ Cone extra                   |
| ④ Jarra transparente            | ⑧ Cordão elétrico com plugue   |



### 3 - FUNCIONAMENTO

O seu espremedor de frutas Cadence funciona ao simples toque da fruta. Pode ser utilizado para espremer frutas como limões, laranjas e limas. Com ele você vai preparar sucos deliciosos com mais praticidade e comodidade.



- Verifique se a voltagem do aparelho é adequada a sua rede elétrica.
- Desenrole o cordão elétrico do fundo da base e conecte o plugue na tomada.
- Regule a peneira ajustável, que separam as sementes do suco, e permitem que você controle a quantidade de fibras da fruta que quer adicionar no suco.
- Corte a fruta ao meio e pressione-a levemente sobre o cone.

Este aparelho possui reversão automática para extrair o suco ao máximo. Então, o sentido de rotação do cone pode ser horário ou anti-horário, dependendo da força exercida sobre o mesmo.

#### **Dica**

- Beba o suco logo após ter sido extraído, pois ele perde seu valor nutritivo e sabor quando em contato com o ar durante algum tempo.



## 4 - LIMPEZA E CONSERVAÇÃO

Este aparelho é totalmente desmontável, facilitando sua limpeza.

- Desligue o aparelho retirando o plugue da tomada.
- Gire a jarra para a direita ou esquerda, desencaixando-a da base.
- Se estiver utilizando o cone extra, retire-o e em seguida desencaixe o cone principal, puxando-o para cima.
- Retire a peneira.
- Lave as peças com água e detergente, com excessão da base, que deve ser limpa apenas com um pano úmido.
- Não utilize produtos abrasivos, pois podem danificar o aparelho.
- Não lave as peças na máquina de lavar louça.
- Para guardar, monte as peças, encaixe a tampa transparente e enrole o cordão na parte inferior da base do parelho.

### ***Dica***

- Lave as peças imediatamente após o uso, pois facilita a limpeza.



### LIMONADA SUÍÇA

- 3 limões
- 1 litro de água
- 1/2 Leite condensado

- [1] Lave os limões e corte-os ao meio. Esprema no espremedor até obter todo o suco.
- [2] Retire a casca de um limão.
- [3] Insira no liquidificador o suco dos limões, 1 litro de água, a casca do limão e o leite condensado.
- [4] Acrescente gelo, ou coloque para gelar e sirva em seguida.

### NÉCTAR DE FRUTAS

- 3 laranjas
- 2 limões
- 800ml de água
- Açúcar a gosto
- 1/2 xícara de suco de morango ou morangos frescos

- [1] Corte as laranjas e os limões ao meio e esprema no espremedor.
- [2] Misture a água e o suco de morango ou bata os morangos no liquidificador.
- [3] Adoce a gosto.
- [4] Misture bem e coloque para gelar. Ao servir acrescente hortelã picada.

### PUDIM DE LARANJA

- 1/2 xícara de suco de laranja
- 4 ovos
- 3/4 de xícara de açúcar
- 1 xícara e meia de leite
- Casca ralada de 1 limão
- Manteiga ou margarina para untar

- [1] Quebre os ovos numa tigela, acrescente o açúcar, o leite, a casca ralada de limão e o suco de laranja
- [2] Bata levemente com um garfo ou na batedeira, até ficar um líquido homogêneo
- [3] Ponha a mistura numa forma refratária de 20 cm de diâmetro, untada com manteiga e leve ao forno alto (200°C), por cerca de 40 minutos
- [4] Após esse tempo, deverá adquirir a consistência de um pudim, porém cremoso
- [5] Sirva frio ou gelado
- [6] Desejando, salpique com casca ralada de limão

### TORTA DE LIMÃO COM CHOCOLATE

- 2 limões
- 1 pacote de biscoito maisena (200g)
- 5 colheres de manteiga sem sal derretida
- 300g de chocolate meio amargo





- 2 latas de creme de leite
- 4 colheres de chocolate ao leite derretido
- 1 lata de leite condensado
- 1 pacote de gelatina sem sabor hidratada

#### Massa

[1] Primeiro faça a massa triturando o biscoito maisena no liquidificador até virar uma farofa fina. Misture 4 colheres de manteiga até virar uma massa que esfarea.

[2] Forre uma forma de fundo removível de aproximadamente 24cm. Leve a massa ao forno pré-aquecido por 10 minutos. Tire do forno e reserve.

#### Recheio de chocolate

[1] Derreta o chocolate meio amargo em banho maria.

[2] Junte no chocolate já derretido 1 lata de creme de leite, 1 colher de manteiga, o chocolate ao leite e 1/2 envelope de gelatina.

[3] Coloque o recheio de chocolate sob a massa reservada e leve à geladeira antes de fazer o creme de limão.

#### Recheio de limão

[1] Esprema os limões no espremedor até obter o suco.

[2] Bata no liquidificador 1 lata de leite condensado, 1 lata de creme de leite, o suco de limão (se quiser menos azedo, coloque menos limão) e 1/2 envelope de gelatina sem sabor.

[3] Coloque o recheio de limão sob o recheio de chocolate que já estava na massa.

[4] Raspe chocolate por cima e leve a geladeira por aproximadamente 4 horas.

Desenforme e bom apetite!



## 7 - TERMO DE GARANTIA

A Cadence é uma marca da JCS Brasil Eletrodomésticos S.A., que garante o seu **espremedor de frutas Max Juice, modelo ESP801 | ESP803**, contra defeitos de fabricação, pelo prazo de 6 (seis) meses, contado a partir da data da emissão da Nota Fiscal de compra.

No prazo de garantia estabelecido no parágrafo anterior, já está incluída a garantia legal, estando assim dividida:

Os 3 (três) primeiros meses – Garantia legal.

Os 3 (três) meses seguintes – Garantia especial, concedida pela JCS Brasil Eletrodomésticos S.A.

Esta garantia será válida somente mediante a apresentação da Nota Fiscal de compra deste produto.

As peças substituídas ou consertadas, durante o período de garantia, não terão o prazo de garantia, acima mencionado, estendido.

As garantias Legal e/ou Especial ficam invalidadas se:

- O defeito apresentado for ocasionado por uso indevido, em desacordo com este manual ou se ocasionado por fatores externos, como quedas, pancadas, defeitos na rede elétrica e raios.
- O produto for alterado, violado ou consertado por pessoas ou empresas não autorizadas pela JCS Brasil Eletrodomésticos S.A.
- O produto for ligado à fonte de energia diferente daquela recomendada ao produto.
- O defeito for decorrente do uso do produto em situações não domésticas ou em desacordo com o uso recomendado no Manual do Usuário.
- Houver sinais de violação do produto, remoção e/ou adulteração do número de série ou da etiqueta de identificação do produto.

As garantias Legal e/ou Especial não cobrem:

- Troca do produto caso haja condições de sanar os defeitos reclamados em garantia.
- Limpeza do produto. O produto deverá ser entregue na assistência técnica autorizada em boas condições de limpeza.
- Peças e acessórios sujeitos à quebra, como aqueles fabricados em material plástico ou vidro.
- Atendimentos domiciliares. Esta é uma garantia de balcão e, portanto, o consumidor deverá levar o produto até à assistência técnica autorizada.
- Danos sofridos pelo produto durante o transporte por terceiros, contratado pelo reclamante da garantia.
- Despesas de transporte do produto até a assistência técnica autorizada, assim como a sua posterior retirada.

Fica automaticamente cancelada a garantia na ocorrência dos seguintes eventos:

- Danos provocados por acidentes tais como: queda, batida, descarga elétrica, atmosférica (raio), inundação, desabamento e fogo.
- Danos provocados por umidade, exposição à luz solar e salinidade.
- Sinistro (roubo e ou furto).
- Uso em desacordo com as respectivas informações contidas no manual de instruções.
- Por ter sido ligado à rede elétrica imprópria ou quando sujeito a flutuações excessivas.



- Sinais de violação externas e rompimentos do lacre do produto.
- Ajuste interno ou conserto por pessoa não credenciada pela JCS Brasil Eletrodomésticos S.A.
- Se o certificado de Garantia ou Nota Fiscal de compra apresentarem adulterações e ou rasuras.
- Uso caracterizado como NÃO DOMÉSTICO ou em desacordo com as normas estabelecidas no manual de instruções.
- Por condições impróprias à sensibilidade do aparelho.

Não estão coberto pela garantia (ônus do consumidor):

- Serviços de instalação, regulagens externas, limpeza e orientação de uso, pois esta informações constam das instruções que acompanham o produto.
- Compartimentos plásticos externos, cabos de ligação externos (ex: cabo de força plugado) e qualquer acessório externo.
- Eliminação de interferências externas que prejudiquem o bom funcionamento do produto.

A JCS Brasil Eletrodomésticos S.A. não autoriza nenhuma pessoa ou empresa a assumir em seu nome, qualquer outra responsabilidade relativa à garantia de seus produtos, além das aqui especificadas.

***Para sua tranquilidade e atendimento em garantia, guarde este manual e tenha a Nota Fiscal de compra do produto sempre à mão.***



JCS Brasil Eletrodomésticos S.A.  
CNPJ 03106170/0002-24

SAC: **4020 2905** - *para capitais e regiões metropolitanas*

**0800 644 6442** - *para demais localidades*

[ REV. 07 ]

Para encontrar a relação das Assistências Técnicas Autorizadas você pode ligar para **4020 2905** (*para capitais e regiões metropolitanas*) ou **0800 644 6442** (*para demais localidades*), em horário comercial, ou entrar no site [www.cadence.com.br](http://www.cadence.com.br). Através do site você também pode tirar dúvidas, elogiar, sugerir ou reclamar. Para isso basta acessar Contato, preencher o formulário com seus dados e deixar seu comentário. A Cadence terá o maior prazer em responder.

Imagens ilustrativas

A Cadence reserva-se o direito de proceder alterações de seus produtos sem aviso prévio.