

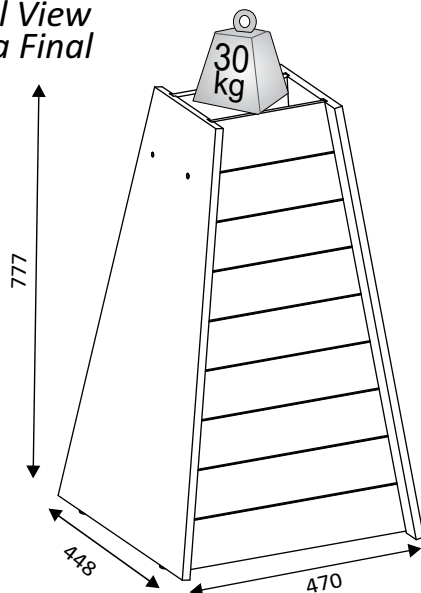
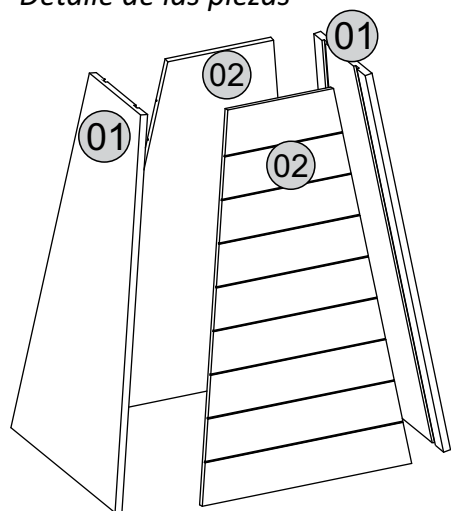
18.918 - BASE FLER

Fler Base
Base Fler



Vista Explodida
Parts detail
Detalle de las piezas

Vista Final:
Final View
Vista Final



ENTENDENDO OS CÓDIGOS:

UNDERSTANDING THE CODES:

ENTENDIENDO LOS CÓDIGOS:

1293.003 → **Cód. da Cor**
Color code
Código de color

Cód. da peça
Piece code
Part code

CÓDIGOS DAS CORES:

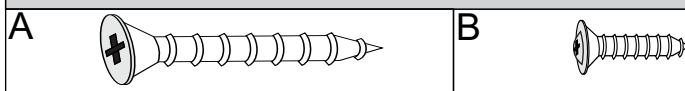
COLOR SUBTITLE:

LEYENDA DE COLORES:

- 047 - RÚSTICO MALBEC
- 054 - DEMOLIÇÃO
- 055 - OFF WHITE
- 060 - RÚSTICO TERRARA

Nº	PEÇAS	PIECES	PIEZAS	RÚSTICO MALBEC	RÚSTICO TERRARA	DEMOLIÇÃO/ OFF WHITE	MÉDIDAS (mm) MEASURES (mm) MEDIDAS (mm)	Qt.
01	LATERAL EXTERNA	EXTERNAL SIDE	EXTERIOR LATERAL	18923.047	18923.060	18923.054	778x448x15	2
02	LATERAL INTERNA	INTERNAL EXTERNAL	EXTERIOR INTERNA	18925.047	18925.060	18925.055	775x450x12	2

ACESSÓRIOS EM TAMANHO REAL 1 X 1
ACCESSORIES IN REAL SIZE 1 X 1
ACCESORIOS EN TAMAÑO REAL 1 X 1



Cod. Assist. Técnica	Cód.	Acessórios/ Accessories/ Accesorios			Qt.
5658	A	PARAFUSO 3.5 X 40 MM CABEÇA CHATA	SCREW HORSE SCREW 3.5 X 40 MM	PARAFUSO 3.5 X 40MM CABEÇA CHATA	4
1043	B	PARAFUSO 4 X 12 MM CABEÇA FLANGEADA	SCREW 4 X 12 MM FLANGEED HEAD	PARAFUSO 4 X 12MM CABEÇA FLANGEADA	48
8443	C	SAPATA DESLIZADORA 20X4MM PRETA	BLACK 20X4MM SLIDING SHOE	SAPATA DESLIZADORA 20X4MM NEGRA	4
12025	D	TAPA FURO ADESIVO 10 MM RUST. MALBEC	HOLE TOP BUMPER STICKER 10MM RUST. MALBEC	TAPA FURO ADHESIVO 10 MM RUST. MALBEC	4
16098		TAPA FURO ADESIVO 10 MM RUST. TERRARA	HOLE TOP BUMPER STICKER 10MM RUST. TERRARA	TAPA FURO ADHESIVO 10 MM RUST. TERRARA	4
16984	E	CANTONEIRA 17,5 X 17,5 X 44 MM	CANTONEIRA 17,5 X 17,5 X 44 MM	CANTONEIRA 17,5 X 17,5 X 44 MM	12
18357	F	BATENTE SILICONE DE 13MM	SILICONE STOPPED OF 13MM	BATERIA SILICONA DE 13MM	4
16284	G	GIZ DE CORREÇÃO AVELÃ	AVELÃ CORRECTION CHALK	TIZA CORRECCIÓN AVELÃ	OFF WHITE
18358		GIZ DE CORREÇÃO PRETO	BLACK CORRECTION CHALK	TIZA CORRECCIÓN PLIETO	PRETO BRILHO



Medidas em mm / Measurements in mm / Medidas en mm

Instruções para a montagem do produto:

Instructions for mounting the product

Instrucciones para el montaje del producto

Separar as peças e acessórios de maneira organizada.

Separate the parts and accessories in an organized way.

Separar las piezas y accesorios de forma organizada

Forrar o chão com o papelão das embalagens.

Cover the floor with the cardboard from the pack.

Cubra el suelo con el papelón de los embalajes.

É necessário uma pessoa para montar o produto.

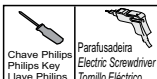
It's necessary one person to assemble the product.

Se requiere una persona para montar el producto.

Ferramentas necessárias (não fornecidas)

Required tools (not supplied)

Herramientas necesarias (no incluidas)



Cuidados para conservação e limpeza do móvel:

Cleaning and care of furniture:

Cuidados para la conservación y la limpieza del mueble:

Não molhar o móvel e não expor em lugar úmido.

Do not moisten the furniture and not to expose in moist places.

No moje el mueble y no ponga en local humedo.

Não expor o móvel próximo de fontes de calor.

Do not expose furniture next to heat sources.

No exponga el mueble cerca de fuentes emitan calor.

Não usar produtos abrasivos.

Do not use abrasive products.

No utilice productos abrasivos.

Limpe com flanela limpa e seca.

For cleaning use a clean and dry cloth.

Limpe con franela limpia e seca.



Atualizado em - Up-to-date on
Modernización en
19/02/2019 | CDIP-009-18198
Revisão - 00



Ao solicitar assistência, informe o número da peça e código do acessório

When requesting assistance, tell the part number and serial number of accessory

Al solicitar asistencia, informe el número de pieza y número de serie del accesorio




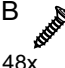
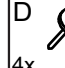
DJ - Indústria e Comércio de Móveis Ltda.

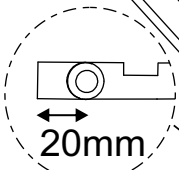
Rua Juriti Vermelha nº 210 a 290 - Pq. Industrial V - Cx. Postal 2068 - CEP 86702-280 - Arapongas - Paraná - Brasil
Fone (55) (0**43) 3172-7777 - E-mail: sac@djmouveis.ind.br Site: www.djmouveis.ind.br

18.918 - BASE FLER

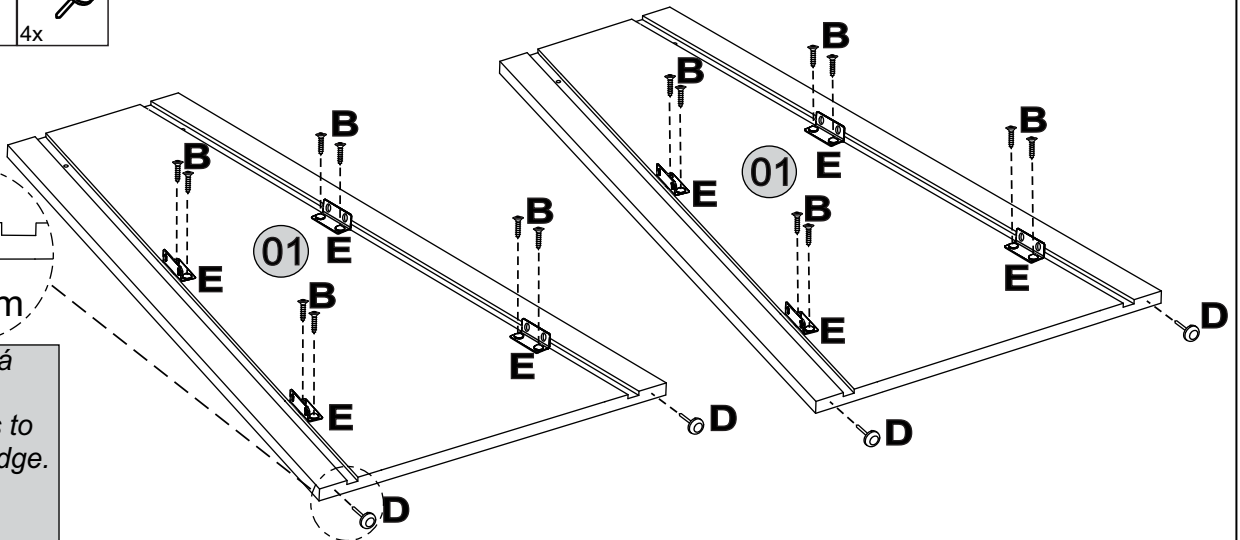
Fler Base
Base Fler




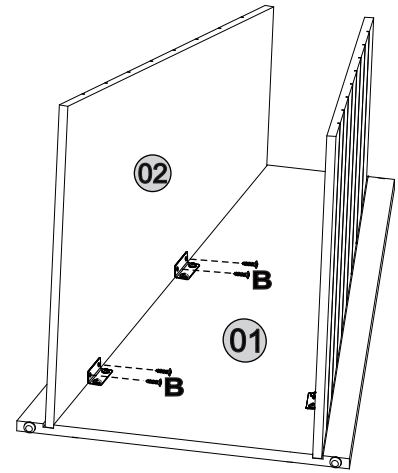
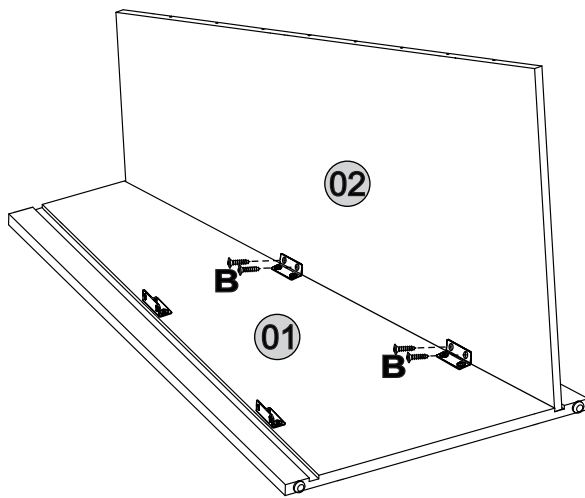
- 1º
- E  12x
 - B  48x
 - D  4x






Fixar as sapatas á 20mm da borda.
Secure the shoes to 20mm from the edge.
Fijar los zapatos 20mm del borde.

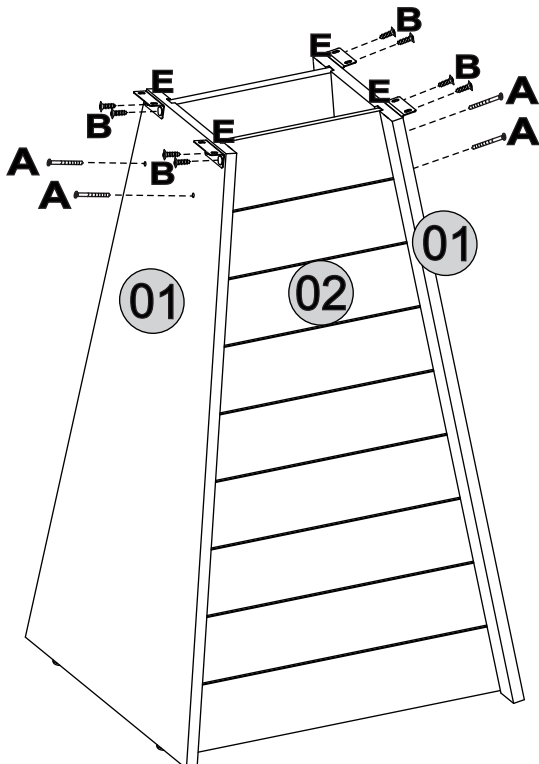


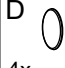
- 3º
- B  48x



Repetir o passo para as outras peças nº01 e 02
Repeat the step for the others piece nº01 e 02
Repetir el paso para las otras piezas nº01 e 02

- 4º
- A  4x
 - B  48x
 - E  12x



- 4º
- D  4x

