

# Certificado de Garantia

Desde 1988 a Móveis Sul desenvolve móveis visando a excelência em todos os seus processos de produção, é uma empresa preocupada com a satisfação de seus clientes com foco na qualidade dos seus produtos.

Para manter essa relação e com o desígnio de a cada dia aumentar esta confiança, com plena consciência da importância da satisfação de todos é que disponibiliza este CERTIFICADO DE GARANTIA.

## 1. Da Garantia:

1.1 Esta garantia é válida para a substituição de peças e componentes que são partes integrantes do produto fornecido pela Móveis Sul, e que apresentarem eventuais defeitos de fabricação. Sua validação está vinculada ao correto preenchimento do termo de recebimento que acompanha o produto.

## 2. Da Cobertura da Garantia:

2.1 O início da vigência da garantia ocorre a partir da data de emissão da nota fiscal de venda ao consumidor correspondente ao produto a ser garantido, com identificação, obrigatoriamente, do código e modelo do produto.

2.2 O prazo de vigência da garantia é de três meses (90 dias), de acordo com o código de defesa do consumidor conforme lei 8.078 - 11/9/1990 ART. 26;

2.3 Mais três meses (90 dias) últimos de garantia adicional concedida pela Móveis Sul Indústria e Comércio Ltda;

## 3. Das Exclusões:

### 3.1 A garantia perderá a validade quando:

3.1.1 Os danos sofridos pelo produto ou seus acessórios e componentes forem decorridos de acidente, ou má utilização por parte do consumidor, também se for por quedas de objetos sobre o móvel;

3.1.2 O defeito for ocasionado por montagem realizada em desacordo com o manual de instruções;

3.1.3 Em função da exposição a ambientes úmidos e exposição prolongada a luz solar;

3.1.4 O produto ou peças tenham sido danificadas por acidente de transporte ou manuseio, riscos e batidas;

3.1.5 Em caso de movimentação inadequada do produto, e que cause danos ao mesmo;

3.1.6 Da utilização de peças ou componentes não originais, e que sejam inadequados ao produto.

### 3.2 A garantia concedida pelo fabricante não cobrirá:

3.2.1 Despesas com instalação do produto;

3.2.2 Despesa com transporte;

3.2.3 Danos causados ao produto, por motivos de força maior, como aqueles causados por agentes da natureza (chuvas, incêndios e excesso de umidade...)

### 4. Instruções para Limpeza e Conservação do Produto:

4.1 Observe para que o produto esteja nivelado, desta forma, as gavetas e portas terão um bom funcionamento, evite arrastá-lo;

4.2 Evitar que o móvel fique exposto a luz solar direta, ou em ambientes de umidade e calor excessivo;

4.3 Para limpeza use um pano macio umedecido com água;

4.4 Não utilize produtos que contenham reagentes químicos, como: álcool, removedores, amoníacos etc..., não utilize sapólios, polidores e demais produtos que contenham carga abrasiva, para evitar riscos e manchas

4.5 Não colocar carga excessiva de peso nas gavetas e prateleiras, para evitar acidentes ou danos ao produto;

## 5. Observações gerais:

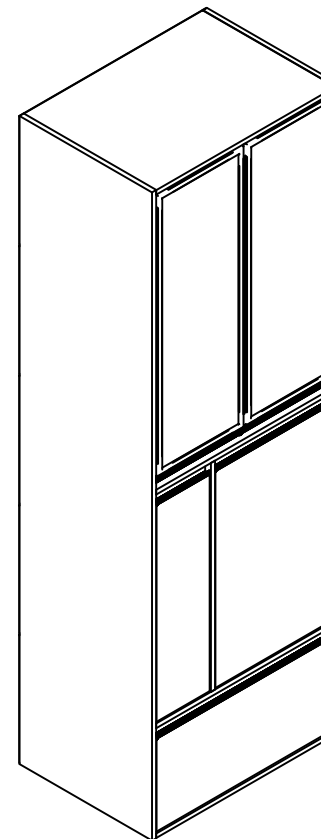
5.1 Qualquer dúvida ou reclamação sobre este produto deve ser solicitado junto a loja onde foi efetuada a compra. Para esclarecer dúvidas técnicas contate a Móveis Sul pelo e-mail

Assistencia@moveissul.com.br ou pelo telefone 54 3358 6200. **Atenção:** A Solicitação de assistência Técnica só será aceita mediante preenchimento do Termo de Recebimento que acompanha o produto, sendo que o pedido da solicitação deve ser feito via on-line por um representante autorizado pela Móveis Sul.

# INSTRUÇÕES DE MONTAGEM

Leia atentamente este manual e guarde para consultas futuras.

## PANELEIRO NEW ATENA REF: 4953 SALMÃO; SALMÃO/GRAFITE; SALMÃO/NUDE



**MS**  
**MÓVEIS SUL**  
MÓVEIS COMO SUA FAMÍLIA MERECE

AV. VITAL ZAMBOTTO, 273 - AREA IND. III  
I.E.: 071/0032633 CNPJ 92.051.440/0001-96  
TEL/FAX 0(XX) 54 3358 6200 CEP 95.300.000  
LAGOA VERMELHA - RS - BRAZIL

Projetistas:  
Jackson Klaus  
engenharia@moveissul.com.br  
Bruno Guadagnin  
projeto@moveissul.com.br

Em caso de necessidade de reposição de peças informar este código ao fabricante

## Relação de peças:

CÓD.	QUANT.	DESCRIÇÃO	MEDIDAS
35106	1	Lateral esq.	2100 X 496 X 15
35107	1	Base	670 X 496 X 15
35127	3	Lateral dir. nicho	400 X 100 X 15
35108	1	Lateral dir.	2100 X 496 X 15
35109	1	Chapéu	670 X 496 X 15
35110	1	Prateleira fixa inf.	670 X 496 X 15
35111	1	Tampo	670 X 496 X 15
35112	1	Divisão nicho	742 X 496 X 15
35129	3	Base nicho	400 X 149 X 15
35113	1	Prateleira móvel sup.	670 X 450 X 15
35114	1	Prateleira movel sup.	670 X 450 X 15
35128	1	Traseiro nicho	580 X 181 X 15
35115	1	Prateleira movel inf.	450 X 450 X 15
35116	5	Costa	696 X 415 X 3
35118	1	Lateral de gav. esq.	400 X 150 X 15
35119	1	Lateral de gav. dir.	400 X 150 X 15
35120	1	Traseiro da gav.	615 X 150 X 15
35121	1	Fundos de gav.	629 X 397 X 3
35122	1	Reforço gav.	383 X 60 X 15
35126	3	Lateral esq. nicho	400 X 100 X 15
35125	2	Porta vidro	919 X 331 X 20

### Frentes Salmão:

CÓD.	QUANT.	DESCRIÇÃO	MEDIDAS
35124	1	Porta nicho Salmão	705 X 199 X 15
35123	1	Porta meio Salmão	705 X 444 X 15
35117	1	Frente gaveta Salmão	664 X 304 X 15

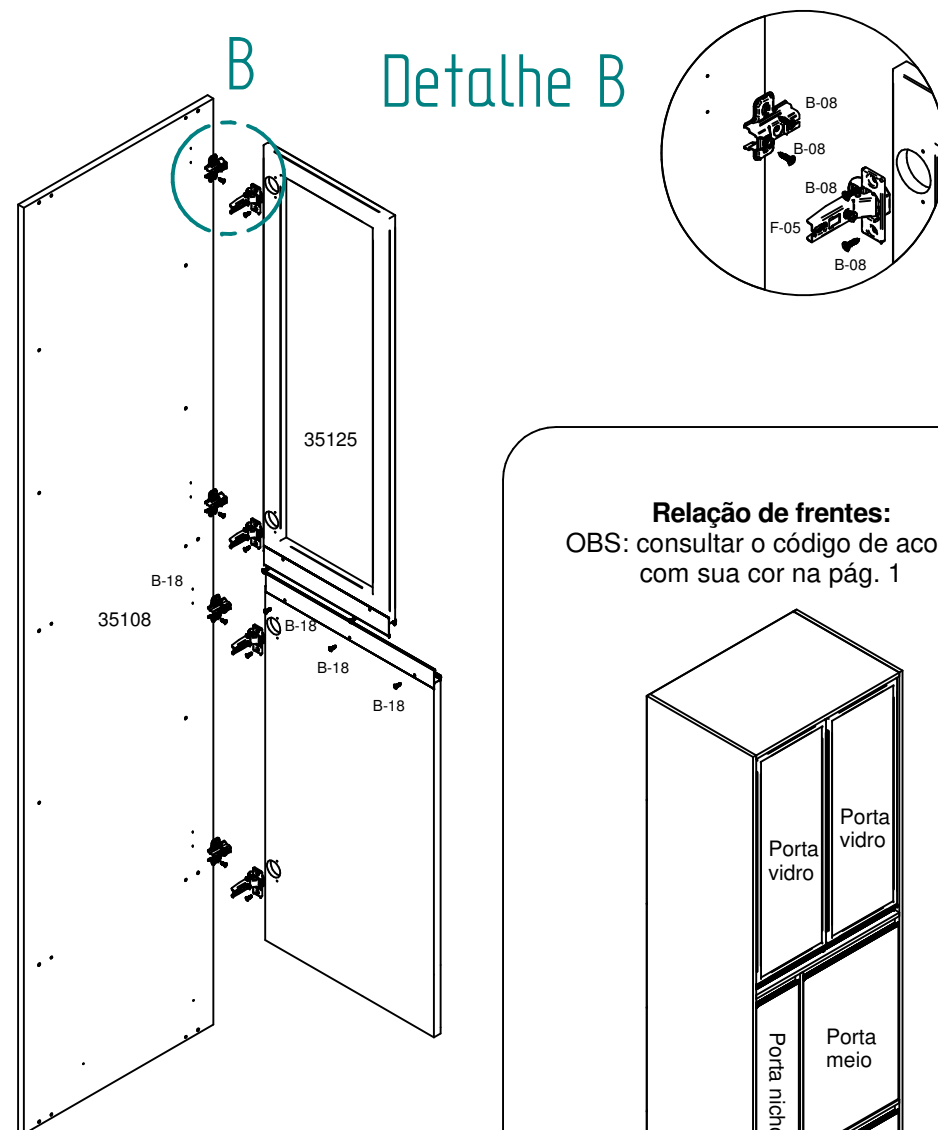
### Frentes Grafite:

CÓD.	QUANT.	DESCRIÇÃO	MEDIDAS
36314	1	Porta nicho Grafite	705 X 199 X 15
36313	1	Porta meio Grafite	705 X 444 X 15
36312	1	Frente gaveta Grafite	664 X 304 X 15

### Frentes Nude:

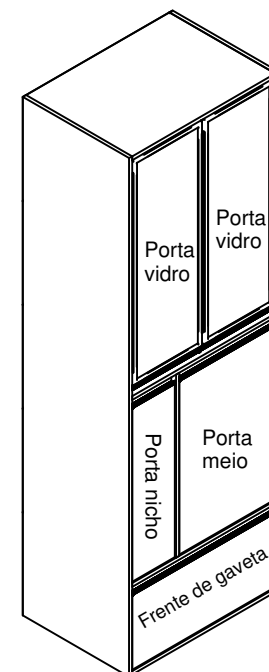
CÓD.	QUANT.	DESCRIÇÃO	MEDIDAS
36311	1	Porta nicho Nude	705 X 199 X 15
36310	1	Porta meio Nude	705 X 444 X 15
36309	1	Frente gaveta Nude	664 X 304 X 15

**Passo 7:** Usar dobradiças e calços nas portas. Fixar os puxadores com parafusos **B-18**. Para melhor acabamento, usar ponteiras nos puxadores.

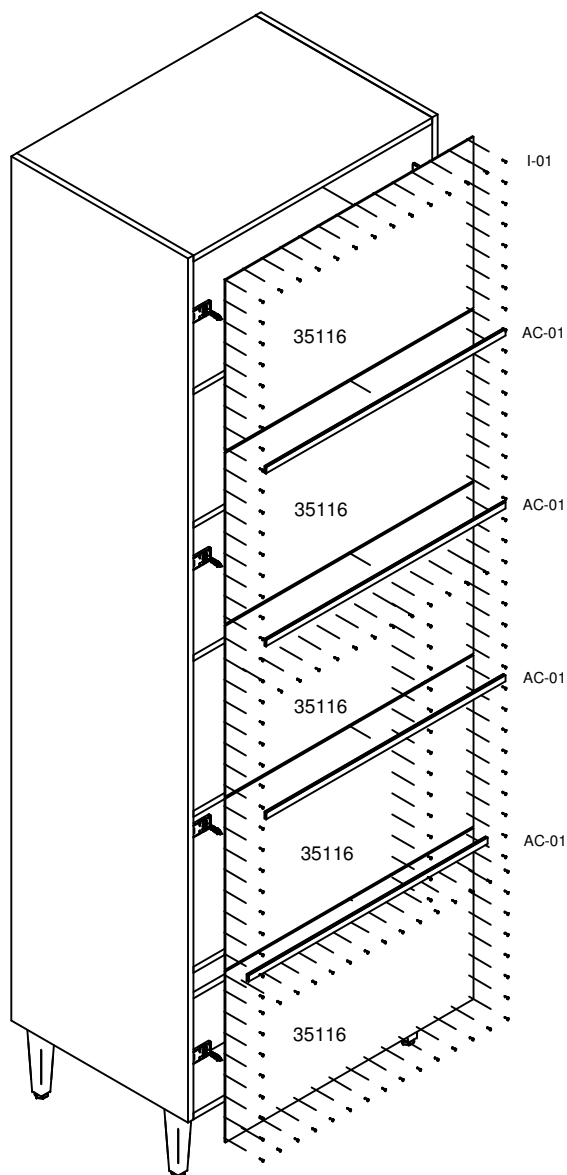


### Relação de frentes:

OBS: consultar o código de acordo com sua cor na pág. 1



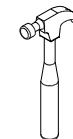
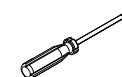
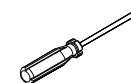
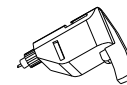
**Passo 6:** Usar pregos I-01 e perfis H AC-01 para fixar as costas.



## Para montagem:



1 hora e 40 min



## Relação de ferragens:

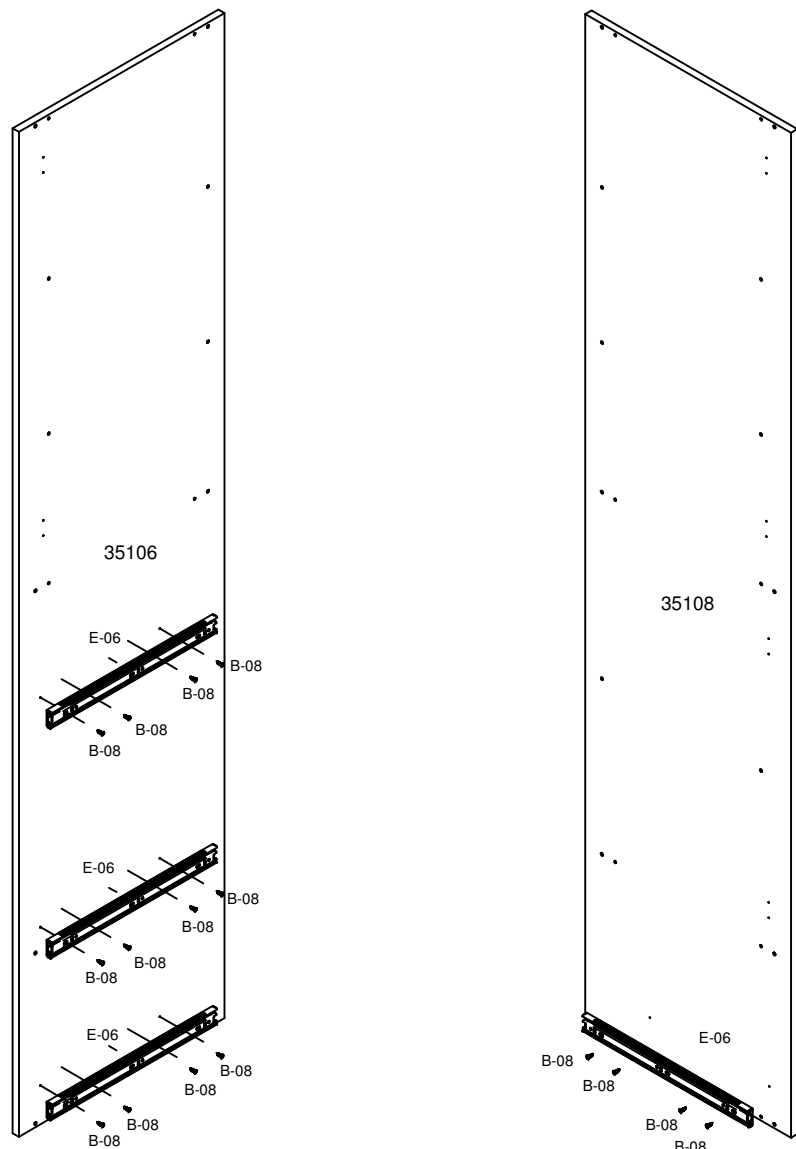
CÓD.	QUANT.	DESCRIÇÃO	IMAGEM
A-01	40	Cavilha 6 x 25	
B-03	12	Parafuso C.C. 4,0 x 50	
B-05	3	Parafuso C.F. 4,0 x 50	
B-06	4	Parafuso C.F. 4,5 x 40	
B-07	8	Parafuso madeira tampinha 5,5 x 50 C/T	
B-08	96	Parafusos 3,5 x 14 C/C	
B-10	37	Parafuso Bigfix 35	
B-11	37	Tambor Bigfix 15 x 11	
B-17	4	Parafuso união com flange 15mm	
B-18	13	Parafuso C. F. 3,5 x 14	
C-01	15	Porca cilíndrica	
D-02	37	Tampa para Tambor 7.2mm	
D-04	12	Tampa 12 p/ parafusos cab. chata	
E-06	6	Trilho telescópico light 35mm	
F-05	6	Dobradiça caneco 35 super alta calço 0	
I-01	148	Prego CCAB 10 x 10	
K-01	8	Capa Suporte Aéreo	
K-02	8	Suporte aéreo	
K-03	12	Suporte prateleira 8 x 6 mm	
K-10	6	Suporte pino	
L-01	8	Bucha fixadora	
M-05	4	Sapata regulável champagne	
S-01	5	Ponteira Dir.	
S-02	5	Ponteira Esq.	
X	1	Bisnaga de cola 10 gramas	
Z	1	Esquema de montagem A4 - 3 páginas	

## Relação de acessórios:

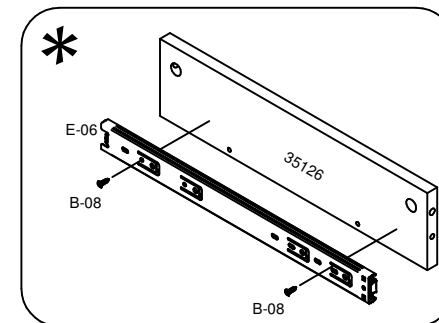
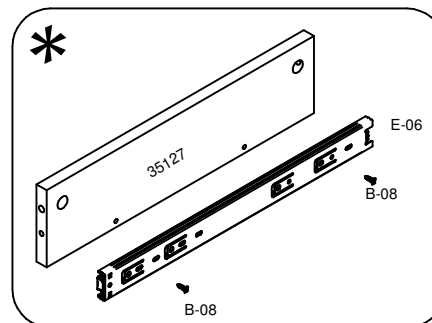
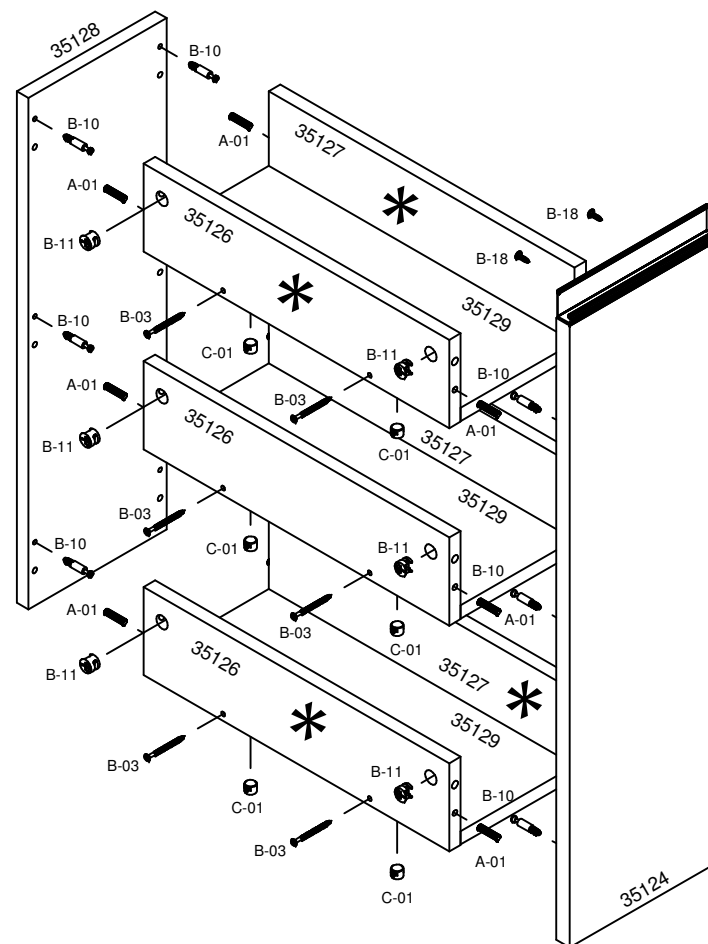
CÓD.	QUANT.	DESCRIÇÃO	MEDIDA	IMAGEM
AC-01	4	Perfil H	670 mm	
H-05	1	Perfil ALX-158T Aluxa	660 mm	
H-05	2	Perfil ALX-158T Aluxa	327 mm	
H-05	1	Perfil ALX-158T Aluxa	195 mm	
H-05	1	Perfil ALX-158T Aluxa	440 mm	

Atenção: esse manual serve para as cores SALMÃO, SALMÃO/GRAFITE e SALMÃO/NUDE. Por conta disso, os códigos das frentes são variáveis.

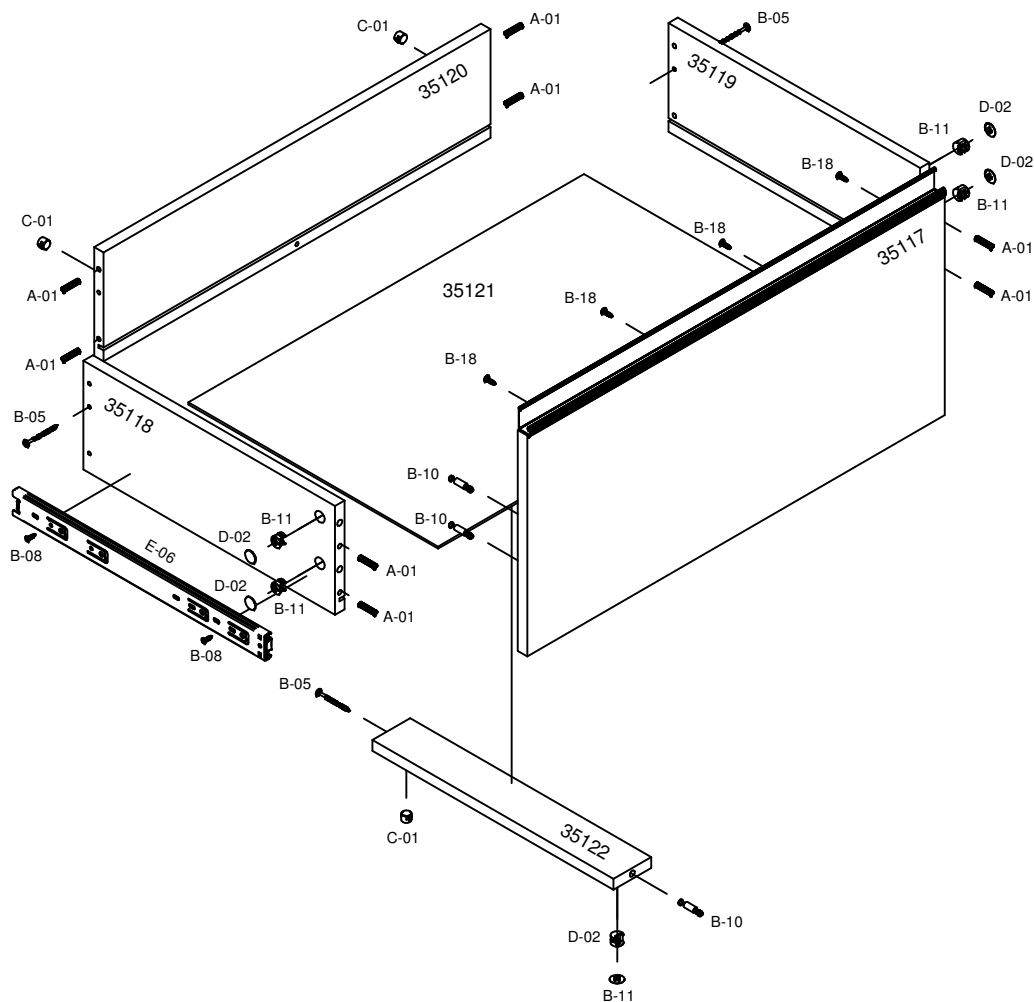
**Passo 1:** Usar parafusos B-08 para fixar os trilhos telescópicos nas laterais esquerda e direita.



**Passo 5:** Usar parafusos e tambores para montagem do porta-utensílios. Após a montagem, fixar os trilhos nas laterais destacadas\* no desenho. Para melhor acabamento, usar ponteiros e tampas D-02 e D-04.



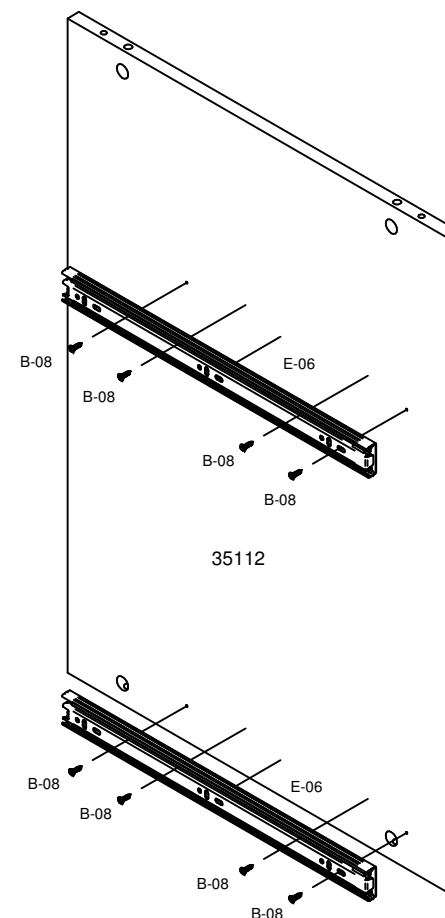
**Passo 4:** Usar parafusos e cavilhas para montagem do gavetão. Fixar o puxador com parafusos **B-18**. Para melhor acabamento, utilizar ponteiros no puxador.



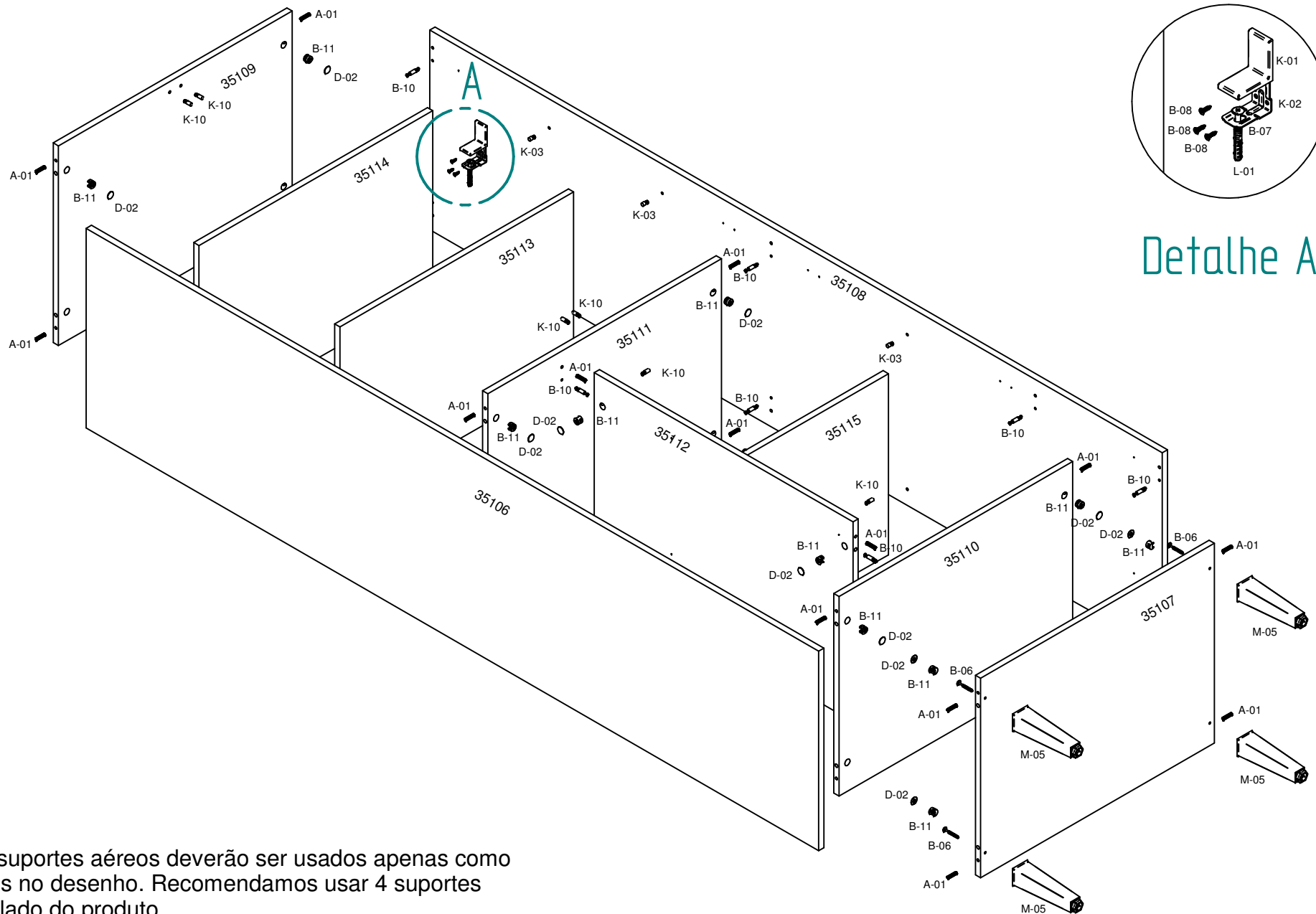
Relação de códigos e cores:

CÓD.	DESCRIÇÃO	MEDIDAS
35117	Frente gaveta Salmão	664 X 304 X 15
36312	Frente gaveta Grafite	664 X 304 X 15
36309	Frente gaveta Nude	664 X 304 X 15

**Passo 2:** Usar parafusos **B-08** para fixar os trilhos telescópicos na divisão e nas laterais do porta-utensílio.



**Passo 3:** Usar cavilhas A-01 e parafusos B-10 e B-11 para unir as peças. Usar suportes aéreos para suspender o painel na parede ou usar parafusos B-06 para unir os pés.



OBS: os suportes aéreos deverão ser usados apenas como mostrados no desenho. Recomendamos usar 4 suportes em cada lado do produto.