

Certificado de Garantia

Desde 1988 a Móveis Sul desenvolve móveis visando a excelência em todos os seus processos de produção, é uma empresa preocupada com a satisfação de seus clientes com foco na qualidade dos seus produtos.

Para manter essa relação e com o desígnio de a cada dia aumentar esta confiança, com plena consciência da importância da satisfação de todos é que disponibiliza este CERTIFICADO DE GARANTIA.

1. Da Garantia:

1.1 Esta garantia é válida para a substituição de peças e componentes que são partes integrantes do produto fornecido pela Móveis Sul, e que apresentarem eventuais defeitos de fabricação. Sua validação está vinculada ao correto preenchimento do termo de recebimento que acompanha o produto.

2. Da Cobertura da Garantia:

2.1 O início da vigência da garantia ocorre a partir da data de emissão da nota fiscal de venda ao consumidor correspondente ao produto a ser garantido, com identificação, obrigatoriamente, do código e modelo do produto.

2.2 O prazo de vigência da garantia é de três meses (90 dias), de acordo com o código de defesa do consumidor conforme lei 8.078 - 11/9/1990 ART. 26;

2.3 Mais três meses (90 dias) últimos de garantia adicional concedida pela Móveis Sul Indústria e Comércio Ltda;

3. Das Exclusões:

3.1 A garantia perderá a validade quando:

3.1.1 Os danos sofridos pelo produto ou seus acessórios e componentes forem decorridos de acidente, ou má utilização por parte do consumidor, também se for por quedas de objetos sobre o móvel;

3.1.2 O defeito for ocasionado por montagem realizada em desacordo com o manual de instruções;

3.1.3 Em função da exposição a ambientes úmidos e exposição prolongada a luz solar;

3.1.4 O produto ou peças tenham sido danificadas por acidente de transporte ou manuseio, riscos e batidas;

3.1.5 Em caso de movimentação inadequada do produto, e que cause danos ao mesmo;

3.1.6 Da utilização de peças ou componentes não originais, e que sejam inadequados ao produto.

3.2 A garantia concedida pelo fabricante não cobrirá:

3.2.1 Despesas com instalação do produto;

3.2.2 Despesa com transporte;

3.2.3 Danos causados ao produto, por motivos de força maior, como aqueles causados por agentes da natureza (chuvas, incêndios e excesso de umidade...)

4. Instruções para Limpeza e Conservação do Produto:

4.1 Observe para que o produto esteja nivelado, desta forma, as gavetas e portas terão um bom funcionamento, evite arrastá-lo;

4.2 Evitar que o móvel fique exposto a luz solar direta, ou em ambientes de umidade e calor excessivo;

4.3 Para limpeza use um pano macio umedecido com água;

4.4 Não utilize produtos que contenham reagentes químicos, como: álcool, removedores, amoníacos etc..., não utilize sapólios, polidores e demais produtos que contenham carga abrasiva, para evitar riscos e manchas

4.5 Não colocar carga excessiva de peso nas gavetas e prateleiras, para evitar acidentes ou danos ao produto;

5. Observações gerais:

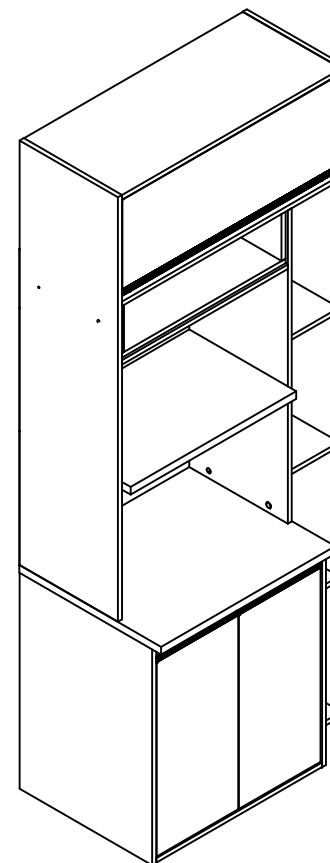
5.1 Qualquer dúvida ou reclamação sobre este produto deve ser solicitado junto a loja onde foi efetuada a compra. Para esclarecer dúvidas técnicas contate a Móveis Sul pelo e-mail

Assistencia@moveissul.com.br ou pelo telefone 54 3358 6200. **Atenção:** A Solicitação de assistência Técnica só será aceita mediante preenchimento do Termo de Recebimento que acompanha o produto, sendo que o pedido da solicitação deve ser feito via on-line por um representante autorizado pela Móveis Sul.

INSTRUÇÕES DE MONTAGEM

Leia atentamente este manual e guarde para consultas futuras.

KIT FORNO & MICRO NEW ATENA REF: 4955 SALMÃO; SALMÃO/GRAFITE; SALMÃO/NUDE



MS
MÓVEIS SUL
MÓVEIS COMO SUA FAMÍLIA MERECE

AV. VITAL ZAMBOTTO, 273 - AREA IND. III
I.E.: 071/0032633 CNPJ 92.051.440/0001-96
TEL/FAX 0(XX) 54 3358 6200 CEP 95.300.000
LAGOA VERMELHA - RS - BRAZIL

Projetistas:
Jackson Klaus
engenharia@moveissul.com.br
Bruno Guadagnin
projeto@moveissul.com.br

Em caso de necessidade de reposição de peças informar este código ao fabricante

OBS: as peças do nicho superior estão especificadas na pág. 8

Relação de peças:

CÓD.	QUANT.	DESCRIÇÃO	MEDIDAS
35181	1	Lateral esq.	700 X 496 X 15
35182	1	Base	620 X 496 X 15
35183	1	Lateral dir.	700 X 496 X 15
35184	1	Ripa frontal	620 X 60 X 15
35185	1	Ripa traseira	620 X 60 X 15
35186	1	Prateleira movel inf.	620 X 450 X 15
35194	1	Prateleira sup. alto	820 X 368 X 15
35187	1	Tampo	652 X 530 X 25
35188	1	Lateral sup. esq.	1375 X 368 X 15
35189	1	Tampo micro	620 X 400 X 25
35190	1	Prateleira sup.	620 X 368 X 15
35191	1	Chapéu	820 X 368 X 15
35193	1	Divisão dir.	1015 X 368 X 15
35192	1	lateral dir. nicho	2100 X 368 X 15
35195	1	Base nicho	368 X 185 X 15
35196	1	Prateleira nicho inf.	360 X 185 X 15
35197	1	Prateleira nicho meio	360 X 185 X 15
35198	1	Prateleira nicho sup.	360 X 185 X 15
35199	2	Costa	640 X 345 X 3
35200	1	Costa forno	640 X 455 X 3
35201	1	Costa micro	640 X 400 X 3
35202	1	Costa nicho sup.	640 X 190 X 3
35203	1	Costa sup.	846 X 350 X 3
35204	1	Costa nicho dir.	1745 X 206 X 3

Portas Salmão:

CÓD.	QUANT.	DESCRIÇÃO	MEDIDAS
36321	2	Porta inferior Grafite	632 X 306 X 15
36322	1	Porta basculante Grafite	814 X 292 X 15

Portas Grafite:

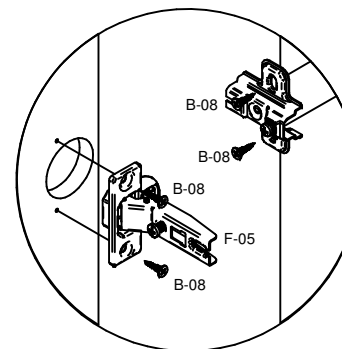
CÓD.	QUANT.	DESCRIÇÃO	MEDIDAS
35206	2	Porta inf.	632 X 306 X 15
35207	1	Porta basculante	814 X 292 X 15

Portas Nude:

CÓD.	QUANT.	DESCRIÇÃO	MEDIDAS
36319	2	Porta inferior Nude	632 X 306 X 15
36320	1	Porta basculante Nude	814 X 292 X 15

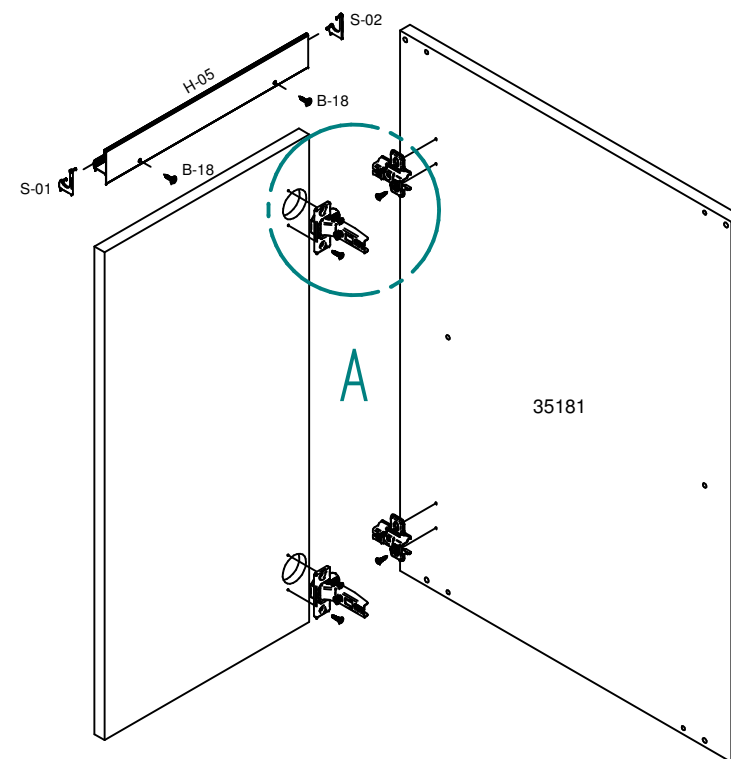
Passo 5: Usar dobradiças e calços para fixar portas. Usar parafusos **B-18** para fixar os puxadores **H-05**. Para melhor acabamento, usar ponteiras nos puxadores.

Detalhe A

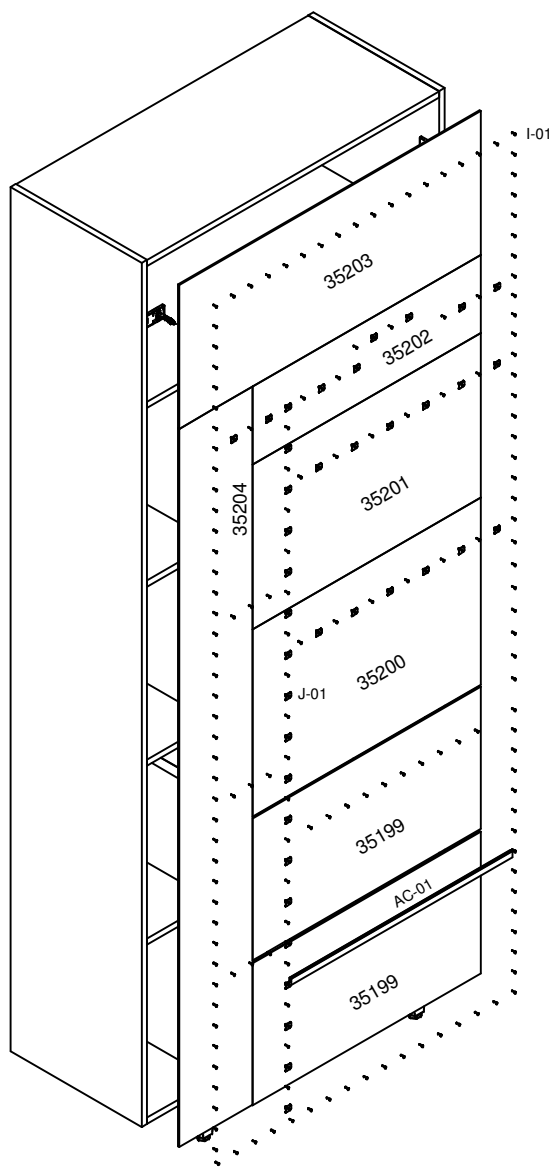


OBS: na porta basculante usar dobradiças **F-02**, calços **G-05** e pistão **R-02**.

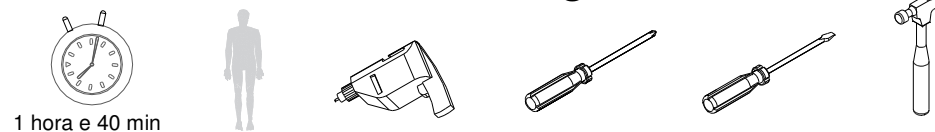
OBS 2: consultar o código das portas de acordo com sua cor na pág. 1



Passo 4: Usar pregos I-01, fixadores de costa J-01 e perfil H AC-01 para fixar as costas.



Para montagem:






1 hora e 40 min

Relação de ferragens:

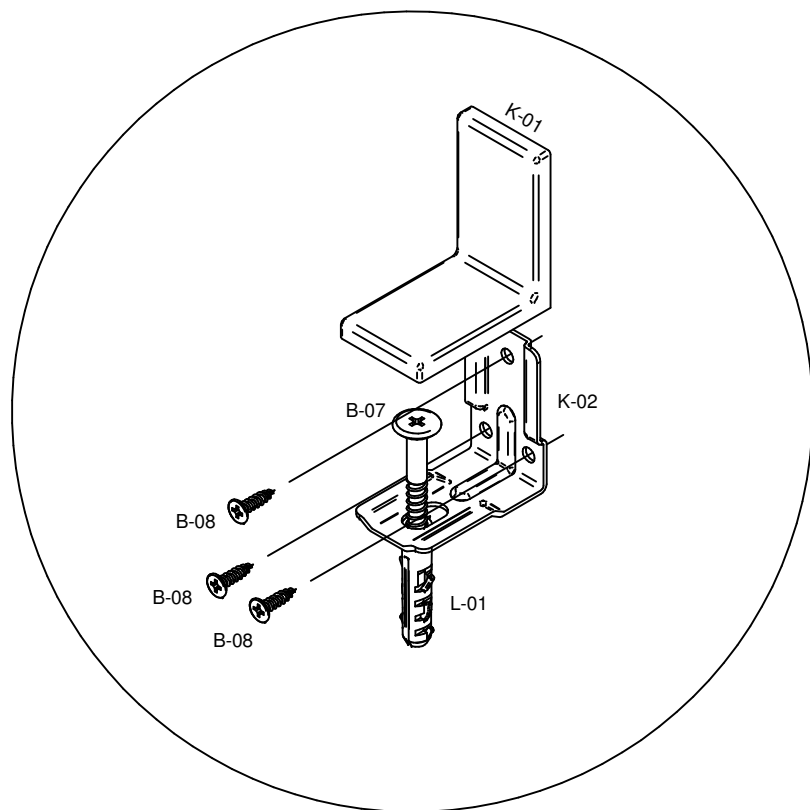
CÓD.	QUANT.	DESCRIÇÃO	IMAGEM
A-01	44	Cavilha 6 x 25	
A-02	1	Cavilha 6 x 45	
B-04	6	Parafuso C. F. 3,5 x 25	
B-06	4	Parafuso C.F. 4,5 x 40	
B-07	8	Parafuso madeira tampinha 5,5 x 50 C/T	
B-08	48	Parafusos 3,5 x 14 C/C	
B-10	44	Parafuso Bigfix 35	
B-11	46	Tambor Bigfix 15 x 11	
B-17	4	Parafuso união com flange 15mm	
B-18	9	Parafuso C. F. 3,5 x 14	
B-20	8	Parafuso 4,0 x 25 C/C	
B-21	1	Haste com Anel	
D-02	46	Tampa para Tambor 7.2mm	
D-04	8	Tampa 12 p/ parafusos cab. chata	
F-02	2	Dobradiça caneco 35 colo alto	
F-05	4	Dobradiça caneco 35 Super alta calço 0	
G-05	2	Calço super alto p/ dobradiça caneco 35	
I-01	225	Prego CCAB 10 x 10	
J-01	38	Fixador de costa	
K-01	8	Capa Suporte Aéreo	
K-02	8	Suporte aéreo	
K-03	4	Suporte prateleira 8 x 6 mm	
K-10	4	Suporte pino	
L-01	8	Bucha fixadora	
M-05	4	Sapata regulável champagne	
R-02	1	Pistão N 60	
S-01	3	Ponteira Dir.	
S-02	3	Ponteira Esq.	
X	1	Bisnaga de cola 10 gramas	
Z	1	Esquema de montagem A4 - 3 páginas	

Relação de acessórios:

CÓD.	QUANT.	DESCRIÇÃO	MEDIDA	IMAGEM
AC-01	1	Perfil H	620 mm	
H-05	2	Perfil ALX-158T Aluxa alumínio	302 mm	
H-05	1	Perfil ALX-158T Aluxa alumínio	810 mm	

Atenção: esse manual serve para as cores **SALMÃO, SALMÃO/GRAFITE e SALMÃO/NUDE**. Por conta disso, os códigos das frentes são variáveis.

Montagem dos suportes aéreos:



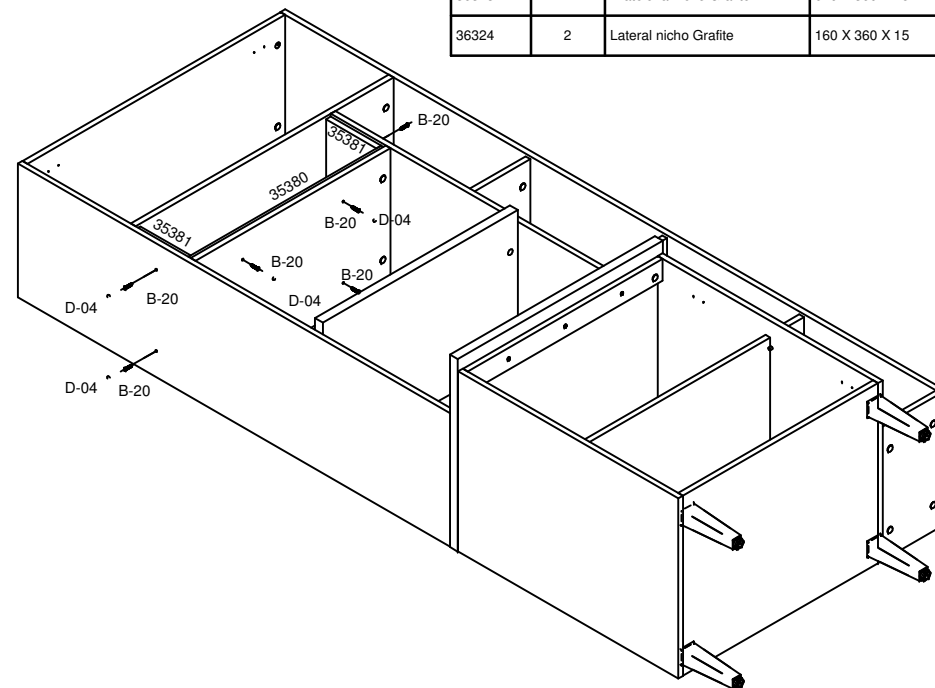
Passo 3: Fixar as peças do nicho com parafusos **B-20** e tampas **D-04**.

Relação de peças: Nicho Nude

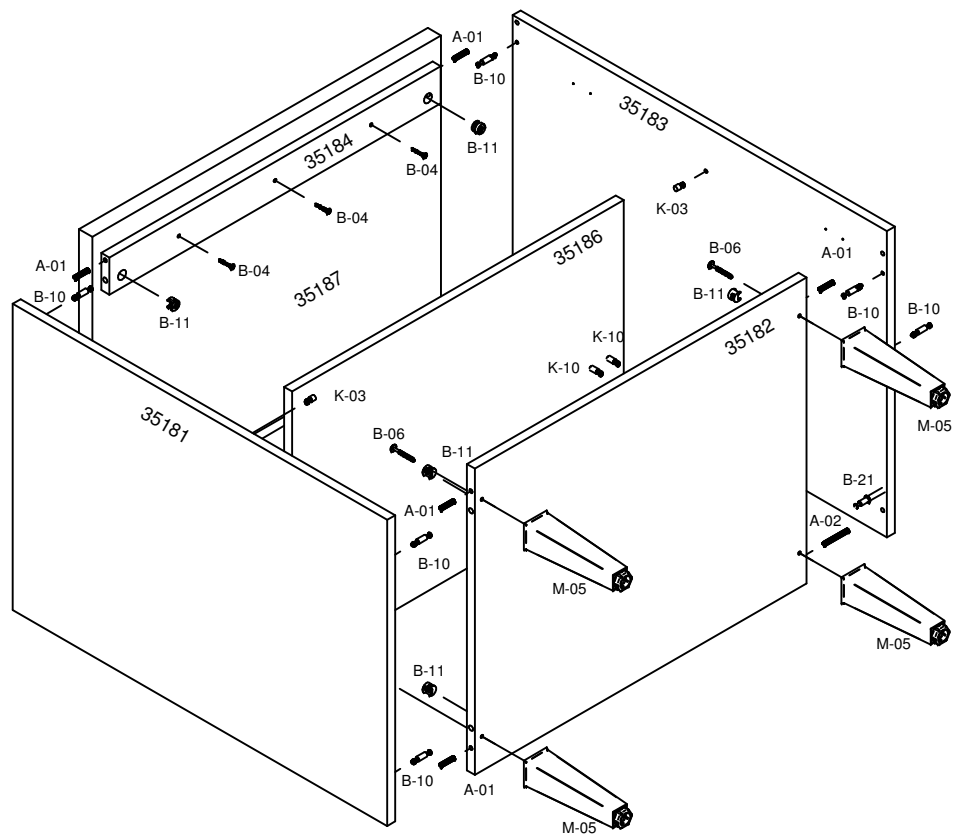
CÓD.	QUANT.	DESCRIÇÃO	MEDIDAS
35380	1	Prateleira nicho Nude	620 X 360 X 15
35381	2	Lateral nicho Nude	160 X 360 X 15

Relação de peças: Nicho Grafite

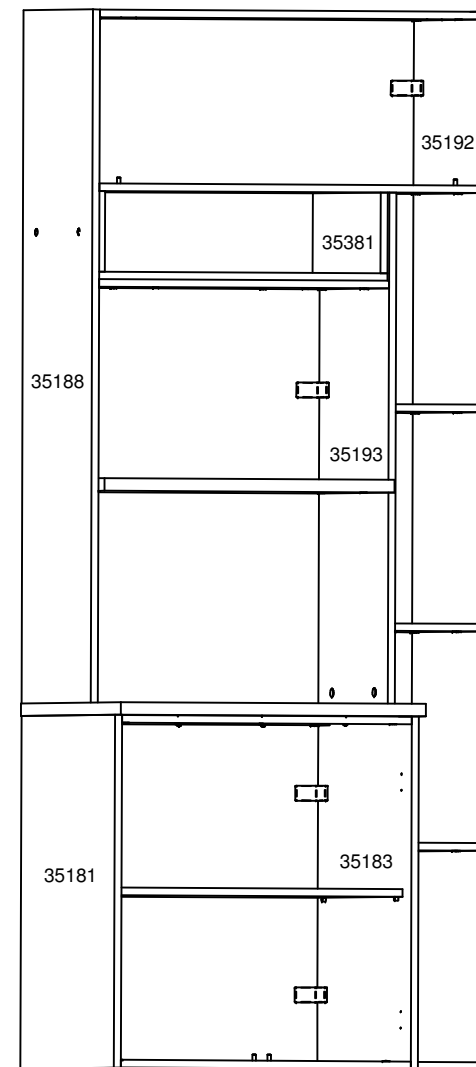
CÓD.	QUANT.	DESCRIÇÃO	MEDIDAS
36323	1	Prateleira nicho Grafite	620 X 360 X 15
36324	2	Lateral nicho Grafite	160 X 360 X 15



Passo 2: Usar cavilhas **A-01** e parafusos **B-10** e **B-11** para unir a segunda parte da estrutura. Se a opção for usar as sapatas, fixá-las com parafusos **B-06**.



Se o montador optar por suspender o móvel na parede, a Móveis Sul indica usar os suportes aéreos nos lugares e posições indicados (em ambos os lados).



Passo 1: Usar cavilhas A-01 e parafusos B-10 e B-11 para unir a primeira parte da estrutura.

