



DEMÓBILE Indústria de Móveis Ltda.
Rua : Jurutau, 1350 - Pq. Industrial II.
Cep.: 86703-070
Arapongas - PR - Brasil
demobile@demobile.com.br

IMPORTANTE

ASSISTÊNCIA TÉCNICA - EM CASO DE SOLICITAÇÕES DE PEÇAS EM ASSISTÊNCIA TÉCNICA
E NECESSARIO QUE AS MESMAS SEJAM SOLICITADAS JUNTO A LOJA OU SITE
NO QUAL A COMPRA DO PRODUTO FOI REALIZADA.



ATENÇÃO:

1. Ler atentamente toda a instrução antes de iniciar a montagem do móvel.
2. A montagem deverá ser feita em superfície limpa e plana, aconselhamos forrar o chão com a embalagem do produto a fim de não danificá-lo.
3. Os parafusos devem ser apertados periodicamente.
4. Evitar batidas e contato com objetos cortantes.
5. Observar as cargas máximas suportadas de acordo com o desenho.

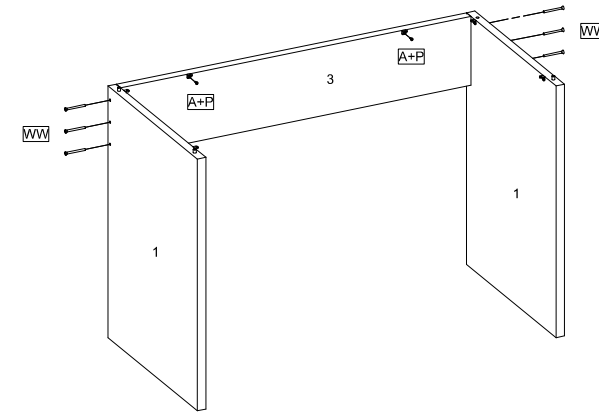
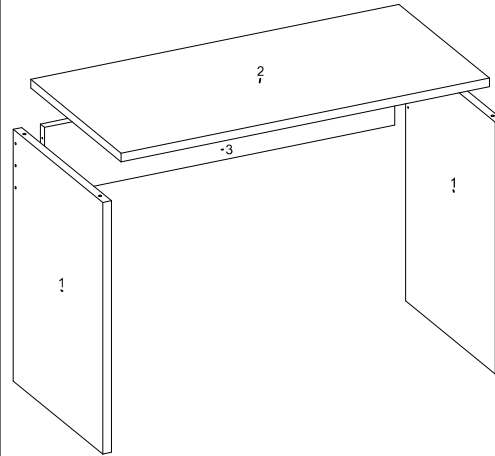
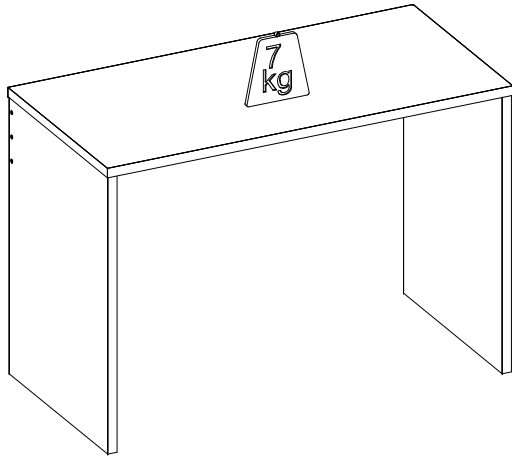
Carga Suportável

O peso máximo de carga informado no desenho ao lado refere-se a objetos distribuídos de maneira uniforme sobre toda area de contato de peça.

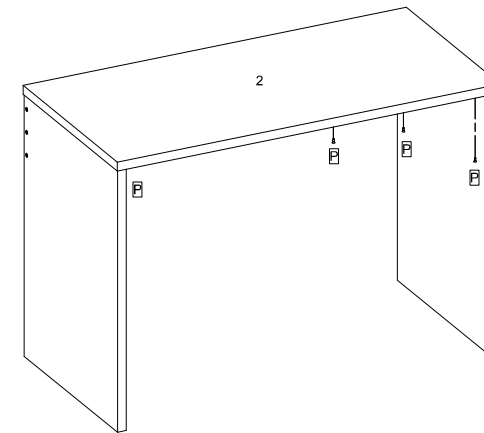
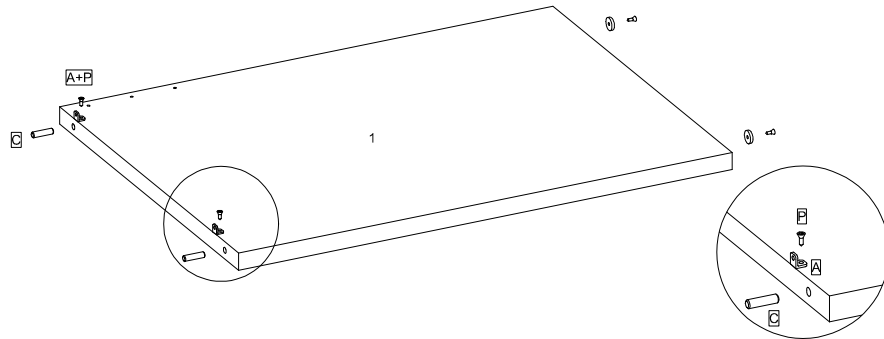
29300 ESCRIVANINHA OFFICE PRESENCE
29300 WRITING DESK OFFICE PRESENCE
29300 ESCRIVANINHA OFFICE PRESENCE

Ferramentas Necessárias (Não Fornecidas)

SEQ.	BRANCO		NOGAL FOSCO		DESCRIÇÃO DE PEÇAS			DIMENSOES			
	REF_01	REF_02	REF_03	REF_04	DESCRIÇÃO	DECRPTION	DESCRIPCION	COMP.	LARG.	ESP.	QTD.
1	11394/03	11394/111	-	-	LATERAL	SIDE	LATERAL	730	530	25	2
2	19245/03	19245/111	-	-	TAMPO	TOP	TAPA	1090	535	25	1
3	28088/03	28088/111	-	-	TRAVESSA TRASEIRA	REAR TRIGGER	TRAVESIA TRASERA	1036	200	25	1



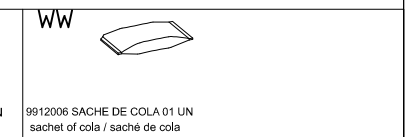
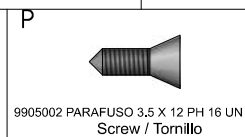
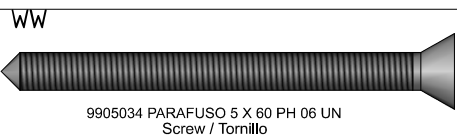
01



DATA DE LANÇAMENTO: 26/07/2019

ACESSORIOS / ACCESSORIES / ACCESORIOS

DATA DE REVISÃO: 30/07/2019



LIMPEZA E CONSERVAÇÃO
A limpeza do móvel deve ser efetuada **somente com pano macio e seco.**
Não utilizar produtos abrasivos ou similares, tais como:

- Cera;
- Detergentes;
- Álcool;
- Tinner;
- Lustra-móveis;
- etc.

O FABRICANTE SÓ RESPONSABILIZA-SE PELAS PEÇAS DO PRODUTO.
A MONTAGEM INCORRETA ACARRETERÁ A PERDA DA GARANTIA E DAS ASSISTÊNCIAS. DESTA FORMA, O PRODUTO DEVERÁ SER MONTADO POR
PROFISSIONAL QUALIFICADO

NÃO ESTAO COBERTOS PELA GARANTIA PROBLEMAS QUE TENHAM ORIGEM NA UTILIZAÇÃO DO PRODUTO DE FORMA INADEQUADA OU NA EXPOSIÇÃO DO MESMO A INTEMPÉRIES COMO: INFILTRAÇÕES DE ÁGUA, INFESTAÇÃO DE CUPINS E PRAGAS EM GERAL APARECIMENTO DE MOFO E OUTROS DECORRENTES DO AMBIENTE DE INSTALAÇÃO.