



DEMÓBILE Indústria de Móveis Ltda.  
Rua : Jurutau, 1350 - Pq. Industrial II.  
Cep.: 86703-070  
Arapongas - PR - Brasil  
demobile@demobile.com.br

**IMPORTANTE**

ASSISTÊNCIA TÉCNICA - EM CASO DE SOLICITAÇÕES DE PEÇAS EM ASSISTÊNCIA TÉCNICA  
E NECESSARIO QUE AS MESMAS SEJAM SOLICITADAS JUNTO A LOJA OU SITE  
NO QUAL A COMPRA DO PRODUTO FOI REALIZADA.



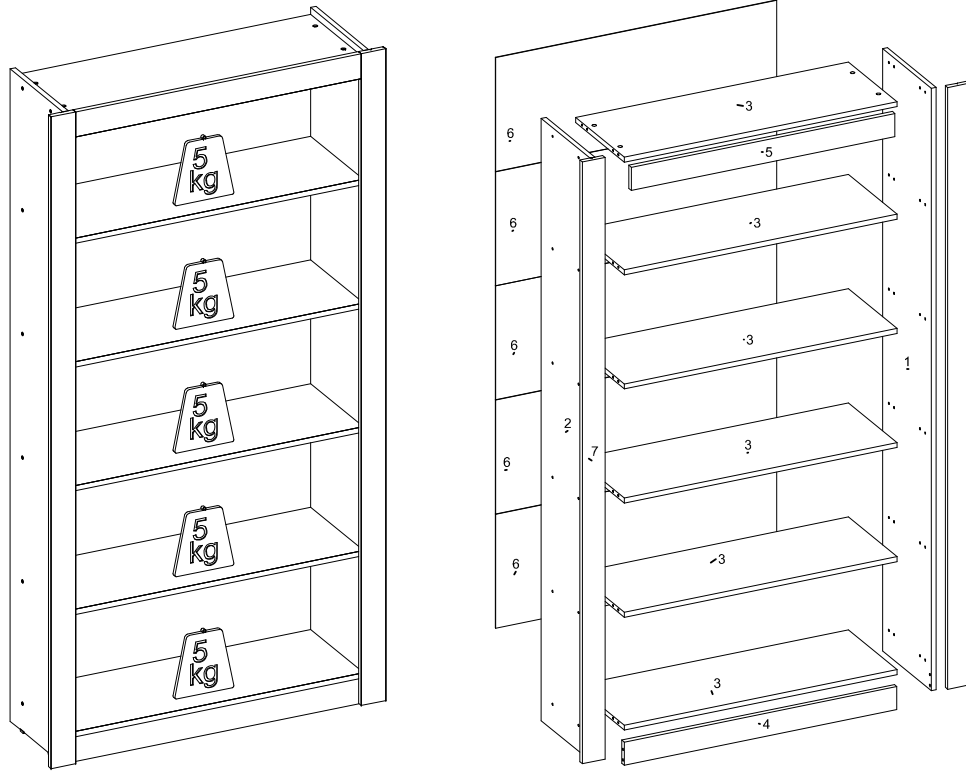
**ATENÇÃO:**

1. Ler atentamente toda a instrução antes de iniciar a montagem do móvel.
2. A montagem deverá ser feita em superfície limpa e plana, aconselhamos forrar o chão com a embalagem do produto a fim de não danificá-lo.
3. Os parafusos devem ser apertados periodicamente.
4. Evitar batidas e contato com objetos cortantes.
5. Observar as cargas máximas suportadas de acordo com o desenho.

**Carga Suportável**

O peso máximo de carga informado no desenho ao lado refere-se a objetos distribuídos de maneira uniforme sobre toda area de contato de peça.

29540 ESTANTE LIVREIRO OFFICE PRESENCE  
29540 OFFICE PRESENCE BOOKCASE  
29540 OFICINA PRESENCIA OFICINA



SEQ.	BRANCO		NOGAL		REF_03	REF_04	DESCRIÇÃO DE PEÇAS			DIMENSOES			
	REF_01	REF_02	FOSCO	-			DESCRIPCIÓN	DESCRIPTION	DESCRIPCION	COMP.	LARG.	ESP.	QTD.
1	11397/03	11397/111	-	-	-	-	LATERAL DIREITA	RIGHT SIDE	LATERAL DERECHA	1820	300	15	1
2	11398/03	11398/111	-	-	-	-	LATERAL ESQUERDA	LEFT SIDE	LATERAL IZQUIERDA	1820	300	15	1
3	15174/03	15174/111	-	-	-	-	PRATELEIRA	SHELF BASE HAT	SOMBREIRO DE BASE DE ESTANTE	840	300	15	6
4	16362/03	16362/111	-	-	-	-	RODAPE FRONTAL	FRONT RODAPE	RODAPIE FRONTAL	840	70	15	1
5	17099/03	17099/111	-	-	-	-	RODATETO	WHEEL CEILING	RODATETO	812	70	15	1
6	20397/03	20397/113	-	-	-	-	TRASEIRO	REAR	TRASERO	866	344	3	5
7	29098/03	29098/111	-	-	-	-	VISTA LATERAL	SIDE VIEW	VISTA LATERAL	1818	70	15	2

DATA DE LANÇAMENTO: 23/07/2019

**ACESSORIOS / ACCESSORIES / ACCESORIOS**

DATA DE REVISÃO: 01/08/2019

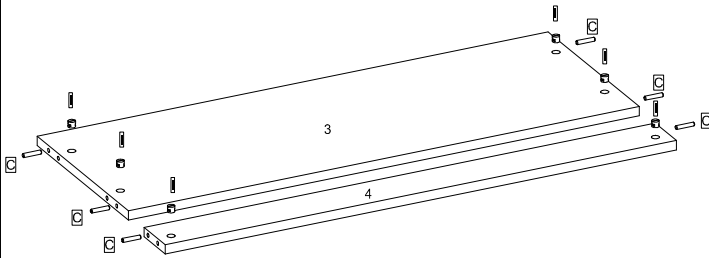
<b>W</b>  9905015 PARAFUSO 4.5 X 45 PH 26 UN Screw / Tornillo	<b>Q</b>  9905003 PARAFUSO 3.5 X 12 MM FLANG PH 29 UN Screw / Tornillo	<b>000</b>  9905027 PARAFUSO 6 X 50 PH 01 UN Screw / Tornillo	<b>Y</b>  9906002 PREGO 9X9 90 UN Nail / Clavo	<b>Z</b>  9906001 PREGO 12X12 MM 04 UN Nail / Clavo	<b>M</b>  9920026 FIXADOR DE FUNDO 20 UN bottom fastener / fijador de fondo	<b>N</b>  9924002 MINI SAPATA 15 MM 04 UN Mini shoe / Mini Zapato	<b>UU</b>  9920053 JUNCAO METALICA 02 UN Metal Junction/Empalme de metal
<b>C</b>  9920011 CAVILHA MADEIRA 6 X 30 MM 26 UN wooden peg / clavija de madera	<b>K</b>  9920025 FIXADOR 90 GRAUS 11 UN 90 degree fastener / fijador 90 grados	<b>I</b>  9920030 PORCA CILINDRICA 26 UN Cylindrical nut / Tuerca Cilíndrica	<b>O</b>  9920055 SUPORTE FIXACAO AEREO 01 UN Air Attachment Support/Soporte de aire adjunto	<b>PPP</b>  9920056 BUCHA PLASTICA 8MM 01 UN Plastic Bushing/Buje de plastico	<b>SS</b>  9920054 PROTECAO SUPORTE AEREO 01 UN Air Support Protection / Protección de apoyo aéreo		

**LIMPEZA E CONSERVAÇÃO**  
A limpeza do móvel deve ser efetuada **somente com pano macio e seco.**  
**Não utilizar** produtos abrasivos ou similares, tais como:  
• Cera; • Detergentes; • Lustra-móveis;  
• Álcool; • Tinner; • etc.

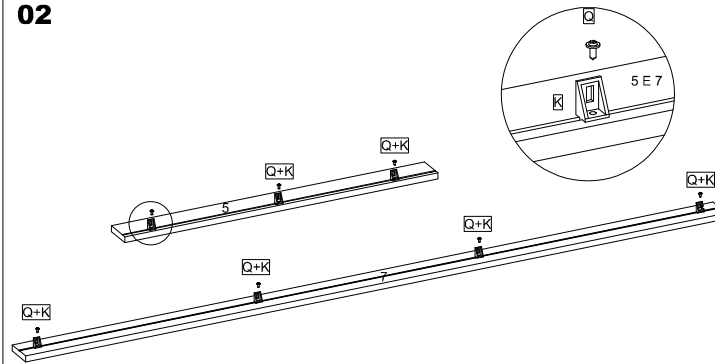
O FABRICANTE SÓ RESPONSABILIZA-SE PELAS PEÇAS DO PRODUTO.  
A MONTAGEM INCORRETA ACARRETERÁ A PERDA DA GARANTIA E DAS ASSISTÊNCIAS. DESTA FORMA, O PRODUTO DEVERÁ SER MONTADO POR  
PROFISSIONAL QUALIFICADO

NÃO ESTAO COBERTOS PELA GARANTIA PROBLEMAS QUE TENHAM ORIGEM NA UTILIZAÇÃO DO PRODUTO DE FORMA INADEQUADA OU NA EXPOSIÇÃO DO MESMO A INTEMPÉRES COMO: INFILTRAÇÕES DE ÁGUA, INFESTAÇÃO DE CUPINS E PRAGAS EM GERAL APARECIMENTO DE MOFO E OUTROS DECORRENTES DO AMBIENTE DE INSTALAÇÃO.

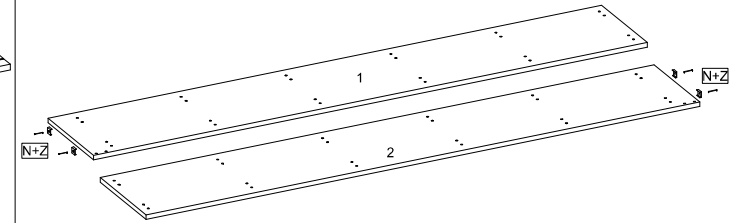
01



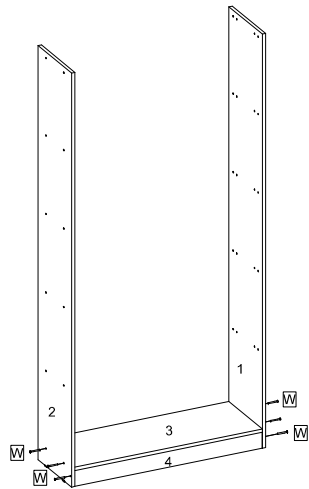
02



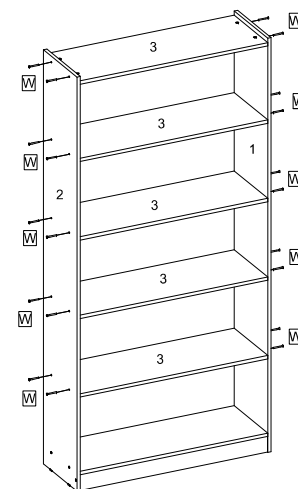
03



04



05



06

Fixar os pregos em uma distancia de 10 cm.

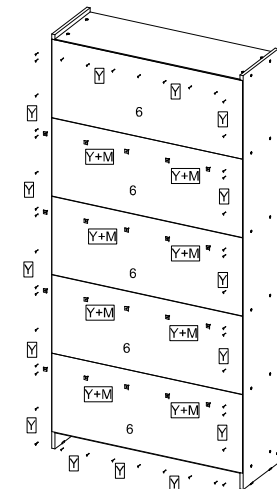
Fix the nails in a distance of 10 cm.

Fijar los clavos en una distancia de 10 cm.

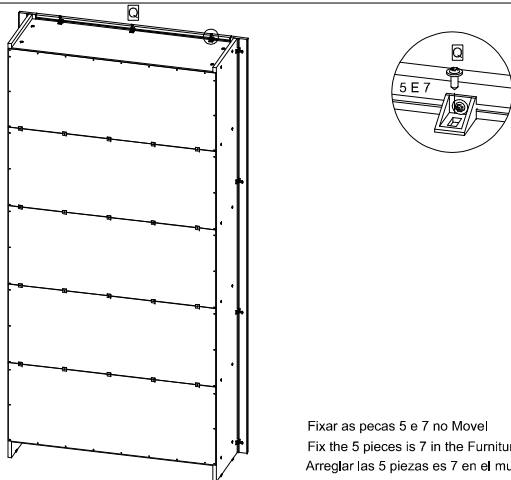
fixar os fixador de fundo em uma distancia de 15 cm

fix the bottom fastener at a distance of 15 cm

fijar los sujetadores de fondo en una distancia de 15 cm

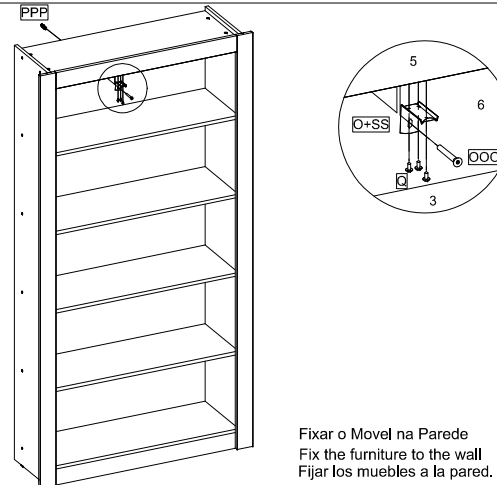


07



Fixar as pecas 5 e 7 no Movei  
Fix the 5 pieces is 7 in the Furniture  
Arreglar las 5 piezas es 7 en el mueble.

08



Fixar o Movei na Parede  
Fix the furniture to the wall  
Fijar los muebles a la pared.

09

