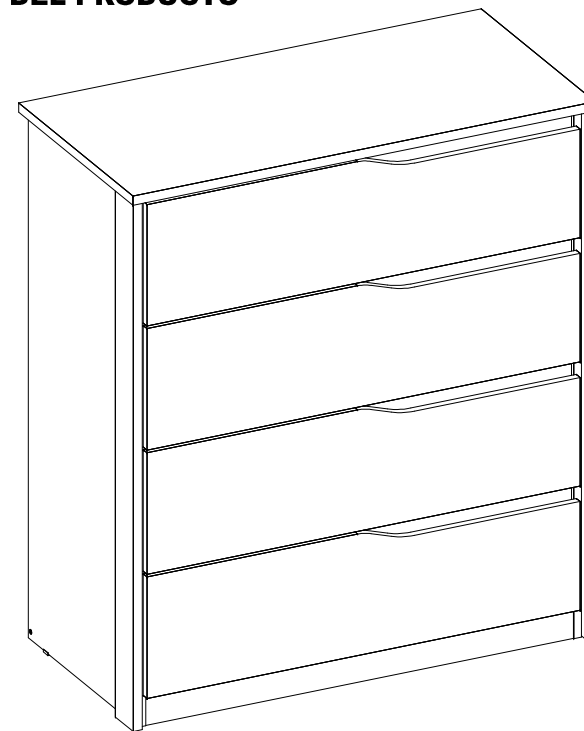
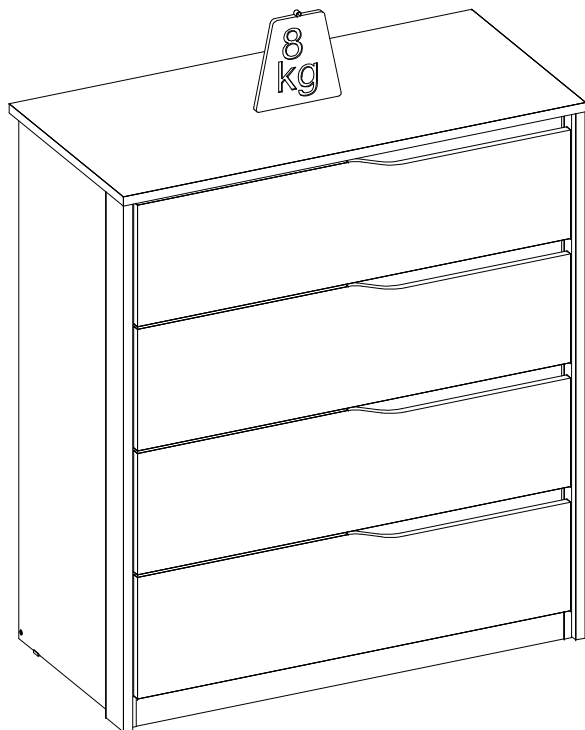


1. Ler atentamente toda a instrução antes de iniciar a montagem do móvel.
2. A montagem deverá ser feita em superfície limpa e plana, aconselhamos forrar o chão com a embalagem do produto a fim de não danificá-lo.
3. Os parafusos devem ser apertados periodicamente.
4. Evitar batidas e contato com objetos cortantes.
5. Observar as cargas máximas suportadas de acordo com o desenho.

O peso máximo de carga informado no desenho ao lado refere-se a objetos distribuídos de maneira uniforme sobre toda area de contato de peça.

D4010 COMODA ATRIA 04 GAVETAS
D4010 COMODA ATRIA 04 DRAWERS
D4010 COMODA ATRIA 04 CAJONES

ASPECTO FINAL DO PRODUTO
FINAL ASPECT OF PRODUCT
ASPECTO FINAL DEL PRODUCTO



DATA DE LANÇAMENTO: 23/11/2018

ACESSORIOS / ACCESSORIES / ACCESORIOS

DATA DE REVISÃO: 17/01/2019

W 9905015 PARAFUSO 4,5 X 45 PH 12 UN Screw / Tornillo	T 9905020 PARAFUSO 3,5 X 30 PH 26 UN Screw / Tornillo	R 9905004 PARAFUSO 3,5 X 16 PH 40 UN Screw / Tornillo	Y 9906002 PREGO 9X9 35 UN Nail / Clavo	G 9920029 PINO MINIFIX 04 UN Minifix Pin / Pino Minifix	I 9920030 PORCA CILINDRICA 12 UN Cylindrical nut / Tuerca Cilíndrica	WW 9912006 SACHE DE COLA 02 UN sachet of cola / saché de cola	Z 9906001 PREGO 12X12 MM 04UN Nail / Clavo	P 9905002 PARAFUSO 3,5 X 12 PH 56 UN Screw / Tornillo
N 9924001 MINI SAPATA 04 UN Mini shoe / Mini Zapato	H 9920009 CASTANHA MINIFIX 04 UN Minifix Chestnut / Los Simpson	NN 9913004 CORREDICA TELESCOPICA 350MM 04 UN Metal Slide / Corredera Metálica	B 9920007 CANTONEIRA ZAMAC 08 UN Metal angle bracket/Cantoneiras metálicas	AH 9912005 ETIQUETA DEMARTEZ 01 UN Tag / Etiqueta	C 9920011 CAVILHA MADEIRA 6 X 30 MM 32 UN wooden peg / clavija de madeira	-	-	-
-	-	-	-	-	-	-	-	
-	-	-	-	-	-	-	-	

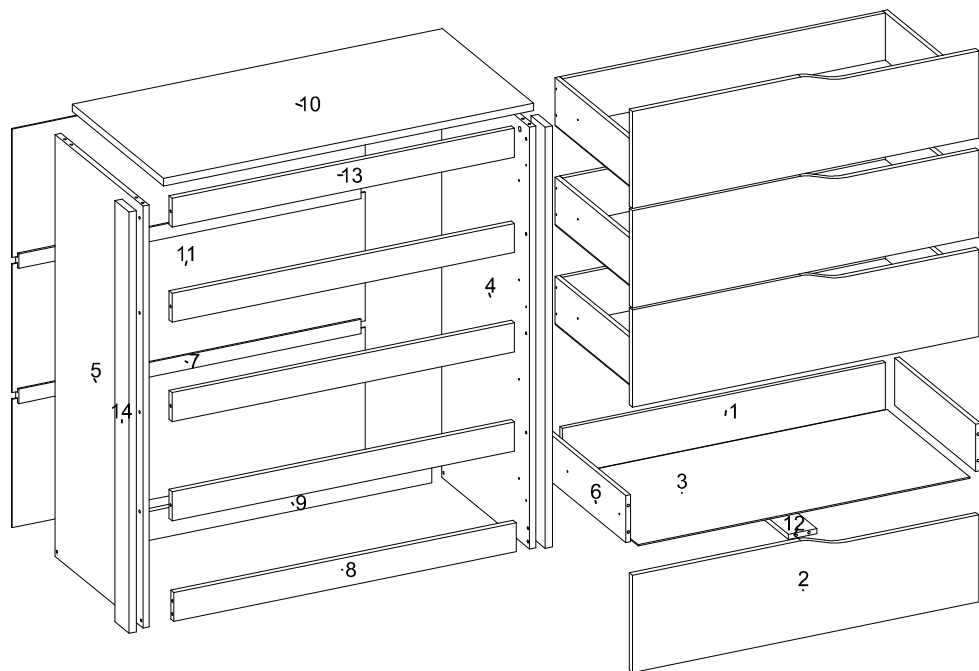
IMPORTANTE

ASSISTÊNCIA TÉCNICA - EM CASO DE SOLICITAÇÕES DE PEÇAS EM ASSISTÊNCIA TÉCNICA E NECESSARIO QUE AS MESMAS SEJAM SOLICITADAS JUNTO A LOJA OU SITE NO QUAL A COMPRA DO PRODUTO FOI REALIZADA.



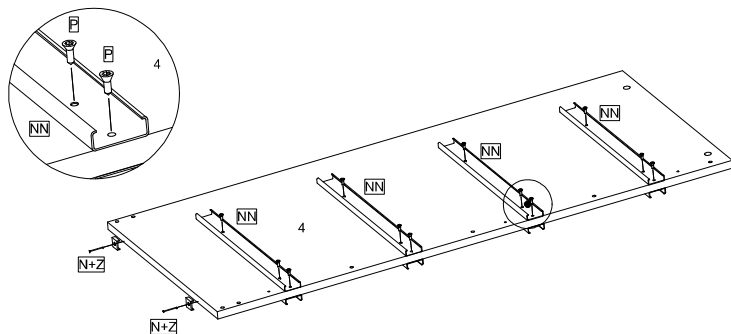
O FABRICANTE SÓ RESPONSABILIZA-SE PELAS PEÇAS DO PRODUTO. A MONTAGEM INCORRETA ACARRETERÁ A PERDA DA GARANTIA E DAS ASSISTÊNCIAS. DESTA FORMA, O PRODUTO DEVERÁ SER MONTADO POR PROFISSIONAL QUALIFICADO

NÃO ESTAO COBERTOS PELA GARANTIA PROBLEMAS QUE TENHAM ORIGEM NA UTILIZAÇÃO DO PRODUTO DE FORMA INADEQUADA OU NA EXPOSIÇÃO DO MESMO A INTEMPÉRES COMO: INFILTRAÇÕES DE ÁGUA, INFESTAÇÃO DE CUPINS E PRAGAS EM GERAL APARECIMENTO DE MOFO E OUTROS DECORRENTES DO AMBIENTE DE INSTALAÇÃO.

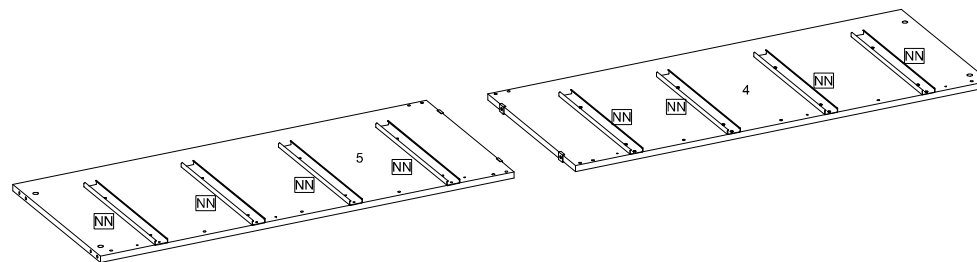


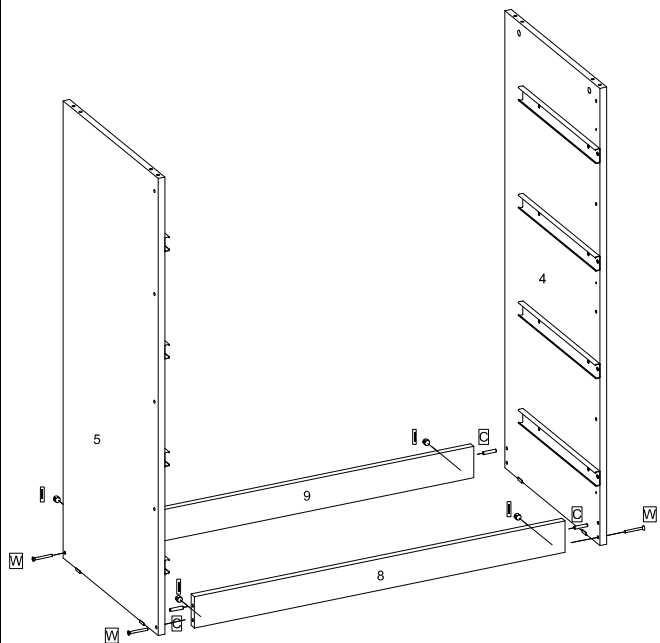
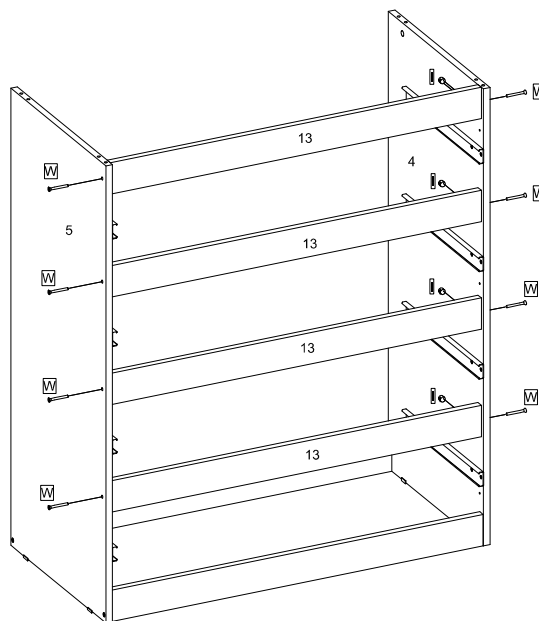
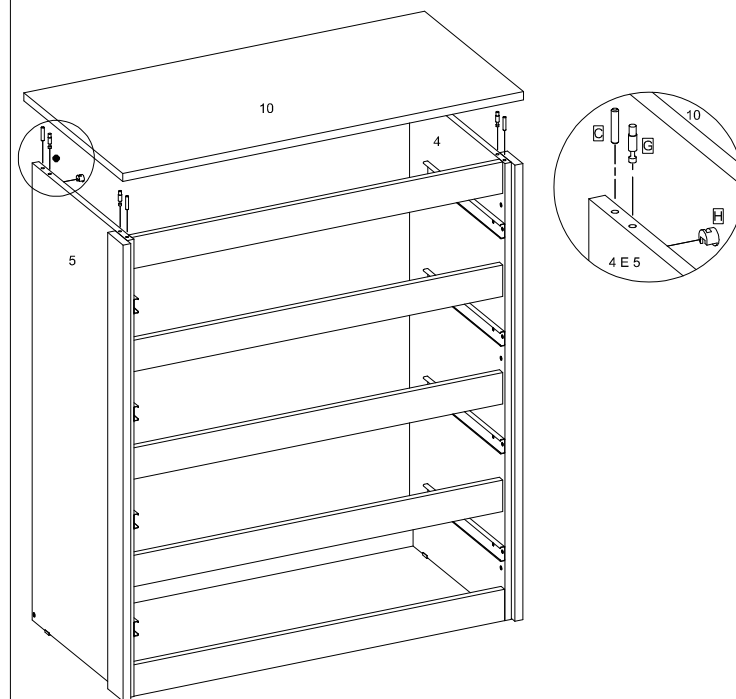
SEQ.	REF_01	REF_02	REF_03	REF_04	DESCRIÇÃO	DESCRIPTION	DESCRIPCIÓN	COMP.	LARG.	ESP.	QTD.
1	06118/138	06118/139	06118/138	06118/139	CONTRA FUNDO	AGAINST THE BACKGROUND	CONTRA FONDO	796	114	12	4
2	09161/134	09161/135	09161/140	09161/141	FRENTE DE GAVETA	DRAWER FRONT	FRENTE DEL CAJON	854	235	15	4
3	10102/138	10102/139	10102/138	10102/139	FUNDO GAVETA	DRAWER BACKGROUND	FONDO DEL CAJON	818	408	3	4
4	11342/134	11342/135	11342/134	11342/135	LATERAL DIREITA	RIGHT SIDE	LATERAL DERECHA	1020	433	15	1
5	11343/134	11343/135	11343/134	11343/135	LATERAL ESQUERDA	LEFT SIDE	LATERAL IZQUIERDA	1020	433	15	1
6	12017/138	12017/139	12017/138	12017/139	LATERAL DE GAVETA	DRAWER SIDE	LATERAL DEL CAJON	400	114	12	8
7	13037/20	13037/20	13037/20	13037/20	PERFIL H 35MM 844 MM	PROFILE H	PERFIL H	844	35	15	2
8	16324/134	16324/135	16324/134	16324/135	RODAPE FRONTAL	FRONT RODAPE	RODAPIE FRONTAL	844	70	15	1
9	16325/20	16325/20	16325/20	16325/20	RODAPE TRASEIRO	REAR RODAPE	RODAPIE TRASERO	844	70	15	1
10	19211/134	19211/135	19211/134	19211/135	TAMPO	TOP	TAPA	912	450	18	1
11	20358/20	20358/20	20358/20	20358/20	TRASEIRO	REAR	TRASERO	870	311	3	3
12	28069/20	28069/20	28069/20	28069/20	APOIO DE GAVETA	DRAWER SUPPORT	APOYO DE GAVETA	400	70	12	4
13	28077/134	28077/135	28077/134	28077/135	TRAVESSA FRONTAL	FRONT CRANKCASE	TRAVESA FRONTAL	844	70	15	4
14	29090/134	29090/135	29090/134	29090/135	VISTA LATERAL	SIDE VIEW	VISTA LATERAL	1018	70	18	2

01



02

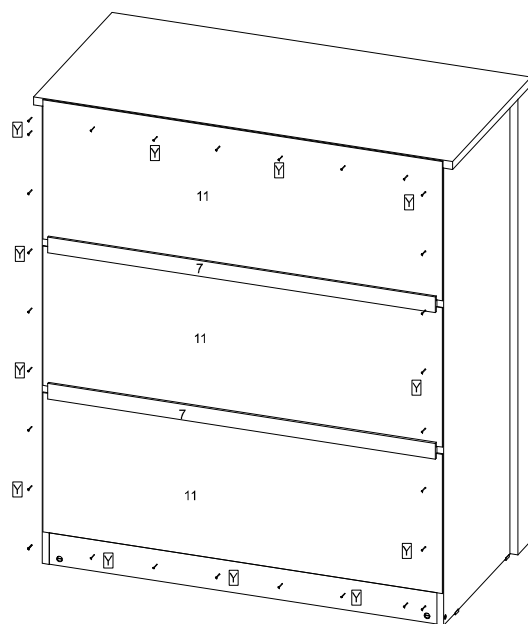
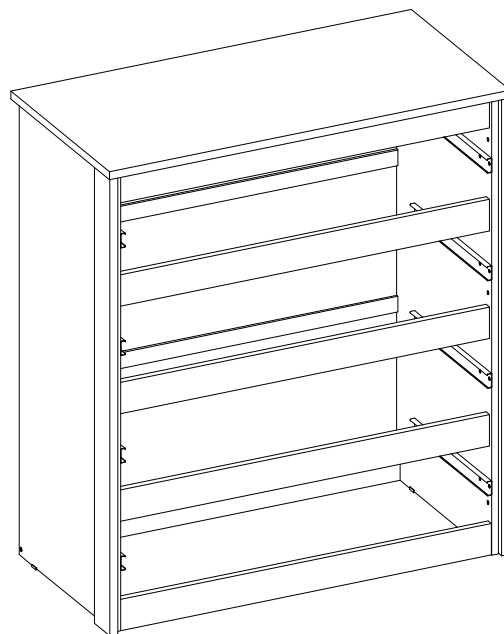


03**04****05****D4010****06**

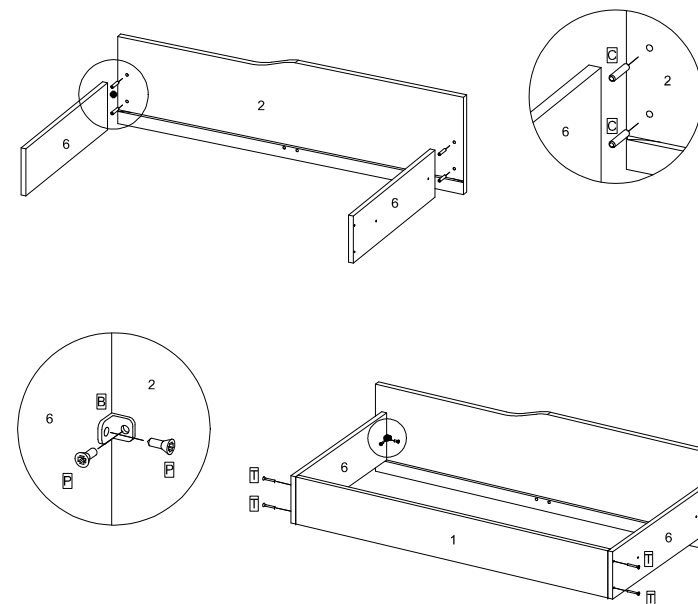
Fixar os pregos em uma
distancia de 10 cm.

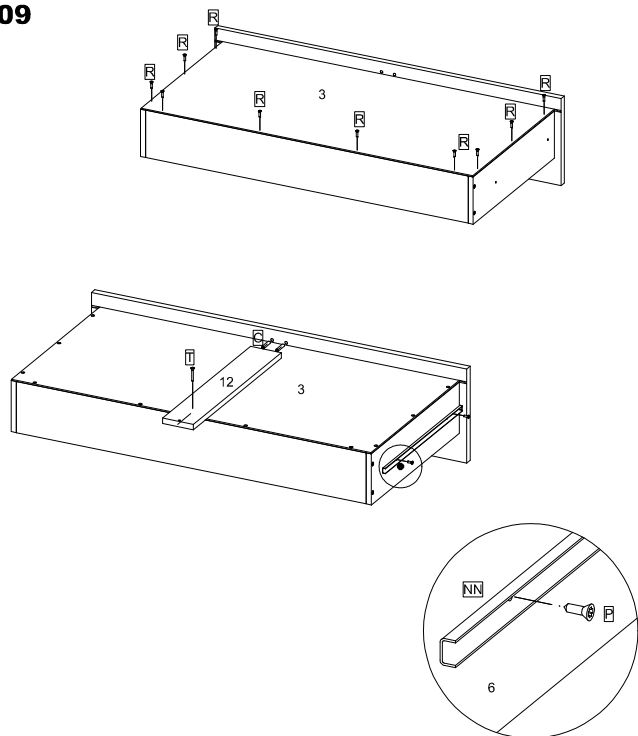
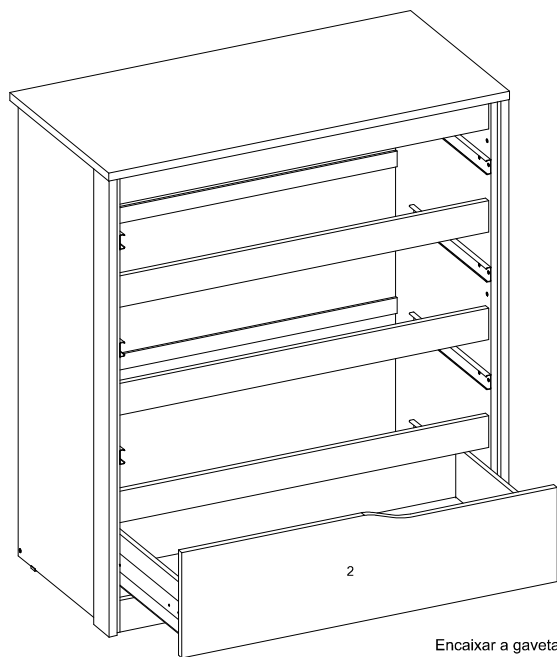
Fix the nails in a
distance of 10 cm.

Fijar los clavos en una
distancia de 10 cm.

**07****08**

Utilizar Cola na Montagem as Gavetas
Use Glue on Mounting the Drawers
Utilizar Cola en el montaje de los cajones

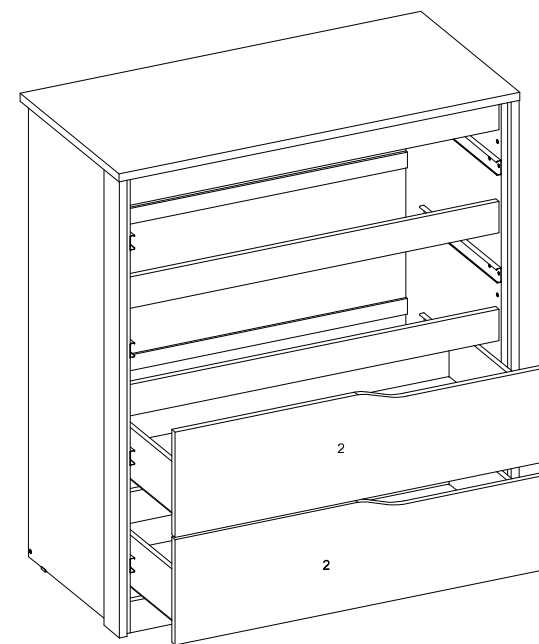
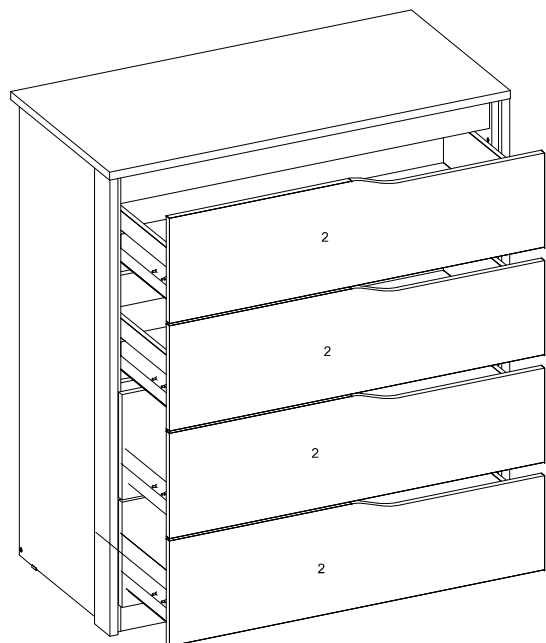
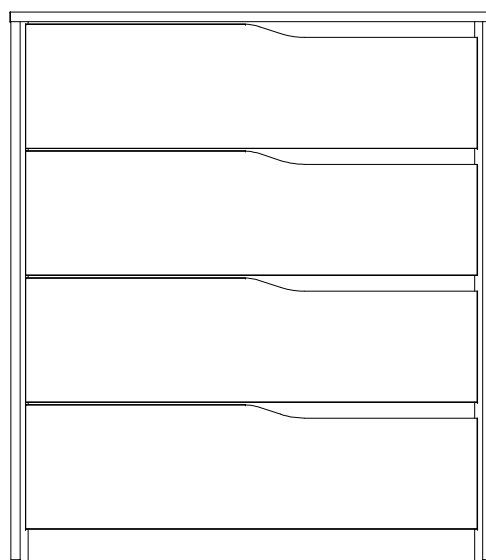


09**10**

Encaixar a gaveta no Móvel.
 Insert the drawer into the Mobile.
 Encaje el cajón en el móvil.

11

D4010

**12****13****14**