

# Certificado de Garantia

Desde 1988 a Móveis Sul desenvolve móveis visando a excelência em todos os seus processos de produção, é uma empresa preocupada com a satisfação de seus clientes com foco na qualidade dos seus produtos.

Para manter essa relação e com o desígnio de a cada dia aumentar esta confiança, com plena consciência da importância da satisfação de todos é que disponibiliza este CERTIFICADO DE GARANTIA.

## 1. Da Garantia:

1.1 Esta garantia é válida para a substituição de peças e componentes que são partes integrantes do produto fornecido pela Móveis Sul, e que apresentarem eventuais defeitos de fabricação. Sua validação está vinculada ao correto preenchimento do termo de recebimento que acompanha o produto.

## 2. Da Cobertura da Garantia:

2.1 O início da vigência da garantia ocorre a partir da data de emissão da nota fiscal de venda ao consumidor correspondente ao produto a ser garantido, com identificação, obrigatoriamente, do código e modelo do produto.

2.2 O prazo de vigência da garantia é de três meses (90 dias), de acordo com o código de defesa do consumidor conforme lei 8.078 - 11/9/1990 ART. 26;

2.3 Mais três meses (90 dias) últimos de garantia adicional concedida pela Móveis Sul Indústria e Comércio Ltda;

## 3. Das Exclusões:

### 3.1 A garantia perderá a validade quando:

3.1.1 Os danos sofridos pelo produto ou seus acessórios e componentes forem decorridos de acidente, ou má utilização por parte do consumidor, também se for por quedas de objetos sobre o móvel;

3.1.2 O defeito for ocasionado por montagem realizada em desacordo com o manual de instruções;

3.1.3 Em função da exposição a ambientes úmidos e exposição prolongada a luz solar;

3.1.4 O produto ou peças tenham sido danificadas por acidente de transporte ou manuseio, riscos e batidas;

3.1.5 Em caso de movimentação inadequada do produto, e que cause danos ao mesmo;

3.1.6 Da utilização de peças ou componentes não originais, e que sejam inadequados ao produto.

### 3.2 A garantia concedida pelo fabricante não cobrirá:

3.2.1 Despesas com instalação do produto;

3.2.2 Despesa com transporte;

3.2.3 Danos causados ao produto, por motivos de força maior, como aqueles causados por agentes da natureza (chuvas, incêndios e excesso de umidade...)

## 4. Instruções para Limpeza e Conservação do Produto:

4.1 Observe para que o produto esteja nivelado, desta forma, as gavetas e portas terão um bom funcionamento, evite arrastá-lo;

4.2 Evitar que o móvel fique exposto a luz solar direta, ou em ambientes de umidade e calor excessivo;

4.3 Para limpeza use um pano macio umedecido com água;

4.4 Não utilize produtos que contenham reagentes químicos, como: álcool, removedores, amoníacos etc..., não utilize sapólios, polidores e demais produtos que contenham carga abrasiva, para evitar riscos e manchas

4.5 Não colocar carga excessiva de peso nas gavetas e prateleiras, para evitar acidentes ou danos ao produto;

## 5. Observações gerais:

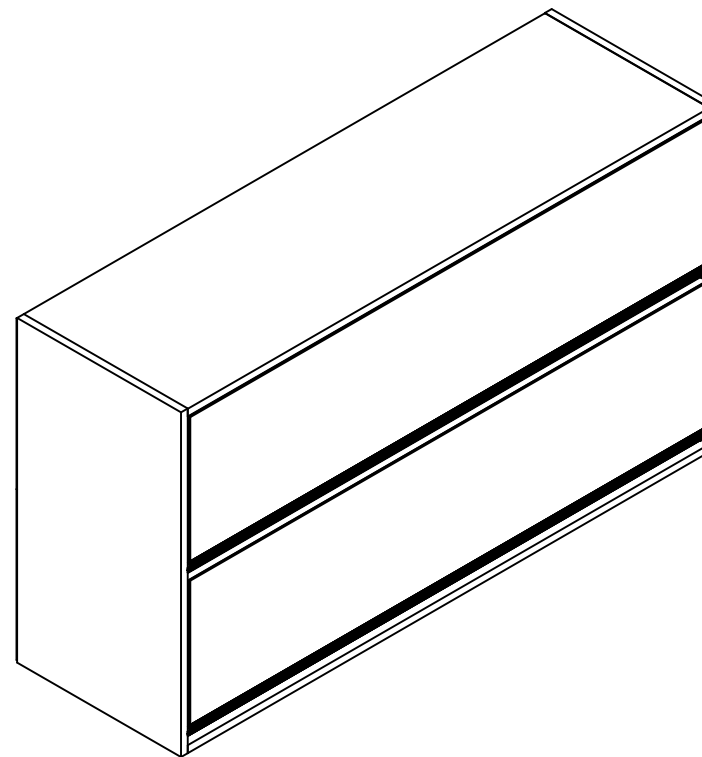
5.1 Qualquer dúvida ou reclamação sobre este produto deve ser solicitado junto a loja onde foi efetuada a compra. Para esclarecer dúvidas técnicas contate a Móveis Sul pelo e-mail

Assistencia@moveissul.com.br ou pelo telefone 54 3358 6200. **Atenção:** A Solicitação de assistência Técnica só será aceita mediante preenchimento do Termo de Recebimento que acompanha o produto, sendo que o pedido da solicitação deve ser feito via on-line por um representante autorizado pela Móveis Sul.

# INSTRUÇÕES DE MONTAGEM

Leia atentamente este manual e guarde para consultas futuras.

## AÉREO 120CM NEW ATENA SALMÃO REF: 4951



**MS**  
**MÓVEIS SUL**  
MÓVEIS COMO SUA FAMÍLIA MERECE

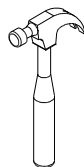
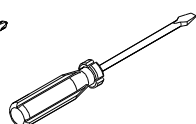
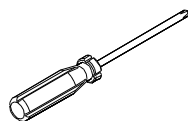
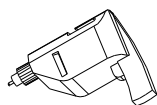
AV. VITAL ZAMBOTTO, 273 - AREA IND. III  
I.E.: 071/0032633 CNPJ 92.051.440/0001-96  
TEL/FAX 0(XX) 54 3358 6200 CEP 95.300.000  
LAGOA VERMELHA - RS - BRAZIL

Projetistas:  
Jackson Klaus  
engenharia@moveissul.com.br  
Bruno Guadagnin  
projeto@moveissul.com.br

## Para montagem:



1 hora e 40 min

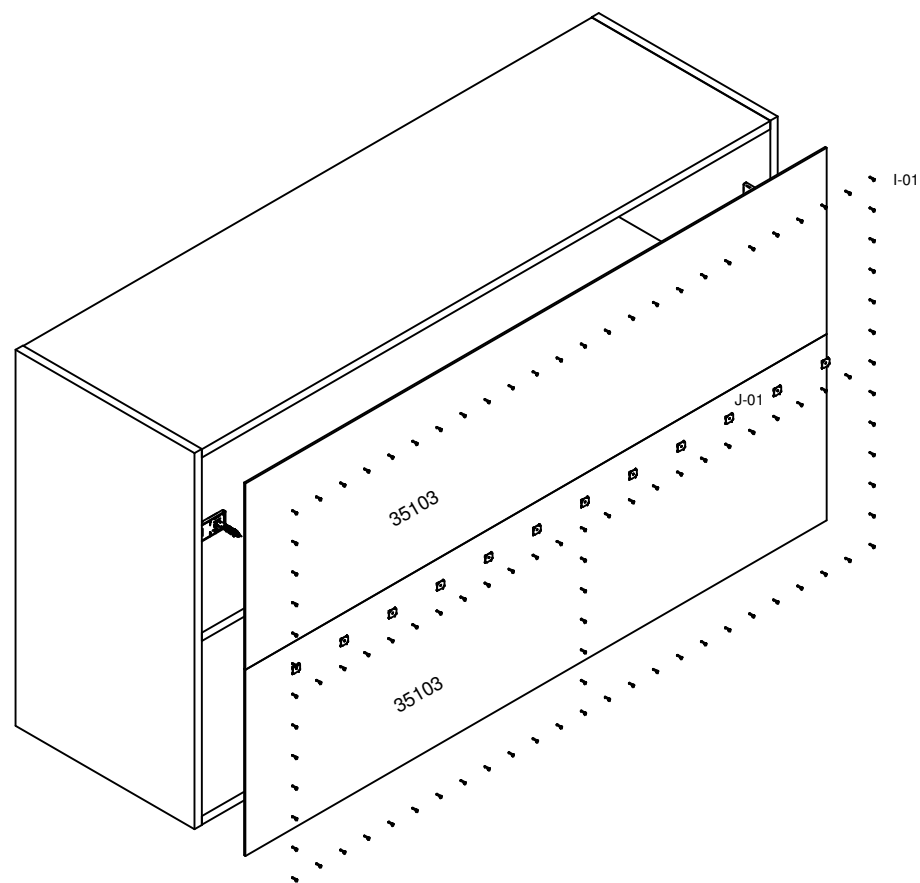


Em caso de necessidade de reposição de peças informar este código ao fabricante

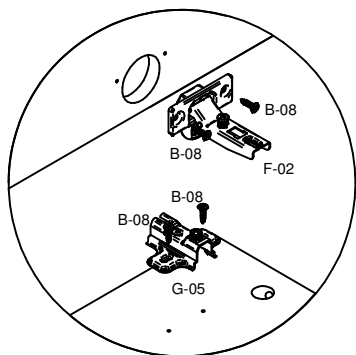
## Relação de peças:

CÓD.	QUANT.	DESCRIÇÃO	MEDIDAS
35097	1	Lateral esq.	670 X 368 X 15
35098	1	Base aéreo	1170 X 368 X 15
35099	1	Lateral dir.	670 X 368 X 15
35103	2	Costa	1196 X 332 X 3
35100	1	Chapéu	1170 X 368 X 15
35101	1	Prateleira fixa	1170 X 350 X 15
35102	1	Divisão	312 X 265 X 15
35104	2	Porta basculante	1164 X 284 X 15

**Passo 3:** Usar pregos I-01 e fixadores de costa J-01 para fixar as costas.

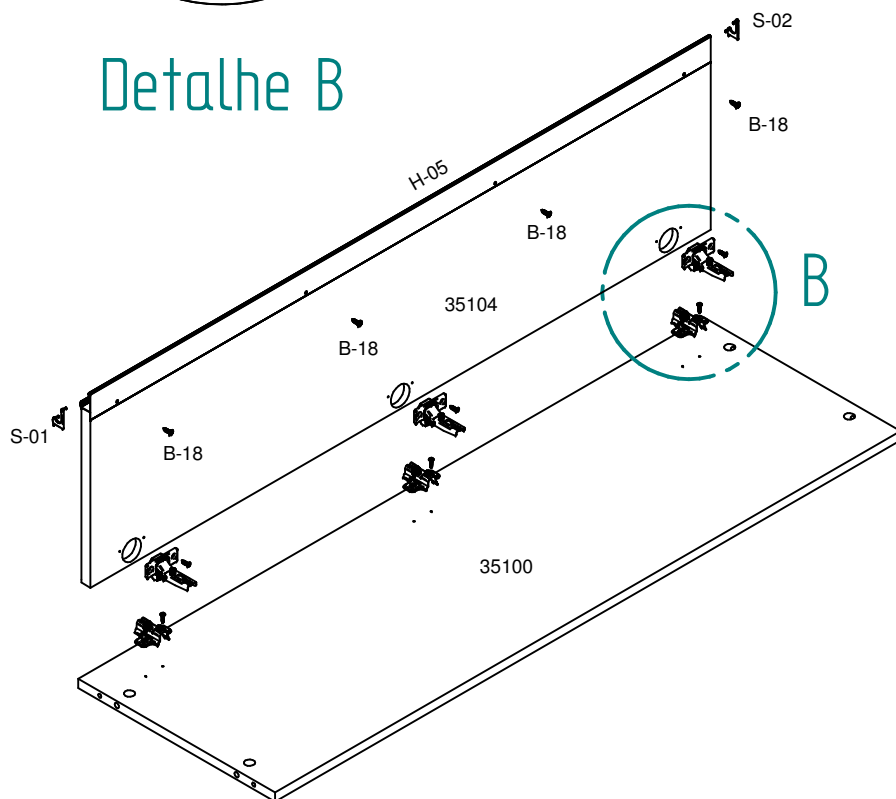


**Passo 2:** Usar dobradiças e calços nas portas basculantes.  
Usar parafusos **B-18** para fixar o puxador perfil **H-05**. Usar ponteiras nos puxadores para melhor acabamento.



OBS: na porta superior, usar os calços SUPER ALTOS (G-05);  
na porta inferior, usar calços altos (G-02)

## Detalhe B



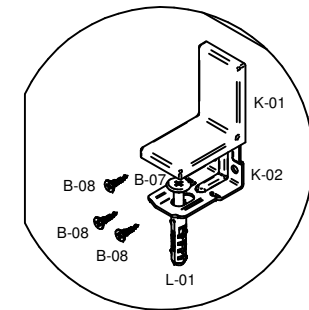
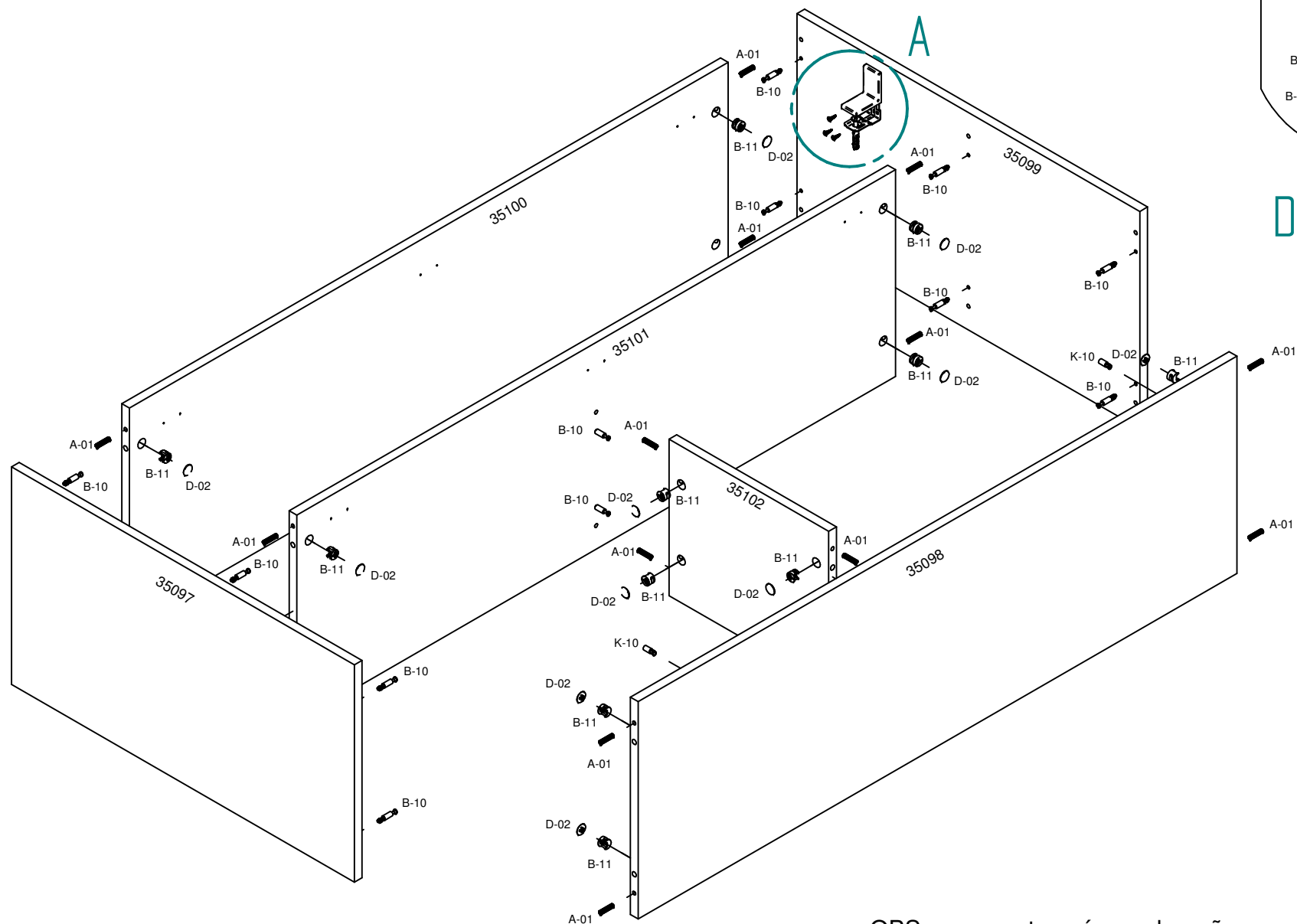
## Relação de ferragens:

CÓD.	QUANT.	DESCRIÇÃO	IMAGEM
A-01	16	Cavilha 6 x 25	
B-07	3	Parafuso madeira tampinha 5,5 x 50 C/T	
B-08	45	Parafusos 3,5 x 14 C/C	
B-10	16	Parafuso Bigfix 35	
B-11	16	Tambor Bigfix 15 x 11	
B-18	8	Parafuso C. F. 3,5 x 14	
D-02	16	Tampa para Tambor 7.2mm	
F-02	6	Dobradiça caneco 35 colo alto	
G-02	3	Calço alto p/ dobradiça caneco 35	
G-05	3	Calço super alto p/ dobradiça caneco 35	
I-01	100	Prego CCAB 10 x 10	
J-01	12	Fixador de costa	
K-01	3	Capa Suporte Aéreo	
K-02	3	Suporte aéreo	
K-10	2	Suporte pino	
L-01	3	Bucha fixadora	
R-01	4	Pistão N 80	
S-01	2	Ponteira Dir.	
S-02	2	Ponteira Esq.	
X	1	Bisnaga de cola 10 gramas	
Z	1	Esquema de montagem A4 - 3 páginas	

## Relação de acessórios:

CÓD.	QUANT.	DESCRIÇÃO	MEDIDA	IMAGEM
H-05	2	Perfil ALX-158T Aluxa	1160 mm	

**Passo 1:** Usar cavilhas, parafusos e tambores para união das peças. Usar suportes pinos para limitar a porta inferior.



Detalhe A

OBS: os suportes aéreos deverão ser usados somente como mostrados no desenho (e apenas nas laterais/divisão).