

Certificado de Garantia

Desde 1988 a Móveis Sul desenvolve móveis visando a excelência em todos os seus processos de produção, é uma empresa preocupada com a satisfação de seus clientes com foco na qualidade dos seus produtos.

Para manter essa relação e com o desígnio de a cada dia aumentar esta confiança, com plena consciência da importância da satisfação de todos é que disponibiliza este CERTIFICADO DE GARANTIA.

1. Da Garantia:

1.1 Esta garantia é válida para a substituição de peças e componentes que são partes integrantes do produto fornecido pela Móveis Sul, e que apresentarem eventuais defeitos de fabricação. Sua validação está vinculada ao correto preenchimento do termo de recebimento que acompanha o produto.

2. Da Cobertura da Garantia:

2.1 O início da vigência da garantia ocorre a partir da data de emissão da nota fiscal de venda ao consumidor correspondente ao produto a ser garantido, com identificação, obrigatoriamente, do código e modelo do produto.

2.2 O prazo de vigência da garantia é de três meses (90 dias), de acordo com o código de defesa do consumidor conforme lei 8.078 - 11/9/1990 ART. 26;

2.3 Mais três meses (90 dias) últimos de garantia adicional concedida pela Móveis Sul Indústria e Comércio Ltda;

3. Das Exclusões:

3.1 A garantia perderá a validade quando:

3.1.1 Os danos sofridos pelo produto ou seus acessórios e componentes forem decorridos de acidente, ou má utilização por parte do consumidor, também se for por quedas de objetos sobre o móvel;

3.1.2 O defeito for ocasionado por montagem realizada em desacordo com o manual de instruções;

3.1.3 Em função da exposição a ambientes úmidos e exposição prolongada a luz solar;

3.1.4 O produto ou peças tenham sido danificadas por acidente de transporte ou manuseio, riscos e batidas;

3.1.5 Em caso de movimentação inadequada do produto, e que cause danos ao mesmo;

3.1.6 Da utilização de peças ou componentes não originais, e que sejam inadequados ao produto.

3.2 A garantia concedida pelo fabricante não cobrirá:

3.2.1 Despesas com instalação do produto;

3.2.2 Despesa com transporte;

3.2.3 Danos causados ao produto, por motivos de força maior, como aqueles causados por agentes da natureza (chuvas, incêndios e excesso de umidade...)

4. Instruções para Limpeza e Conservação do Produto:

4.1 Observe para que o produto esteja nivelado, desta forma, as gavetas e portas terão um bom funcionamento, evite arrastá-lo;

4.2 Evitar que o móvel fique exposto a luz solar direta, ou em ambientes de umidade e calor excessivo;

4.3 Para limpeza use um pano macio umedecido com água;

4.4 Não utilize produtos que contenham reagentes químicos, como: álcool, removedores, amoníacos etc..., não utilize sapólios, polidores e demais produtos que contenham carga abrasiva, para evitar riscos e manchas

4.5 Não colocar carga excessiva de peso nas gavetas e prateleiras, para evitar acidentes ou danos ao produto;

5. Observações gerais:

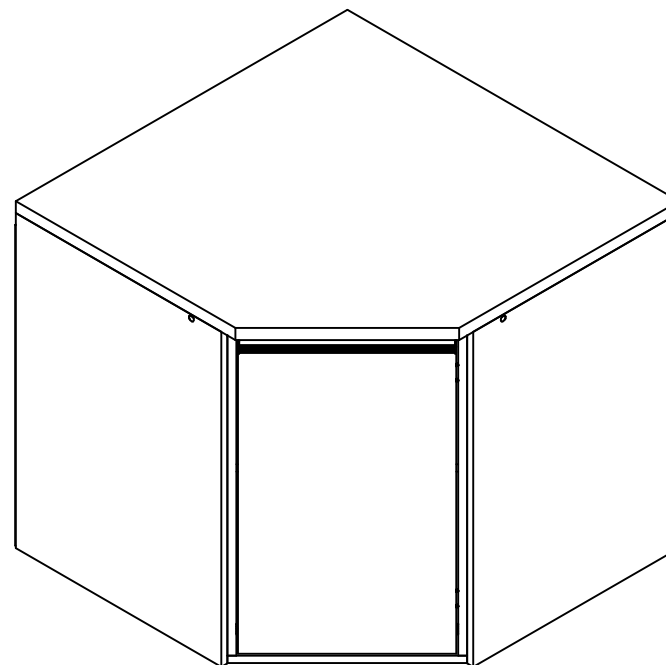
5.1 Qualquer dúvida ou reclamação sobre este produto deve ser solicitado junto a loja onde foi efetuada a compra. Para esclarecer dúvidas técnicas contate a Móveis Sul pelo e-mail

Assistencia@moveissul.com.br ou pelo telefone 54 3358 6200. **Atenção:** A Solicitação de assistência Técnica só será aceita mediante preenchimento do Termo de Recebimento que acompanha o produto, sendo que o pedido da solicitação deve ser feito via on-line por um representante autorizado pela Móveis Sul.

INSTRUÇÕES DE MONTAGEM

Leia atentamente este manual e guarde para consultas futuras.

BALCÃO DE CANTO NEW ATENA REF: 4958 SALMÃO; SALMÃO/GRAFITE; SALMÃO/NUDE



MS
MÓVEIS SUL
MÓVEIS COMO SUA FAMÍLIA MERECE

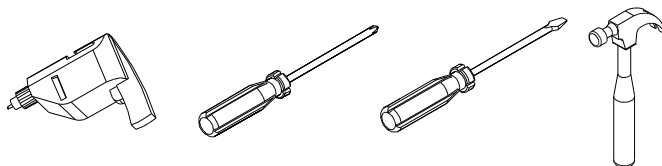
AV. VITAL ZAMBOTTO, 273 - AREA IND. III
I.E.: 071/0032633 CNPJ 92.051.440/0001-96
TEL/FAX 0(XX) 54 3358 6200 CEP 95.300.000
LAGOA VERMELHA - RS - BRAZIL

Projetistas:
Jackson Klaus
engenharia@moveissul.com.br
Bruno Guadagnin
projeto@moveissul.com.br

Para montagem:



1 hora e 40 min



Em caso de necessidade de reposição de peças informar este código ao fabricante

Relação de peças:

CÓD.	QUANT.	DESCRIÇÃO	MEDIDAS
35874	1	Lateral esq.	700 X 496 X 15
35875	1	Base	785 X 785 X 15
35876	1	Lateral dir.	700 X 496 X 15
35877	1	Pilastra	685 X 90 X 15
35878	1	Ripa esq.	695 X 60 X 15
35879	1	Ripa dir.	770 X 60 X 15
35880	2	Ripa	669 X 70 X 15
35881	1	Prateleira móvel	785 X 770 X 15
35882	1	Ripa frontal	569 X 80 X 15
35884	1	Costa Dir.	796 X 670 X 3
35885	1	Costa esq.	750 X 670 X 3

Frentes Salmão:

CÓD.	QUANT.	DESCRIÇÃO	MEDIDAS
35883	1	Porta Salmão	632 X 372 X 15

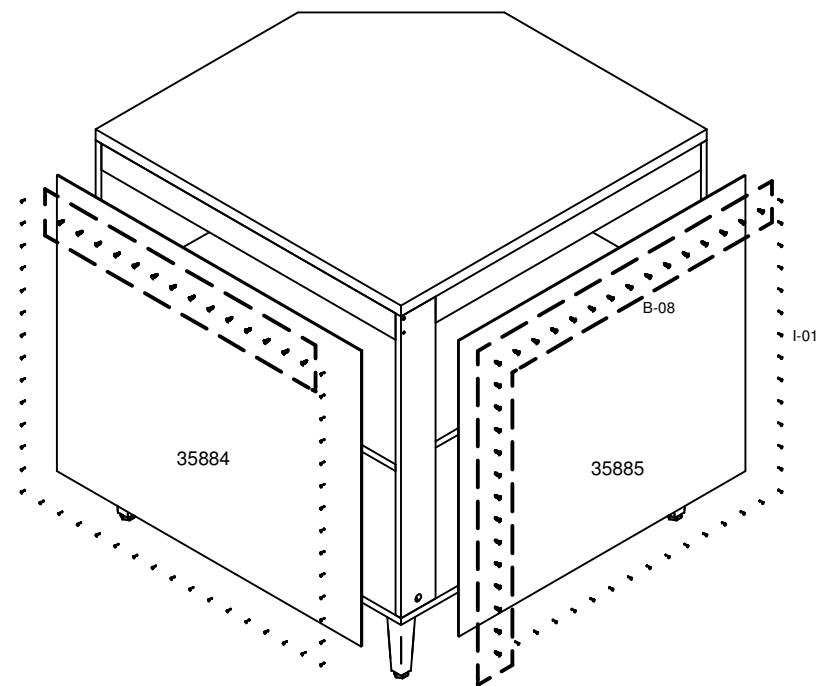
Frentes Grafite:

CÓD.	QUANT.	DESCRIÇÃO	MEDIDAS
36328	1	Porta Grafite	632 X 372 X 15

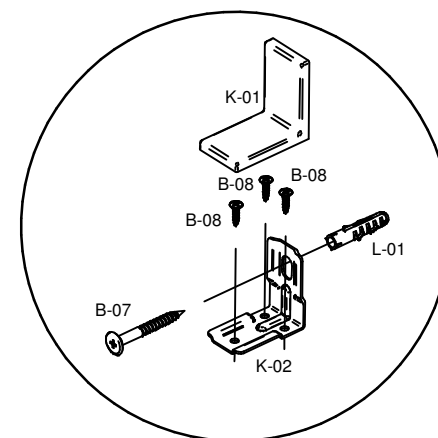
Frentes Nude:

CÓD.	QUANT.	DESCRIÇÃO	MEDIDAS
36327	1	Porta Nude	632 X 372 X 15

Passo 4: Fixar as costas com parafusos B-08 (parte destacada) e pregos I-01.

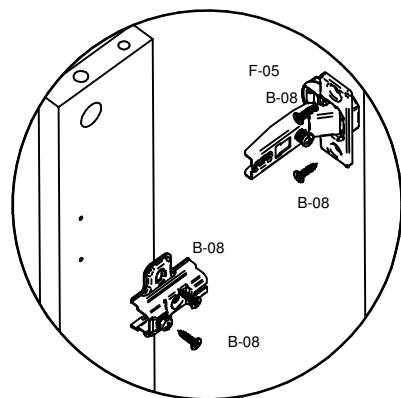


Se o montador escolhe por suspender o móvel na parede, os suportes aéreos deverão ser montados como mostrado abaixo. Primeiramente prendendo o suporte no móvel com parafusos B-08, e após, na parede com parafusos B-07. Recomendamos usar 2 suportes em cada uma das laterais, e dois na pilastra (35877).



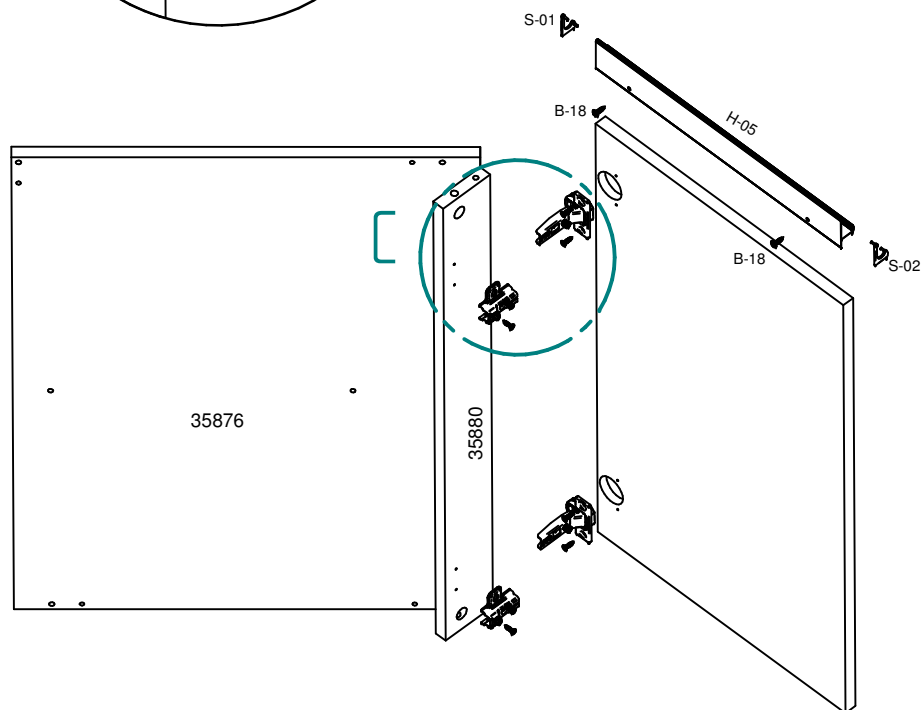
Passo 3: Usar dobradiças e calços para fixar a porta. Usar parafusos **B-18** para fixar o puxador **H-05**.
Para melhor acabamento, fixar ponteiros no puxador.

Detalhe C



Relação de códigos e cores:

CÓD.	DESCRIÇÃO	MEDIDAS
35883	Porta Salmão	632 X 372 X 15
36328	Porta Grafite	632 X 372 X 15
36327	Porta Nude	632 X 372 X 15



Atenção: esse manual serve para as cores **SALMÃO, SALMÃO/GRAFITE e SALMÃO/NUDE**. Por conta disso, os códigos das frentes são variáveis.

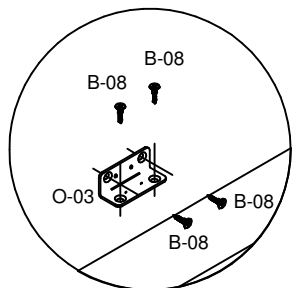
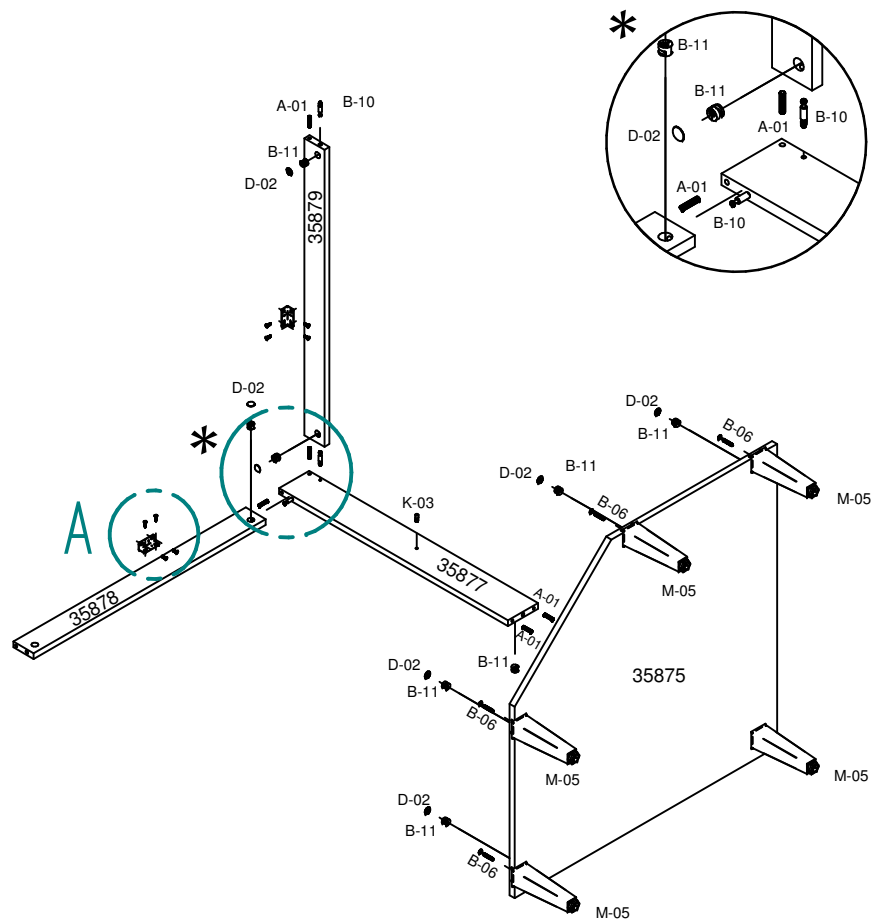
Relação de ferragens:

CÓD.	QUANT.	DESCRIÇÃO	IMAGEM
A-01	16	Cavilha 6 x 25	
B-04	1	Parafuso C. F. 3,5 x 25	
B-06	5	Parafuso C.F. 4,5 x 40	
B-07	6	Parafuso madeira tampinha 5,5 x 50 C/T	
B-08	88	Parafusos 3,5 x 14 C/C	
B-10	13	Parafuso Bigfix 35	
B-11	13	Tambor Bigfix 15 x 11	
B-16	2	Parafuso 3,5 x 40 C. C.	
B-17	4	Parafuso união com flange 15mm	
B-18	2	Parafuso C. F. 3,5 x 14	
D-02	13	Tampa para Tambor 7.2mm	
D-04	2	Tampa 12 p/ parafusos cab. chata	
F-05	2	Dobradiça caneco 35 colo super alto calço 0	
I-01	72	Prego CCAB 10 x 10	
K-01	6	Capa Suporte Aéreo	
K-02	6	Suporte aéreo	
K-03	5	Suporte prateleira 8 x 6 mm	
K-10	1	Suporte pino	
L-01	6	Bucha fixadora	
M-05	5	Sapata regulável champagne	
O-03	4	Canteoneira para engate	
S-01	1	Ponteira Dir.	
S-02	1	Ponteira Esq.	
X	1	Bisnaga de cola 10 gramas	
Z	1	Esquema de montagem A4 - 3 páginas	

Relação de acessórios:

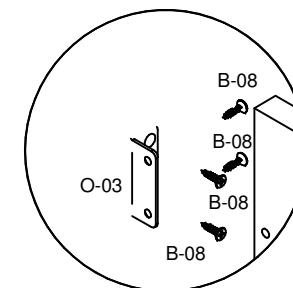
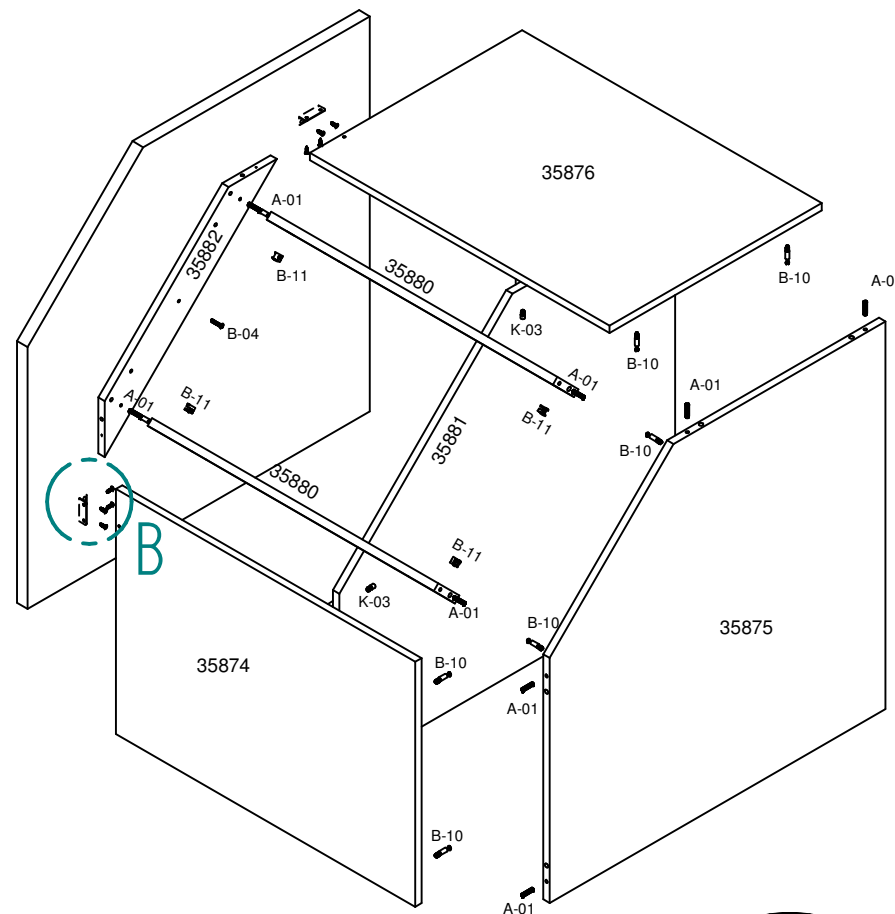
CÓD.	QUANT.	DESCRIÇÃO	MEDIDA	IMAGEM
H-05	1	Perfil ALX-158T Aluxa alumínio	368 mm	

Passo 1: Usar cavilhas **A-01** e parafusos **B-10** para unir a primeira parte da estrutura. Usar suportes aéreos para fixar o produto na parede ou parafusos **B-06** para fixar os pés.



Detalhe A

Passo 2: Usar cavilhas **A-01** e parafusos **B-10** para unir a segunda parte da estrutura. Para fixar o tampo usar cantoneiras **O-03**. Para melhor acabamento, usar tampas de parafusos e tambores.



Detalhe B