

Item	Caixa Caja Box	Qtd Ctd Qty	Descrição Descripción Description	Medidas (mm)   Dimensions (mm)   Size (measurements) (mm)
01	2/3	01	Rodapé Frontal   Rodapié Frontal   Front baseboard	1866x73x12
02	1/3	02	Travessa do rodapé   Carril pie   Baseboard crosspiece	390x73x12
03	2/3	01	Rodapé Traseiro   Rodapié trasero   Rear baseboard	1866x73x12
04	2/3	01	Base   Base   Base	1866x420x12
05	1/3	01	Lateral esquerda   Lateral izquierda   Left side	2123x420x12
06	1/3	01	Divisão esquerda   División de la izquierda   Left Division	1676x420x12
07=09	2/3	01	Prateleira   Estante   Shelf	614x400x12
08	1/3	01	Divisão direita   División derecha   Right Division	1676x420x12
09=07	2/3	03	Prateleira   Estante   Shelf	614x400x12
10	1/3	02	Ripa do maleiro   Portaequipajes de ripa   Lath of the closet top shelf	350x73x12
11	2/3	01	Chão do maleiro   Piso del portaequipajes   Floor of the luggage rack	1866x420x12
12	1/3	01	Lateral direita   Lateral derecha   Right side	2123x420x12
13	2/3	01	Prateleira do Varão   Estante de la barra   Rod Shelf	614x300x12
14	1/3	01	Tampo Superior   Tapa Superior   Top Superior	1910x440x12
15	2/3	01	Fundo Superior   Fondo Superior   Superior background	1886x367x3
16	1/3	06	Fundo   Fondo   Bottom	1693x313x3
17	1/3	01	Moldura Frontal Superior   Bisel frontal superior   Superior front bezel	1950x80x15
18	1/3	02	Moldura Lateral   Marco lateral   Side frame	376x80x15
19	2/3	02	Ripa Lateral   Tablilla lateral   Side clapboard	502x54x25
20	3/3	06	Porta   Puerta   Door	2041x310x15
21	2/3	03	Frente de gaveta   Frente de cajón   Front of drawer	556x145x12
22	2/3	06	Lado de gaveta   Lado del cajón   Side of drawer	350x110x12
23	2/3	03	Fundo de gaveta recortado   Fondo de cajón recortado   Drawer bottom trimmed	526x361x3
24	2/3	03	Ripa de trás   Malla detrás   Rear lath	539x110x12



Ind. e Com. de Móveis Henn  
Mondai - SC - Brasil

+55 49 3674.3500

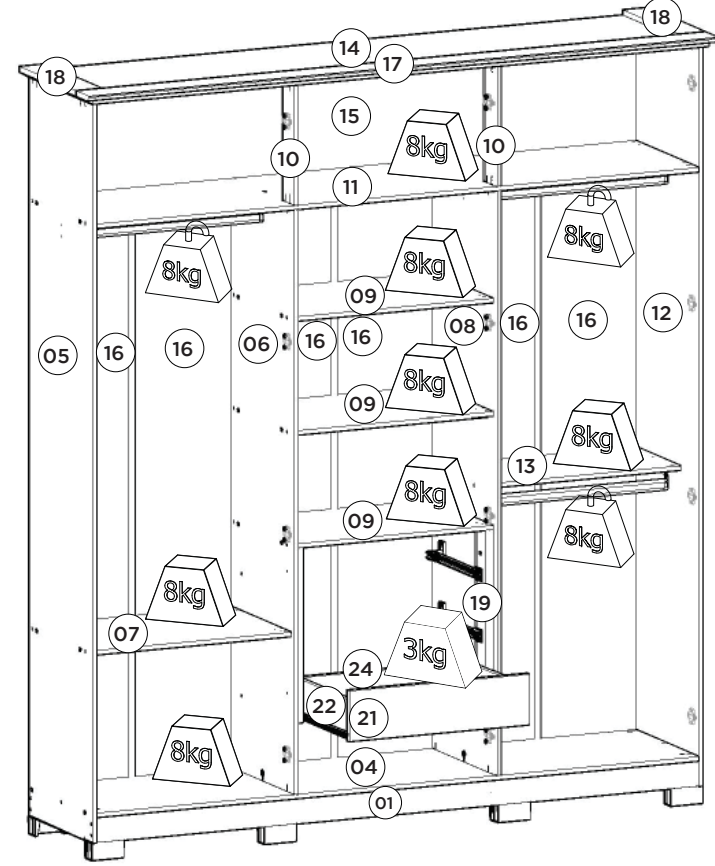
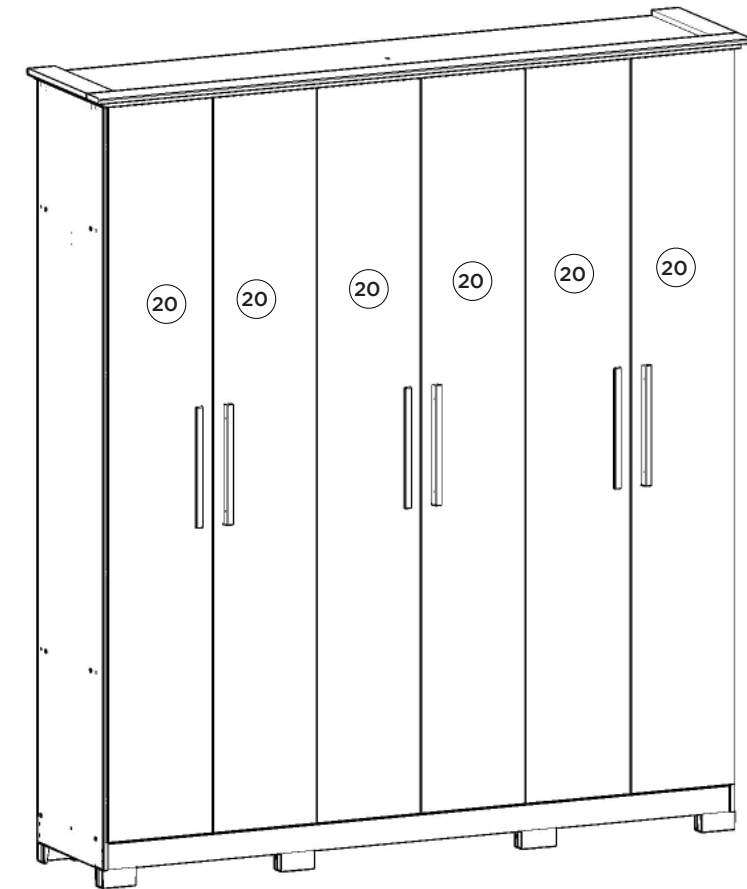
@moveishenn  
www.henn.com.br

# INSTRUÇÕES DE MONTAGEM

INSTRUCCIONES DE MONTAJE  
ASSEMBLY INSTRUCTIONS

## Roupeiro Cover 06 Portas | Armario Cover 06 Puertas | Wardrobe Cover 06 doors

c D230-129 OFF White/Nature  
c D230-130 Castanho HP

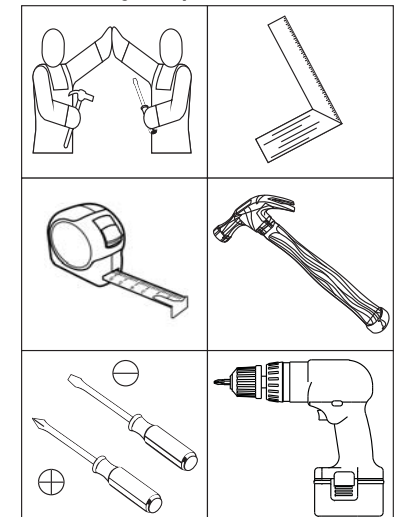


Pesos máximos recomendados com carga distribuída  
Peso máximo recomendado con la carga distribuida  
Recommended maximum weights with evenly distributed.

### Ferragens | Herrajes | Hardware

<b>A</b> 04x Parafuso 4,5x50mm CHT. Tornillo 4,5x50mm CHT. Screw 4,5x50mm CHT.	<b>B</b> 06x Parafuso 4,0x35mm CHT. Tornillo 4,0x35mm CHT. Screw 4,0x35mm CHT.	<b>C</b> 09x Parafuso 4,0x25mm CHT. Tornillo 4,0x25mm CHT. Screw 4,0x25mm CHT.	<b>D</b> 16x Parafuso 4,0x22mm FLA MET Tornillo 4,0x25mm FLA MET Screw 4,0x25mm FLA MET	<b>E</b> 32x Parafuso 3,5x40mm CHT. Tornillo 3,5x40mm CHT. Screw 3,5x40mm CHT.	<b>F</b> 12x Parafuso 3,5x25mm FLA. Tornillo 3,5x25mm FLA. Screw 3,5x25mm FLA.
<b>G</b> 114x Parafuso 3,5x12mm FLA. Tornillo 3,5x12mm FLA. Screw 3,5x12mm FLA.	<b>H</b> 54x Parafuso 3,5x12mm CHT. Tornillo 3,5x12mm CHT. Screw 3,5x12mm CHT.	<b>I</b> 06x Parafuso 3,0x16mm CHT. Tornillo 3,0x16mm CHT. Screw 3,0x16mm CHT.	<b>J</b> 82x Cavilha 5x25mm Cinta 5x25mm Dowel 5x25mm	<b>K</b> 06x Prego 12x12mm Anelado Clavo 12x12mm Anillado Ringed Nails 12x12mm	<b>L</b> 140x Prego 10x10mm Clavo 10x10mm Nail 10x10mm
<b>M</b> 42x Fixador de Fundos Fund Fixer Bottom fixer	<b>N</b> 16x Cantoneira plástica Cantenera plástica Plastic angle brackets	<b>O</b> 06x Cantoneira suporte triangular Cantenera soporte triangular Triangle support angle	<b>P</b> 06x Distanciador de corredeira Distanciador de deslizamiento Sliding spacer	<b>Q</b> 02x Parafuso minifix Tornillo minifix Minifix bolt	<b>R</b> 02x Tambor minifix Tambor minifix Minifix drum
<b>S</b> 04x Porca cilíndrica Tuerca cilíndrica Cylindrical nut	<b>T</b> 24x Calço metal 5mm Calzado metálico 5mm 5 mm metal shim	<b>U</b> 24x Dobradiça metal 26mm Bisagra de metal 26mm 26 mm metal hinge	<b>V</b> 03x Corredeira metal 350mm Corredera de metal 350mm Sliding metal 350mm	<b>W</b> 16x Porca sextavada Tuerca hexagonal Hexagon nut	<b>X</b> 08x Pé "U" 50x40x100mm Pie "U" 50x40x100mm 50x40x100mm "U" feet
<b>Y</b> 06x Perfil Puxador Revestido MDF 330mm Perfil Tirador Revestido MDF 330mm Profile MDF 330mm Coated Handle	<b>Z</b> 06x Suporte cabideiro Soporte de percha Coat hanger support	<b>AA</b> 03x Cabideiro Alum. 606mm Alu 606mm percha Alu coat hanger 606mm	<b>AB</b> 03x Perfil "I" 1679mm Perfil "I" 1679mm Profile "I" 1679mm	<b>AC</b> 02x Sachê de cola Bolsa de pegamento Glue bag	<b>AD</b> 02x Giz de correção Tiza de corrección Chalk of correction
<b>AE</b> 04x Adesivo tapa parafuso 17mm Adhesivo tapón de tornillo 17mm Bolt cover adhesive 17mm	<b>AF</b> 37x Adesivo tapa parafuso 10mm Adhesivo tapón de tornillo 10mm Bolt cover adhesive 10mm	<b>AG</b> 01x Etiqueta resinada Henn Etiqueta resinada Henn Henn resin label	<b>HENN</b>		

### Requisitos para montagem Requisitor para la montaje Assembly Requirements



Imagens meramente ilustrativas  
Imágenes meramente ilustrativas  
Images for illustration only

### AVISO

Para limpeza de seu móvel, use uma flanela seca ou umedecida, e não utilize produtos químicos que possam danificar seu produto.

### SISTEMA DE MONTAGEM

O sistema de montagem dos produtos, funciona de acordo com a ordem crescente dos números indicados no desenho. Ex: 01, 02, 03, 04... até a conclusão da montagem.

### ADVERTENCIA

Para limpieza de su móvil, use una flanela seca o húmeda, y no utilice productos químicos que puedan dañar su producto.

### SISTEMA DE MONTAJE

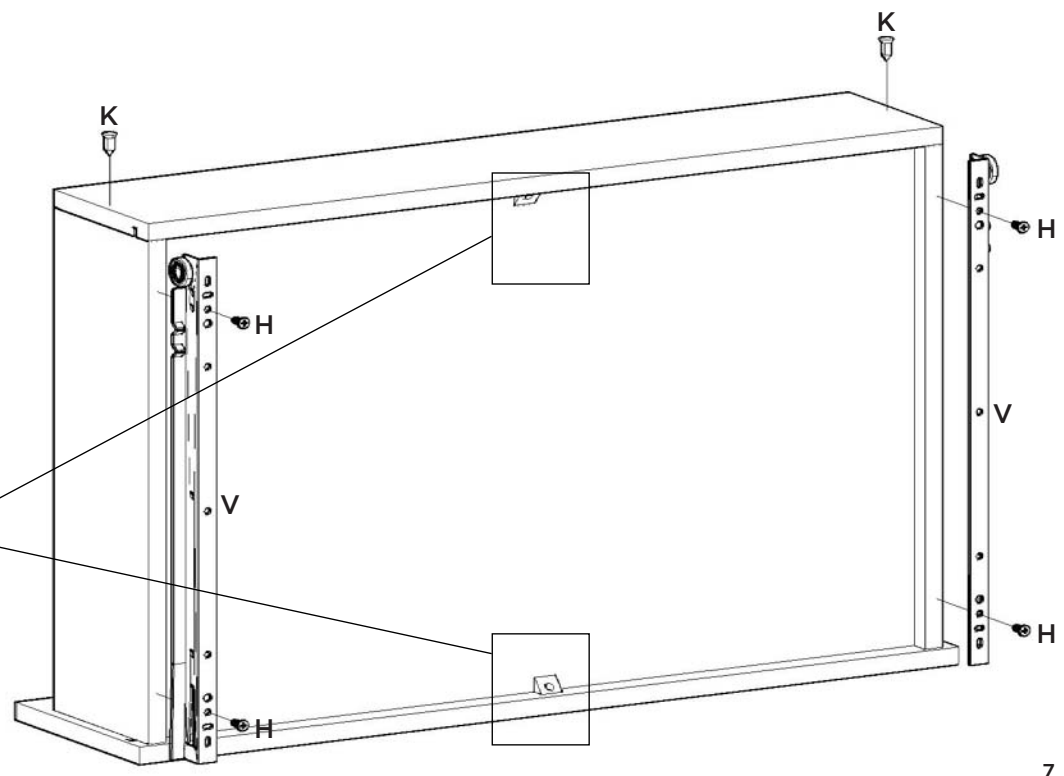
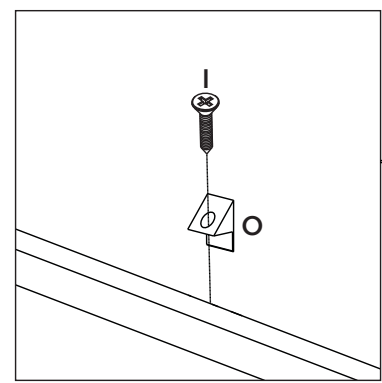
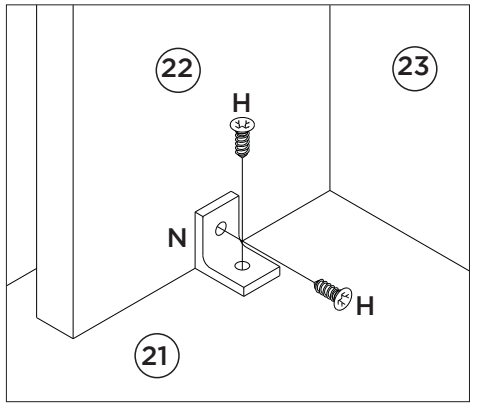
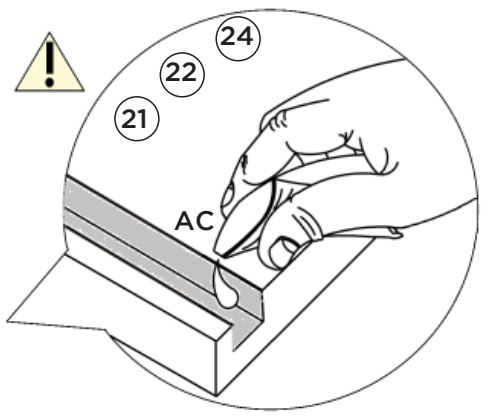
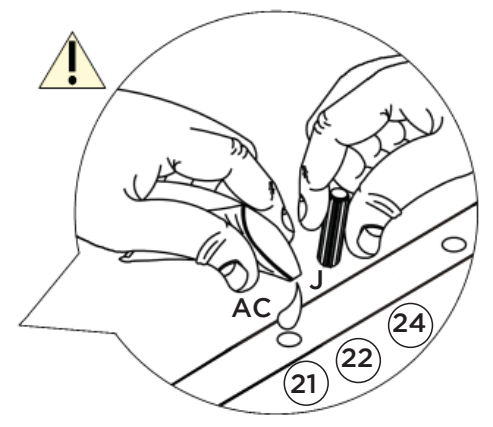
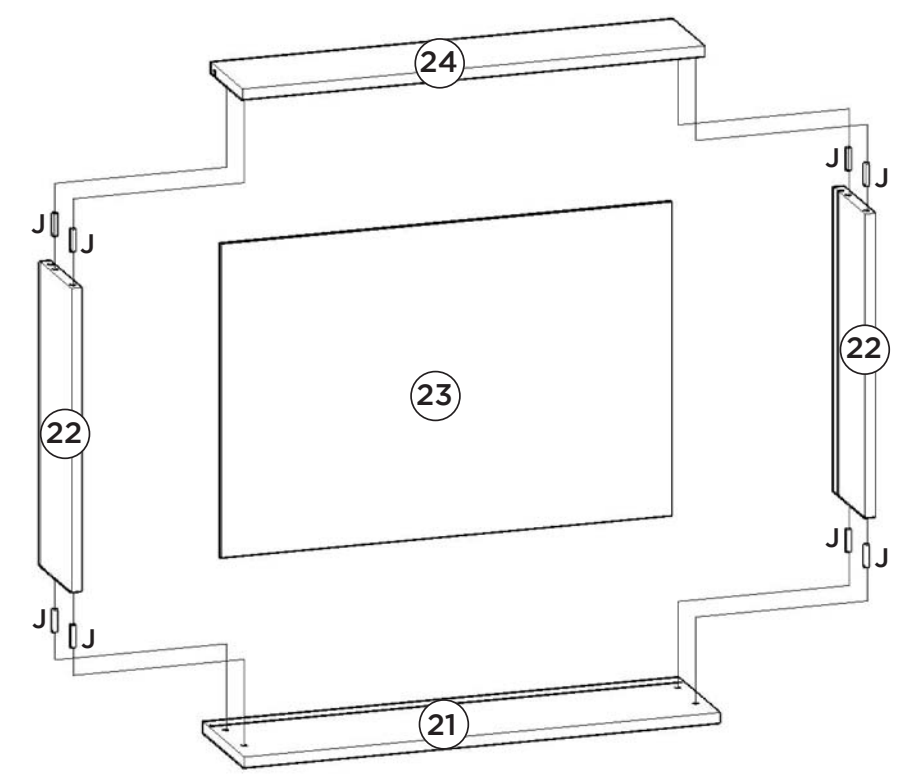
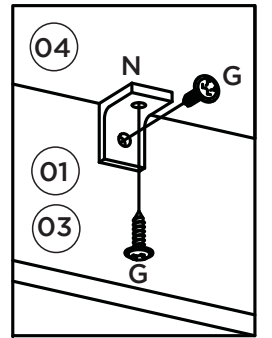
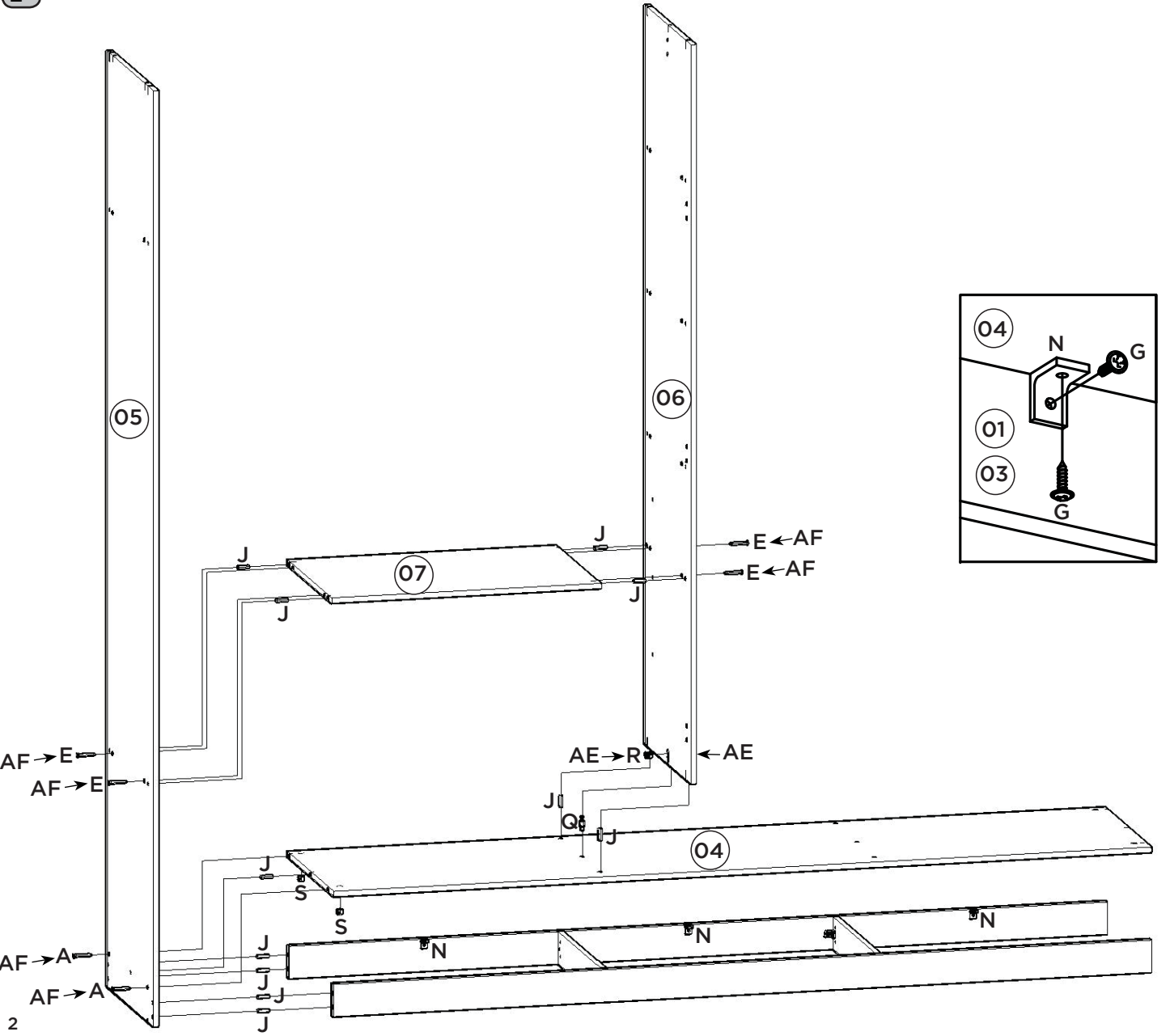
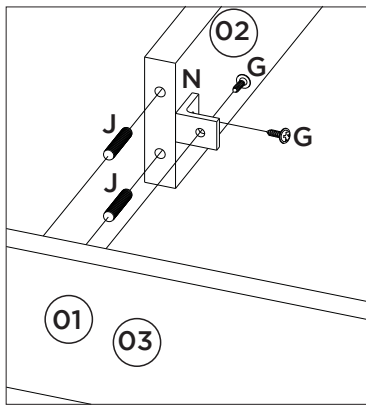
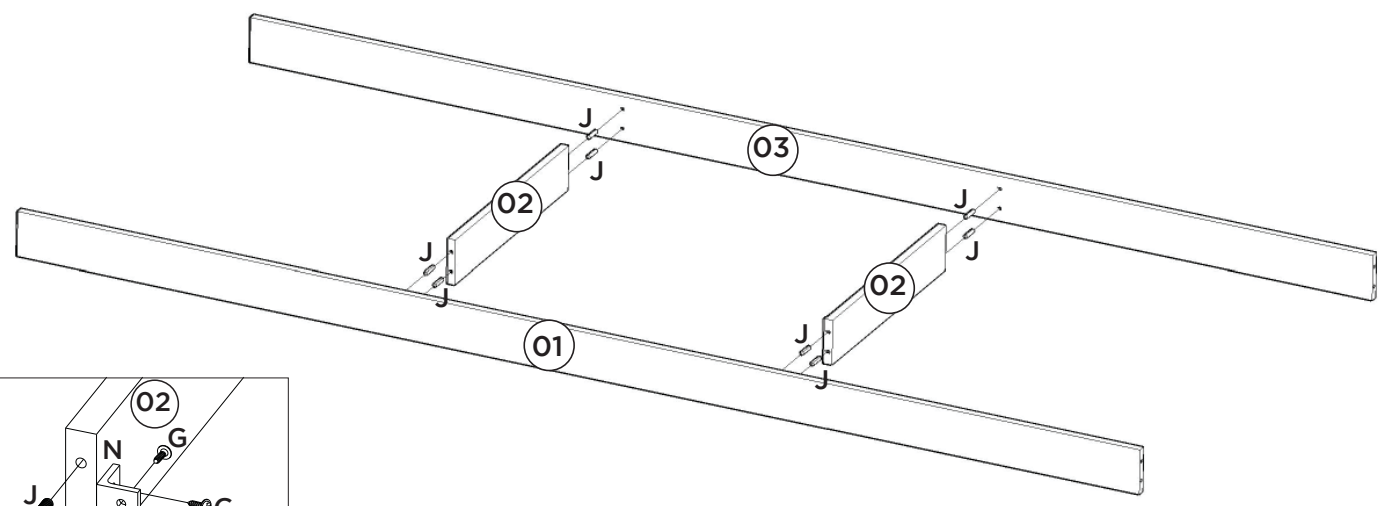
El sistema de montaje de los productos funciona de acuerdo con el orden creciente de los números indicados en el dibujo. Ej.: 01, 02, 03, 04... hasta la conclusión del montaje.

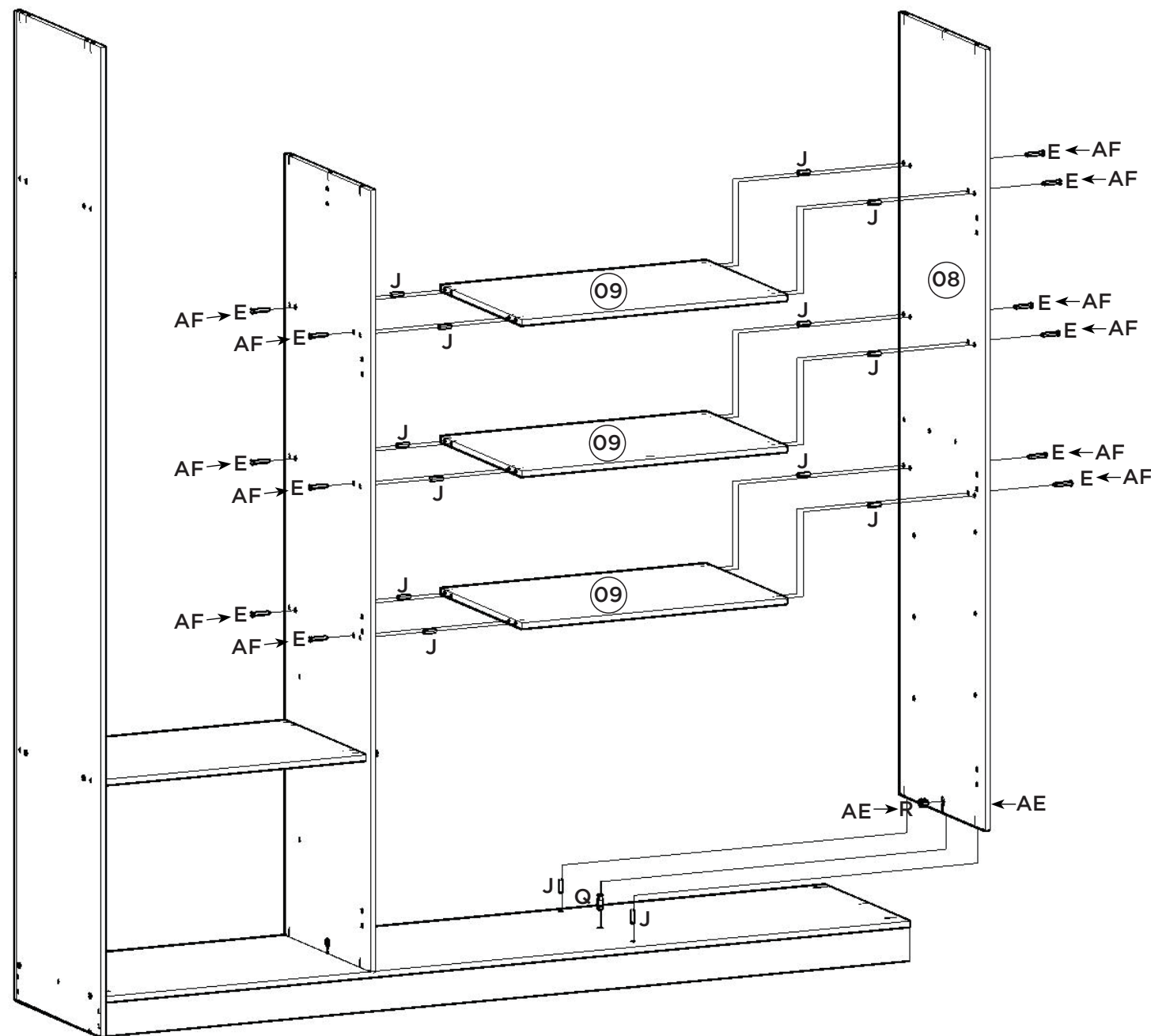
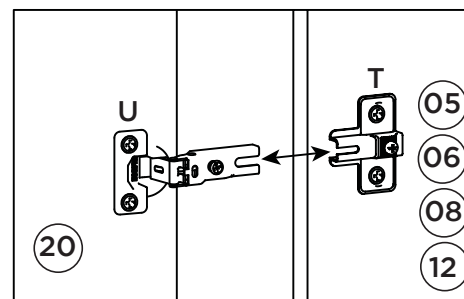
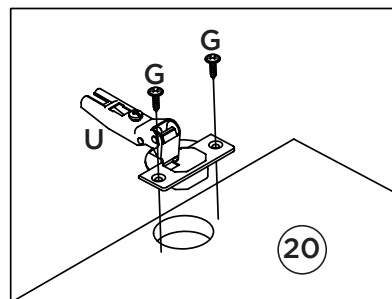
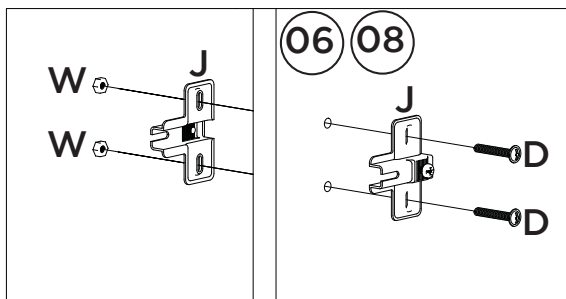
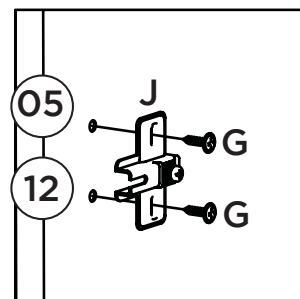
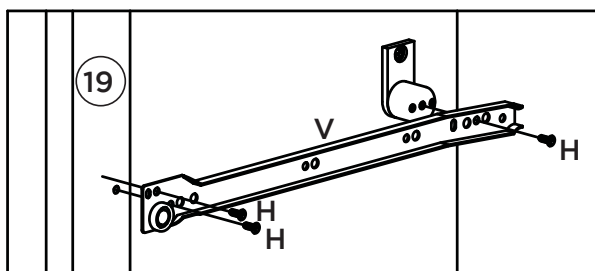
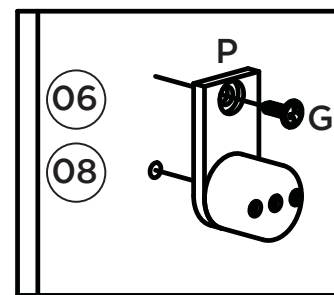
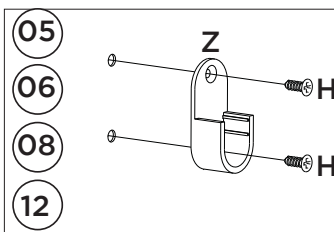
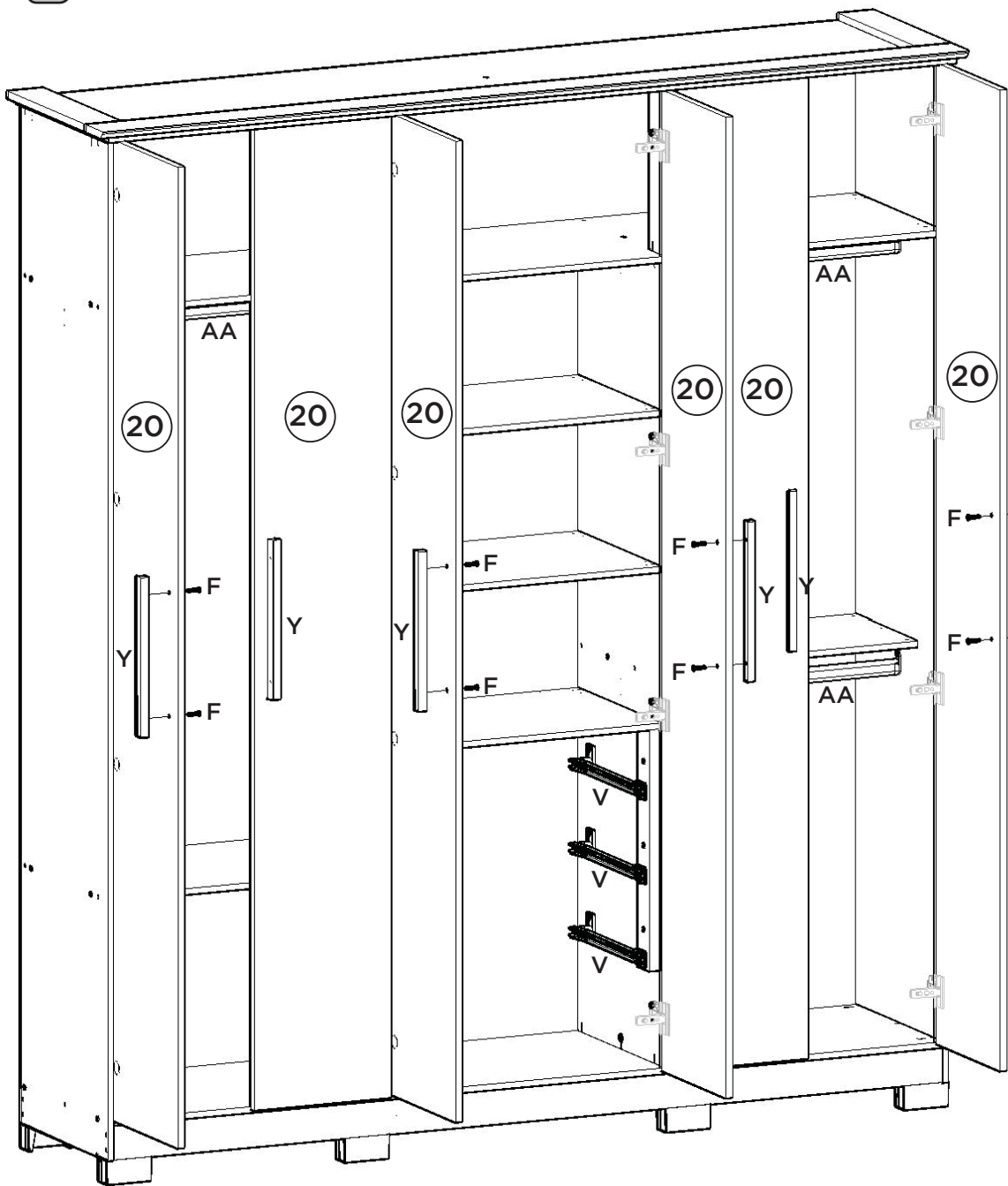
### NOTICE

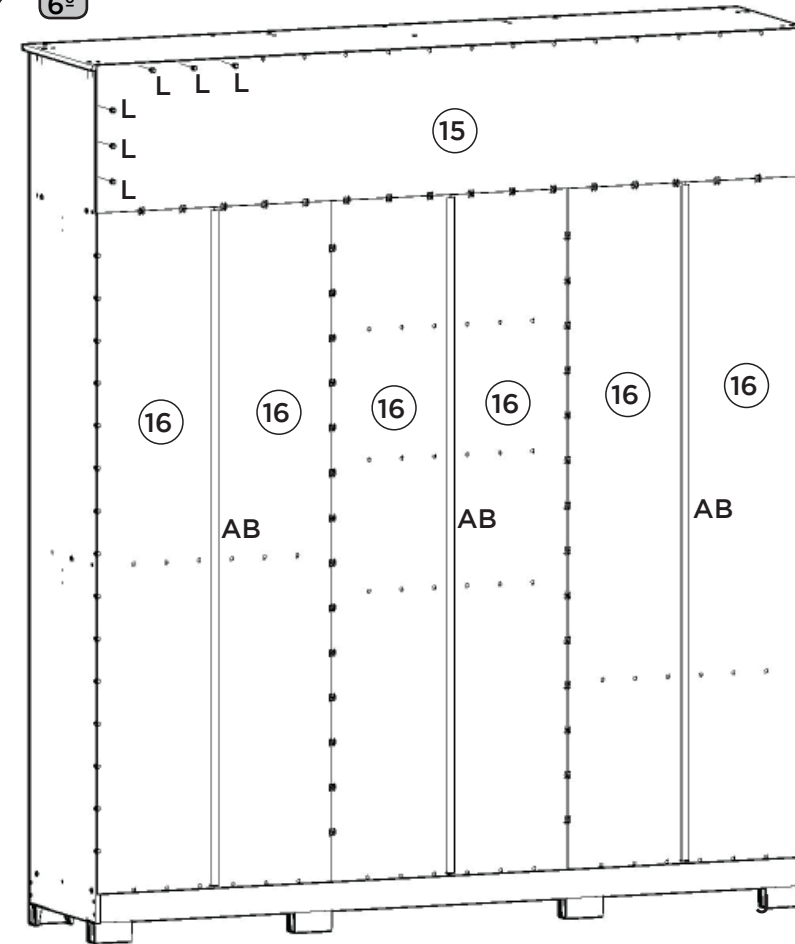
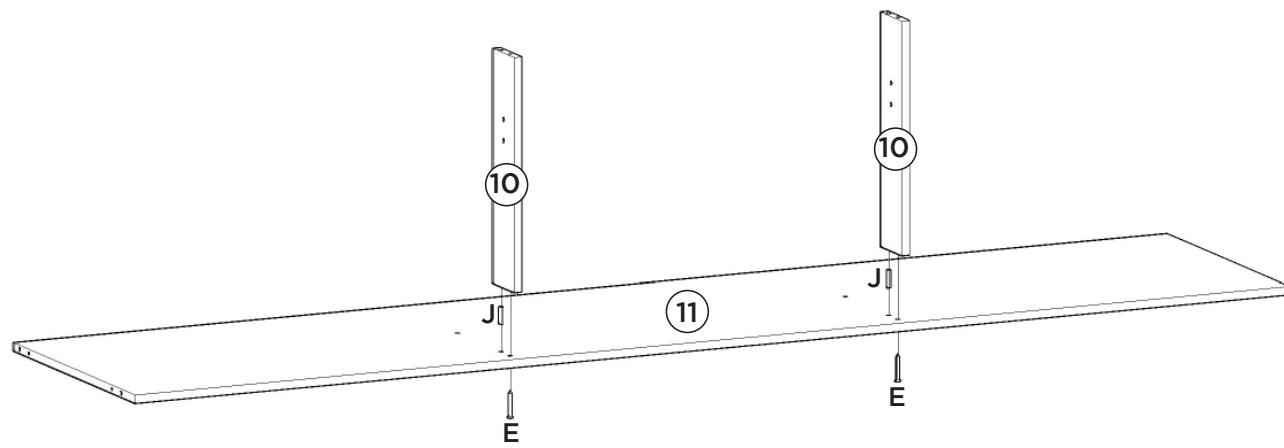
To clean your furniture, use a dry or wet cloth, and do not use chemicals that may damage your product.

### ASSEMBLY SYSTEM

The products' assembly system works according to the increasing order of the indicated numbers. For example: 01, 02, 03, 04 ... to the end of the assembly.







Colocar os pregos (L) a uma distância de 120mm de um para outro.

Coloque los clavos (L) a una distancia de 120 mm uno de otro.

Place the nails (L) at a distance of 120mm from one another.

