

MANUAL DE MONTAGEM - BALCÃO LUANDA 2 PORTAS



ATENÇÃO SR. MONTADOR: LEIA ATENTAMENTE ESTE MANUAL ANTES DE INICIAR A MONTAGEM. GUARDAR PARA EVENTUAIS CONSULTAS.

DIMENSÃO		
LARG.	PROF.	ALTURA
850 MM	490 MM	860 MM



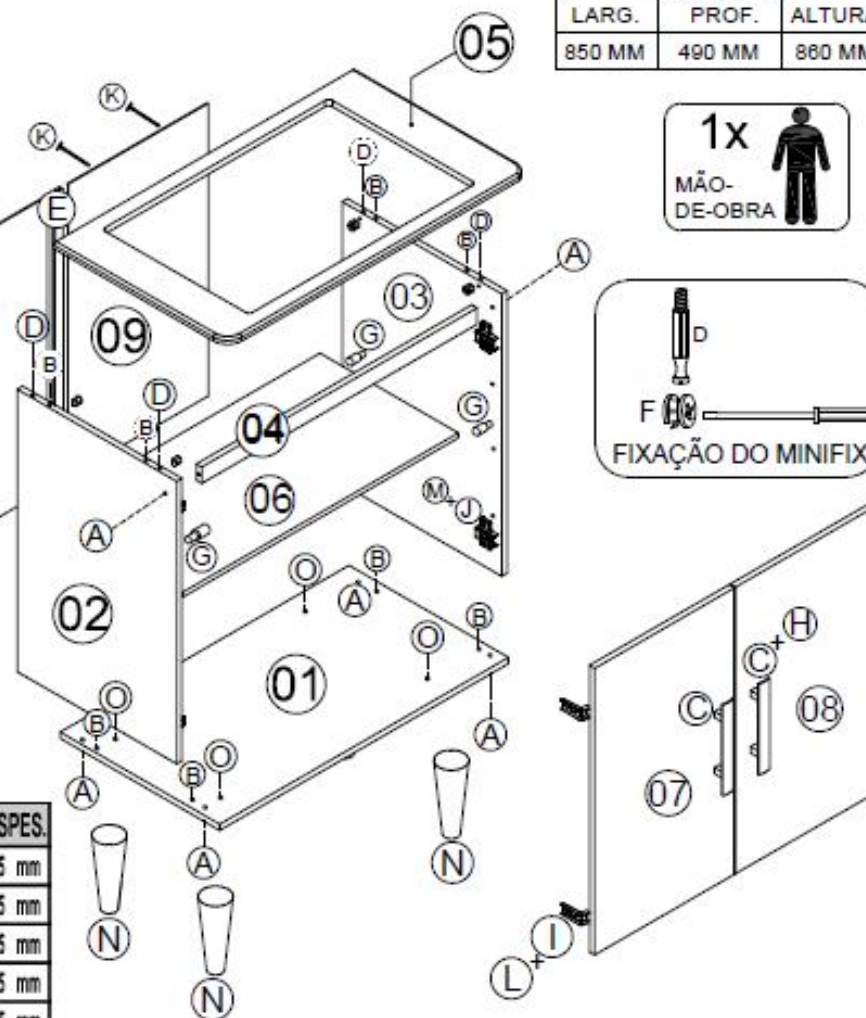
PARAFUSO 3,5 X 14



KIT PARA BALCÃO LUANDA 2 PORTAS			
COD.	QTDADE	DESCRIÇÃO	ILUSTRAÇÃO
A	06	PARAFUSO SOBERBO 5,0 X 50	
B	08	CAVILHA 6 X 30	
C	02	PUXADOR AVELON 128 MM	
D	04	PARAFUSO GIROFIX	
E	01	PERFIL "H" 715 MM	
F	04	TAMBOR GIROFIX	
G	04	SUPORTE PRATELEIRA	
H	04	PARAFUSO 3,5 X 25 CH. PHILIPS	
I	04	DOBRADIÇA ALTA CANECA 9 MM	
J	04	CALÇO 5 MM	
K	40	PREGO 10 X 10	
L	08	PARAFUSO 3,5 X 12 CH. PH8	
M	08	PARAFUSO 3,5 X 14 CH. PH8	
N	04	PÉ	
O	04	PARAFUSO 5,0 X 35	

OBS: USAR O PARAFUSO 3,5 X 12 PARA AS DOBRADIÇAS NAS PORTAS, E O PARAFUSO 3,5 X 14 NOS CALÇOS DAS DOBRADIÇAS NAS LATERAIS.

Nº	PEÇA	QTDE	COMPR.	LARG.	ESPESS.
01	BASE	1	810	450	15 mm
02	LATERAL ESQUERDA	1	690	450	15 mm
03	LATERAL DIREITA	1	690	450	15 mm
04	TRAVESSA	1	770	40	15 mm
05	TAMPO	1	850	490	15 mm
06	PRATELEIRA	1	770	440	12 mm
07	PORTA ESQUERDA	1	690	390	12 mm
08	PORTA DIREITA	1	690	390	12 mm
09	FUNDO	2	715	395	3 mm



RUA OSVALDO CRUZ, Nº 2832
BAIRRO SANTA CASA - MIRASSOL-SP
CEP 15130-000 - FONE: (17) 3253-2818
www.passebemmoveis.com.br

