

Certificado de Garantia

Desde 1988 a Móveis Sul desenvolve móveis visando a excelência em todos os seus processos de produção, é uma empresa preocupada com a satisfação de seus clientes com foco na qualidade dos seus produtos.

Para manter essa relação e com o desígnio de a cada dia aumentar esta confiança, com plena consciência da importância da satisfação de todos é que disponibiliza este CERTIFICADO DE GARANTIA.

1. Da Garantia:

1.1 Esta garantia é válida para a substituição de peças e componentes que são partes integrantes do produto fornecido pela Móveis Sul, e que apresentarem eventuais defeitos de fabricação. Sua validação está vinculada ao correto preenchimento do termo de recebimento que acompanha o produto.

2. Da Cobertura da Garantia:

2.1 O início da vigência da garantia ocorre a partir da data de emissão da nota fiscal de venda ao consumidor correspondente ao produto a ser garantido, com identificação, obrigatoriamente, do código e modelo do produto.

2.2 O prazo de vigência da garantia é de três meses (90 dias), de acordo com o código de defesa do consumidor conforme lei 8.078 - 11/9/1990 ART. 26;

2.3 Mais três meses (90 dias) últimos de garantia adicional concedida pela Móveis Sul Indústria e Comércio Ltda;

3. Das Exclusões:

3.1 A garantia perderá a validade quando:

3.1.1 Os danos sofridos pelo produto ou seus acessórios e componentes forem decorridos de acidente, ou má utilização por parte do consumidor, também se for por quedas de objetos sobre o móvel;

3.1.2 O defeito for ocasionado por montagem realizada em desacordo com o manual de instruções;

3.1.3 Em função da exposição a ambientes úmidos e exposição prolongada a luz solar;

3.1.4 O produto ou peças tenham sido danificadas por acidente de transporte ou manuseio, riscos e batidas;

3.1.5 Em caso de movimentação inadequada do produto, e que cause danos ao mesmo;

3.1.6 Da utilização de peças ou componentes não originais, e que sejam inadequados ao produto.

3.2 A garantia concedida pelo fabricante não cobrirá:

3.2.1 Despesas com instalação do produto;

3.2.2 Despesa com transporte;

3.2.3 Danos causados ao produto, por motivos de força maior, como aqueles causados por agentes da natureza (chuvas, incêndios e excesso de umidade...)

4. Instruções para Limpeza e Conservação do Produto:

4.1 Observe para que o produto esteja nivelado, desta forma, as gavetas e portas terão um bom funcionamento, evite arrastá-lo;

4.2 Evitar que o móvel fique exposto a luz solar direta, ou em ambientes de umidade e calor excessivo;

4.3 Para limpeza use um pano macio umedecido com água;

4.4 Não utilize produtos que contenham reagentes químicos, como: álcool, removedores, amoníacos etc..., não utilize sapólios, polidores e demais produtos que contenham carga abrasiva, para evitar riscos e manchas

4.5 Não colocar carga excessiva de peso nas gavetas e prateleiras, para evitar acidentes ou danos ao produto;

5. Observações gerais:

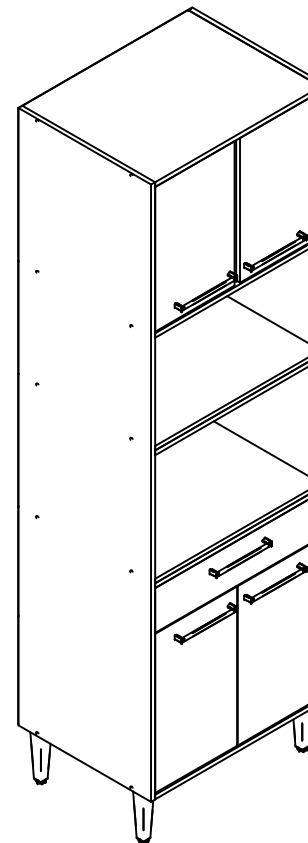
5.1 Qualquer dúvida ou reclamação sobre este produto deve ser solicitado junto a loja onde foi efetuada a compra. Para esclarecer dúvidas técnicas contate a Móveis Sul pelo e-mail

Assistencia@moveissul.com.br ou pelo telefone 54 3358 6200. **Atenção:** A Solicitação de assistência Técnica só será aceita mediante preenchimento do Termo de Recebimento que acompanha o produto, sendo que o pedido da solicitação deve ser feito via on-line por um representante autorizado pela Móveis Sul.

INSTRUÇÕES DE MONTAGEM

Leia atentamente este manual e guarde para consultas futuras.

KIT FORNO & MICRO VICTÓRIA AMÊNDOA/OFF WHITE REF:4913



MS
MÓVEIS SUL
MÓVEIS COMO SUA FAMÍLIA MERECE

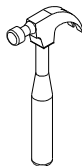
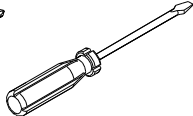
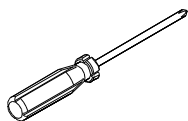
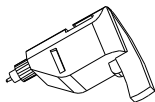
AV. VITAL ZAMBOTTO, 273 - AREA IND. III
I.E.: 071/0032633 CNPJ 92.051.440/0001-96
TEL/FAX 0(XX) 54 3358 6200 CEP 95.300.000
LAGOA VERMELHA - RS - BRAZIL

Projetista:
Jackson Klaus
engenharia@moveissul.com.br

Para montagem:



1 hora e 40 min



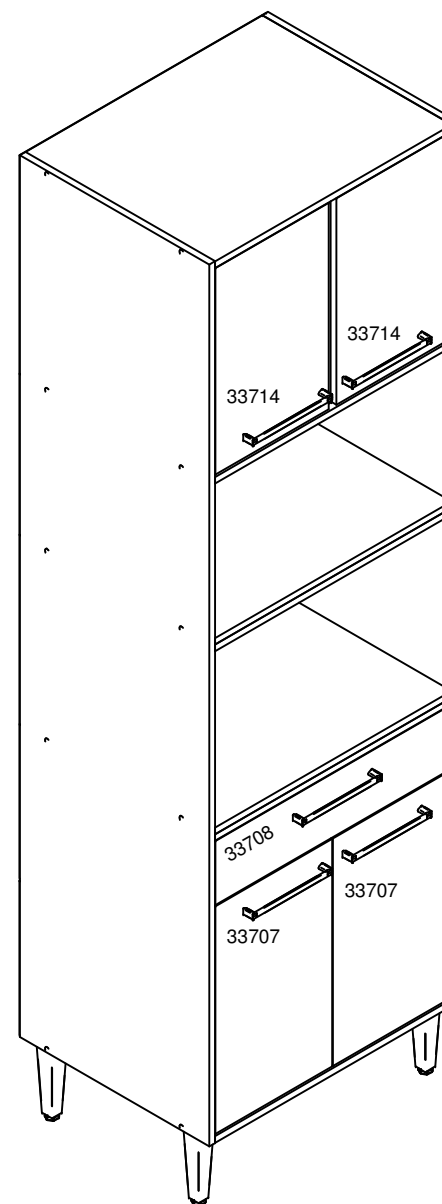
Em caso de necessidade de reposição de peças
informar este código ao fabricante



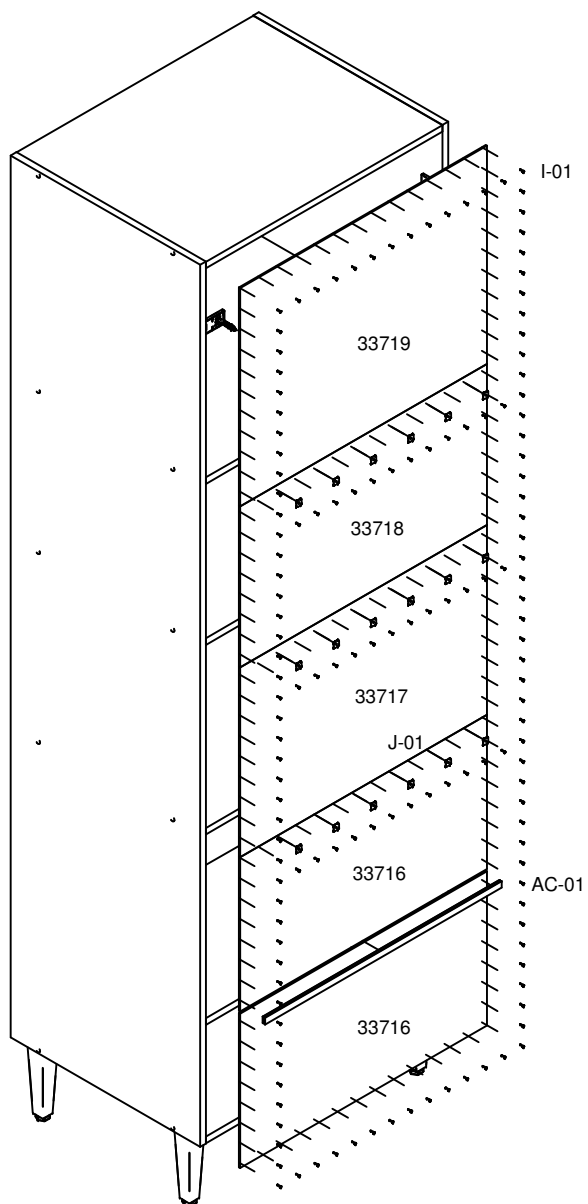
Relação de peças:

CÓD.	QUANT.	DESCRIÇÃO	MEDIDAS
33699	1	Lateral esq.	2000 X 496 X 15
33700	1	Base	620 X 496 X 15
33701	1	Lateral dir.	2000 X 496 X 15
33702	1	chapéu	620 X 496 X 15
33708	1	Frente gaveta	614 X 145 X 15
33709	1	Lateral de gav. esq.	400 X 100 X 15
33710	1	Lateral de gav. dir.	400 X 100 X 15
33711	1	Traseiro de gav.	564 X 100 X 15
33712	1	Fundos de gav.	578 X 397 X 3
33713	1	Reforço gav.	383 X 60 X 15
33707	2	Porta inf.	516 X 306 X 15
51257	1	Tampo Forno	620 X 496 X 30
51258	1	Tampo Micro	620 X 496 X 30
33706	1	Prateleira	620 X 496 X 15
33714	2	Porta sup.	468 X 297 X 15
33715	1	Prateleira movel	620 X 450 X 15
33716	2	Costa	646 X 350 X 3
33717	1	Costa Forno	646 X 430 X 3
33718	1	Costa micro	646 X 365 X 3
33719	1	Costa sup.	646 X 495 X 3

Produto Final:



Passo 6: Fixas as costas com pregos I-01, fixadores de costa J-01 e perfil H AC-01.



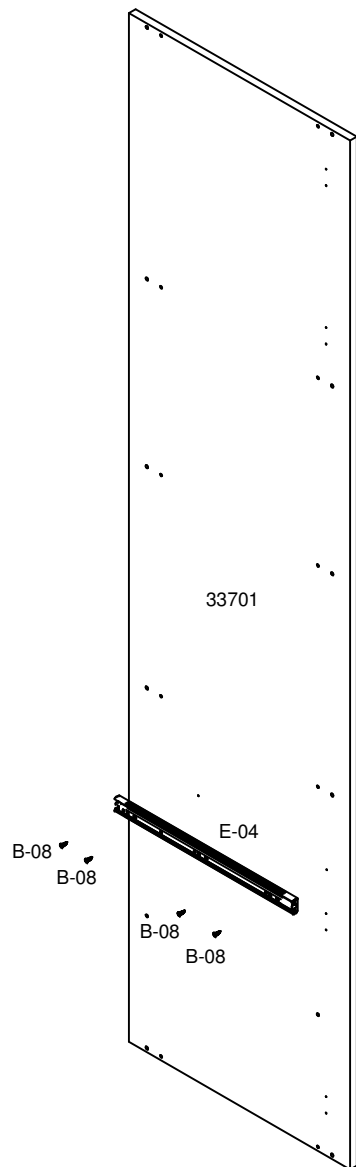
Relação de ferragens:

CÓD.	QUANT.	DESCRIÇÃO	IMAGEM
A-01	28	Cavilha 6 x 25	
B-03	20	Parafuso C.C. 4,0 x 50	
B-04	10	Parafuso C. F. 3,5 x 25	
B-05	3	Parafuso C.F. 4,0 x 50	
B-06	4	Parafuso C.F. 4,5 x 40	
B-07	2	Parafuso madeira tampinha 5,5 x 50 C/T	
B-08	50	Parafusos 3,5 x 14 C/C	
B-10	3	Parafuso Bigfix 35	
B-11	3	Tambor Bigfix 15 x 11	
B-17	4	Parafuso união com flange	
B-18	10	Parafuso C. F. 3,5 x 14	
C-01	3	Porca cilíndrica	
D-01	1	Tampa para Parafuso Flangeado	
D-02	3	Tampa para Tambor 7.2mm	
D-04	20	Tampa 12 p/ parafusos cab. chata	
E-04	2	Trilho telescópico mini Light 28mm	
F-04	8	Dobradiça 26 Super alta	
G-03	8	Calço 5 p/ dobradiças caneco 26	
H-07	5	Puxador Aleno Fit 192mm PV 381	
I-01	148	Prego CCAB 10 x 10	
J-01	18	Fixador de costa	
K-01	2	Capa Suporte Aéreo	
K-02	2	Suporte aéreo	
K-03	4	Suporte prateleira 8 x 6 mm	
L-01	2	Bucha fixadora	
M-05	4	Sapata regulável champagne	
N-01	3	Batente de vidro	
X	1	Bisnaga de cola 10 gramas	
Y	1	Etiqueta escovada moveis sul	
Z	1	Esquema de montagem A4 - 3 páginas	

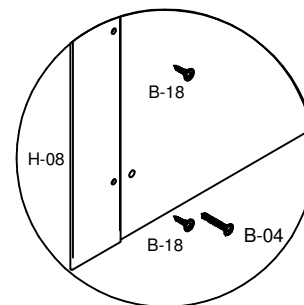
Relação de acessórios:

CÓD.	QUANT.	DESCRIÇÃO	MEDIDA	IMAGEM
AC-01	1	Perfil H	620 mm	
H-08	1	Puxador decorativo dobro	468 mm	

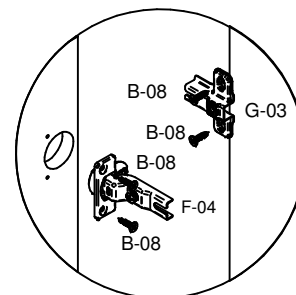
Passo 1: Fixar o trilho telescópico **E-04** na lateral direita usando parafusos **B-08**.



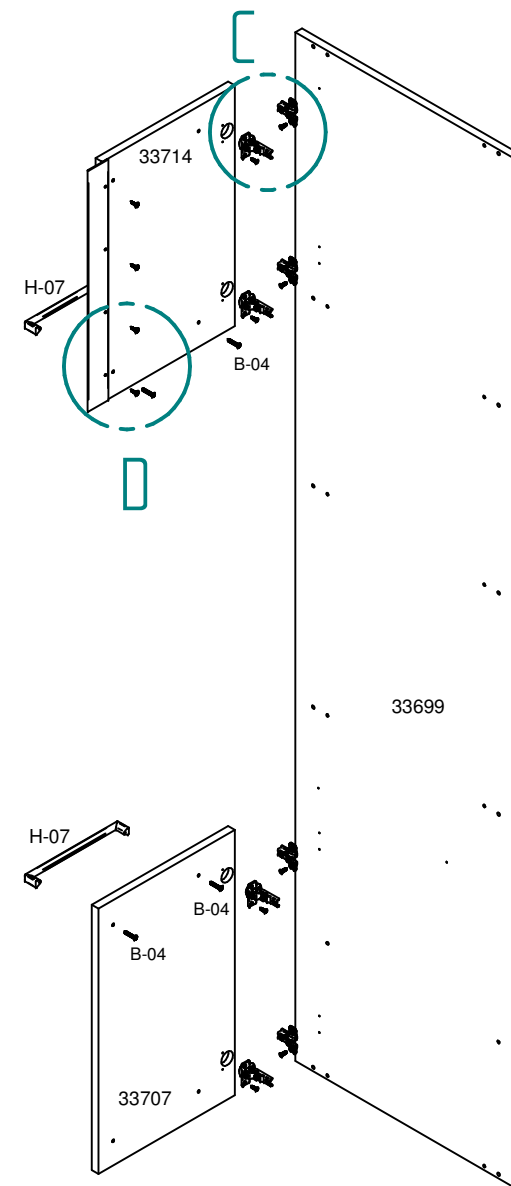
Passo 5: Usar dobradiças **F-04** e calços **G-03** para fixar portas. Usar parafusos **B-04** para fixar os puxadores **H-07**. Fixar o puxador decorativo **H-08** na porta superior com parafusos **B-18**.



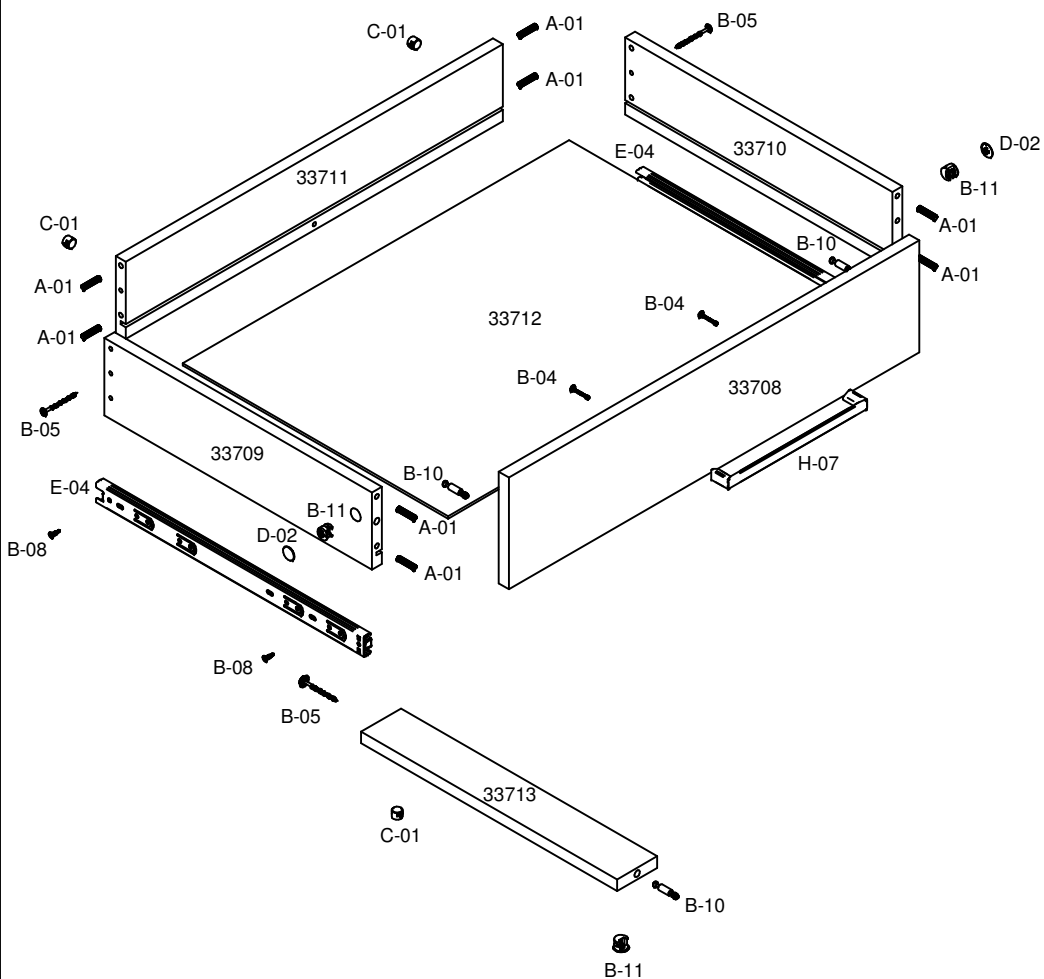
Detalhe D



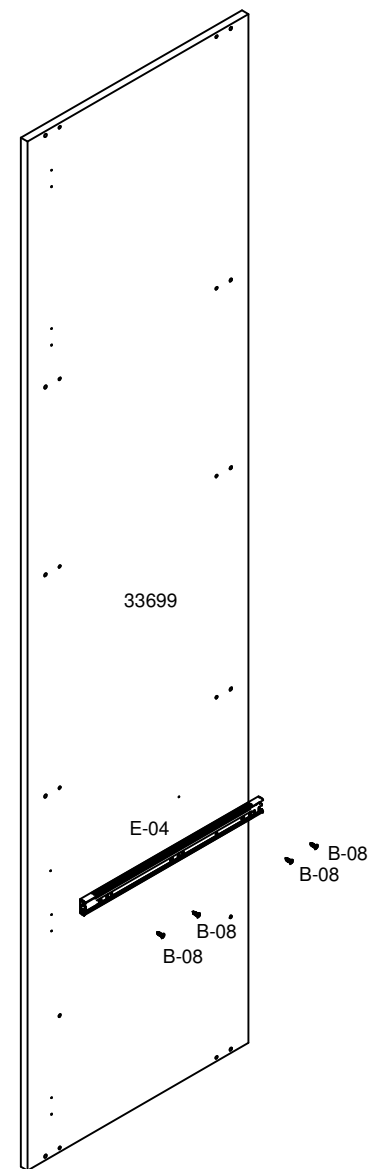
Detalhe C



Passo 4: Fixar os trilhos telescópicos **E-04** com parafusos **B-08**. Usar parafusos e cavilhas para montagem da gaveta. Usar parafusos para fixar o reforço de gaveta. Usar parafusos **B-04** para fixar o puxador **H-07**.



Passo 2: Fixar o trilho telescópico **E-04** na lateral esquerda usando parafusos **B-08**.



Passo 3: Usar cavilhas **A-01** e parafusos **B-03** para unir as peças. Usar parafusos **B-06** para unir os pés. Fixar os batentes de porta **N-01** com parafusos **B-18**.

