

retomar a operação.

2. Todos os dígitos acendem ao mesmo tempo quando a balança é ligada.

3. EEEE: Sobrecarga ou a calibragem do ponto zero do sensor interno foi configurada muito alta.

4. LO: A bateria está com sua carga baixa.

5. Caso você pise sobre a plataforma antes de o display digital totalmente zerado, o mostrador apresentará "EEEE". Caso isso aconteça, inicie o processo novamente.

• CARACTERÍSTICAS TÉCNICAS •

1. Este aparelho é equipado com:

- Sensores de carga de alta precisão.
- Plataforma de vidro temperado super-resistente.
- Capacidade para 180 Kg, 396 Libras ou 28 ston.
- Graduação de 100g-100g ou 0.2 lb.
- Retorno automático ao ponto zero.
- Desligamento automático em 7 segundos.
- Uma bateria de lítio de 3V (CR2032).

• TERMO DE GARANTIA •

A AGRATTO é uma Marca VENTISOL.

A VENTISOL INDÚSTRIA E COMÉRCIO S/A, solicita ao consumidor a leitura prévia do manual de instruções para utilização do produto e adequada instalação do mesmo.

1. A VENTISOL INDÚSTRIA E COMÉRCIO S/A., assegura aos seus consumidores a garantia legal de 90 (noventa) dias, mais a garantia contratual de 270 (duzentos e setenta) dias em seus produtos VENTISOL / AGRATTO, a contar da data da compra conforme Nota Fiscal, atendendo ao código de defesa do consumidor.

A garantia abrange defeitos de fabricação do produto. Componentes e acessórios, garantia legal de 90 dias, dentro das condições de prazo estabelecidos, ressalvadas as condições estabelecidas neste termo (item quatro) sempre acompanhadas de Nota fiscal.

GARANTIA VENTISOL / AGRATTO

2. Entende-se por garantia o reparo gratuito do aparelho e a reposição de peças que apresentem defeito técnico de fabricação, de acordo com o parecer do Assistente Técnico Autorizado VENTISOL / AGRATTO. Tal garantia somente terá validade mediante a apresentação da Nota Fiscal de compra, com descrição do produto. É

imprescindível, para o atendimento gratuito, que o aparelho esteja dentro do prazo estipulado acima.

3. As despesas de retirada, instalação e reinstalação do aparelho, embalagens e transporte até a Assistência Técnica Autorizada VENTISOL / AGRATTO correrão por conta e risco do cliente usuário.

4. Fica automaticamente cancelada a garantia se vier a ocorrer qualquer das condições abaixo:

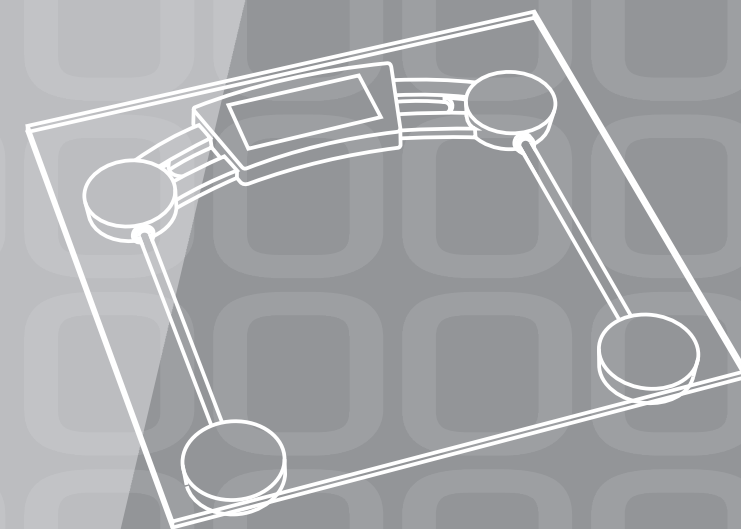
- Danos provocados por acidentes, tais como: queda, descarga elétrica, inundação, desabamento ou incêndio;
- Provocados por umidade, exposição excessiva à luz solar, salinidade ou gordura;
- Uso em desacordo com as informações contidas no manual de instruções;
- Por ter sido ligado em tensão elétrica incorreta ou excessiva ou sujeito a excessivas oscilações de tensão da rede elétrica;
- Ajuste interno ou conserto feito por pessoa não credenciada pela VENTISOL/AGRATTO, ou se verificado sinal de violação de suas características originais;
- Se a Nota Fiscal de compra apresentar rasuras e/ou adulterações.

• IMPORTANTE •

- Guarde sua Nota Fiscal, pois ela é parte integrante deste Termo de Garantia.
- Para obter informações sobre nossa rede de assistentes autorizados e última revisão deste, reporte-se ao site: www.agratto.com.br.
- Não encontrando um Assistente Técnico Autorizado VENTISOL / AGRATTO em sua região, reporte-se ao Sac através do email sac@agratto.com.br.

AGRATTO

Importado e Distribuído por:
VENTISOL IND. E COMERCIO S/A.
CNPJ: 01.763.720/0001-71
Serv. José Tcholakian, 07 - Aririú
Palhoça | SC | CEP: 88.135-541
Tel./Fax: 48 2107 9500 | sac@agratto.com.br
www.agratto.com.br



MANUAL DO USUÁRIO

BALANÇA DIGITAL LEVE

MODELOS: BL-04

AGRATTO

Seja bem vindo à Agratto.

Estamos muito felizes por você adquirir a **BALANÇA DIGITAL LEVVE**, você irá conhecer alguns benefícios que só os produtos Agratto podem lhe oferecer.

- O correto funcionamento de seu produto depende da leitura deste manual de instruções.
- Verifique se o seu produto corresponde com o da embalagem ou se não há alguma peça faltando.
- Antes de instalar ou utilizar este produto leia com atenção os Cuidados Especiais para sua Segurança.
- Se necessitar de manutenção, procure um profissional especializado verificando com nosso SAC.
- Este produto possui uma superfície de vidro temperado para sua segurança. Em caso de perceber qualquer deformidade no vidro, não subir na balança e entrar em contato com assistência autorizada.
- Verifique se este manual é compatível com a versão mais atualizada em nosso site, na página do produto.

• CUIDADOS PARA SUA SEGURANÇA •

1. Este aparelho não funciona com eletricidade direta, ele funciona com uma bateria CR 2032 inserida no mesmo.
2. Este aparelho não deve ser utilizado por pessoas (incluindo crianças) com capacidades físicas, sensoriais ou mentais reduzidas, ou sem experiência e conhecimento, a menos que sejam supervisionadas ou instruídas em relação ao uso do aparelho por alguém que seja responsável por sua segurança.
3. Crianças devem ser supervisionadas para que não brinquem com o aparelho.
4. Este aparelho foi produzido para fins domésticos, sua utilização comercial acarretará a perda da garantia.
5. Para evitar acidentes, nunca use o aparelho com os pés molhados
6. Não molhe o produto e nem o mergulhe em água ou outro tipo de líquido.
7. Sempre posicione o seu aparelho em superfície plana, firme, limpa e seca.
8. Não utilize o produto após uma queda ou se apresentar algum tipo de mau funcionamento. A queda pode ter provocado danos internos no produto que poderão afetar o funcionamento ou a sua segurança pessoal. Leve-o a um Serviço Autorizado VENTISOL | AGRATTO para ser examinado antes de voltar a usá-lo.

9. Nunca colocar o aparelho sobre papelões ou espumas, pois poderão causar instabilidade. Nunca colocar o aparelho perto de substâncias inflamáveis.
10. Não inserir objetos nas aberturas do aparelho.
11. Nunca use o produto com as baterias danificadas, ou ainda se o produto apresentar mau funcionamento. Leve-o a uma Assistência Técnica Autorizada Agratto.
12. Não guarde o aparelho perto de fontes de calor ou ambientes sujeitos à umidade ou expostos à luz do sol.
13. O uso de peças ou acessórios que não sejam originais de fábrica, pode prejudicar o funcionamento do produto e lhe causar danos técnicos e risco de acidentes ao usuário, além de resultar na perda da garantia contratual.
14. Em qualquer caso de anormalidade de funcionamento deve ser consultada a Assistência Técnica de sua região.
15. Não jogue fora este Manual de Instruções. Guarde-o para eventuais consultas.

Este produto foi desenvolvido para uso doméstico e interno, não para uso comercial.

• INFORMAÇÕES IMPORTANTES •

1. A plataforma poderá ficar escorregadia se estiver molhada ou úmida. Por razões de segurança, assegure-se de que a plataforma de pesagem está bem seca antes de usar a balança.
2. Sempre usar a balança sobre uma superfície sólida e plana. Nunca usar o aparelho sobre tapetes ou esteiras.
3. Retirar a bateria se a balança não for usada por um período prolongado.
4. Nunca derrubar a balança.
5. Não pular em cima dela durante sua utilização.
6. Evitar impactos fortes e solavancos, pois este é um aparelho de medida de extrema precisão. Sua construção é muito sensível a choques externos.
7. Para evitar acidentes, nunca coloque todo o peso sobre um único ponto da balança. Distribua o peso por todos os quatro pés de apoio. Isso também fará a medição ser mais precisa.
8. Se o aparelho não ligar, verifique se a bateria foi corretamente instalada ou está com pouca carga.
9. Em caso de necessidade, instalar corretamente a bateria ou substituí-la. Se não funcionar, entre em contato com a Assistência Técnica Autorizada Agratto para mais esclarecimentos.

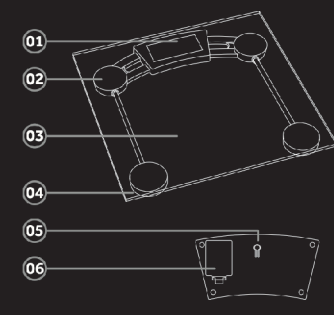
10. Pese-se sempre na mesma balança, colocada no mesmo local.
11. Pese-se sempre sem roupas ou sapatos, antes das refeições e sempre no mesmo horário, de preferência ao levantar-se.
12. Este aparelho faz um arredondamento de 50 a 100g, para mais ou para menos. Se você fizer duas pesagens com valores diferentes, seu peso deve ficar entre os dois pesos indicados.
13. Não guarde sua balança em posição vertical quando ela não estiver em uso, para não esgotar as baterias.
14. Remova as baterias da balança se esta não for ser utilizada por um longo período.

• LIMPEZA E HIGIENIZAÇÃO •

1. Limpe bem seu aparelho após cada utilização.
2. Para limpeza externa, passe um pano seco ou levemente úmido e macio para não riscar a superfície da plataforma de vidro.
3. Não permita que água penetre no interior do mecanismo eletrônico.
4. Não utilize agentes limpadores químicos.
5. Nunca mergulhe o aparelho na água.
6. Usar um tecido seco e macio para limpar a balança. Se necessário, use um tecido levemente umedecido com detergente neutro para limpá-la. Seque imediatamente.
7. Não coloque nenhum objeto sobre o aparelho.
8. Sempre armazene o aparelho em uma superfície plana, firme, limpa e seca, longe do alcance de crianças e livre de poeira e umidade.

• PARTES E PEÇAS •

01. Display digital
02. Sensores de peso
03. Base de Vidro
04. Pés antiderrapantes
05. Tecla de seleção de sistema - Kg/Lb/St
06. Cobertura da bateria



As imagens desse manual são meramente ilustrativas.

• COMO UTILIZAR •

1. Coloque a balança sobre uma superfície plana, sólida e lisa para facilitar a montagem e a performance do equipamento.
2. Assegure-se de que o aparelho encontra-se estável.
3. Evite colocar a balança sobre tapetes ou superfícies onduladas ou irregulares. Pisos irregulares podem afetar as leituras.
4. Posicione o seu aparelho em superfície limpa e seca.
5. Se for o primeiro uso retire a tampa do compartimento da bateria e remova o isolante, puxando delicadamente.
6. Feche e trave novamente o compartimento da bateria.
7. Pela tecla de seleção de sistema selecione a unidade de peso de sua preferência: st/kg/lb.
8. Ligue seu aparelho, tocando levemente a plataforma com o pé. Aguarde alguns segundos até aparecer 0.0.
9. Retire sapatos e meias. Suba, com cuidado, na balança. Uma vez em pé sobre a balança, certifique-se de que os pés estão separados e não se tocam.
10. Para sua segurança, não pise na plataforma com os pés molhados para não escorregar.
11. Sem mover-se, aguarde enquanto seu peso é calculado. Depois de alguns segundos o display digital irá se apagar.

• SUBSTITUIÇÃO DE BATERIA •

1. Quando observar que o painel está com a numeração fraca ou não aparecendo, ou quando aparecer a informação LO no painel, é momento de trocar a bateria.
2. Abra a cobertura da bateria na parte inferior do painel.
3. Retire a pilha descarregada e a direcione a um ponto de coleta especializado.
4. Coloque a nova bateria de lítio de 3V (CR2032) no espaço da bateria. O lado com as escritas deve ficar para o mesmo lado da cobertura da bateria.
5. Feche a cobertura da bateria e siga com o uso normal.

• MENSAGENS DO DISPLAY •

1. O display LCD poderá, eventualmente, exibir a mensagem de erro "EEEE". Nesse caso, desligue simplesmente o aparelho por alguns segundos, ou retire e reinstale as baterias como forma de reinicialização total. Em seguida, ligue novamente a balança para