

BLACK+DECKER™

MANUAL DE INSTRUÇÕES

Leia as instruções antes de usar o produto.



AFM5

Fritadeira elétrica sem óleo

Tasty Fry



SUMÁRIO

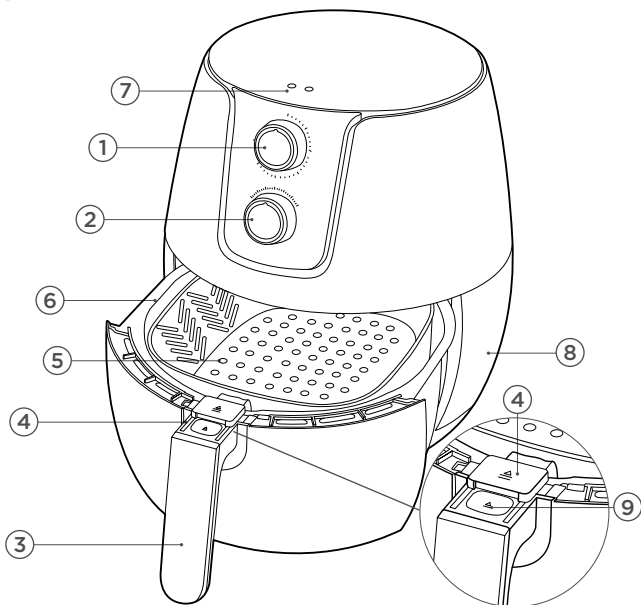
Introdução	2
Conhecendo o produto	3
Precauções importantes	4
Antes do primeiro uso	6
Utilizando o produto	7
Dicas de uso	9
Guia de preparo	10
Passo-a-passo para preparo de batatas	12
Cuidados e limpeza	13
Garantia	14

INTRODUÇÃO

Preparar frituras de forma saudável sem perder o sabor e a crocância é possível com a fritadeira sem óleo **AFM5 Tasty Fry** da **BLACK+DECKER!** Extremamente versátil, permite preparar diversos alimentos deliciosos utilizando pouquíssimo ou nada de óleo. Você pode degustar de petiscos e diversos alimentos e ao mesmo tempo manter uma vida saudável! Ela possui um sistema de ventilação de ar quente que cozinha os alimentos de forma rápida e muito prática. Seu cesto antiaderente tem ampla capacidade e permite preparar porções pequenas ou maiores para a família! Com o guia de preparo, você aprende a cozinhar diversos tipos de alimentos na sua fritadeira. Com a **BLACK+DECKER**, preparar alimentos mais saudáveis fica fácil!

CONHECENDO O PRODUTO

- 1 Timer (seletor de tempo) com aviso sonoro
- 2 Seletor de temperatura
- 3 Alça para manuseio
- 4 Trava de segurança
- 5 Cesto antiaderente para preparo de alimentos
- 6 Compartimento coletor de resíduos
- 7 Luzes de funcionamento
- 8 Saidas de ar (parte traseira)
- 9 Botão para liberar o cesto



PRECAUÇÕES IMPORTANTES



ATENÇÃO! Antes de usar a fritadeira elétrica AFM5, leia atentamente todas as instruções. Mantenha este manual guardado para referências futuras.

1. Leia atentamente todas as instruções de uso.
2. Este aparelho não se destina à utilização de pessoas (inclusive crianças) com capacidade física, sensorial ou mental reduzida, a menos que tenham recebido instruções referentes à utilização do aparelho ou estejam sob a supervisão de uma pessoa responsável por sua segurança.
3. Não permita em hipótese alguma que o produto seja manuseado por usuários ou qualquer pessoa que não tenha lido esse manual de instruções e que não tenha sido orientada sobre o modo correto e seguro de utilização do produto.
4. Recomenda-se que crianças sejam vigiadas para assegurar que não brinquem com o aparelho.
5. Antes de utilizar o produto, verifique a existência de possíveis danos ou defeitos nas peças. Verifique se existem peças partidas, interruptores danificados ou quaisquer outros problemas que afetem o funcionamento ideal do aparelho.
6. Não utilize o produto em hipótese alguma se houver alguma peça danificada, nem se o produto tiver sido derrubado. Se o cordão de alimentação estiver danificado, ele deverá ser substituído pela Assistência Técnica Autorizada **BLACK+DECKER**, a fim de evitar riscos.
7. Antes de ligar o produto à rede elétrica, certifique-se que a tensão elétrica seja compatível com as especificações do produto.
8. Mantenha todo aparelho elétrico em local seguro e fora do alcance das crianças.
9. Utilizar o produto apenas conforme descrito neste manual. A utilização de acessórios que não acompanham o equipamento, ou não recomendados pela Assistência Técnica Autorizada **BLACK+DECKER**, pode causar incêndios, choque elétricos ou ferimentos.
10. A fim de se proteger de choques elétricos, não submergir o cabo, o plugue ou o corpo do produto em água ou qualquer tipo de líquido.
11. Não deixe o cabo elétrico pendurado sobre mesas ou bancadas,

nem que permita que ele toque superfícies quentes, incluindo fornos. Mantenha o cabo elétrico longe das partes que aquecem do aparelho durante o uso.

12. Não movimente o aparelho nem mude-o de lugar enquanto estiver em funcionamento.

13. Sempre deixe o aparelho em superfícies planas, estáveis e resistentes ao calor. Não o coloque perto de botijões de gás, queimadores elétricos ou fornos aquecidos. Não o utilize na presença de gases inflamáveis ou explosivos. Não o utilize próximo de outras superfícies que emitem calor.



ATENÇÃO! Produto com superfícies quentes, com risco de queimaduras.

Não toque o cesto de preparo, compartimento coletor de resíduos ou qualquer outra parte interna enquanto estiver em operação ou quando estes estiverem resfriando. Manipule-o pela alça.

14. É aconselhável utilizar o aparelho em ambiente com boa circulação de ar e sempre mantendo uma distância de paredes, móveis e outros objetos para um bom fluxo de ar.

15. Posicione o aparelho sobre mesas ou bancadas onde a altura para manuseio seja confortável para o usuário.

16. Mantenha mãos, dedos, cabelo e roupas folgadas longe dos botões giratórios do produto.

17. Para desligar o equipamento, posicione o seletor de tempo na posição "0" e o seletor de temperatura em 80°C. Em seguida, remova o plugue da tomada.

18. Desconecte o equipamento da tomada quando não estiver em uso e antes de limpá-lo. Deixe-o esfriar antes de iniciar a limpeza.


19. Para limpar, utilize um pano macio e úmido. Nunca submerja o aparelho, cabo elétrico ou plugue em água ou outros líquidos.

20. Não torça, gire ou enrole o cabo elétrico ao redor do aparelho, pois isso pode fazer com que o isolamento se enfraqueça e se parta, em especial na entrada do equipamento.

21. Não utilize este equipamento para outras funções exceto aquelas para as quais ele foi destinado. Não deixe o equipamento sem supervisão enquanto estiver ligado.

22. Use utensílios específicos para superfícies antiaderentes, para evitar arranhões. Nunca retire os alimentos do equipamento com utensílios de corte ou feitos de metal.
23. Certifique-se de estar com as mãos secas antes de manusear o produto, ou antes de tocar no plugue ou cabo elétrico. Nunca manuseie o produto com as mãos molhadas.
24. Cuidado para não molhar o elemento de aquecimento localizado acima da posição do cesto.
25. Para desconectar o equipamento da tomada, segure o plugue e puxe-o. Nunca puxe o cordão elétrico para desconectar o equipamento da tomada.
26. Não utilize o equipamento em ambientes externos, nem o deixe exposto ao clima. Não movimente o equipamento enquanto estiver em uso.
27. Nunca guarde o aparelho em locais úmidos ou expostos ao sol.
28. Se uma extensão for necessária, certifique-se de que esta seja apropriada ao equipamento, a fim de evitar riscos. Fios limitados a correntes menores podem superaquecer. Se as extensões utilizadas não forem apropriadas, podem causar anomalias no funcionamento do produto e acidentes.
29. Uso exclusivo doméstico. Não deve ser utilizado para fins comerciais ou industriais.

ANTES DO PRIMEIRO USO

 **ATENÇÃO!** Durante o primeiro uso, uma pequena quantidade de fumaça e/ou odor pode ser liberada. Isto é normal e ocorre devido ao aquecimento de alguns componentes, e não representa riscos ao produto. Após um tempo isso não vai mais ocorrer. Sempre deixe espaço ao redor da fritadeira para ventilar. É recomendável deixar o aparelho ligado na temperatura máxima sem alimentos por 10 minutos antes do primeiro uso; isso evita que a fumaça ou odor possa afetar o sabor dos alimentos.

1. Remova o produto da embalagem. Retire todo e qualquer plástico e adesivo colados no produto.
2. Com o produto fora da tomada, limpe o corpo da fritadeira com um pano úmido e seque-o completamente antes de ligá-lo.

ATENÇÃO! Nunca submerja o corpo da fritadeira em água ou qualquer líquido. RISCO DE CHOQUE ELÉTRICO.

3. Retire o cesto e o compartimento coletor. Lave ambos separadamente, com água morna e sabão neutro, enxágue e seque-os completamente antes de inseri-los de volta no aparelho. Nunca utilize produtos abrasivos ou esponjas de aço para limpar o corpo do produto ou o cesto e compartimento coletor. Isso irá danificar o produto e remover o antiaderente.

4. Coloque a fritadeira sobre uma superfície estável e resistente ao calor, em uma altura que seja confortável para o usuário. A fritadeira deve estar ao alcance das mãos e deve ser possível visualizar o conteúdo ao abrir o compartimento.

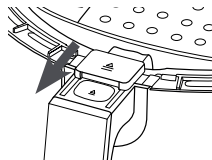


Figura 01

MONTAGEM

1. Encaixe o cesto no compartimento coletor segurando pela alça, até estar firme no local. Empurre a trava de segurança sobre o botão de liberar o cesto (Figura 01) para evitar que o cesto seja removido acidentalmente durante o manuseio.

2. Insira o compartimento no aparelho, empurrando-o até o final (Figura 02).

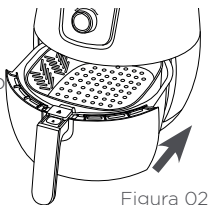


Figura 02

UTILIZANDO O PRODUTO

1. Insira o plugue na tomada (verifique se a tensão da tomada é a mesma do aparelho).

2. Pré-aqueça a fritadeira por aproximadamente 5 minutos utilizando o timer e ajustando a temperatura para a desejada de acordo com o tipo de alimento a ser preparado.

NOTA: Alguns alimentos não necessitam de pré-aquecimento.

3. A luz laranja se acenderá ao girar o botão do timer. Ela indica que o produto está ligado. A luz verde se acenderá enquanto a fritadeira estiver aquecendo até a temperatura desejada. Ao atingir a temperatura, ela se apaga.

4. Remova o compartimento coletor puxando-o para fora do aparelho pela alça. Apoie o compartimento em um local plano e

estável, resistente ao calor.

5. Adicione os alimentos no cesto antiaderente e distribua-os para um bom desempenho no cozimento. Insira o compartimento novamente na fritadeira.

6. Utilize o controle de temperatura e o timer para ajustar o tempo de preparo de acordo com cada alimento.

NOTA: Recomenda-se selecionar o tempo da metade do preparo, para quando você precisa mexer/virar os alimentos, e depois selecione novamente o restante do tempo de preparo para finalizar. Por exemplo, se uma receita necessita de 30 minutos de preparo, selecione 15 minutos, ao término, remova o cesto para mexer, retorne-o ao aparelho, e selecione novamente 15 minutos para finalizar a receita. Se desejar mexer duas vezes, divida o tempo de preparo em 3 partes.

7. Ao retirar o cesto para virar ou mexer os alimentos, mantenha a trava de segurança cobrindo o botão de liberar o cesto, garantindo um manuseio seguro. Mexa ou vire os alimentos gentilmente com utensílios de madeira ou plásticos. Nunca use utensílios de metal, pois estes riscam e danificam o antiaderente do cesto, diminuindo assim sua vida útil.

8. Certifique-se que os alimentos ficaram bem distribuídos no cesto, e que não ultrapassem o topo do mesmo. A fritadeira necessita de espaço entre os alimentos para fazer circular o ar, garantindo um cozimento uniforme e adequado.

9. Insira novamente o cesto na fritadeira e gire o botão do timer para continuar o cozimento.

10. Ao término do preparo, o timer irá emitir um aviso sonoro. Confira se os alimentos estão bem cozidos no ponto desejado, caso contrário, mexa ou vire-os novamente, e deixe cozinhar por mais alguns minutos até atingir o ponto desejado. Se estiver pronto, retire o compartimento do aparelho e apoie-o sobre uma superfície plana e segura, resistente ao calor.

ATENÇÃO! Nunca pressione o botão de liberação do cesto sem antes apoiar o compartimento em um local seguro. Caso contrário, o compartimento irá cair e pode causar queimaduras e acidentes. RISCO DE QUEIMADURAS.

11. Para remover os alimentos do cesto, empurre a trava de

segurança (Figura 03) para acessar o botão de liberação do cesto. Pressione este botão e remova o cesto pela alça. Dependendo do tipo de alimento, você pode despejá-los sobre uma vasilha adequada ou utilizar uma espátula ou pegador para retirar os alimentos do cesto.

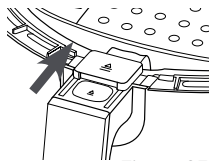


Figura 03

ATENÇÃO! A gordura e líquidos dos alimentos caem no compartimento coletor durante o preparo. Nunca vire o cesto sem removê-lo do compartimento coletor, pois senão os líquidos e/ou gordura cairão sobre os alimentos.

12. A fritadeira desliga automaticamente ao término do tempo de preparo selecionado. Se necessitar desligá-la antes do término, gire o botão do timer até a posição “0”.

13. Ao término do uso, remova o plugue da tomada e espere o aparelho esfriar antes de movê-lo e/ou guardá-lo.

DICAS DE USO

1. Verifique se o cesto antiaderente está firmemente encaixado no compartimento coletor antes do uso. Ao inserir o compartimento na fritadeira, encaixe-o sempre até o final.
2. Somente manuseie o cesto pela alça.
3. Cuidado ao remover o cesto com alimentos quentes, pois eles podem liberar vapor, principalmente se tiver embrulhado alimentos em papel alumínio.
4. Nunca vire o cesto enquanto estiver encaixado no compartimento, pois os líquidos e/ou gordura irão cair sobre os alimentos, causando um efeito indesejado.
5. Nunca cubra os furos do cesto por completo, pois eles são essenciais para que o ar circule adequadamente pelos alimentos e o cozimento ocorra de forma eficaz.
6. Nunca cubra as saídas e entradas de ventilação do corpo da fritadeira, senão o ar não irá circular e pode danificar o aparelho.
7. Não insira óleo ou outros líquidos no compartimento coletor. Ele é destinado apenas para acumular os líquidos provenientes do cozimento do alimento.

8. Nunca utilize o produto como fritadeira a óleo.
9. Garanta que a trava de segurança está sempre posicionada sobre o botão de liberação do cesto, evitando que o compartimento se solte acidentalmente enquanto está mexendo alimentos ou transportando o cesto.
10. Não toque as partes quentes do produto, mesmo após o término do preparo. Manuseie o cesto sempre pela alça.

GUIA DE PREPARO

Na tabela a seguir você encontra a temperatura e o tempo médio de preparo para diversos tipos de alimentos que podem ser feitos na Fritadeira sem óleo **AFM5 Tasty Fry**. Consulte também o Guia Rápido de Preparo que acompanha o produto para mais dicas e sugestões de uso.

ALIMENTO	PORÇÃO	TEMPO APROX. DE PREPARO	TEMP. (°C)	OBSERVAÇÕES
BATATAS FRITAS				
Batatas congeladas em tiras finas	300-700 g	16-18 min	180°C	Veja a seção “Passo-a-passo para preparo de batatas”.
Batatas congeladas em tiras grossas	300-700 g	18-20 min	200°C	Mexa as batatas de acordo com as instruções da seção “Utilizando o produto”.
Batatas caseiras em tiras finas	300-800 g	18-25 min	200°C	Veja a seção “Passo-a-passo para preparo de batatas”.
Batatas caseiras tipo “canoa”	300-800 g	18-25 min	180°C	Deixe as batatas de molho para remover o amido. Adicione meia colher de sopa de óleo e misture-as. Siga as instruções da seção “Utilizando o produto”.

ALIMENTO	PORÇÃO	TEMPO APROX. DE PREPARO	TEMP. (°C)	OBSERVAÇÕES
CARNES E FRANGOS				
Bifes bovinos	100-500 g	Bem passado: 10 min Ao ponto: 8 min Mal passado: 6 minutos	180°C	Vire na metade do tempo de cozimento.
Hambúrguer	100-500 g	18-20 min	180°C	Vire na metade do tempo de cozimento.
Cortes suínos	100-500 g	18-20 min	180°C	Vire na metade do tempo de cozimento.
Peito de frango	100-500 g	15-22 min	200°C	Vire na metade do tempo de cozimento. Verifique se o frango está cozido completamente.
Coxas da asa de frango	100-500 g	15-22 min	180°C	Vire na metade do tempo de cozimento. Verifique se o frango está cozido completamente.
PETISCOS E ACOMPANHAMENTOS				
Nuggets de frango congelados	100-500 g	10-15 min	200°C	Vire na metade do tempo de cozimento. Verifique se o frango está cozido completamente.
Rolinho primavera	100-400 g	6-10 min	200°C	Vire na metade do tempo de cozimento.
Vegetais recheados	100-400 g	10-15 min	160°C	Ajuste o tempo de preparo de acordo com o tipo de recheio.
BOLOS E ASSADOS				
Quiche	400 g	8-15 min	160°C	Utilize uma forma adequada.
Muffins	300 g	10-15 min	200°C	Utilize formas adequadas.

PASSO-A-PASSO PARA PREPARO DE BATATAS

BATATAS CASEIRAS

1. Pré-aqueça a fritadeira a 200°C.
2. Corte as batatas em tiras de aproximadamente 1 cm de espessura.
3. Coloque as tiras de batatas em uma tigela com água e deixe de molho por aproximadamente 30 minutos para remover o amido.
4. Enxágue as tiras em água corrente e deixe escorrer bem, e seque-as utilizando uma toalha.
5. Unte as batatas com meia colher de sopa de óleo ou utilize um spray, mexa bem e coloque-as no cesto antiaderente.
6. Cozinhe a 200°C por 18 a 25 minutos.
7. Mexa as batatas regularmente (a cada 6 minutos), para que elas fiquem uniformemente cozidas.
8. Quando estiverem cozidas e crocantes, remova-as do cesto, tempere a gosto e sirva.

BATATAS CONGELADAS

1. Pré-aqueça a fritadeira a 200°C.
2. Adicione de 300 a 700 g de batatas congeladas no cesto antiaderente.
3. Cozinhe a 200°C por 16 a 18 minutos para batatas em tiras finas, e a 180°C por 18 a 20 minutos para batatas em tiras espessas.
4. Mexa as batatas regularmente (a cada 6 minutos), para que elas fiquem uniformemente cozidas.
5. Quando estiverem cozidas e crocantes, remova-as do cesto, tempere a gosto e sirva.

CUIDADOS E LIMPEZA



ATENÇÃO! Antes de iniciar qualquer procedimento de limpeza, desligue o equipamento da tomada e deixe-o esfriar.

1. Para limpar o corpo da fritadeira, utilize um pano úmido e em seguida seque-o completamente.
2. Lave o cesto antiaderente e o compartimento coletor em água morna, utilizando sabão neutro e uma esponja macia. Enxágue e seque-os completamente antes de inseri-los no corpo da fritadeira.
3. Não submerja em hipótese alguma o corpo da fritadeira em água ou outros líquidos.
4. Nunca utilize produtos abrasivos nem esponjas de aço para limpar o corpo ou os acessórios da fritadeira, pois isso irá danificar o produto.

NOTA: A fritadeira deve ser higienizada após cada uso.

ARMAZENAMENTO

Verifique se a fritadeira já está completamente fria e limpa antes de guardar em um local seco e fresco. Nunca enrole o cordão de alimentação muito apertado/esticado em volta da fritadeira; enrole-o sem apertar para evitar danos.

GARANTIA TOTAL DE UM ANO

CONDIÇÕES GERAIS DE GARANTIA

1. Desde que observadas rigorosamente as instruções deste manual e respeitadas as disposições legais aplicáveis, a Black&Decker do Brasil Ltda. assegura ao proprietário consumidor deste aparelho garantia contra defeito de peças ou de fabricação que nele se apresentar no período de um ano, contados a partir da data de emissão da nota fiscal de compra.
2. A **BLACK+DECKER** restringe sua responsabilidade unicamente na substituição gratuita de peças que apresentarem defeito de fabricação, exceto as que estiverem com desgaste natural durante a vigência da garantia.
3. A **BLACK+DECKER** obriga-se a prestar os serviços acima referidos, tanto os gratuitos como os remunerados, somente nas localidades onde mantiver postos de assistências técnicas autorizadas **BLACK+DECKER**.
 - 3.1 Postos de Serviços Autorizados são aqueles credenciados pela **BLACK+DECKER** e indicados pelo Serviço de Atendimento ao Consumidor (0800 703 46 44). Os profissionais que atendem o consumidor nesses postos são treinados periodicamente pela própria **BLACK+DECKER** e estão obrigados a utilizar apenas peças originais e a recomendar somente materiais e acessórios aprovados pela própria **BLACK+DECKER**.
 - 3.2 Postos de Serviços não autorizados são os que não estão credenciados pela Black&Decker do Brasil e, portanto, não são indicados pelo Serviço de Atendimento ao Consumidor. Os profissionais destes postos não são treinados, nem fiscalizados pela **BLACK+DECKER**, que sobre eles não tem nenhuma responsabilidade.
4. O comprador/consumidor, residente em outra localidade, que não tenha posto autorizado **BLACK+DECKER** terá que entrar em contato com a **Central de Atendimento** através do telefone gratuito **0800 7034644** para as devidas orientações quanto ao envio do produto para um posto autorizado da marca. Através deste contato se for determinado o envio do produto via correios, ou transportadora, a **BLACK+DECKER** não se responsabiliza pelos riscos de transporte.
5. A Black&Decker do Brasil reserva-se o direito de alterar as especificações técnicas e as características do produto por desenvolvimento técnico, sem prévio aviso.
6. Produto exclusivo para uso doméstico.
7. Este aparelho não é destinado a ser operado por meio de um dispositivo externo ou sistema de controle remoto separado.

NOTA: Para efeito da prestação de serviço em garantia, deverá ser apresentada a cópia legível da nota fiscal de compra do aparelho a assistência técnica autorizada, pois a mesma será recolhida. Acessórios substituíveis pelo consumidor podem ser encontrados nas Assistências Técnicas Autorizadas **BLACK+DECKER**.

HIPÓTESES QUE ACARRETAM A PERDA DA GARANTIA

O consumidor perderá totalmente a garantia prevista neste certificado nas seguintes hipóteses:

1. Utilizar o produto em desacordo, sem estrita observância das especificações técnicas constantes deste manual ou fornecida por escrito pela **BLACK+DECKER**.
2. Mau uso.
3. Se ficar constatado que foram incorporados ao produto peças e componentes não originais, ou acessórios inadequados não recomendados pela **BLACK+DECKER**.
4. Peças com desgaste natural.
5. Reparos efetuados por postos não autorizados da **BLACK+DECKER**.
6. A **BLACK+DECKER** declara a garantia nula e sem efeito se este aparelho sofrer dano resultante de acidente, de uso abusivo e também se utilizado em tensão elétrica imprópria ou sujeita a flutuações excessivas.
7. Utilizar o produto para uma finalidade a qual ela não foi projetada.
8. Uso excessivo constatado pelos postos de assistência técnica autorizada ou ainda se apresentar sinais de violação, ajuste ou conserto por pessoa não autorizada pela **BLACK+DECKER**.
9. Nos demais casos que, de acordo com a lei e com este manual caracterizam desobediência do consumidor ou usuário às regras de segurança e conservação do produto.
10. A garantia estendida, se houver, é uma forma de seguro, paga pelo consumidor, regulamentada pela SUSEP (Superintendência de Seguros Privados). Consiste na manutenção do produto após o vencimento da garantia legal (90 dias) ou garantia contratual (prazo estipulado pelo fabricante). O consumidor deve ficar atento, pois o fabricante não responde por esta garantia estendida. Esta garantia é de responsabilidade da empresa que contrata o seguro.

SERVIÇOS OU REPAROS

Serviço quando necessário, deve ser executado por uma Assistência Técnica Autorizada **BLACK+DECKER**.

A **BLACK+DECKER** possui uma das maiores redes de serviços do país, com técnicos treinados para manter e reparar toda a linha de produtos **BLACK+DECKER**.

Ligue **0800 7034644** ou consulte nosso site: **www.blackedecker.com.br**, para saber qual é a assistência mais próxima da sua localidade.

PROTEÇÃO DO MEIO AMBIENTE - COLETA SELETIVA



Produtos marcados com este símbolo não devem ser descartados com o lixo doméstico normal.



Estes produtos contêm materiais que podem ser recuperados ou reciclados, reduzindo a demanda por matérias-primas. Recicle os produtos elétricos de acordo com as legislações locais.

Importado por:

Black & Decker do Brasil Ltda.

ROD. BR 050 s/n KM 167 L. 05, Parte Q. 1
Bairro Distrito Industrial II - CEP 38064-750
Uberaba-MG

Inscrição sob o nº do CNPJ: 53.296.273/0001-91
I.E.: 701.948.711.00-98

Fabricado na China

Conheça toda
a linha de produtos
da **BLACK+DECKER.**

Visite nosso site:



www.blackdecker.com.br

0800 703 46 44