



H330, H440, H550

FREEZER

MANUAL DE INSTRUÇÕES



Manual do Usuário

Neste manual você encontra todas as informações para a sua segurança e o uso adequado de seu Freezer. Leia todas as instruções antes de utilizar o aparelho e guarde-as para futuras referências. Em caso de qualquer dúvida, ligue para o **Serviço de Atendimento ao Consumidor 3004 8778** (capitais e regiões metropolitanas) ou **0800 728 8778** (demais localidades).

Guarde a nota fiscal de compra. A garantia só é válida mediante sua apresentação no Serviço Autorizado Electrolux.

A etiqueta de identificação onde estão as informações do código, modelo, fabricante e outras, será utilizada pelo Serviço Autorizado Electrolux caso seu Freezer necessite reparo. Não retire-a do local onde está adesivada.

Consulte nosso site na Internet www.electrolux.com.br, nele você poderá encontrar informações sobre acessórios originais Electrolux, assim como informações de manuais e catálogos de toda a linha de produtos Electrolux.

Dicas Ambientais

O material da embalagem é reciclável. Procure selecionar plásticos, papel e papelão e enviar às companhias de reciclagem.



Este aparelho utiliza gases tanto para a espuma quanto para o sistema de refrigeração, em acordo com o protocolo de Montreal.

Este equipamento não pode ser tratado como lixo doméstico, devendo ser entregue para descarte a um sistema de reciclagem de equipamentos elétricos e eletrônicos que atenda à legislação local.

Índice

| | |
|----------------------------------|----|
| 1. Segurança..... | 2 |
| 2. Instalação..... | 4 |
| 3. Descrição do Freezer..... | 6 |
| 4. Como Usar..... | 7 |
| 5. Limpeza e Manutenção..... | 8 |
| 6. Descongelamento..... | 8 |
| 7. Solução de Problemas..... | 9 |
| 8. Dicas e Conselhos..... | 10 |
| 9. Informações Técnicas..... | 11 |
| 10. Certificado de Garantia..... | 12 |

1. Segurança

Este aparelho não se destina à utilização por pessoas (inclusive crianças) com capacidades físicas, sensoriais ou mentais reduzidas, ou por pessoas com falta de experiência e conhecimento, a menos que tenham recebido instruções referentes à utilização do aparelho ou estejam sob a supervisão de uma pessoa responsável pela sua segurança. As crianças devem ser vigiadas para assegurar que elas não estejam brincando com o aparelho.

Para Crianças

Evite acidentes. Após desembalar o Freezer, mantenha o material da embalagem fora do alcance de crianças.

Não permita que seu Freezer seja manuseado por crianças, mesmo estando desligado.

Caso seu Freezer contenha algum pacote de sílica gel ou argila Desi Pak® em seu interior, jogue-o fora e não permita que crianças brinquem com ele.

Para usuários e instaladores

IMPORTANTE

Jamais deixe velas ou incensos acesos sobre o freezer, sob risco de provocar incêndios.

Não armazene substâncias explosivas, tais como latas de aerossol com um propelente inflamável nesse aparelho.

Evite tocar nas paredes do compartimento freezer com as mãos úmidas ou molhadas, pois a baixa temperatura pode causar lesões na pele.

Não coloque recipientes com temperaturas acima de 80°C sobre seu freezer para não danificar a tampa.

Não use aparelhos elétricos dentro dos compartimentos de armazenamento de alimentos do aparelho, a menos que sejam do tipo recomendado pelo fabricante.

Não danifique o circuito de refrigeração.

Não use dispositivos mecânicos ou outros meios para acelerar o processo de descongelamento, além daqueles recomendados pelo fabricante.

Desligue o Freezer da tomada sempre que fizer limpeza ou manutenção.

Nunca desligue o Freezer da tomada puxando pelo cabo elétrico. Use o plugue.

Não prenda, torça ou amarre o cabo elétrico.

Não tente consertá-lo, caso ocorram danos chame o Serviço Autorizado Electrolux, a fim de evitar riscos.

Não armazene no Freezer medicamentos, produtos tóxicos ou químicos, pois podem contaminar os alimentos.

Não se apoie sobre a tampa. As dobradiças poderão desregular-se, prejudicando a vedação do Freezer e comprometendo seu desempenho.

1. Segurança



CUIDADO: Risco de fogo / material inflamável

NOTA: *Esse modelo usa gás refrigerante inflamável R600a em seu sistema selado de refrigeração.*

As seguintes recomendações devem ser observadas para sua segurança:

- *Este eletrodoméstico contém uma pequena quantidade de gás refrigerante R600a, que não é nocivo ao meio ambiente, mas é inflamável. Ele não agride a camada de ozônio, nem aumenta o efeito estufa;*

- *Durante o transporte e instalação do aparelho, cuide para não provocar danos as peças (compressor, tubos do evaporador e condensador) do sistema de refrigeração;*

- *Vazamentos de gás refrigerante no sistema de refrigeração (compressor, tubos do evaporador e condensador) podem entrar em combustão e podem provocar danos aos olhos;*

- *No caso de vazamento de gás refrigerante, evitar a exposição do aparelho e o local onde o mesmo se encontra as chamas (fogo) e qualquer outro dispositivo que gere faísca. Permita a ventilação natural do ambiente onde está o eletrodoméstico por alguns minutos. Após desligue o aparelho da rede elétrica;*

- *Em caso de dúvidas ligue para o Serviço de Atendimento ao Consumidor (3004-8778 Capitais e Regiões Metropolitanas ou 0800 728 8778 demais localidades);*

- *O local para a instalação do seu eletrodoméstico deve possuir, pelo menos, 1 metro cúbico para cada 8 gramas de gás refrigerante contidos no aparelho. Consultar quantidade de gás refrigerante contido no aparelho no capítulo Informações Técnicas. Este valor também está indicado na etiqueta de identificação do aparelho.*

Recomenda-se que uma pessoa do Serviço Autorizado (qualificada e com autorização) efetue o trabalho de manuseio de gás refrigerante de hidrocarboneto, que envolva remoção de algum componente do sistema de refrigeração (compressor, evaporador, condensador) ou do sistema elétrico e eletrônico (soquete lâmpada, interruptor, termostato, etc.). A atividade é considerada perigosa para a realização de terceiros sem

qualificação técnica.

- *Este eletrodoméstico deve ser ligado a uma tomada aterrada;*

- **AVISO:** *Mantenha as aberturas para ventilação do aparelho ou na estrutura de embutimento sem obstruções. Respeite as distâncias mínimas (ver item instalação) no local onde o eletrodoméstico será instalado;*

- **AVISO:** *Não use dispositivos mecânicos ou outros meios para acelerar o processo de descongelamento além daqueles recomendados pelo fabricante;*

- **AVISO:** *Não danifique o circuito de refrigeração (evaporador, compressor e condensador);*

- **AVISO:** *Não use aparelhos elétricos dentro dos compartimentos de armazenamento de alimentos do aparelho, ao menos que sejam do tipo recomendado pelo fabricante;*

- *Não armazene substâncias explosivas, tais como latas de aerossol com um propelente inflamável neste aparelho;*

- *Não utilize objetos afiados e pontiagudos para retirar o gelo ou para separar alimentos congelados dentro do eletrodoméstico, pois podem causar danos ao evaporador e causar sérios danos ao eletrodoméstico;*

- *Não use materiais do tipo “sprays” para efetuar ou acelerar o degelo, pois tais materiais podem conter substâncias nocivas que podem reagir e danificar as peças de plástico;*

- *Não use dispositivos de limpeza a vapor para limpar. Vapor sob pressão pode provocar umidade em componentes elétricos, provocando um curto-circuito.*

O meio ambiente e a segurança pessoal devem ser considerados quando do descarte do eletrodoméstico. Certifique-se que o eletrodoméstico seja transportado para um lugar apropriado para o descarte e a reciclagem segura. NÃO DEIXE o eletrodoméstico abandonado em aterros sanitários, ou terrenos baldios, pois a espuma utilizada no isolamento e o gás refrigerante contido neste eletrodoméstico são inflamáveis. Siga as instruções:

- *Desligue o aparelho da rede elétrica.*

- *Corte o cabo de alimentação no ponto em que ele sai do seu aparelho e destrua o plugue ou torne-o inutilizável para evitar mau uso e que não representem um perigo.*

- *Remova as tampas, pois em caso de manuseio do eletrodoméstico por crianças, estas podem subir e entrar no interior dos gabinetes, correndo o risco de ficarem presas no interior do produto com risco de sufocamento.*

• **Certifique-se que o eletrodoméstico não apresenta qualquer perigo para as crianças enquanto está sendo armazenado temporariamente para a eliminação.**

• **Antes e durante o transporte para descarte, garanta que a tubulação do sistema de refrigeração não esteja danificada.**

• **Vazamento de gás refrigerante pode causar danos e risco de incêndio;**

• **Este eletrodoméstico contém isolamento de espuma de poliuretano formado por bolhas de gases inflamáveis. Evite qualquer ameaça à segurança seguindo os procedimentos de descarte apropriado indicado acima;**

• **Certifique-se que o eletrodoméstico seja descartado conforme as orientações e em local apropriado para os aparelhos que contenham refrigerantes de hidrocarboneto isobutano: fórmula/nome usual: R600a.**

• **Este aparelho é destinado a uso doméstico e aplicações similares, tais como:**

- **cozinha de uso do grupo de funcionários em lojas, escritórios e outros ambientes de trabalho;**

- **casas de fazenda e por clientes em hotéis, motéis e outros ambientes tipo residenciais;**

- **ambientes de meia-pensão;**

- **buffet e aplicações similares não destinados ao varejo e/ou uso comercial.**

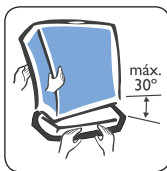
⚠️ ATENÇÃO

Ao posicionar o aparelho, certifique-se de que o cabo de alimentação não esteja preso ou danificado.

⚠️ ATENÇÃO

Não posicione adaptadores de tomada de múltiplas entradas (exemplo: tipo T) ou fontes de alimentação portáteis atrás do aparelho.

2. Instalação



Retirar a Base da Embalagem

Com a ajuda de outra pessoa suspenda cuidadosamente o Freezer para remover a base. Antes de ligar o produto, segure o mesmo e desgrude a ex-

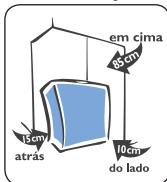
tremidade da fita que está colada na parte traseira do produto e puxe na direção horizontal, para retirar o calço de proteção do compressor. Descarte o calço corretamente.

Escolher o Local

Instale o seu Freezer em um local arejado, que não permita a incidência direta de raios solares e que esteja distante de fontes de calor (fogão, fornos, etc.) e produtos inflamáveis.

Não instale seu Freezer ao ar livre.

Instale seu Freezer em local apropriado garantindo a circulação de ar nas paredes laterais.



Para o posicionamento definitivo do Freezer, respeite as distâncias mínimas recomendadas:

• **Em cima: 85 cm**

• **Do lado: 10 cm**

• **Atrás: 15 cm**

Nivelar

Caso o piso seja irregular, compense o desnível calçando os rodízios.

O nivelamento evita movimento de balanço, vibração e problemas ao seu Freezer.



⚠️ ATENÇÃO

Não utilize pés diferentes dos originais.

Após o nivelamento, aguarde no mínimo 2 horas antes de ligar o seu Freezer, para evitar mau funcionamento do mesmo.

Sempre que movimentar seu Freezer será necessário repetir o processo de nivelamento.

Retire o calço do compressor antes de ligar o produto

1. Desgrude a extremidade da fita que esta colada na parte traseira do produto.



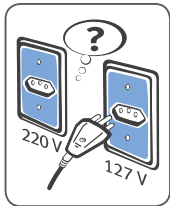
2. Segure o produto e puxe a fita na direção horizontal para retirar o calço de proteção do compressor.



3. Descarte o calço corretamente. Agora o produto pode ser ligado na tomada.



Instalação Elétrica



Antes de ligar o seu Freezer, verifique se a tensão da tomada onde será ligado é igual à indicada na etiqueta localizada próxima ao plugue (no cabo de alimentação elétrica), ou na etiqueta de identificação do Freezer.

Tenha cuidado para que o Freezer não fique apoiado sobre o cabo elétrico. Ligue seu Freezer a uma tomada exclusiva, não utilize extensões ou conectores tipo T (benjamim). Este tipo de ligação pode causar acidentes com fogo e uma sobrecarga na rede elétrica prejudicando o desempenho do seu Freezer.

Para sua segurança, solicite a um electricista de sua confiança que verifique a condição da rede elétrica do local de instalação do Freezer, e para maiores informações entre em contato com o Serviço Autorizado Electrolux.

Os fios da tomada onde será ligado o seu Freezer devem ser de cobre e instalados de acordo com a NBR5410. Verifique se a variação máxima admissível da tensão no local de instalação, está conforme tabela abaixo. Caso a tensão de alimentação do aparelho esteja fora dos limites indicados na tabela Variação Admissível de Tensão, solicite à concessionária de energia a adequação dos níveis de tensão ou instale um regulador de tensão (estabilizador) com potência não inferior a 1500VA. Danos ao aparelho poderão ocorrer se houver, no local da instalação, variação de tensão fora dos limites especificados ou quedas frequentes no fornecimento de energia.

Variação Admissível de Tensão*

| Tensão (V) | Mínima (V) | Máxima (V) |
|------------|------------|------------|
| 127 | 117 | 133 |
| 220 | 202 | 231 |

Os níveis de tensão de alimentação com o qual este aparelho opera são estabelecidos nos "Procedimentos de Distribuição de energia Elétrica no Sistema Nacional (PRODIST)" da ANEEL (Agência Nacional de Energia Elétrica).

Informamos que o plugue do cabo de alimentação deste eletrodoméstico respeita o novo padrão estabelecido pela norma NBR 14136, da Associação Brasileira de Normas Técnicas – ABNT, e pela Portaria nº 02/2007, do Conmetro. Se o cabo de alimentação estiver danificado, este deve ser substituído pelo Serviço Autorizado Electrolux, a fim de evitar riscos.

Caso a tomada da sua residência ainda se encontre no padrão antigo, recomendamos que providencie a substituição e adequação da mesma ao novo padrão NBR14136, com um electricista de sua confiança.

Os benefícios do novo padrão de tomada são:

- Maior segurança contra risco de choque elétrico no momento da conexão do plugue na tomada;
- Melhoria na conexão entre o plugue e tomada, reduzindo possibilidade de mau contato elétrico;
- Diminuição das perdas de energia.

Lembramos, ainda, que para aproveitar o avanço e a segurança da nova padronização, é necessário o aterramento da tomada, conforme a norma de instalações elétricas NBR5410 da ABNT.

Em caso de dúvidas, consulte um profissional da área.

Fio Terra

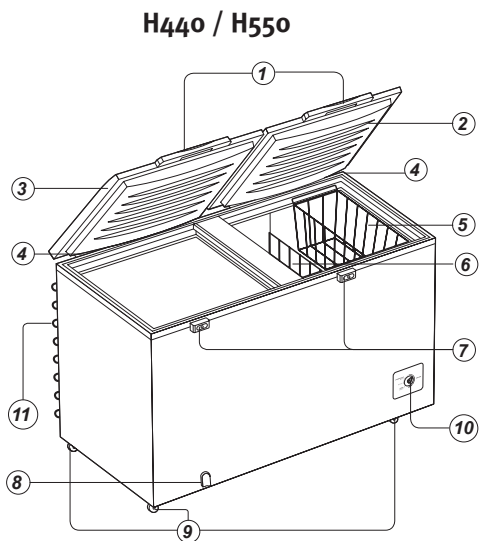
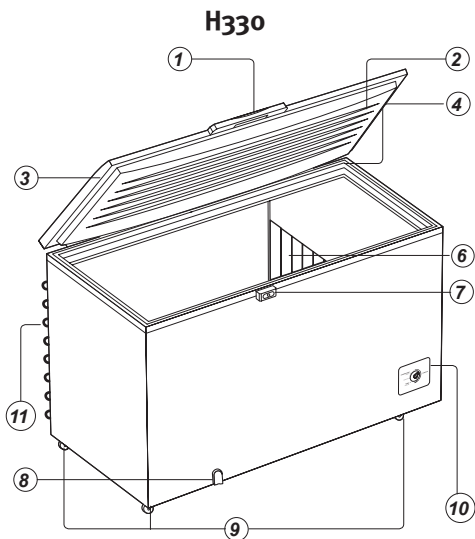
Se o seu aparelho estiver equipado com plugue de 3 pinos, conecte-o a uma tomada adequada com aterramento. O pino de aterramento do plugue não pode ser cortado.

Para sua segurança solicite a um electricista que instale na sua residência o fio terra de acordo com a norma NBR 5410.

3. Descrição do Freezer

Peças

1. Puxadores
2. Contra-tampa
3. Tampa balanceada
4. Dobradiça
5. Cesto aramado
6. Grade fixa
7. Fechadura expulsora com chave de segurança
8. Dreno frontal
9. Rodízios
10. Botão do Termostato (Regulagem temperatura)
11. Condensador

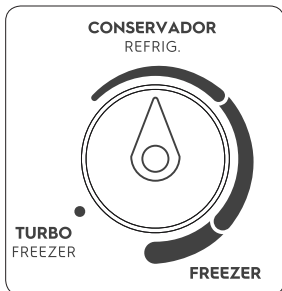


4. Como Usar

Como Ligar e Desligar seu Freezer

Para ligar o produto basta conectar o plugue à tomada e regular a temperatura desejada, conforme capítulo "Regular a temperatura".

Para desligar o produto desconecte o plugue da tomada. Caso o produto tenha sido retirado da tomada ou tenha tido o fornecimento de tensão interrompido, aguarde 10 minutos para religar o produto novamente.



IMPORTANTE

Sempre que desligar o Freezer, aguarde 10 minutos antes de religá-lo.

Carregar / Abastecer

Estas instruções devem ser seguidas antes do primeiro abastecimento ou após o degelo total para limpeza do Freezer.

1. Conecte o plugue de seu Freezer na tomada.
2. Deixe-o funcionando por seis horas antes de armazenar qualquer alimento em seu interior.
3. Carregue de acordo com as orientações a seguir.
4. Após o carregamento, regule o termostato na posição mais indicada, seguindo as informações do item "Regular a Temperatura".

Para uso como Freezer

1. Se a carga a ser armazenada já estiver congelada, poderá ser colocada toda de uma vez. Porém, se a carga a ser armazenada for fresca, é importante que se respeite a capacidade de congelamento do aparelho, conforme indicado no item "Informações Técnicas", usando a regulagem de temperatura na posição TURBO FREEZER.
2. Coloque os alimentos a congelar em contato direto com as paredes internas.
3. Os alimentos frescos não devem ficar encostados aos que já estão congelados.

| Modelo | Cap. (kg/24h) |
|--------|---------------|
| H330 | 15 |
| H440 | 18 |
| H550 | 24 |

Esta tabela refere-se à capacidade de congelamento de alimentos frescos a cada 24 horas.

Para uso como Conservador

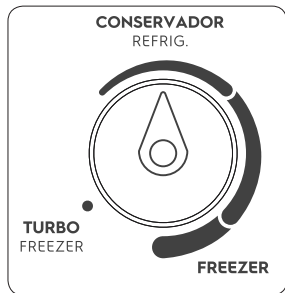
1. Evite colocar toda a carga de uma só vez. Abasteça por etapas, com intervalos de 4 horas.
2. Habitue-se a fazer a complementação da carga sempre remanejando-a, de modo que a nova carga fique no fundo e a já resfriada por cima.
3. Se o botão de regulagem de temperatura estiver nas posições "Freezer" ou "Turbo Freezer" é necessário realizar o degelo antes de mudar o botão para a posição "Conservador" a fim de evitar o derretimento do gelo interno causando excesso de água dentro do produto."

Regular a Temperatura

É o botão de regulagem de temperatura que define a condição de "dupla ação", ou seja, o Produto funcionará como um Conservador ou como um Freezer.

O acesso ao controle de temperatura pode ser feito girando o botão, localizado na frente do produto.

- Na posição "Conservador", o Produto funciona como conservador de alimentos. Dessa forma os alimentos não serão congelados, permanecendo a temperaturas positivas, próximas de 0°C. Esta faixa é indicada para resfriar bebidas, laticínios, etc.
- Na posição "Freezer", o Produto atinge temperaturas de congelamento e sua eficiência será influenciada pela temperatura ambiente, o número de vezes que se abre a tampa do Freezer e a quantidade de alimentos armazenados.
- Na posição "Turbo Freezer", o Freezer funcionará na potência máxima, o que acarretará maior consumo nesta faixa até que esteja satisfeita a condição de congelamento rápido. Pode ser utilizada para o congelamento de alimento frescos. A Função "Turbo Freezer" não sai automaticamente, portanto volte o botão de controle de temperatura para a condição de uso normal (freezer ou conservador) quando esta função não for mais necessária.



5. Limpeza e Manutenção



Jamais utilize agentes de limpeza como: álcool, querosene, gasolina, thinner, varsol, solventes, detergentes, ácidos, vinagre e produtos químicos ou abrasivos.

⚠ ATENÇÃO

Não jogue água diretamente dentro ou fora do Freezer.

Parte Interna

Limpe o interior do Freezer e os acessórios com uma solução de água morna e bicarbonato de sódio (uma colher de sopa de bicarbonato para cada 1 litro de água). Seque-o cuidadosamente.

As peças plásticas não podem ser lavadas com água quente.

Borracha de Vedação da Tampa

A borracha de vedação da tampa deve ser limpa cuidadosamente com sabão neutro e água morna. Enxágue e seque, tomando cuidado para não danificar a borracha.

As borrachas de vedação não devem ser retiradas do produto.

Parte Externa

Para limpar facilmente a parte externa do seu Freezer utilize uma solução de água morna com sabão neutro e depois seque-o cuidadosamente. A cada seis meses efetue a limpeza do condensador na parte traseira do produto, utilizando um aspirador de pó ou um espanador. O pó acumulado impede o correto funcionamento do condensador, afetando o bom desempenho do produto, e acarretando um maior consumo de energia.

6. Descongelamento (degelo)

Degelo do Freezer

Proceda a operação de degelo sempre que a camada de gelo atingir 1 cm ou a espessura de uma caneta.

A formação de uma camada maior de gelo na parte superior é normal.

Degelo com Limpeza

1. Desligue o plugue da tomada.
2. Retire todos os alimentos e coloque-os em uma caixa térmica ou outro produto, mantendo-os o mais junto possível.
3. Retire a tampa do dreno interno e coloque um recipiente na saída externa para coletar a água.
4. Terminado o degelo, é recomendável lavar o aparelho internamente com uma solução de bicarbonato de sódio em água morna (uma colher de sopa de bicarbonato em 1 litro de água). Feito isso, enxugue cuidadosamente e recoloque a tampa do dreno.
5. Ligue o aparelho e recoloque os alimentos seguindo as recomendações anteriores.
6. Para limpeza externa, use apenas um pano úmido e sabão neutro.
7. Para prolongar a vida útil do seu aparelho, bem como deixá-lo com aspecto de novo, é recomendado que seja encerado regularmente (com cera para automóveis) em todas as superfícies metálicas externas, principalmente quando estiver instalado em regiões sujeitas à maresia.
8. A cada 6 meses, limpe o condensador na parte traseira do produto.
9. Se o piso no local de instalação for lavado regularmente, evite molhar a parte inferior do aparelho para prevenir contra a corrosão.
10. Se deseja retirar camadas de gelo das paredes, não utilize elementos cortantes ou pungentes - como facas e espátulas - pois eles podem danificar a superfície e o acabamento do produto.

7. Solução de Problemas

Assistência ao Consumidor

Caso o seu Freezer apresente algum problema de funcionamento, verifique as prováveis causas e correções.

Caso as correções sugeridas não sejam suficientes, chame o Serviço Autorizado Electrolux, que está à sua disposição.

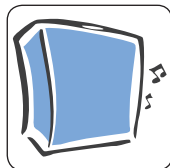
| Problemas | Prováveis Causas | Correções |
|--|--|--|
| Não funciona (Não liga) | O produto tenha sido retirado da tomada ou tenha tido o fornecimento de tensão interrompido. | Aguardar 10 minutos para religar o produto novamente. |
| | Plugue desligado da tomada. | Ligar o plugue a tomada. |
| | Tomada com mau contato. | Corrigir o defeito na tomada elétrica. |
| | Falta de energia elétrica ou disjuntor desligado. | Aguardar retorno da energia ou ligar o disjuntor. |
| Não gela (Refrigeração insatisfatória) | Excesso de gelo. | Proceder ao degelo conforme instruções. |
| | Carga mal distribuída. | Redistribuir melhor os volumes para evitar a má circulação do ar |
| | Botão do termostato fora da posição recomendada. | Ver item "Regular a Temperatura" deste manual. |
| | Condensador sujo. | Efetuar limpeza conforme manual. |
| Ruídos anormais | Aparelho encostado na parede. | Desencostar da parede, deixando 15cm de folga. |
| | Aparelho desnivelado. | Calçar os rodízios para nivelar o aparelho. |
| Suor Interno/Externo (umidade excessiva) | Causado pela utilização de Alimentos desembalados e/ou recipientes com líquidos destampados ou ainda pela má vedação da borracha. | Embalar os alimentos corretamente. Tampar recipientes destampados. Trocar a borracha de vedação. |
| Elevada formação de gelo no produto. | Falta de degelo. Má vedação do produto. | Realizar o degelo. Trocar a borracha de vedação. |
| Formação irregular de gelo na parte superior do congelador. | Quando o produto for usado no modo conservador, as paredes do mesmo podem apresentar formação de gelo no topo e sudação na parte inferior. | Realizar degelo, evitar a inserção de alimentos quentes e abertos no freezer. |
| Excesso de água no interior do produto. | O botão de regulação passou das posições "Freezer" ou "Turbo Freezer" diretamente para "Conservador". | Realizar o degelo no produto antes de usar a opção "Conservador". |

Suor na Superfície Externa



O freezer horizontal quando instalado em locais com umidade relativa do ar acima de 75% é normal que o Freezer apresente condensação externa (suor).

Ruídos Normais de Operação



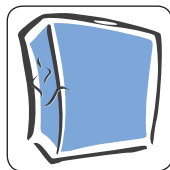
Ao ligar ou desligar, o seu Freezer pode apresentar um “estalo”, que é perfeitamente normal. Trata-se do funcionamento do termostato (controle de temperatura).

Seu Freezer em funcionamento pode apresentar um “chiado”, principalmente quando o mesmo estiver com a tampa aberta. Este ruído deve-se à expansão do fluido refrigerante dentro do evaporador.

O compressor pode gerar um “ruído”. Isto é uma característica dos compressores modernos que funcionam em velocidades maiores que os modelos antigos, apresentando melhor desempenho e menor consumo de energia.

A contração e dilatação dos componentes internos, devida à variação de temperatura, pode gerar pequenos “estalos” em seu Freezer. Isto ocorre durante o funcionamento normal do Freezer e principalmente após o fechamento da tampa.

Aquecimento na Travessa Intermediária e Condensador



É normal que estas regiões apresentem temperaturas elevadas, pois nelas existem resistências e mecanismos utilizados para garantir a performance do produto.

8. Dicas e Conselhos

Evite o contato de qualquer tipo de óleo ou gordura com as partes plásticas do Freezer, pois pode causar danos as mesmas.

Não coloque garrafas de vidro, de plástico ou latas fechadas quando estiver funcionando como freezer, exceto se recomendado pelo fabricante na embalagem do produto.

Não sobrecarregar o cesto aramado (capacidade máxima: 30kg).

Como Economizar Energia

Mantenha a tampa de seu Freezer aberta apenas o tempo necessário.

Se a tampa não estiver devidamente fechada, aumentará o consumo de energia e poderá ocorrer formação excessiva de gelo.

Faça o degelo e procure regular a temperatura conforme informações contidas neste manual.

Nunca coloque alimentos quentes no Freezer.

Em caso de curta ausência (ex.: Feriados), mantenha o Freezer ligado.

Em caso de ausência prolongada (ex.: Férias), pretendendo desligar o Freezer, remova todos os alimentos e limpe-o deixando a tampa entreaberta para evitar mofo e odores desagradáveis. O fato do Freezer permanecer desligado não comprometerá seu funcionamento ao ser religado.

Caso falte energia elétrica por um período prolongado, procure abrir a tampa um mínimo de vezes enquanto o abastecimento não for restabelecido, para não comprometer a conservação dos alimentos.

Armazenamento de Alimentos



Congele somente alimentos frescos e de boa qualidade.

Ao congelar os alimentos, coloque-os em embalagens adequadas e não tóxicas.

Armazene os alimentos em pequenas porções. Isto, além de facilitar o congelamento, tornará possível a utilização integral de cada porção. O alimento descongelado não pode ser congelado novamente.

Seque os recipientes antes de colocá-los no Freezer.

Caso você venha a armazenar produtos alimentícios ou líquidos que absorvam ou transmitam odores muito fortes com facilidade, guarde-os em recipientes com tampa ou embalados cuidadosamente.

9. Informações Técnicas

| Modelo | | H330 | H440 | H550 |
|---|-------------|-----------|-----------|-----------|
| Capacidade (litros) (Norma IEC 62552/2007) | | - | - | - |
| Volume (litros) | Armazenagem | 314 | 400 | 513 |
| | Bruto | 320 | 407 | 521 |
| Tempo máximo de conservação sem energia (horas) | | 30 | 30 | 30 |
| Capacidade de congelamento a cada 24h (kg) (Norma IEC 62552/2007) | | 15 | 18 | 24 |
| Degelo | | Manual | Manual | Manual |
| Altura (mm) | | 920 | 920 | 920 |
| Largura (mm) | | 1073 | 1323 | 1573 |
| Profundidade (mm) | | 760 | 760 | 760 |
| Massa líquida ± 2(kg) | | 47,5 | 60 | 65,5 |
| Tensão (V) | | 127 220 | 127 220 | 127 220 |
| Frequência (Hz) | | 60 | 60 | 60 |
| Gás refrigerante | | R600a | R600a | R600a |
| Quantidade de gás refrigerante contida no produto ± 2(g) | | 42 | 50 | 58 |
| Consumo de energia kWh/mês (Norma IEC 62552/2007) | | 46,3 | 59,2 | 72,5 |

Obs.: Caso seja necessário, utilize um transformador com potência de 1500VA.

IMPORTANTE

Este aparelho é destinado a uso doméstico e aplicações similares, tais como:

- Cozinha de uso do grupo de funcionários em lojas, escritórios e outros ambientes de trabalho;
- Casas de fazenda e por clientes em hotéis, motéis e outros ambientes tipo residenciais;
- Ambientes de meia-pensão;
- Buffet e aplicações similares não destinadas ao varejo.

10. Certificado de Garantia

A fabricante Electrolux do Brasil S.A. concede garantia contra qualquer vício de fabricação aplicável nas seguintes condições:

1. O início da vigência da garantia ocorre na data de emissão da competente nota fiscal de venda ao consumidor correspondente ao produto a ser garantido com identificação, obrigatoriamente, de modelo e características de produto;

2. O prazo de vigência da garantia é de 12 (doze) meses contados a partir da data da emissão da nota fiscal preenchida conforme disposição do item “1” deste certificado e divididos da seguinte maneira:

- a) 3 (três) meses de garantia legal; e,
- b) 9 (nove) meses de garantia contratual.

3. A fabricante não concede qualquer forma e/ou tipo de garantia para produtos desacompanhados de nota fiscal de venda ao consumidor, ou produtos cuja nota fiscal esteja preenchida incorretamente (observar orientação do item “1” deste certificado);

Condições desta Garantia:

4. Qualquer defeito que for constatado neste produto deve ser imediatamente comunicado ao Serviço Autorizado Electrolux mais próximo de sua residência, cujo contato e endereço pode ser encontrado na relação que acompanha o produto, no site da fabricante (www.electrolux.com.br), ou, informado pelo Serviço de Atendimento ao Consumidor Electrolux.

5. Esta garantia abrange a substituição de peças que apresentem vícios constatados como de fabricação, além da mão de obra utilizada no respectivo reparo.

6. Vidros, peças plásticas (botões, gavetas, capa dos puxadores, tampas, prateleiras, porta laticínios, frisos, acabamentos, emblemas, etc.) e lâmpadas são garantidos contra vícios de fabricação apenas pelo prazo legal de 90 (noventa) dias, contados a partir da emissão da nota fiscal de compra do produto.

A Garantia perderá a Validade quando:

7. Houver remoção e/ou alteração do número de série ou da etiqueta de identificação do produto.

8. O produto for instalado ou utilizado em desacordo com o Manual de Instruções. Também não terão nenhum tipo de cobertura pelas garantias (legal e contratual), indenização e/ou ressarcimento, materiais ou alimentos armazenados no interior do produto utilizado para os fins citados.

9. O produto for ligado em tensão diferente a qual foi destinado.

10. O produto tiver recebido maus tratos, descuidos ou ainda sofrer alterações, modificações ou consertos feitos por pessoas ou entidades não credenciadas pela Electrolux do Brasil S.A.

11. O defeito for causado por acidente ou má utilização do produto pelo Consumidor.

A Garantia concedida pelo Fabricante não cobrirá:

12. Despesas com Instalação do produto.

13. O não funcionamento ou falhas decorrentes de problemas de fornecimento de energia elétrica e/ou falta de água no local onde o produto está instalado.

14 Despesas com transporte, peças, materiais e mão de obra para preparação do local onde será instalado o produto (ex. rede elétrica, conexões elétricas e hidráulicas, tomadas, esgoto, alvenaria, aterramento, etc.).

15. Chamadas relacionadas unicamente a orientação de uso constantes no Manual de Instruções ou no próprio produto serão passíveis de cobranças.

Outras disposições:

16. As despesas de deslocamento do Serviço Autorizado, para atendimento de produtos instalados fora do município de sua sede, obedecerão os seguintes critérios:

a) para situações existentes nos primeiros 90 (noventa) dias seguintes à data de emissão da nota fiscal de venda ao Consumidor, as despesas serão suportadas pela fabricante;

b) para situações existentes após o 91º (nonagésimo primeiro) dia seguinte à data da emissão da nota fiscal de venda ao Consumidor, as despesas serão suportadas única e exclusivamente pelo Consumidor.

17. As despesas decorrentes e consequentes de instalação de peças que não pertençam ao produto são de responsabilidade única e exclusiva do Consumidor.

18. A Electrolux declara que não há nenhuma outra pessoa física e/ou jurídica habilitada a fazer exceções ou assumir compromissos, em seu nome, referente ao presente certificado de garantia.

19. Este CERTIFICADO DE GARANTIA é válido apenas para produtos vendidos e utilizados no território brasileiro, sendo que qualquer dúvida sobre as disposições do mesmo devem ser esclarecidas pelo manual de instruções, pelo site da fabricante ou pelo Serviço de Atendimento ao Consumidor Electrolux.

20. Para sua comodidade, preserve o MANUAL DE INSTRUÇÕES, CERTIFICADO DE GARANTIA E A NOTA FISCAL DO PRODUTO. Quando necessário, consulte a nossa Rede Nacional de Serviços Autorizados e/ou o Serviço de Atendimento ao Consumidor.



Cestos Organizadores

COMPRE AVULSO E GARANTA
O MELHOR APROVEITAMENTO
DO SEU FREEZER.

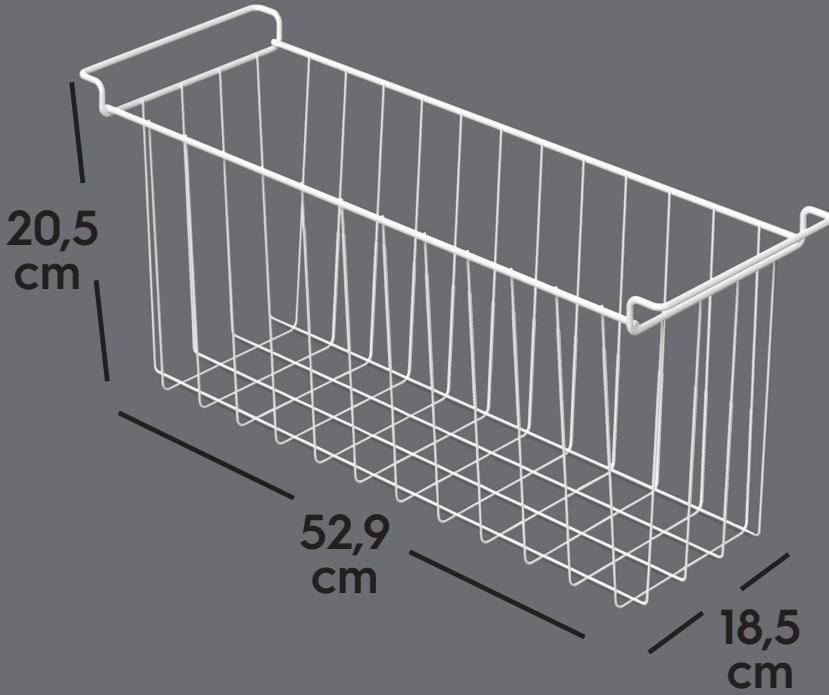


Suporta
até 30 kg

Adquira seu cesto aqui

loja.electrolux.com.br

Cód.: 41043810



www.electrolux.com.br



3004 8778 Capitais e Regiões Metropolitanas
0800 728 8778 Demais Regiões

Electrolux do Brasil S.A.
CNPJ 76.487.032/0001-25
R. Ministro Gabriel Passos, 360
Fone: 41 3371-7000
CEP 81520-900
Curitiba - PR - Brasil

A18069901/D
G0027103/004
Jul/20

