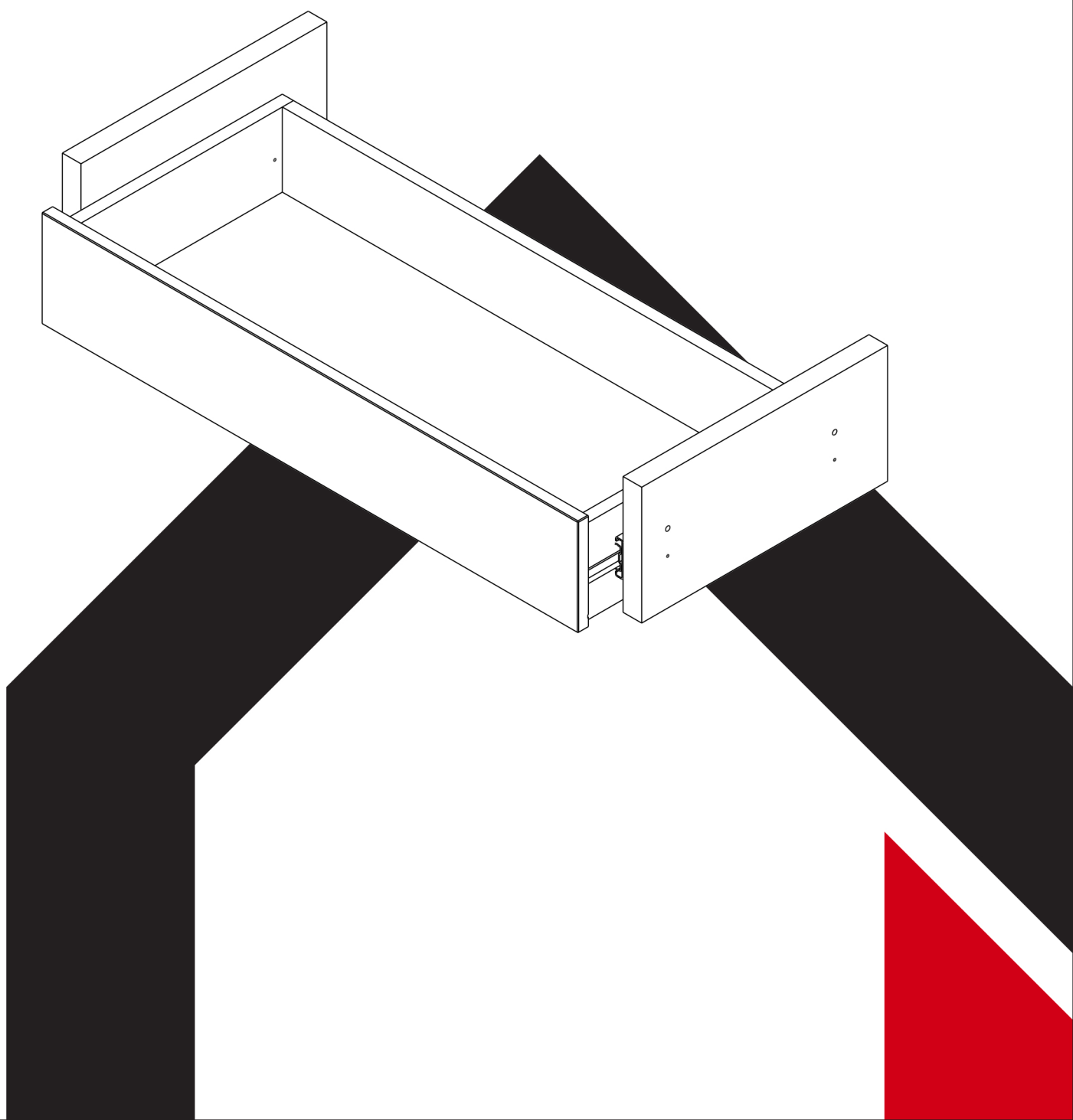


IMKOL

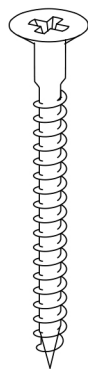
Kit Gaveta Buffet Classic / Arc



ACESSÓRIOS

ACESORIOS - ACCESORIES

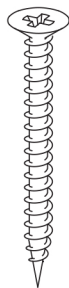
A



PARAFUSO SOB. CH
5x45

02 x

B



PARAFUSO CH
4x35

04 x

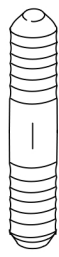
C



PARAFUSO CH
3.5x12

12 x

D



CAVILHA PLÁSTICA
6x30

08 x

E



PARAFUSO
XFIX AÇO

02 x

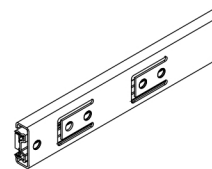
F



CASTANHA XFIX 15mm
TAPA FURO 19mm

02 x

G

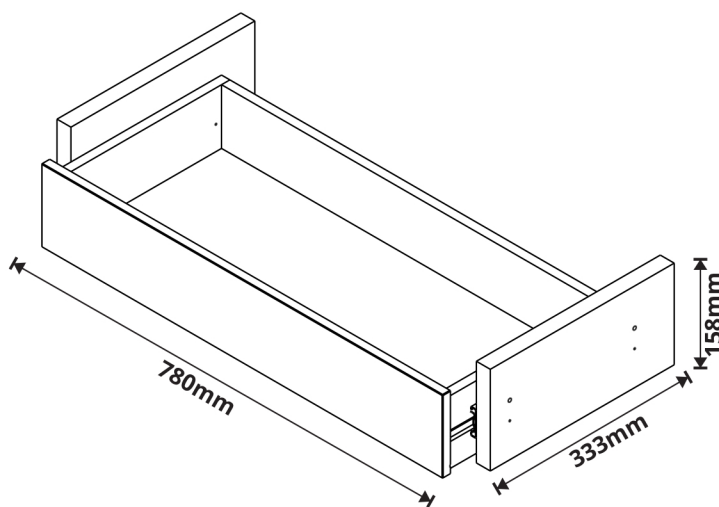


CORREDIÇA TELESC.
300mm

01 x

VISTA GERAL

VISIÓN DE CONJUNTO - GLOBAL VIEW



PEÇAS

PIEZAS - PIECES

PORTUGUÊS

ESPAÑOL

ENGLISH

DIM. (mm)

01- Frente de Gaveta

02- Engrosso Esquerdo

03- Lateral Esquerda Gaveta

04- Contra Fundo

05- Lateral Direita Gaveta

06- Engrosso Direito

07- Fundo de Gaveta

01- Frente Cajón

02- Marco Izquierdo

03- Lado Izquierdo Cajón

04- Trazera Cajón

05- Lado Derecho Cajón

06- Marco Derecho

07- Fondo Cajón

01- Drawer Front

02- Left Frame

03- Left Drawer Side

04- Drawer Back

05- Right Drawer Side

06- Right Frame

07- Drawer Bottom

01- 716 x 130 x 15

02- 313 x 158 x 25

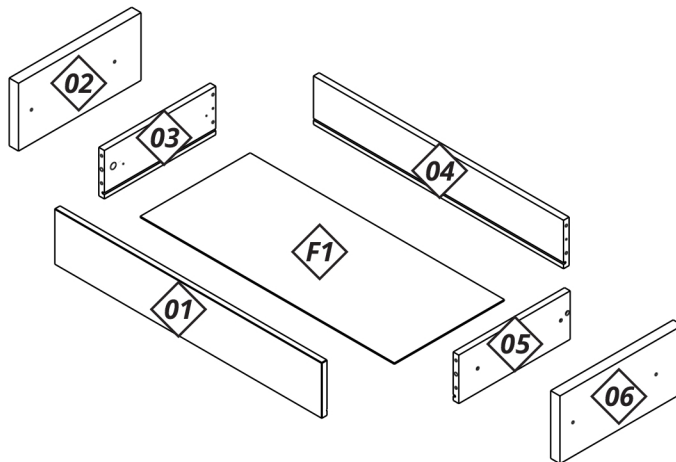
03- 316 x 113 x 15

04- 674 x 113 x 15

05- 316 x 113 x 15

06- 313 x 158 x 25

07- 684 x 312 x 3



CONSERVANDO O SEU MÓVEL / MANTENIENDO SU MOBILIARIO / MAINTAINING YOUR FURNITURE

LIMPEZA DO MÓVEL / LIMPIANDO SU MOBILIARIO / CLEANING

Na remoção da poeira utilizar flanela limpa e levemente umedecida, em seguida flanela seca para remoção da umidade. Para limpar el polvo utiliza una flanela limpia y humedecida y después una flanela seca para quitar la humedad. To remove dust use a clean flannel slightly moistened and afterwards a dry flannel to remove the humidity.

RECOMENDAÇÕES DE USO / RECOMENDACIONES DE USO / USE RECOMMENDATIONS

Não expor a luz solar e locais úmidos.
No exponga a la luz solar y lugares húmedos.
Do not expose to sun light and humid places.

Não encostar o móvel na parede para evitar transmissão de umidade.
No apoye el mobiliario en la pared evitar la transmisión de humedad.
Do not lean the furniture in the wall to avoid humidity transmission.

Não movimentar o móvel com os rodízios travados.
No mueva su mobiliario con las ruedas cerradas.
Do not move your furniture with the wheels locked.

Este produto tem 6 meses de garantia contra defeito de fabricação.
Este producto tiene garantía de 6 meses contra defecto de fabricación.
This product has 6 months warranty against production defect.

PRÉ-MONTAGEM

PRÉ-MONTAJE - PRE ASSEMBLY

IMPORTANT

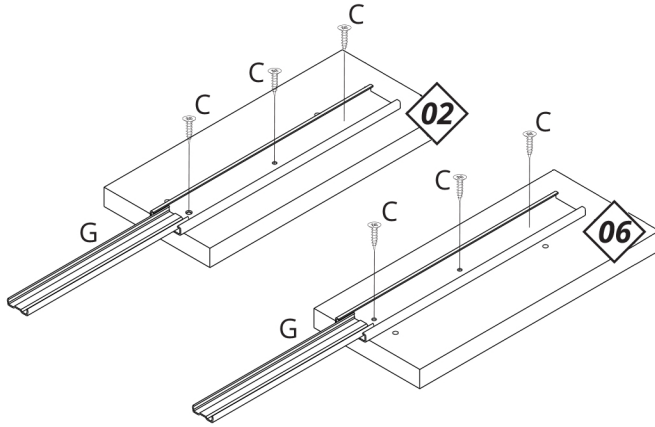
IMPORTANT - IMPORTANT

A MONTAGEM DEVE SER REALIZADA POR UM PROFISSIONAL DE MONTAGEM.

EL MONTAJE DEBE SER HECHO POR UN MONTADOR DE MUEBLES.

ASSEMBLY MUST BE CARRIED OUT BY AN ASSEMBLY PROFESSIONAL.

1



FIXAR AS CORREDIÇAS NAS MARCAÇÕES DAS PEÇAS (02 E 06).
 FIJE LAS CORREDIZAS EN LOS PUNTOS MARCADOS DE LAS PIEZAS (02 Y 06)
 FIX THE TELESCOPIC SLIDES THE MARKED POINTS OF THE PIECES (02 AND 06)

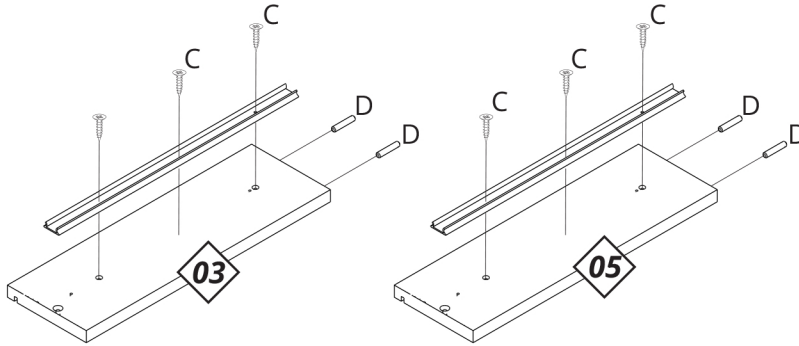


Para separar a corredeira é necessário movimentar o aplique de plástico que encontra-se no verso da mesma. Mova o aplique para cima, segure e puxe a parte removível da corredeira.

Para separar la corredera es necesario mover la pieza de plástico que encuentra en la parte posterior de la misma. Mover la pieza de plástico, mantenga y tire de la parte móvil de la corredera.

To separate the slider, it is necessary to move the plastic insert on the its back. Move the applique up, hold and pull the removable part of the slider.

2



MONTAGEM

MONTAJE - ASSEMBLY

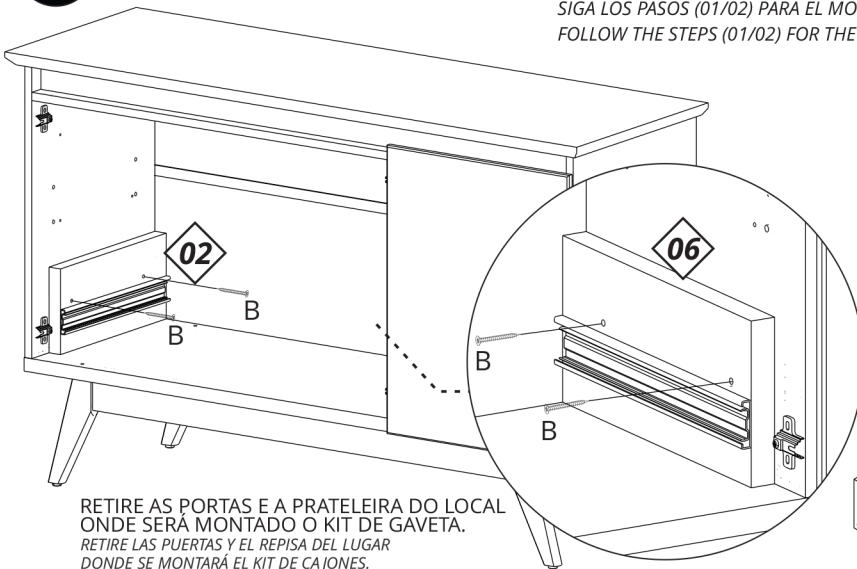
1

IMPORTANT

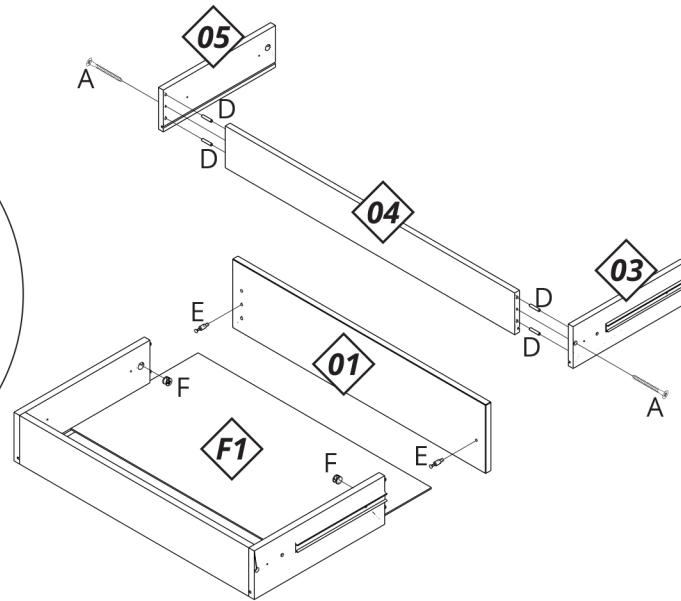
SIGA OS PASSOS (01/02) PARA A MONTAGEM DO KIT DE GAVETA NA POSIÇÃO INFERIOR.

SIGA LOS PASOS (01/02) PARA EL MONTAJE DEL KIT DE CAJONES EN LA POSICIÓN INFERIOR.

FOLLOW THE STEPS (01/02) FOR THE ASSEMBLY OF THE DRAWER KIT IN THE LOWER POSITION.

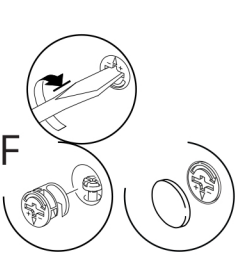
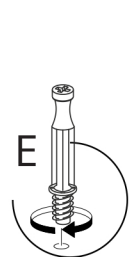
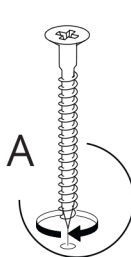
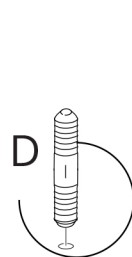
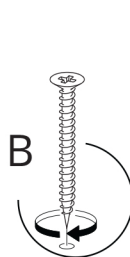
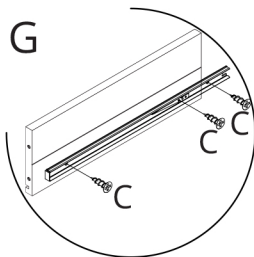
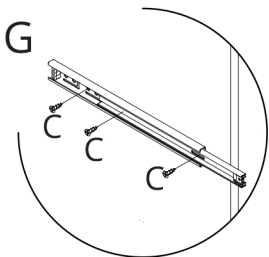


RETIRE AS PORTAS E A PRATELEIRA DO LOCAL ONDE SERÁ MONTADO O KIT DE GAVETA.
 RETIRE LAS PUERTAS Y EL REPISA DEL LUGAR DONDE SE MONTARÁ EL KIT DE CAJONES.
 REMOVE DOORS AND THE SHELF FROM THE PLACE WHERE THE DRAWER KIT WILL BE ASSEMBLED.



INSTRUÇÕES

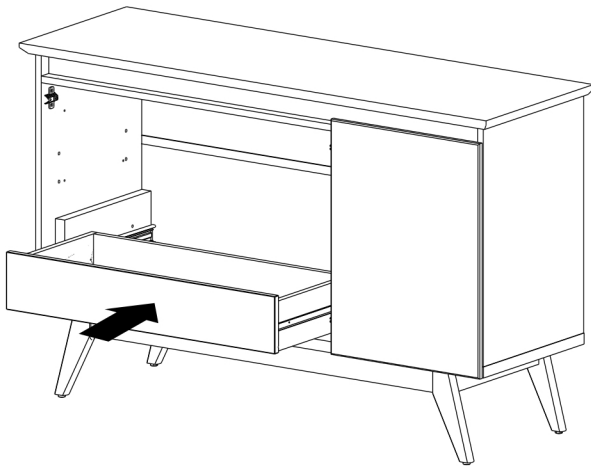
INSTRUCCIONES - INSTRUCTIONS



MONTAGEM

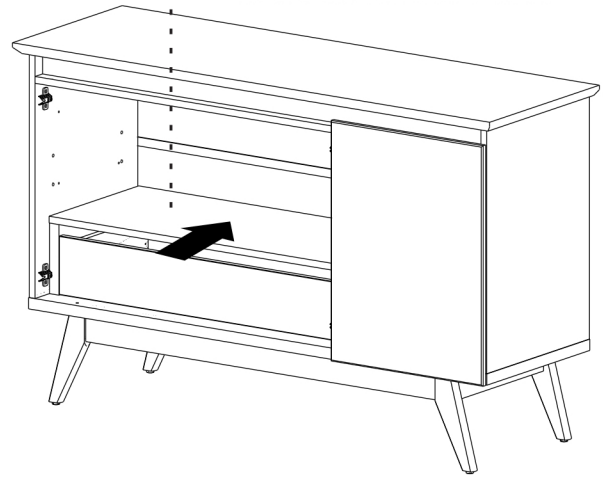
MONTAJE - ASSEMBLY

2



A PRATELEIRA PODE SER APOIADA SOBRE O KIT.

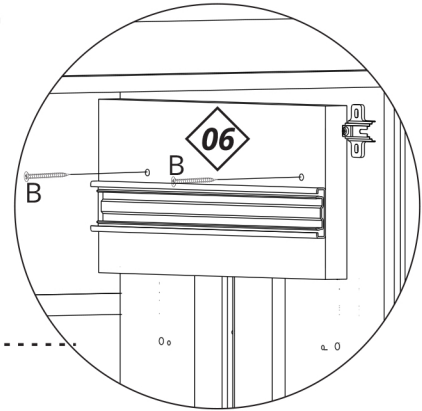
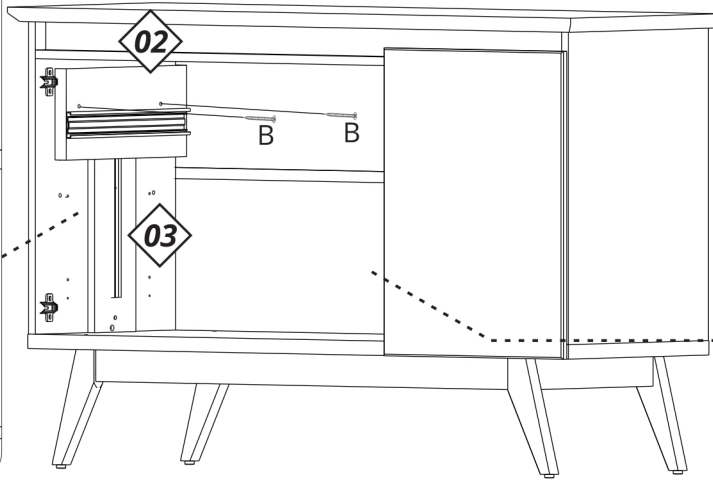
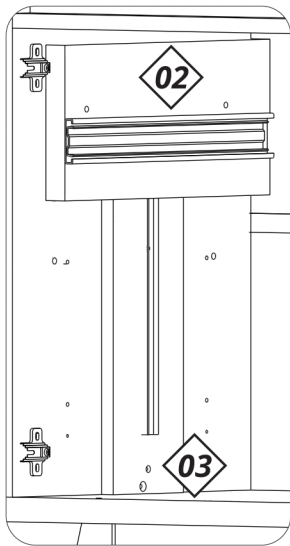
EL RÉPISA PUEDE SER APOYADA EN EL KIT.
THE SHELF CAN BE SUPPORTED ON THE KIT.



MONTAGEM

MONTAJE - ASSEMBLY

3



IMPORTANTE

SIGA OS PASSOS (03/04) PARA A MONTAGEM DO KIT DE GAVETA NA POSIÇÃO SUPERIOR.

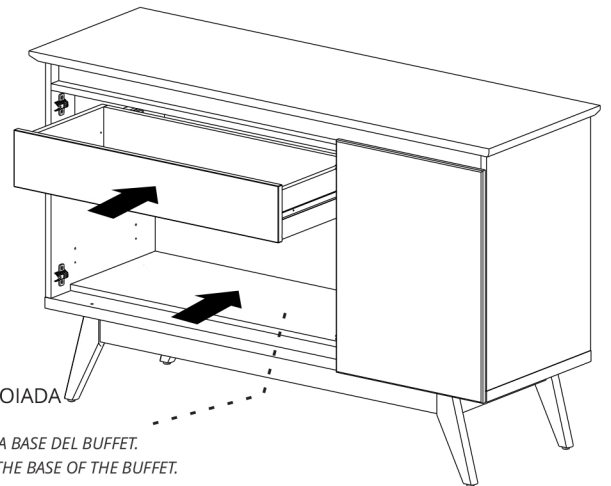
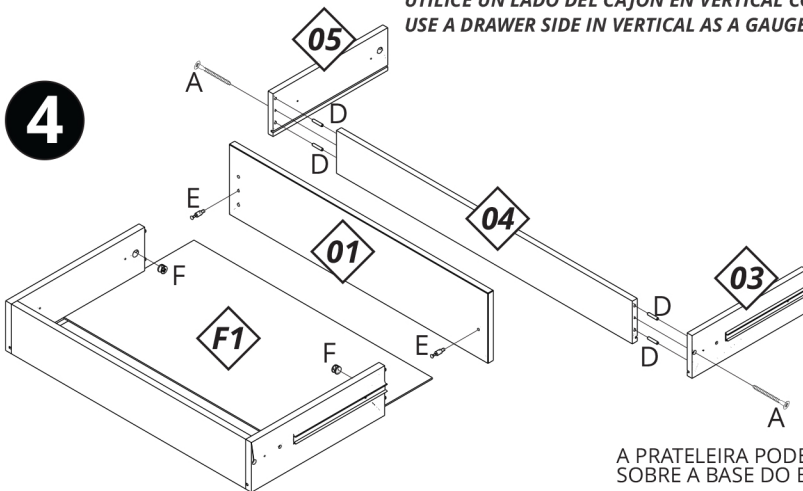
SIGA LOS PASOS (03/04) PARA EL MONTAJE DEL KIT DE CAJONES EN LA POSICIÓN SUPERIOR.
FOLLOW THE STEPS (03/04) FOR THE ASSEMBLY OF THE DRAWER KIT IN THE UPPER POSITION.

UTILIZAR UMA LATERAL DE GAVETA NA VERTICAL COMO GABARITO PARA FIXAÇÃO DAS PEÇAS (02 E 06).

UTILICE UN LADO DEL CAJÓN EN VERTICAL COMO PLANTILLA PARA FIJAR LAS PIEZAS (02 Y 06).

USE A DRAWER SIDE IN VERTICAL AS A GAUGE FOR FIXING PARTS (02 AND 06).

4



A PRATELEIRA PODE SER APOIADA SOBRE A BASE DO BUFFET.

EL RÉPISA PUEDE SER APOYADA EN LA BASE DEL BUFFET.

THE SHELF CAN BE SUPPORTED ON THE BASE OF THE BUFFET.

INSTRUÇÕES

INSTRUCCIONES - INSTRUCTIONS

