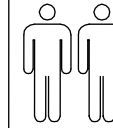


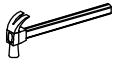
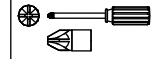
INSTRUÇÃO DE MONTAGEM

Balcão 2 Portas Rubi

Ref.: 8928



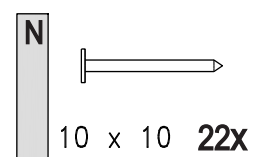
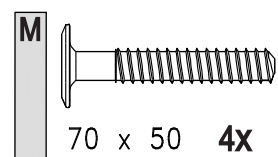
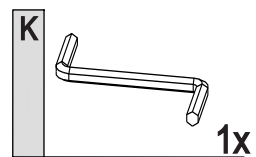
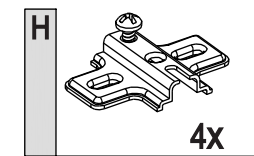
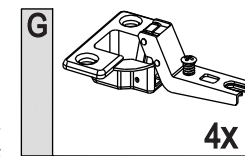
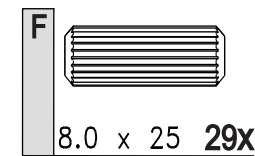
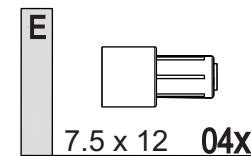
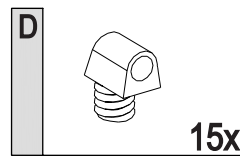
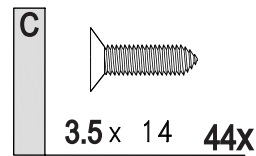
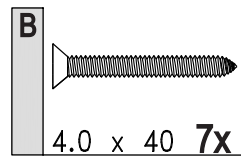
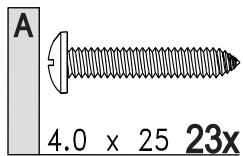
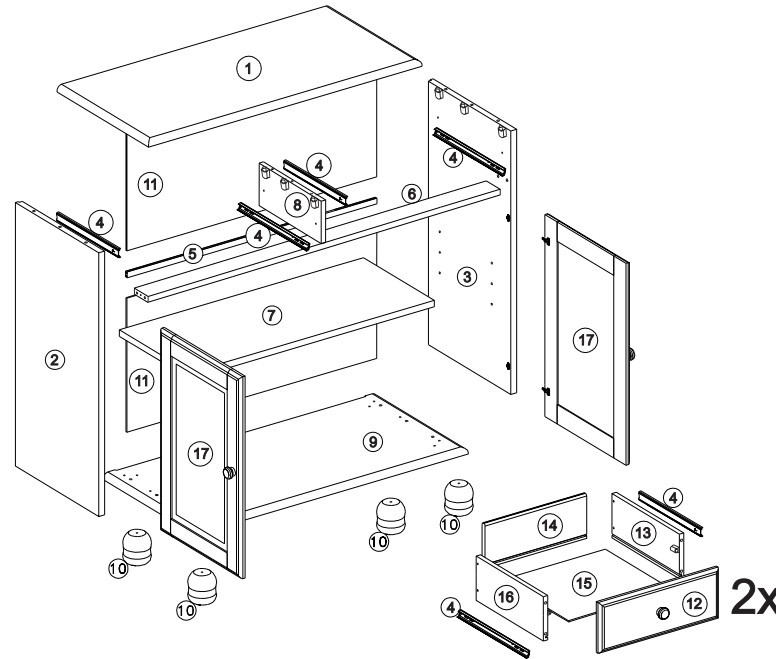
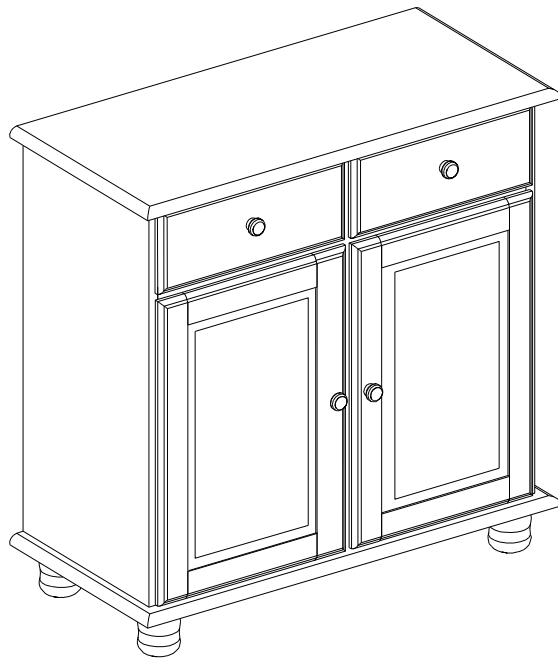
90 min.



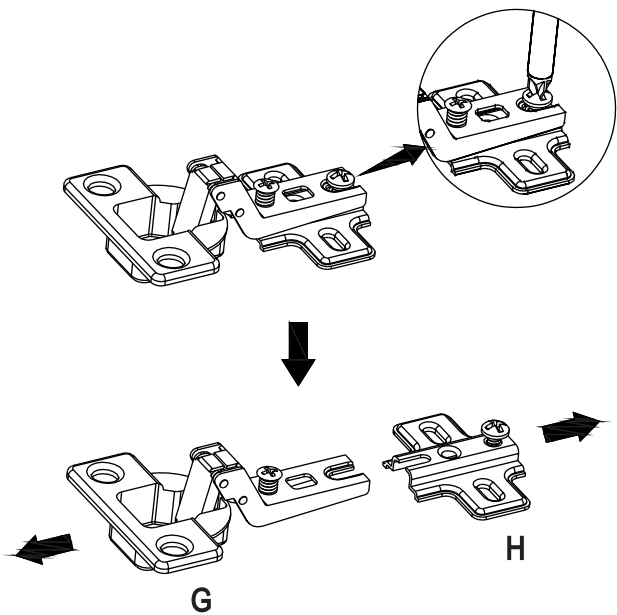
Lista de peças

QT.

1 Tampo Balcão	01
2 Lateral Esquerda	01
3 Lateral Direita	01
4 Corrediças	04
5 Perfil	01
6 Travessa Horizontal	01
7 Prateleira	01
8 Divisória Gaveta	01
9 Base	01
10 Pé	04
11 Traseiro balcão	02
12 Frente de Gaveta	02
13 Lateral de Gaveta Direita	02
14 Taseiro de Gaveta	02
15 Fundo de Gaveta	02
16 Lateral de Gaveta Esquerda	02
17 Portas	02

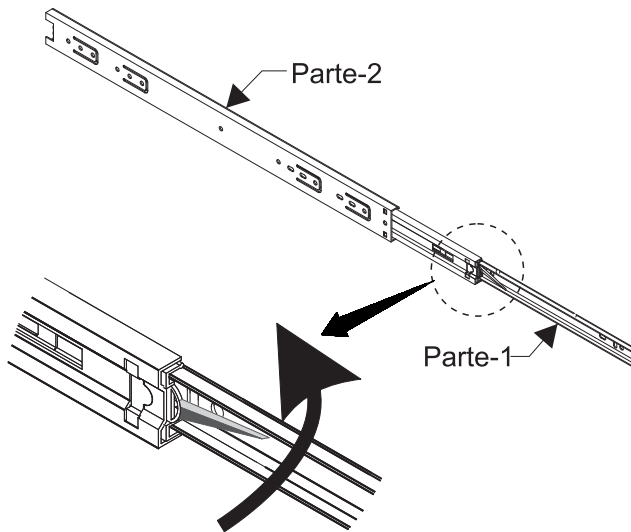


1



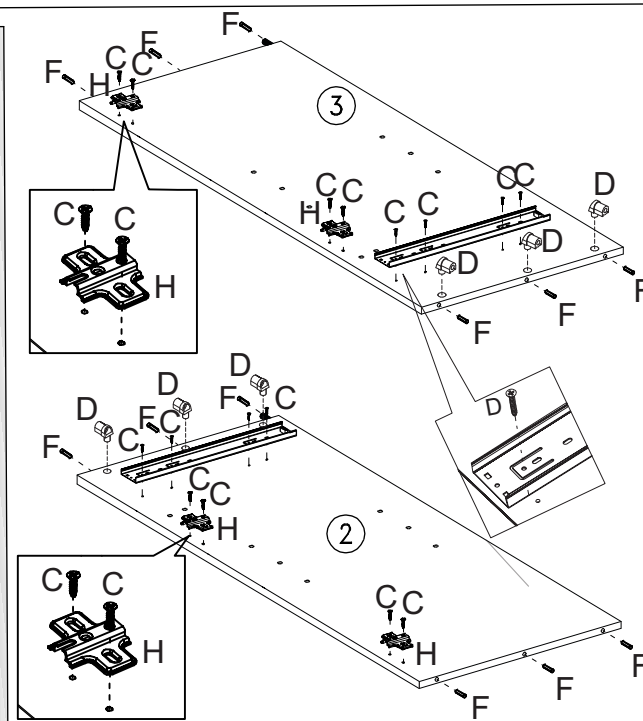
2

Nesta posição de correção levante a alavanca, do contrário abaixe.

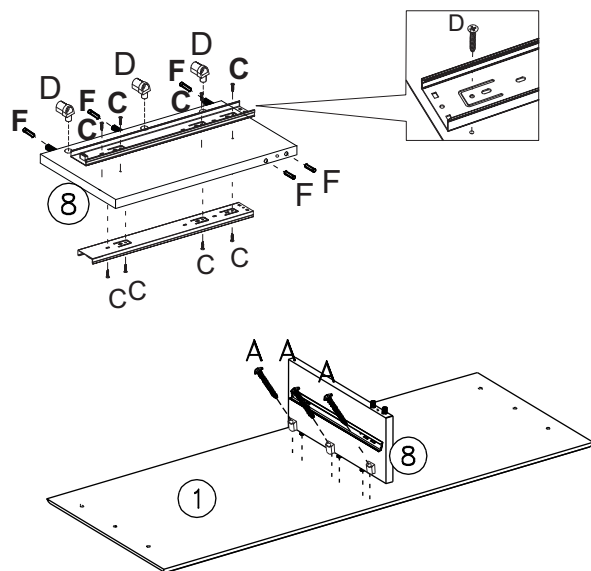


Desprenda as correções(A) do armado. Depois levante a alavanca de separação da parte-1 da correção e desconecte-a.

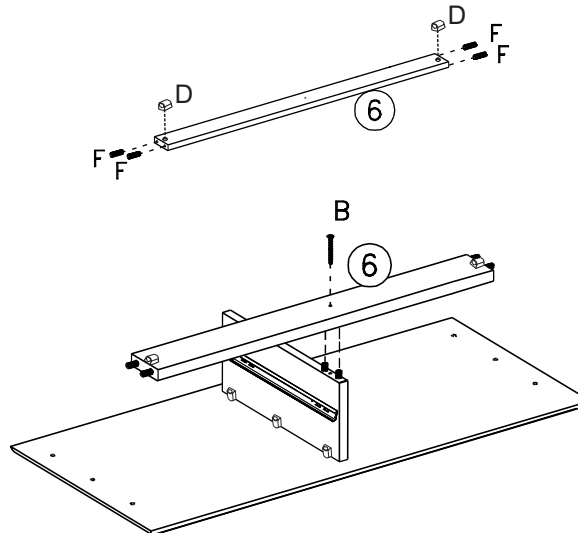
3



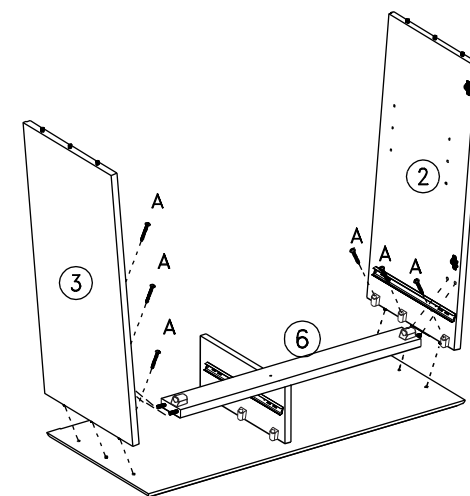
4



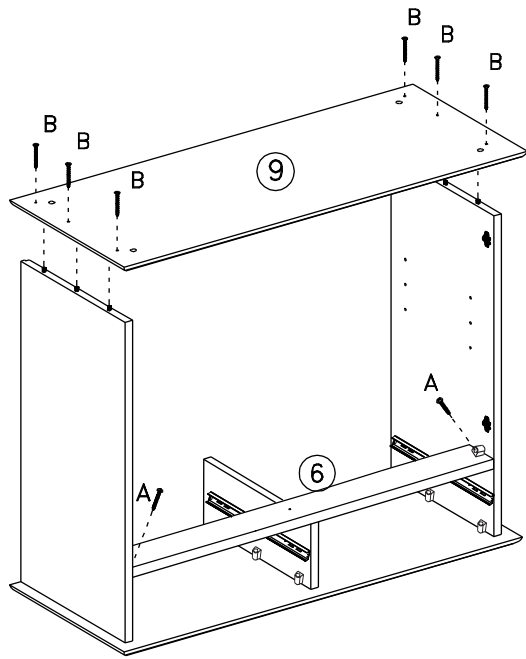
5



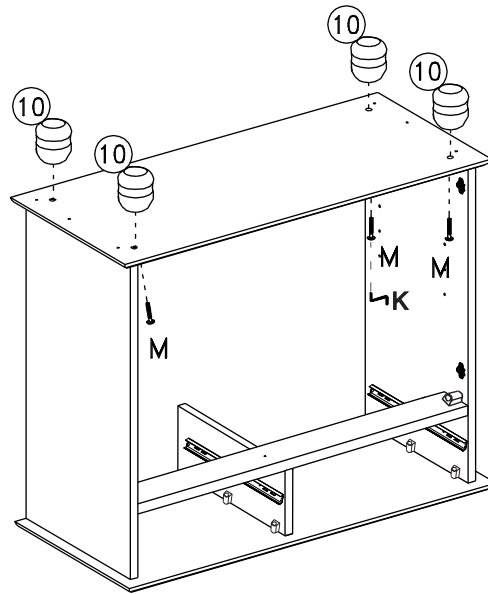
6



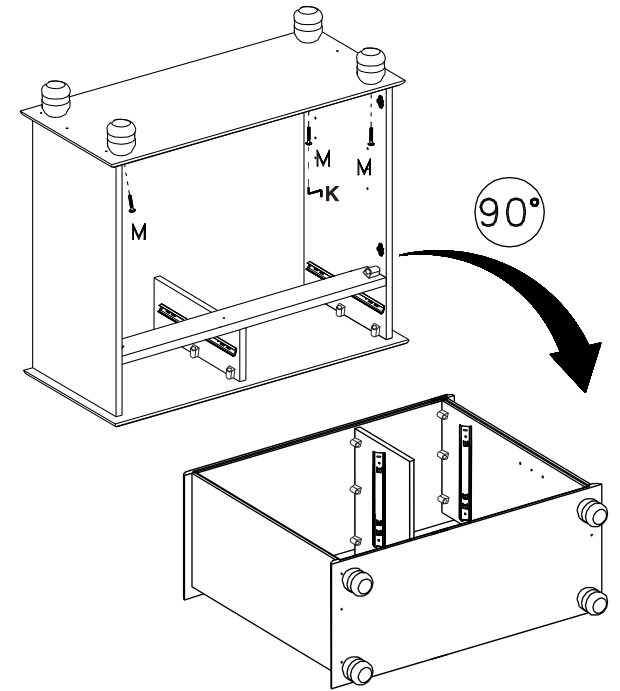
7



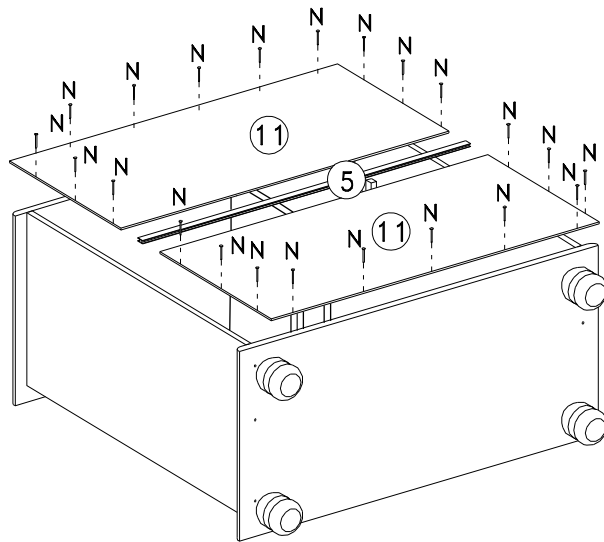
8



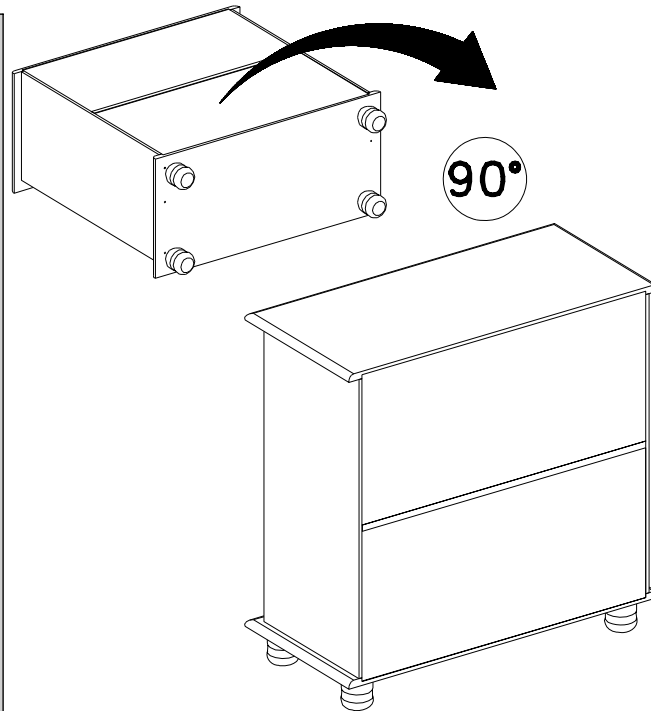
9



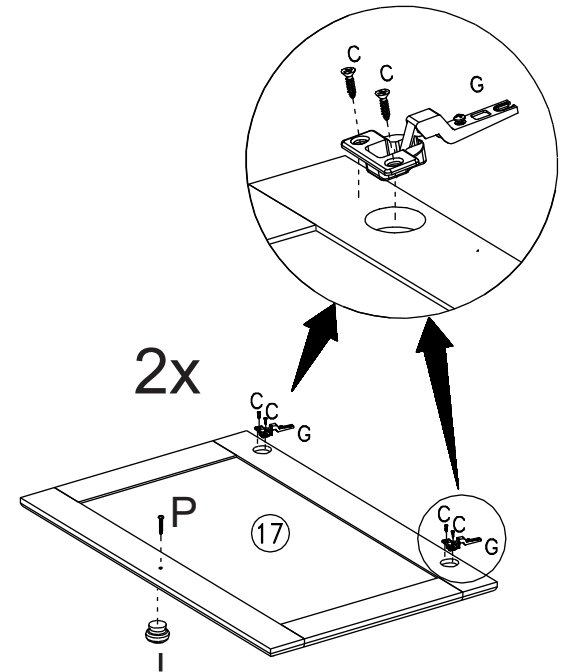
10



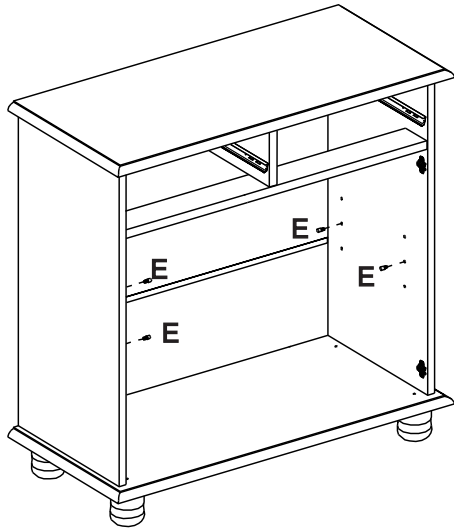
11



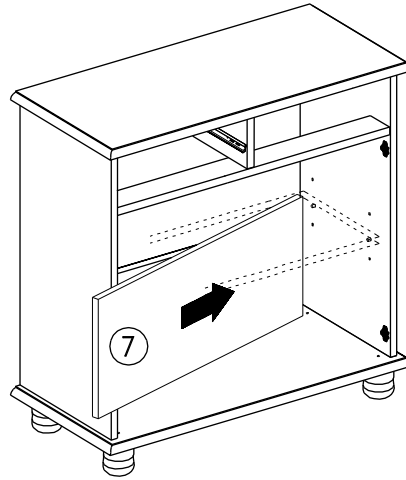
12



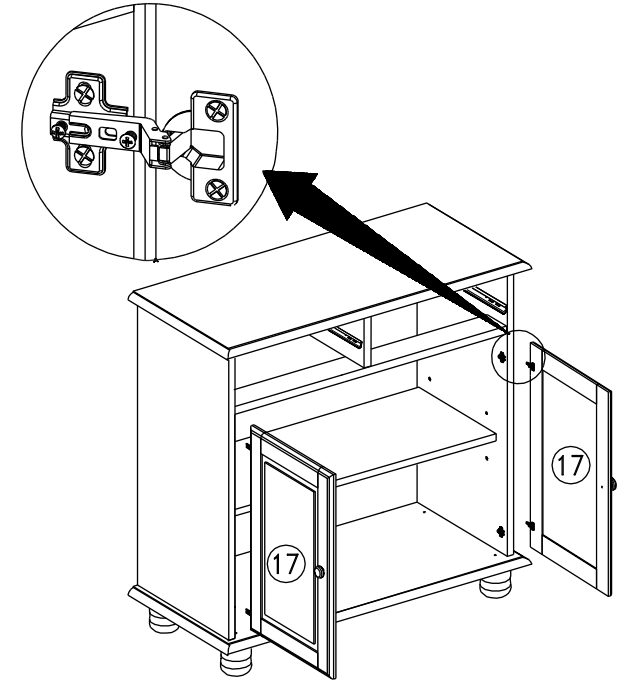
13



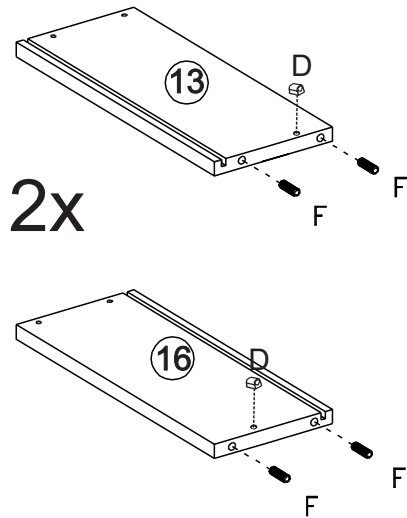
14



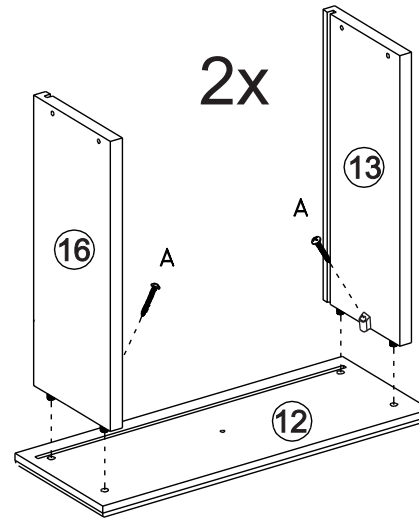
15



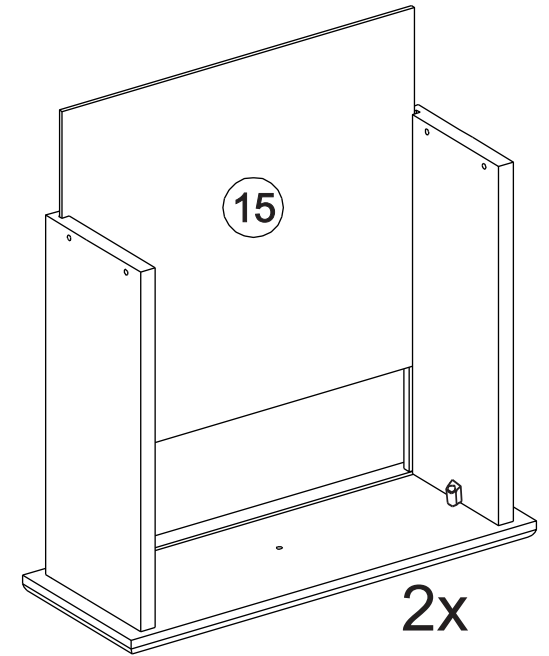
16



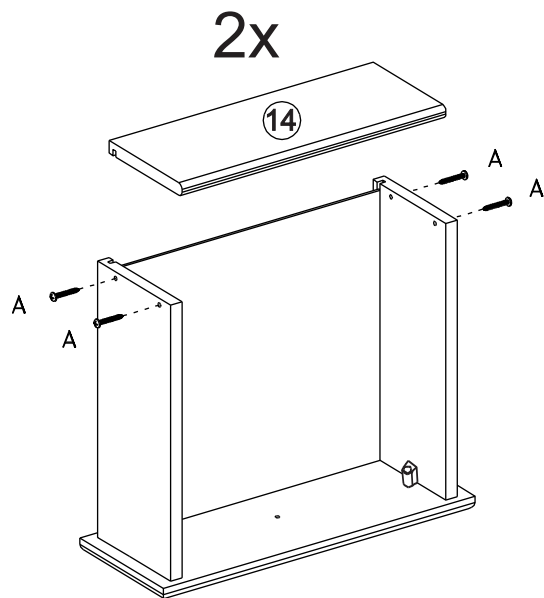
17



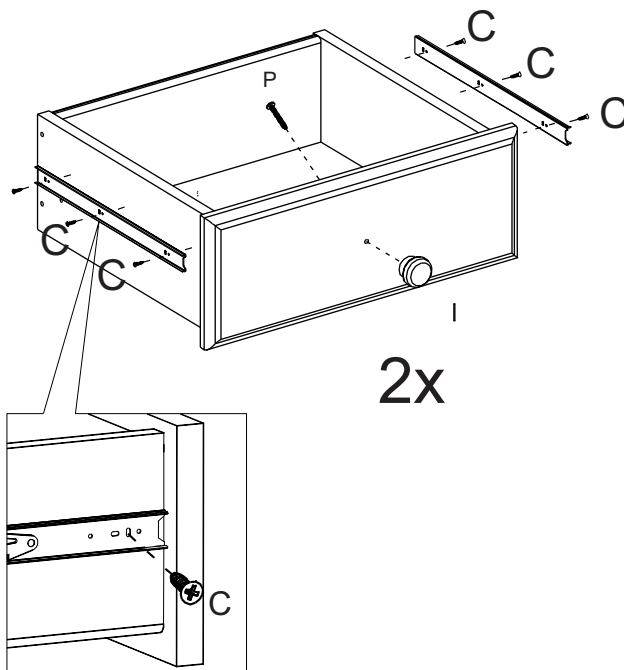
18



19



20



21

