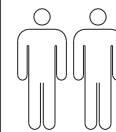


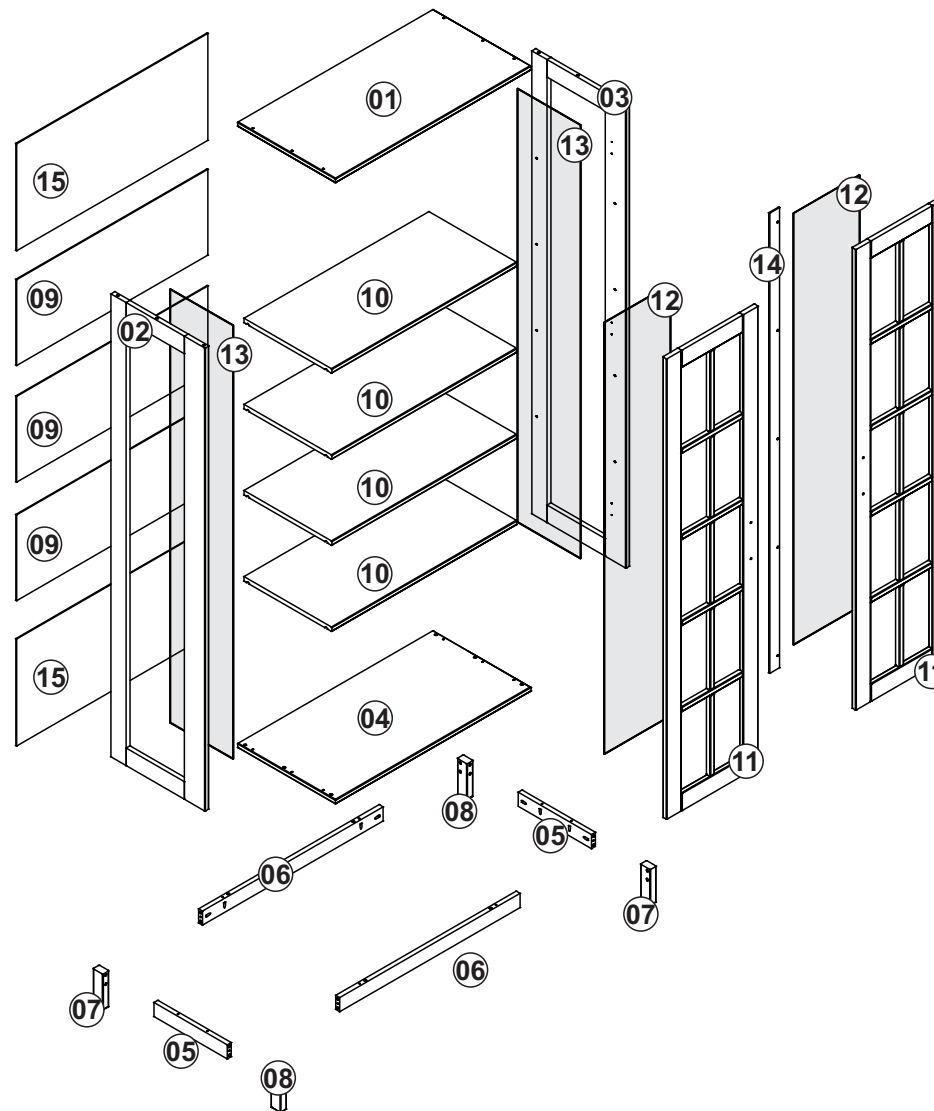
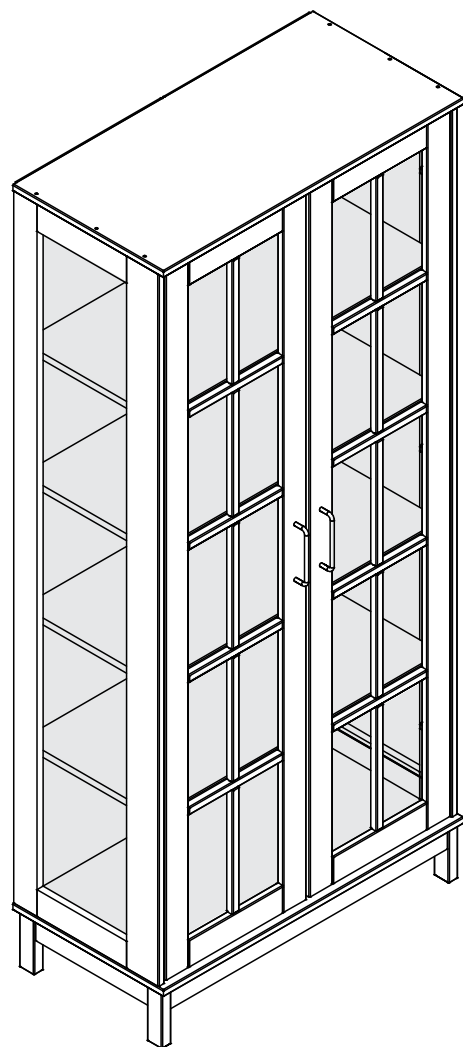
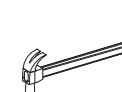
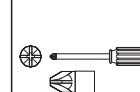
INSTRUÇÃO DE MONTAGEM

CRISTALEIRA 2 PORTAS MADRI

Ref: 1936



2:00h



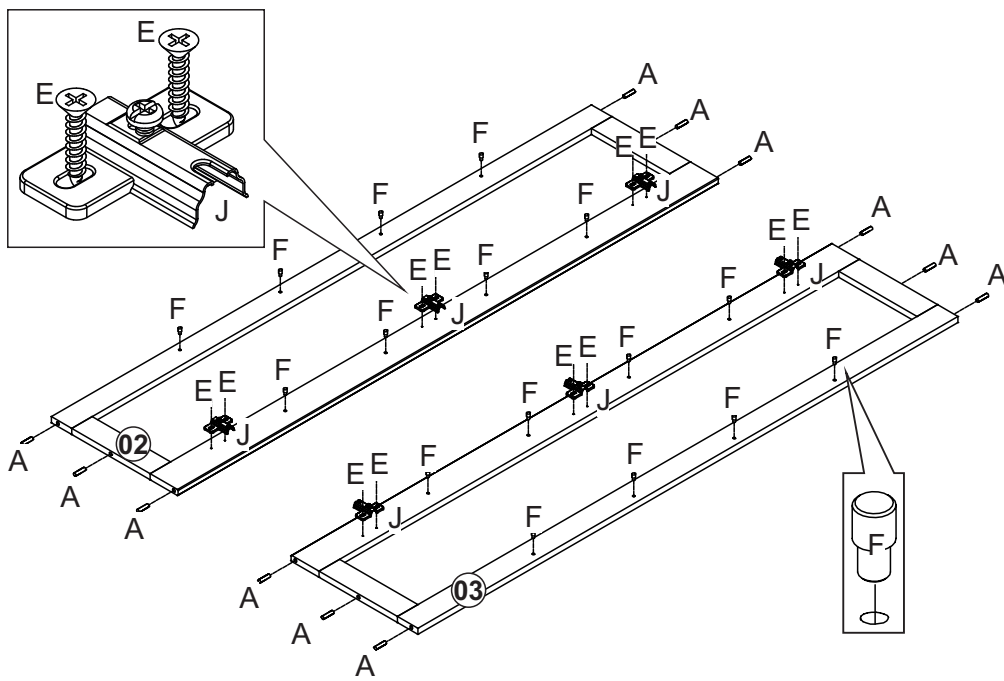
Lista de peças

Quant.

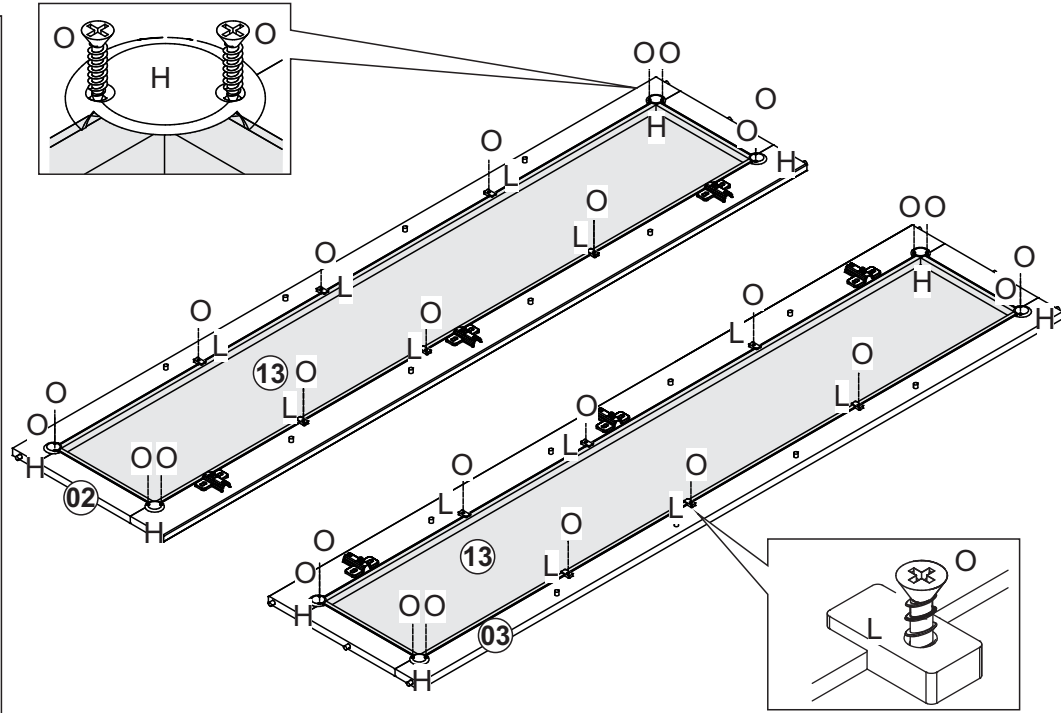
1-TAMPO	01
2-LADO ESQUERDO	01
3-LADO DIREITO	01
4-BASE	01
5-TRAVESSA LATERAL PÉS	02
6-TRAVESSA FRONTAL PÉS	02
7-PÉ DIREITO	02
8-PÉ ESQUERDO	02
9-TRASEIRO ESTREITO	03
10-PRATELEIRA	04
11-PORTA	02
12-VIDRO DA PORTA	02
13-VIDRO LADOS	02
14-BATENTE PORTA	01
15-TRASEIRO LARGO	02

A		8.0 x 30	x32
B		4.0 x 40	x12
C		3.5 x 30	x17
D		M4 x 22	x04
E		3.5 x 14	x28
F			x16
G		10 x 10	x40
H			x16
J			x06
K			x06
L			x24
M			x04
N			x02
O		3.0 x 16	x56
P			x02
Q		3.5 x 20	x05
R		15cm	x01
S		8mm	x01
T		3/16	x02
U		4.5 x 50	x01
X		3.0 x 16 fl	x16

01

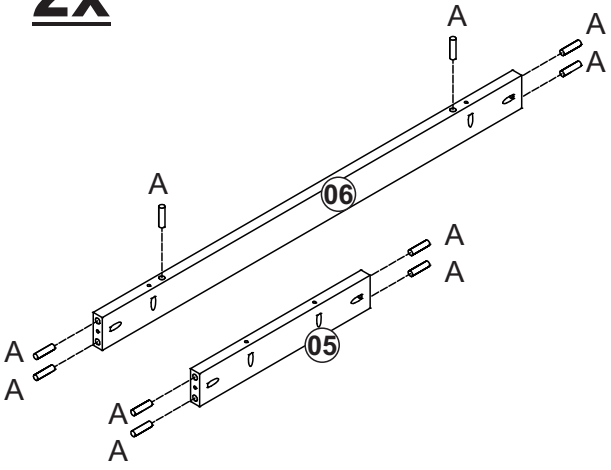


02



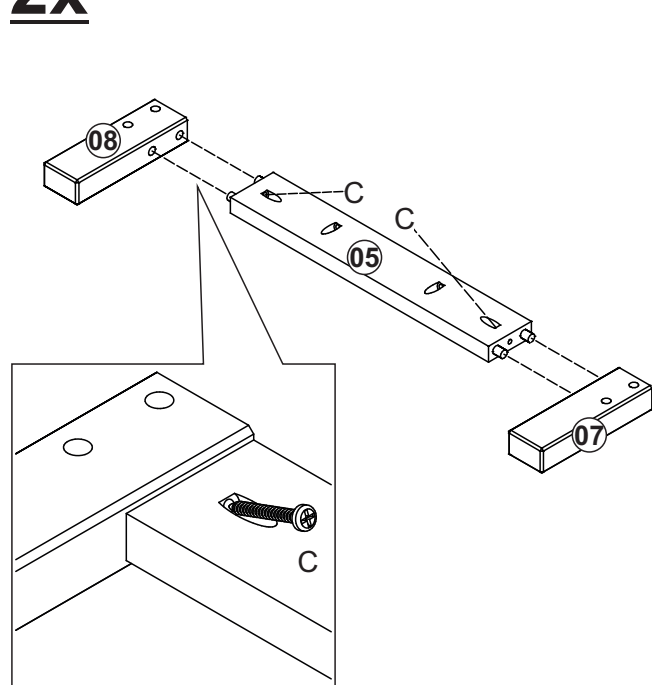
03

2x

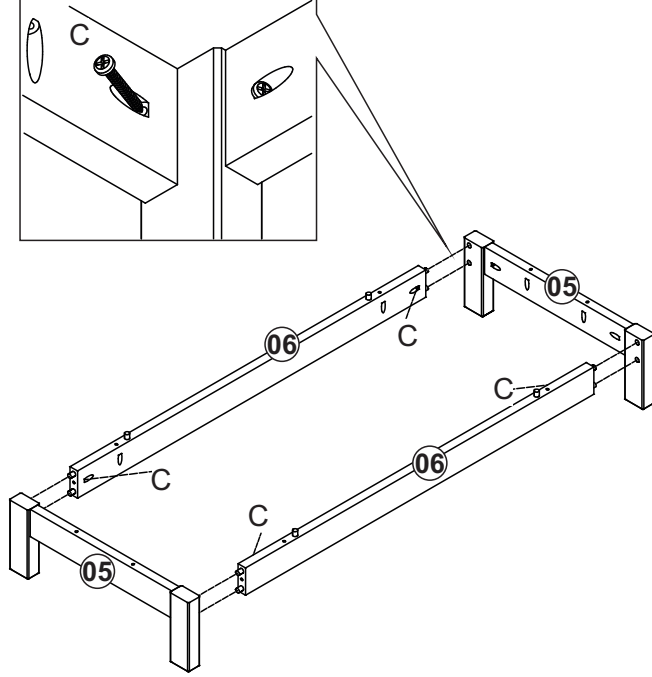


04

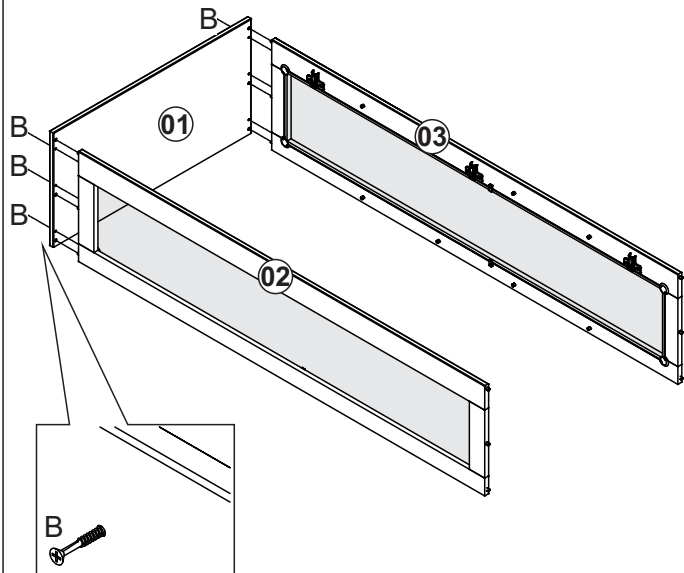
2x



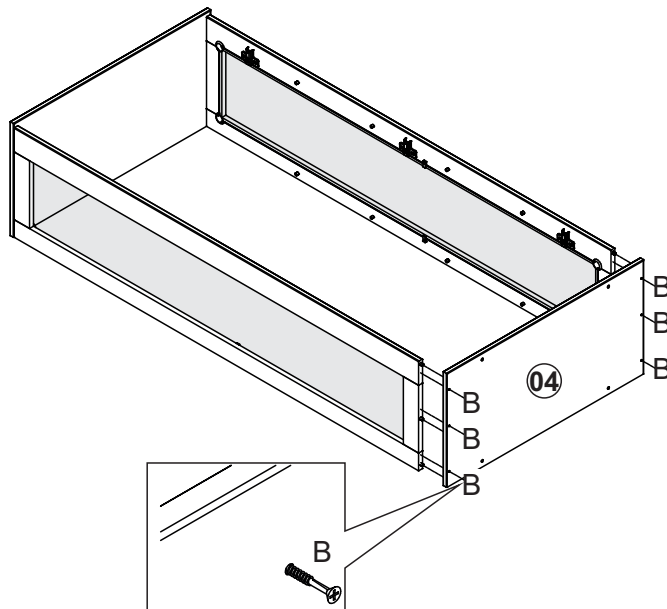
05



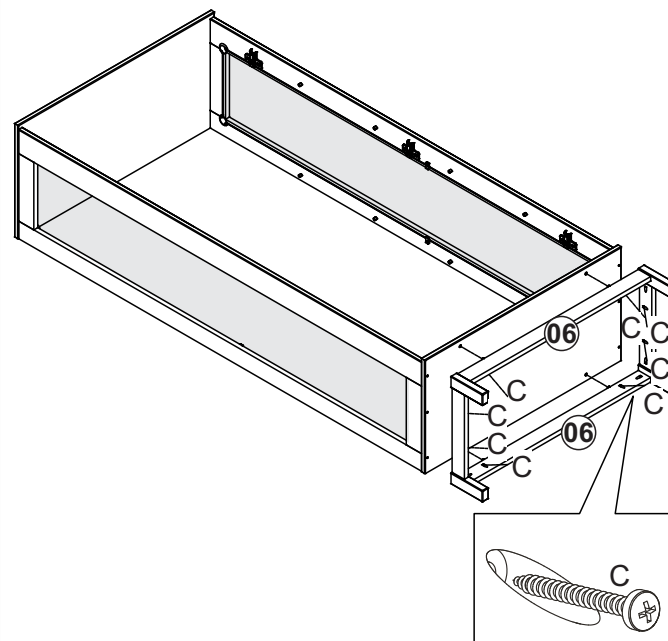
06



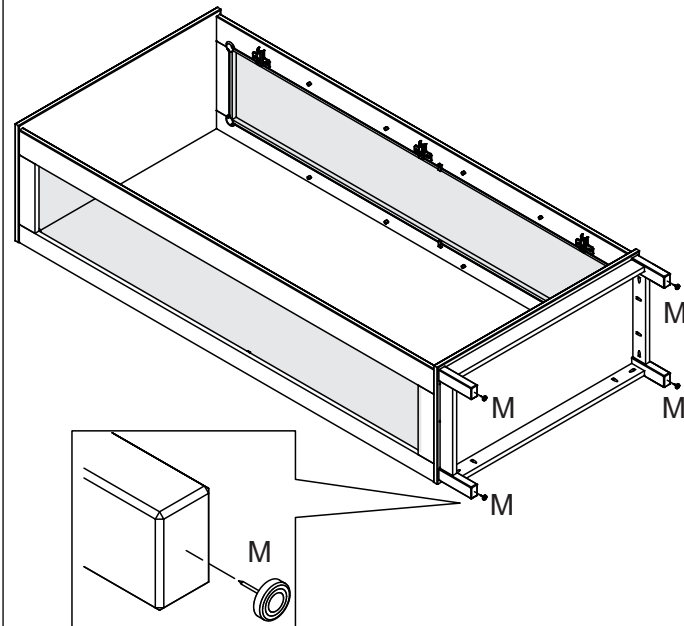
07



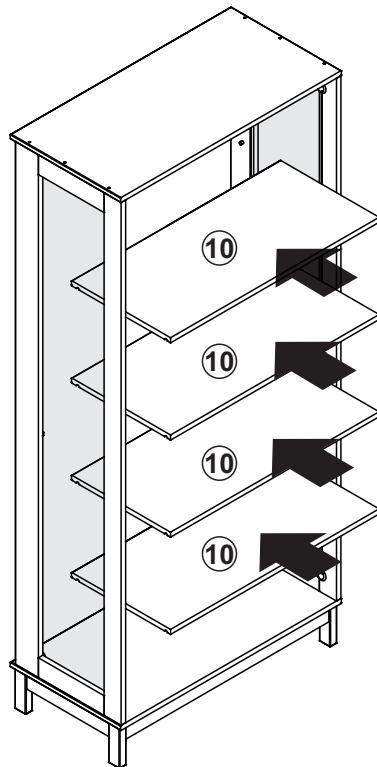
08



09



10



11

