



MARAGOGI
81006049

V6 - 15/10/2020



120 min

2

GARANTIA | Warranty | Garantia

Nossos produtos são garantidos por 90 dias contra defeitos de fabricação. Ao constatar um problema coberto pela garantia, entre em contato com a loja onde o produto foi comprado. Ela estará capacitada para atendê-lo da melhor forma diante de cada caso. Reclamações de garantia somente poderão ser atendidas se o termo de garantia for apresentado no ato de reivindicação, acompanhado de sua nota fiscal de compra.

Nuestros productos están garantizados contra defectos de fabricación por 90 días, a partir de la compra. Al constatar un problema protegido por la garantía, póngase en contacto con la tienda donde se adquirió el producto. Ella estará capacitada para atenderlo de la mejor manera de acuerdo con cada caso.

Our products are guaranteed against manufacturing defects for 90 days from the date of purchase. When you find a problem covered by the warranty, please contact the store where the product was purchased. The Store will be able to serve you in the best way in each case.

Exclusões
- Desgaste natural ou danos causados por água, maresia, ferrugem, incêndio, calor, cupins e pragas em geral
- Montagem, manutenção e uso inadequado
- Não cumprimento das recomendações técnicas do esquema
- Montagens e desmontagens após a primeira instalação
- Instalações elétricas e outras afins

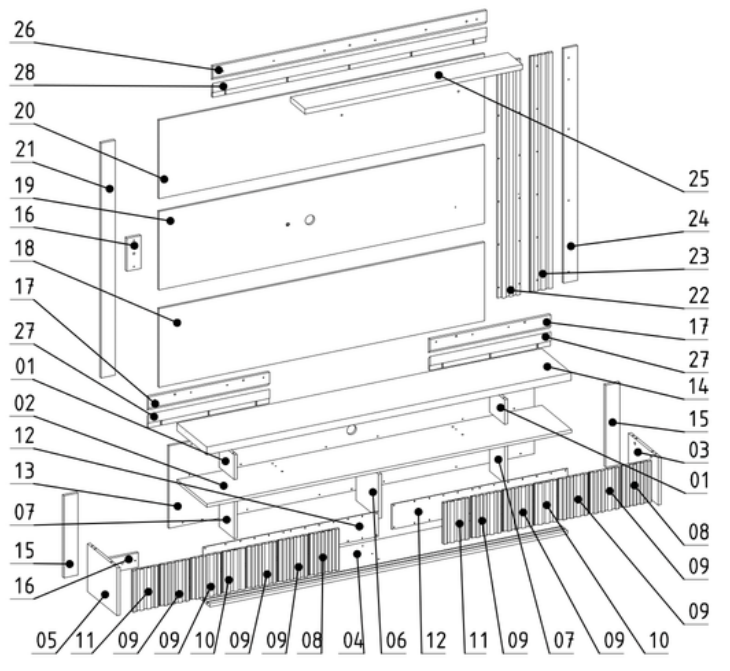
Exclusiones
- Desgaste natural o daños causados por agua, maresia, incendios, calor, termitas y plagas en general
- Montaje, mantenimiento y uso inadecuado
- No cumplimiento de las recomendaciones técnicas del esquema
- Montaje y desmontaje después de la primera instalación
- Instalaciones eléctricas y otras afines

Exclusions
- Natural wear or damage caused by water, sea, rust, fire, heat, termites and plagues in general
- Assembly, maintenance and improper use
- Failure to comply with the technical recommendations of the assembly instructions
- Assembly and disassembly after first installation

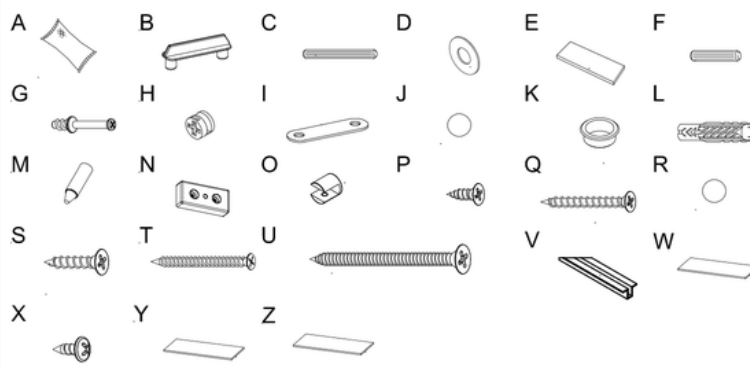
Importante
A Linea Brasil não autoriza nenhuma pessoa, loja ou entidade assumir em seu nome qualquer outra garantia que não conste no certificado. A fabricante reserva-se no direito de efetuar nos produtos eventuais modificações que considere necessárias, sem prejudicar as características essenciais. Os produtos terão peças de assistência para reposição no período de 1 ano a contar de sua retirada do mercado, desde que haja matéria-prima equivalente, observando o disposto no Art. 32 da Lei 8.078/90 (Cód. Defesa do Consumidor). O atendimento para produtos fora de linha é feito por programação especial, através da loja revendedora sob aprovação de consulta prévia ao fabricante.

Importante | Linea Brasil no autoriza a ninguna persona, tienda o entidad a asumir en su nombre cualquier otra garantía que no figure en el certificado. El fabricante se reserva el derecho de efectuar en los productos eventuales modificaciones que considere necesarias, sin perjudicar las características esenciales. Los productos tendrán piezas de asistencia para reposición en el período de 1 año a partir de su retirada del mercado. La atención para productos fuera de línea es hecha por programación especial, a través de la tienda revendedora bajo aprobación de consulta previa al fabricante.

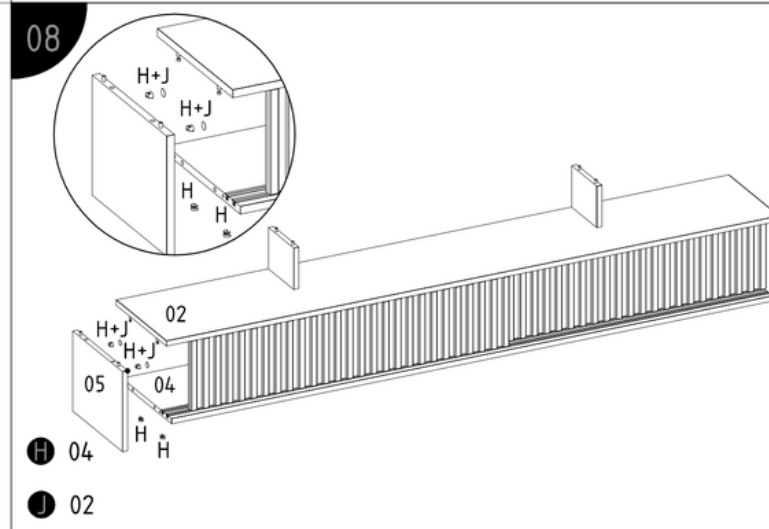
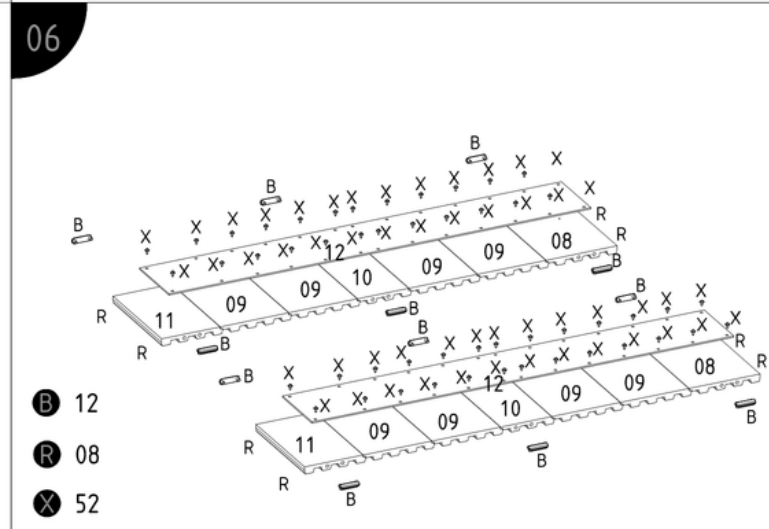
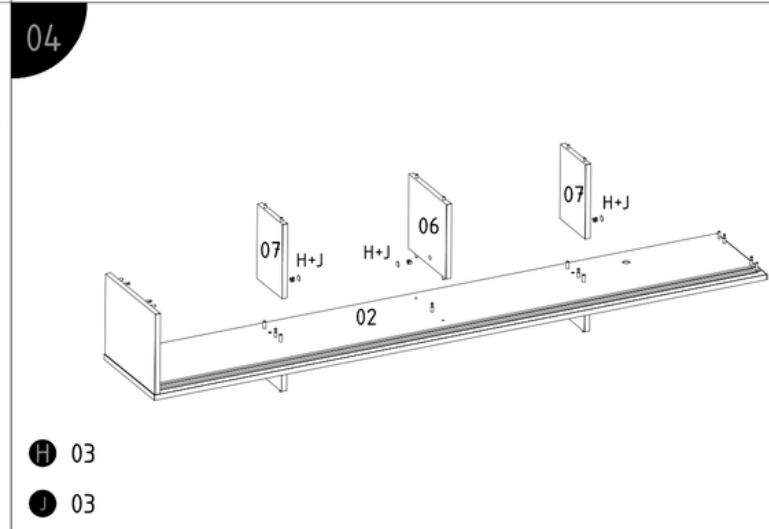
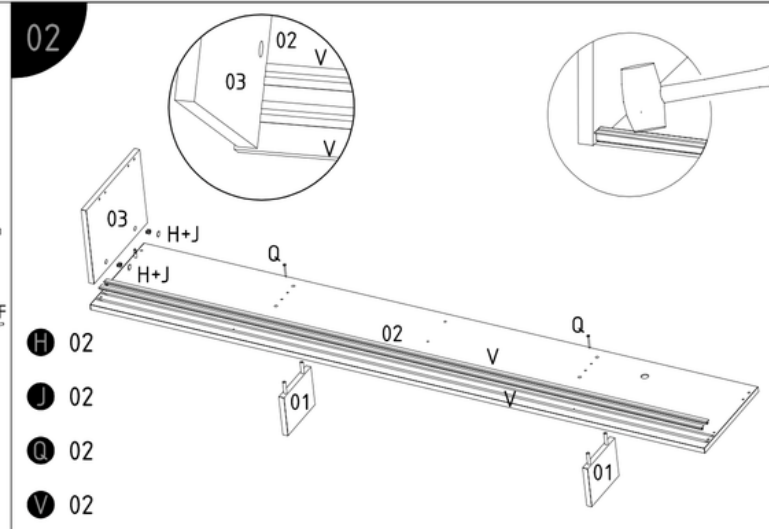
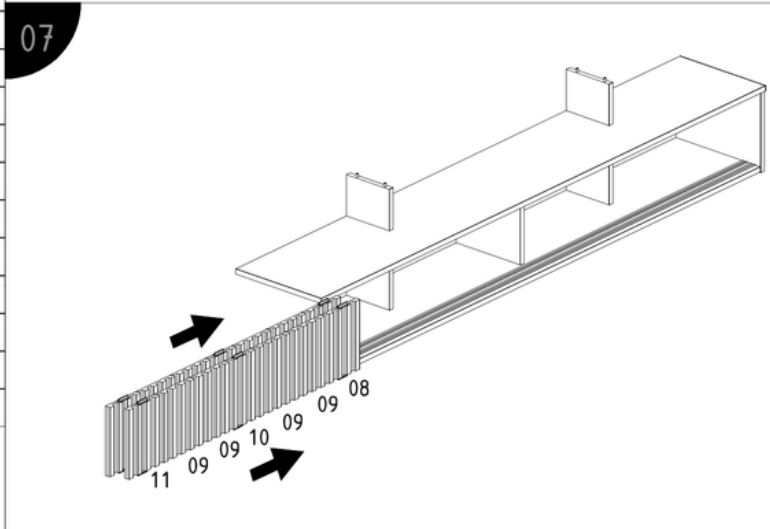
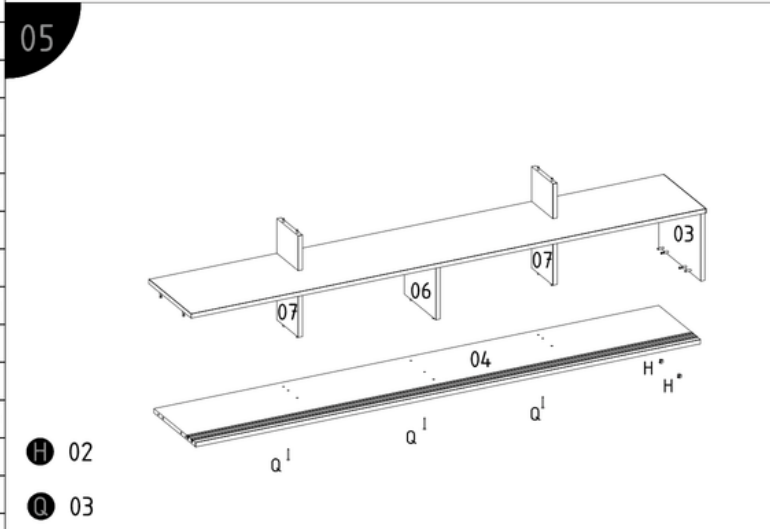
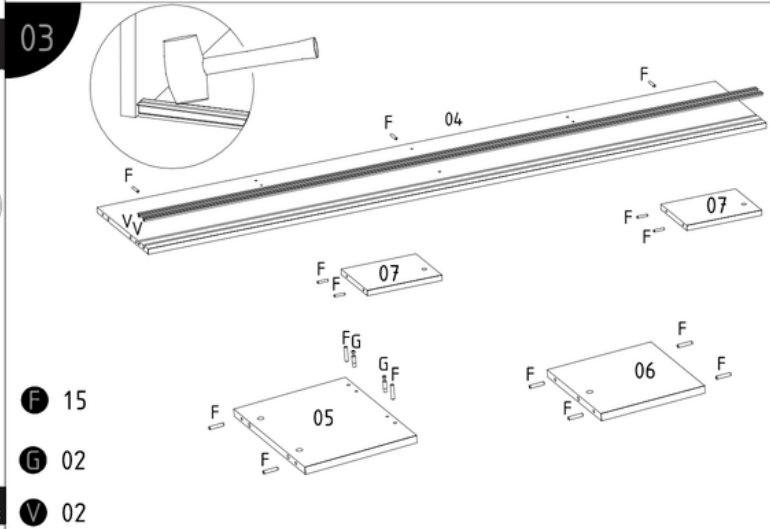
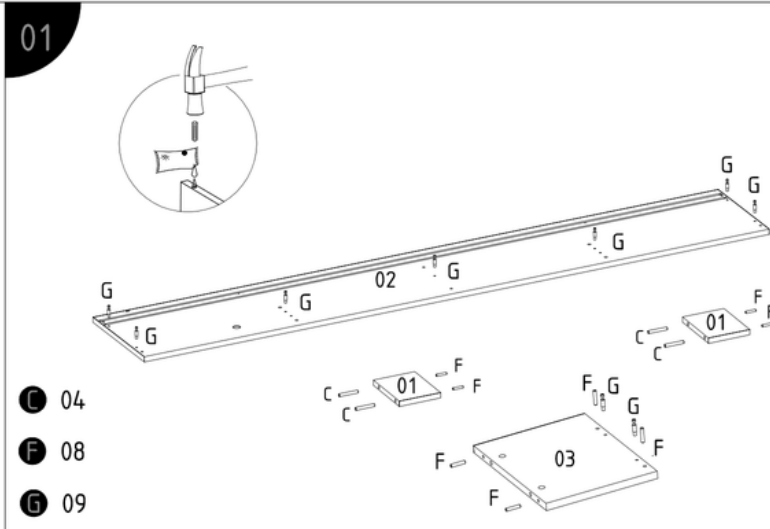
Important | Linea Brasil does not authorize any person, store or entity to assume on its behalf any other warranty that does not appear on the certificate. The manufacturer reserves the right to make in the products any modifications that it considers necessary without prejudice to the essential characteristics. The products will have replacement parts within one year of being withdrawn from the market. The service for off-line products is done by special programming, through the store reseller under prior consultation with the manufacturer.



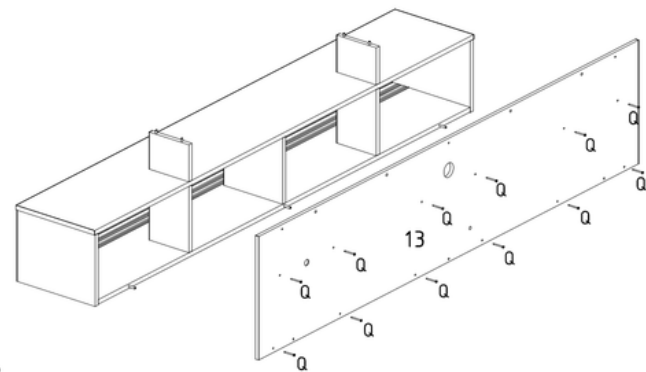
Fixar todos os acessórios antes da montagem
Attach all accessories before starting assembly | Coloque todos los accesorios antes del montaje de partida



Código Code	Descrição Descripción Description	Dimensão Dimension Dimension	Quantidade Cantidad Amount	Código Code	Descrição Descripción Description	Quantidade Cantidad Amount		
01	510166001	DIVISAO DVD DIVISION CENTRAL CENTRAL DIVISION	150 x 120 x 15	2	A	160001001	COLA PEGAMENTO GLUE	2
02	510166002	TAMPO INFERIOR BASE INFERIOR LOWER BASE	1812 x 297 x 15	1	B	160003009	SUPORTE PLASTICO PORTA DE CORRER INTERNA KIT PUERTA COREDERA INTERNO INTERIOR SLIDING DOOR SET	12
03	510166003	LATERAL DIREITA LATERAL DERECHA RIGHT SIDE	295 x 232 x 15	1	C	160001005	CAVILHA ESTRIADA 8x55 TARUGO DE MADEIRA 8x55 MM WODDEN DOWL PIN 8x55 MM	10
04	510166004	BASE BASE BASE	1777 x 293 x 15	1	D	160001009	ARRUELA TRAVESSA PAREDE ARANDELA 3/16 15MM WASHER 3/16 15 MM	13
05	510166005	LATERAL ESQUERDA LATERAL IZQUIERDA LEFT SIDE	295 x 232 x 15	1	E	160001016	FITA DUPLA FACE 4312VHB (7829361) 50x20MM CINTA DOBLE CARA DOUBLE SIDE TAPE	12
06	510166006	DIVISAO CENTRAL DIVISION CENTRAL CENTRAL DIVISION	223 x 215 x 15	1	F	160001023	CAVILHA ESTRIADA 6x30 TARUGO DE MADEIRA 6x30 MM WODDEN DOWL PIN 6x30 MM	23
07	510166007	DIVISAO LATERAL DIVISION LATERAL LEFT DIVISION	215 x 150 x 15	2	G	160001024	PINO GIROFIX PERNO MINIFIX CAM SCREW	11
08	510166008	MOLDURA DIREITA PORTA MARCO PUERTA DERECHA DOOR FRAME RIGHT	201 x 147 x 15	2	H	160001025	CASTANHA GIROFIX TUERCA MINIFIX CAM SCREW LOCK	11
09	510166009	MOLDURA LATERAL CENTRAL PORTA MARCO CENTRAL DE PUERTA CENTER DOOR FRAME	201 x 147 x 15	8	I	160001034	CHAPA JUNCAO COM 2 FUROS GRAPAS STAPLES	18
10	510166010	MOLDURA CENTRAL PORTA MARCO CENTRAL DE PUERTA CENTER DOOR FRAME	201 x 111 x 15	2	J	160002002	TAMPA ADESIVA TAPA ADHESIVA COVER ADHESIVE	9
11	510166011	MOLDURA ESQUERDA PORTA MARCO PUERTA IZQUIERDA DOOR FRAME FEFT	201 x 126 x 15	2	K	160002005	GUIA CABO TAPA PASACABLES CABLE HIDDEN COVER	2
12	510166012	SUPORTE PORTA SOPORTE PUERTA DOOR SUPPORT	873 x 122 x 3	2	L	160002006	BUCHA 8MM TACOS 8MM ANCHOR 8MM	13
13	510166013	PAINEL INFERIOR PANEL INFERIOR LOWER PANEL	1816 x 401 x 12	1	M	160002012	GIZ DE CORRECAO TIZA DE CORRECCION CRAYON REPAIR	2
14	510166014	TAMPO TV BASE BASE	1812 x 294 x 37	1	N	160002014	DISTANCIADOR PAINEL DISTANCIADOR DE PANEL PANEL SPACER	2
15	510166015	TRAVESSA LATERAL INFERIOR DIVISION LATERAL INFERIOR SIDE LOWER DIVISION	399 x 70 x 15	2	O	160004001	SUPORTE PRATELEIRA VIDRO SOPORTE ESTANTE "U" U SHELF SUPPORT	2
16	510166016	TRAVESSA APOIO DIVISION APOYO SUPPORT DIVISION	160 x 70 x 15	2	P	160006001	PARAFUSO 3,5X12 CABECA CHATA REBAIXADO TORNILLO CABEZA PLANA 3,5X12 FLAT HEAD SCREW 3,5X12	2
17	510166017	TRAVESSA NICH0 DIVISION DEL NICH0 NICHE DIVISION	600 x 70 x 15	2	Q	160006006	PARAFUSO 3,5X40 CABECA CHATA TORNILLO CABEZA PLANA 3,5X40 FLAT HEAD SCREW 3,5X40	17
18	510166018	PAINEL INFERIOR TV PANEL INFERIOR TV LOWER TV PANEL	1618 x 382 x 12	1	R	160002015	BATIENTE SILICONE BATIENDE DE SILICONA SILICONE STOP	8
19	510166019	PAINEL CENTRAL TV PANEL CENTRAL TV CENTRAL TV PANEL	1618 x 382 x 12	1	S	160006008	PARAFUSO 4,5X25 CABECA CHATA TORNILLO CABEZA PLANA 4,5X25 FLAT HEAD SCREW 4,5X25	30
20	510166020	PAINEL SUPERIOR TV PANEL SUPERIOR TV UPPER TV PANEL	1618 x 382 x 12	1	T	160006010	PARAFUSO 4,5X50 CABECA CHATA TORNILLO CABEZA PLANA 4,5X50 FLAT HEAD SCREW 4,5X50	16
21	510166021	TRAVESSA SUPERIOR ESQUERDA DIVISION SUPERIOR EZQUIERDA LEFR SIDE DIVISION	1142 x 70 x 15	1	U	160006015	PARAFUSO 6,0x75 CABECA CHATA TORNILLO CABEZA PLANA 6,0x75 FLAT HEAD SCREW 6,0x75	13
22	510166022	MOLDURA CENTRAL SUPERIOR MARCO CENTRAL SUPERIOR UPPER CENTRAL FRAME	1146 x 111 x 15	1	V	160012046	TRILHO 1777MM TRILHO PVC 1777 MM PVC TRACK 1777 MM	4
23	510166023	MOLDURA LATERAL SUPERIOR MARCO LATERAL SUPERIOR UPPER RIGHT FRAME	1146 x 111 x 15	1	W	180001058	VIDRO 370x145x4 MM VIDRIO 370x145x4 MM GLASS 370x145x4 MM	1
24	510166024	TRAVESSA SUPERIOR DIREITA DIVISION SUPERIOR DERECHA RIGHT UPPER DIVISION	1142 x 70 x 12	1	X	160006016	PARAFUSO 3,5X12 CABECA FLANGEADA TORNILLO CABEZA BRIDA 3,5X12 FLANGE HEAD SCREW 3,5X12	98
25	510166025	PRATELEIRA SUPERIOR ESTANTE SUPERIOR UPPER SHELF	1080 x 145 x 25	1	Y	180001059	ESPELHO 180x143MM ESPEJO 180x143MM MIRROR 180x143MM	1
26	510166026	TRAVESSA PAINEL DIVISION PANEL PANEL DIVISION	1360 x 70 x 15	1	Z	180001060	ESPELHO 478x180MM ESPEJO 478x180MM MIRROR 478x180MM	2
27	510166027	TRAVESSA PAREDE NICH0 DIVISION PARED DEL NICH0 NICHE WALL DIVISION	600 x 70 x 15	2				
28	510166028	TRAVESSA PAREDE PAINEL DIVISION PARED PANEL PANEL WALL DIVISION	1360 x 70 x 15	1				

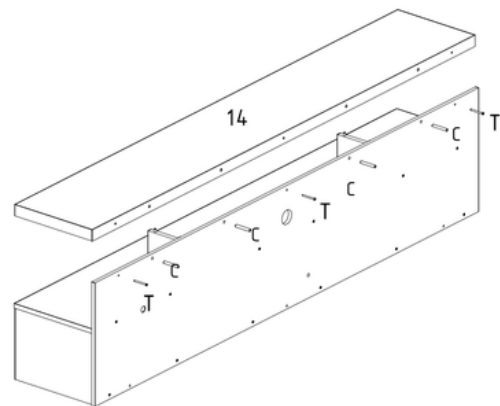


09



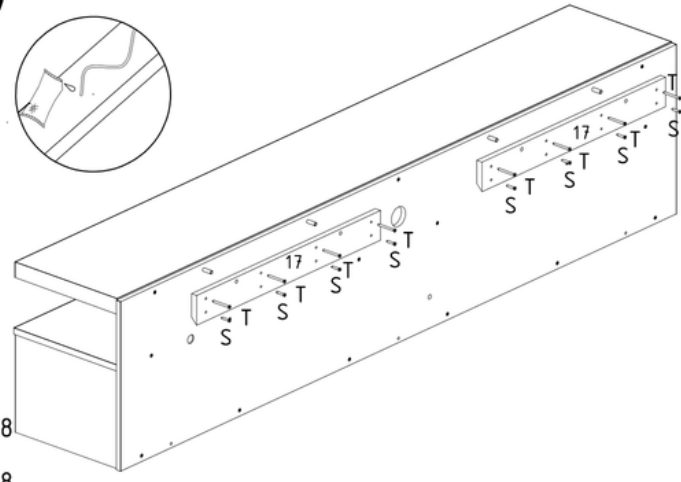
Q 12

10



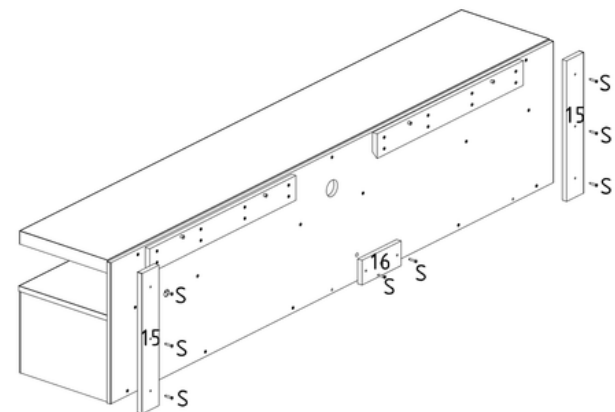
L 04
T 03

11



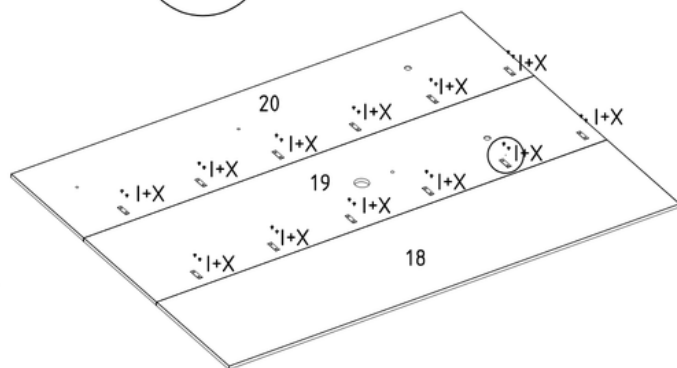
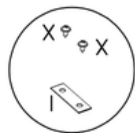
S 08
T 08

12



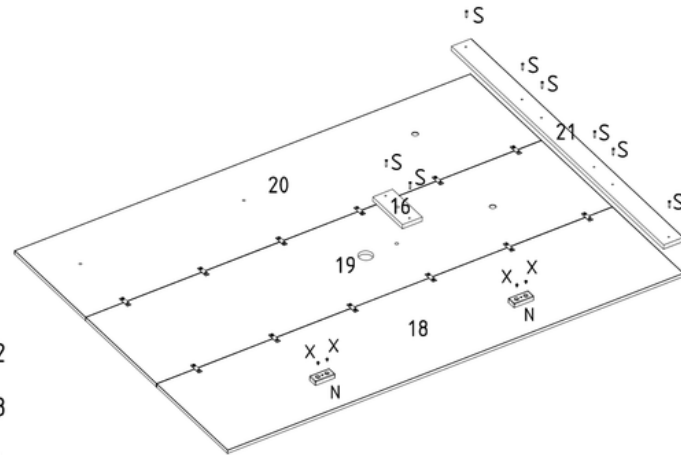
S 08

13



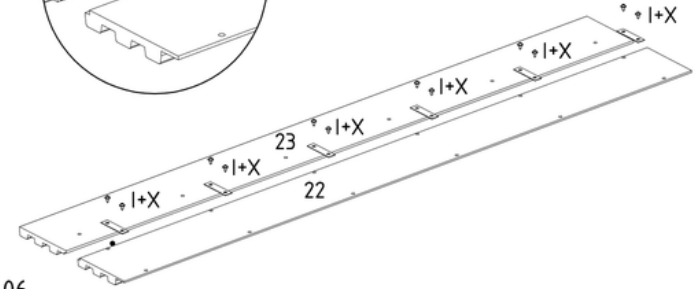
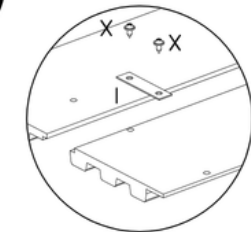
I 12
X 24

14



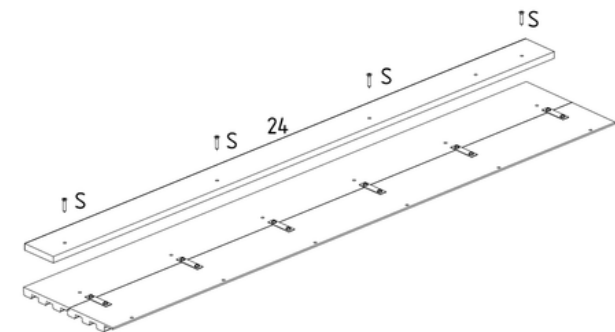
N 02
S 08
X 04

15



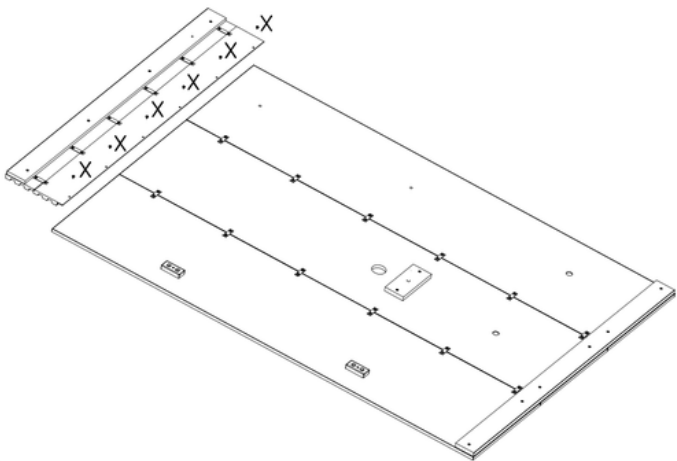
I 06
X 12

16



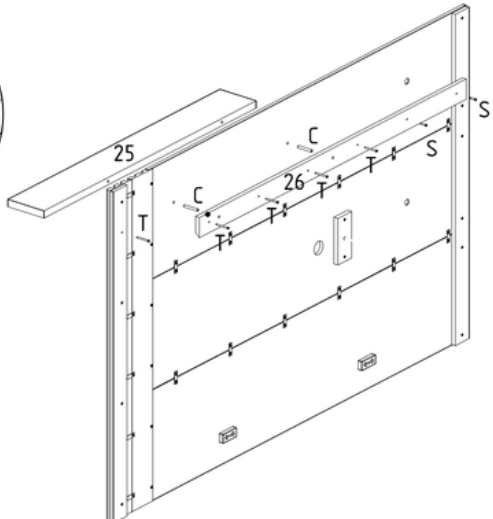
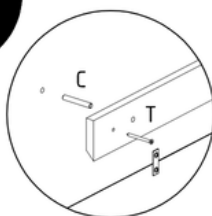
S 04

17



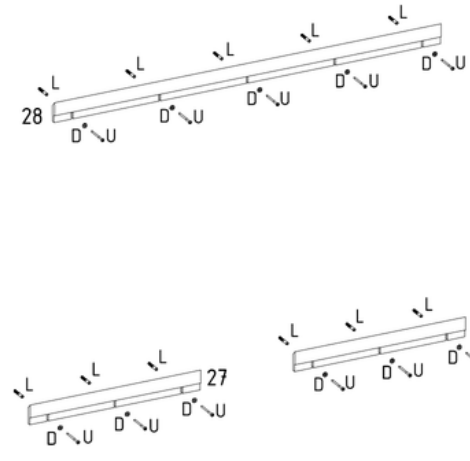
X 06

18



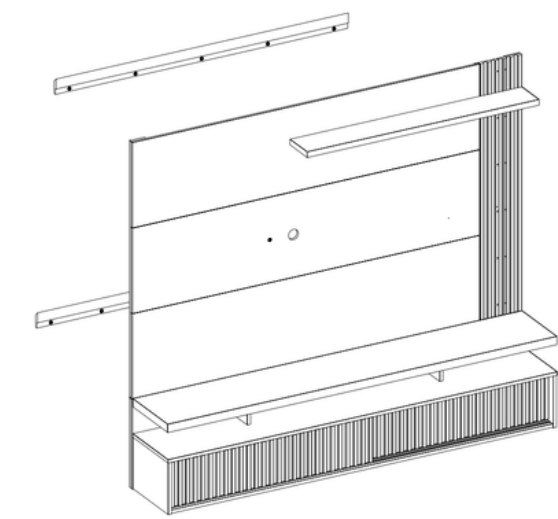
L 02
S 02
T 05

19

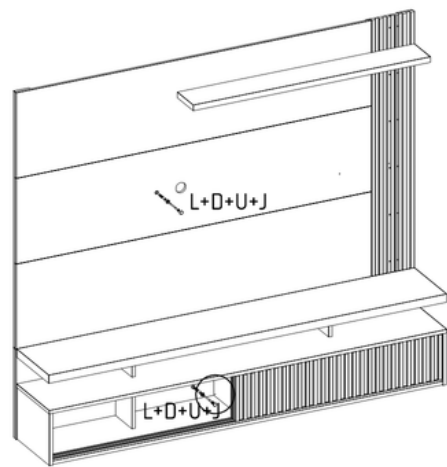
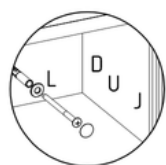


I 11
L 11
U 11

20

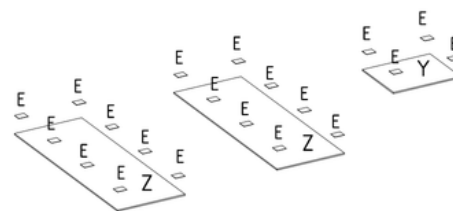


21



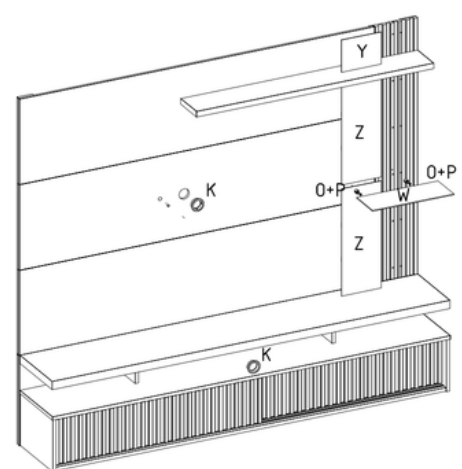
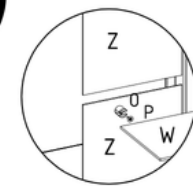
I 02
J 02
L 02
U 02

22



E 12
Y 01
Z 02

23



K 02
O 02
P 02
W 01
Y 01
Z 02

