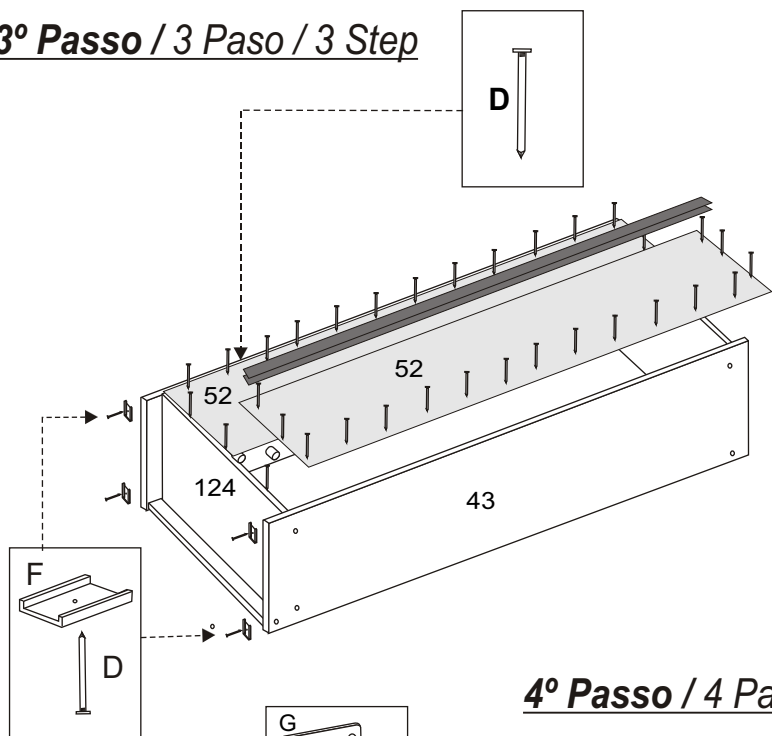
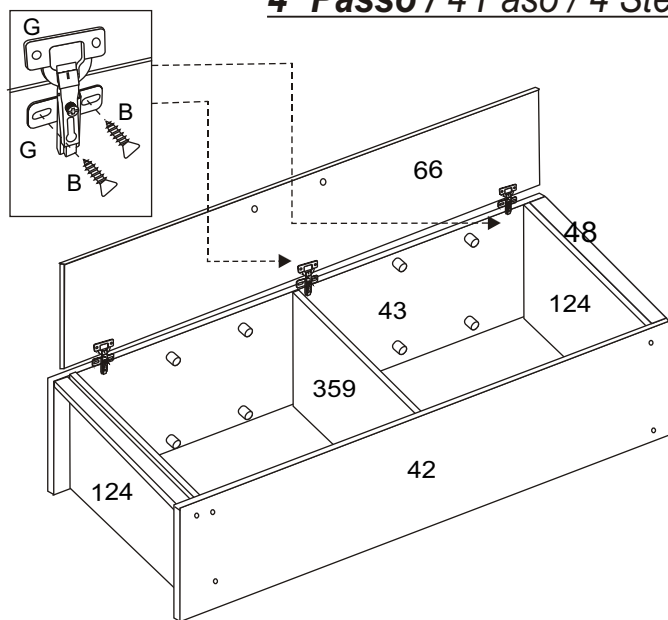


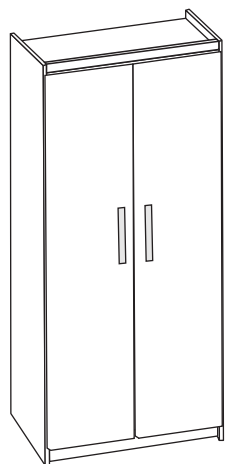
3º Passo / 3 Paso / 3 Step



4º Passo / 4 Paso / 4 Step



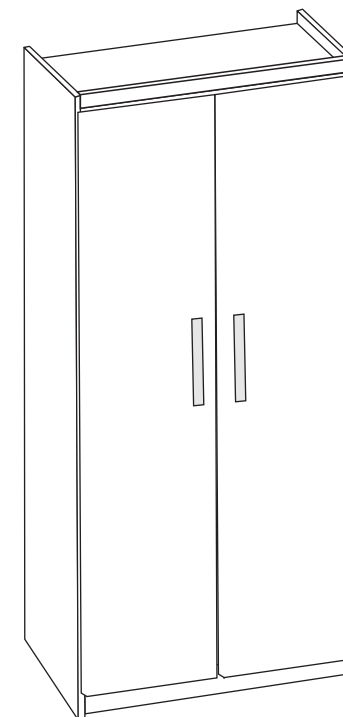
5º Passo / 5 Paso / 5 Step



Tel. (54)3358-2675
e 3358-8251
Lagoa Vermelha - RS

INSTRUÇÕES DE MONTAGEM

Instrucciones de armado
Assembly Instructions



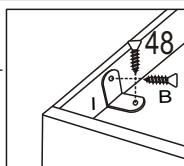
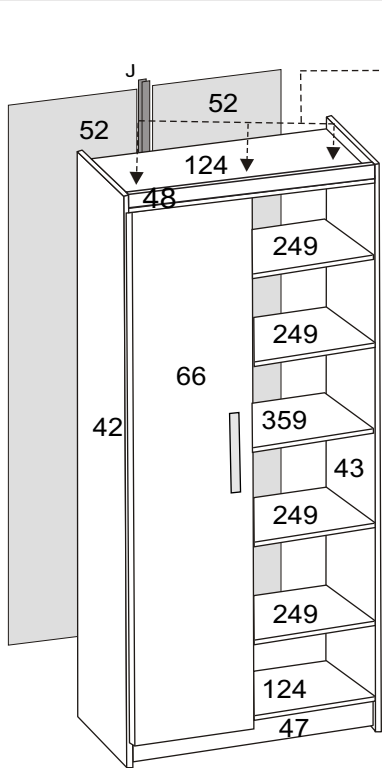
MATERIAL PARA MONTAGEM

Material para Armado
Assembly Material

- 1) martelo
martillo
hammer
- 2) chave
destornillador
screwdriver

ARMÁRIO

Ref. SP 4090



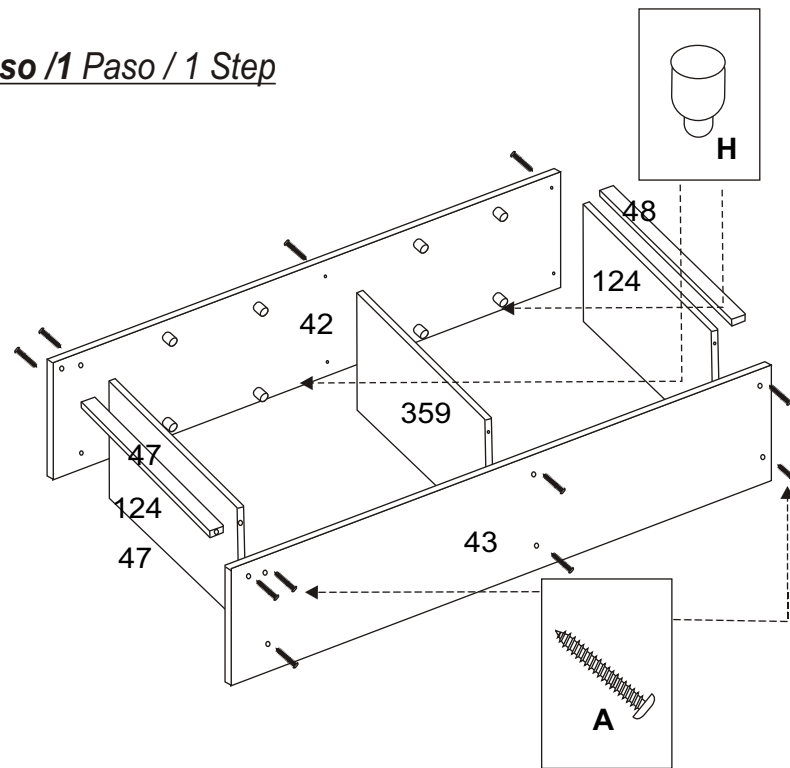
Ferragens / Herraje / Hardware:

A	Parafuso 4,0 x 50 Tornillo Screw		14
B	Parafuso 3,5 x 12 Tornillo Screw		27
C	Parafuso 3,2x25 Tornillo Screw		4
D	Taxa 10X10 Clavo Nail		40
E	Puxador Tirador Handle		2
F	Sapata Zapata Shoe		4
G	Dobradiça Metal Dobradiça Dobradiça		6
H	Pino Suporte Soporte Support		16
I	Cantoneira Metálica Esquinera Corner		3
J	Perfil H Perfil H Profile H		16

NUMERAÇÃO DE PEÇAS		
N°	DESCRIÇÃO	QUANT.
42	Lateral Esquerda / Lateral izquierda	1
43	Lateral direita / Lateral derecha	1
359	Prateleira fixa / Estantería fija	1
249	Prateleira móvel / Estantería mueble	4
47	Rodapé Frontal / Rodepié Frente	1
124	Prateleira fixa / Estantería fija	2
48	Roda-forro / Roda-forro	1
52	Costas / Espalda	2
66	Portas / Puertas	2

ACESSÓRIOS		
N°	DESCRIÇÃO	QUANT.
100	Perfil H / Perfil H	1
F	Kit Ferragem	1

1º Passo / 1 Paso / 1 Step



2º Passo / 2 Paso / 2 Step

