

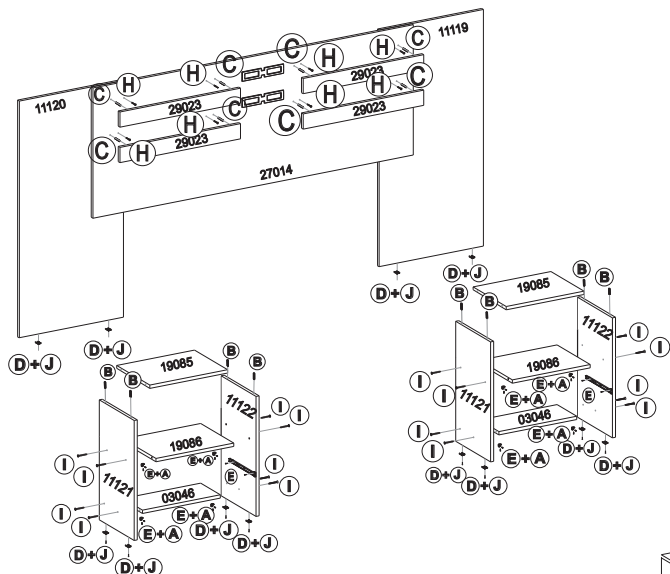


DEMÓBILE Indústria de Móveis Ltda.
 Rua : Jurutau, 1350 - Pq. Industrial II.
 Cep.: 86703-070
 Araçongas - PR - Brasil
 demobile@demobile.com.br

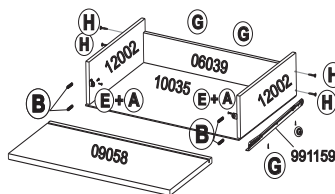
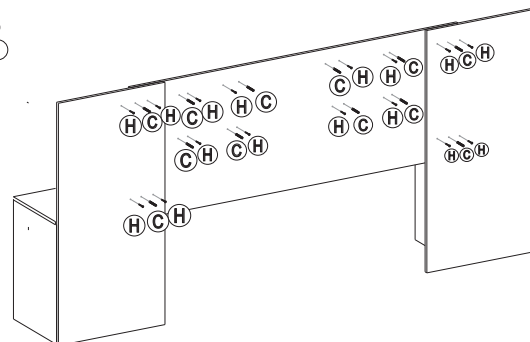
IMPORTANTE

ASSISTÊNCIA TÉCNICA - EM CASO DE SOLICITAÇÕES DE PEÇAS EM ASSISTÊNCIA TÉCNICA É NECESSÁRIO QUE AS MESMAS SEJAM SOLICITADAS JUNTO À LOJA OU SITE NO QUAL A COMPRA DO PRODUTO FOI REALIZADA.

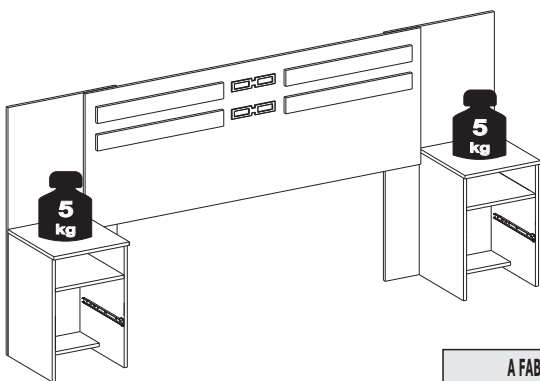
INSTRUÇÃO DE MONTAGEM / CABECEIRA CASAL TRIUNFO - CÓD. 9590
INSTRUCCIÓN DE MONTAJE / CABECERA DE LA CAMA DOBLE TRIUNFO - CÓD. 9590
ASSEMBLY INSTRUCTION / DOUBLE HEADBOARD TRIUNFO - CÓD. 9590



Item								Descrição de Peças / Descripción de Piezas / Description Pieces	Qty.	Dimensões (mm)
Branco Blanco White	Avellã/Castaño Avellana/Castaño Hazelnut/Chestnut	Carvalho/Onix Roble/Onix Oak/Onix	Carvalho/Mosaico Grafite Roble/Mosaico Grafite Oak/Mosaic graphite	Avellã/Mosaico pajú Avellana/Mosaico pajú Hazelnut/Mosaic straw	Ebano Touch Ebano Touch Ebano Touch	Wenge Touch/Heite Touch Wenge Touch/Heite Touch Wenge Touch/Heite Touch	Cerejeira Touch Cerejeira Touch Cherrywood Touch			
27014/03	27014/65	27014/66	27014/81	27014/82	27014/105	27014/108	27014/124	Panel / Panel / Panel	01	1600x600x15
11119/03	11119/53	11119/67	11119/67	11119/65	11119/105	11119/106	11119/124	Lateral Direita / Costado Derecho / Right Side Panel	01	1090x520x15
11120/03	11120/53	11120/67	11120/67	11120/65	11120/105	11120/106	11120/124	Lateral Esquerda / Costado Izquierdo / Left Side Panel	01	1090x520x15
11121/03	11121/65	11121/66	11121/67	11121/65	11121/105	11121/108	11121/124	Lateral Direita do Criado / Costado Derecho de la Tabla / Right Side Board of Bedside Table	02	540x365x15
11122/03	11122/65	11122/66	11122/67	11122/65	11122/105	11122/108	11122/124	Lateral Esquerda do Criado / Costado Izquierdo de la Tabla / Left Side Board of Bedside Table	02	540x365x15
19085/03	19085/62	19085/64	19085/63	19085/62	19085/105	19085/107	19085/124	Tampo Superior / Tapa Superior / Superior Top Board	02	360x380x15
19086/03	19086/62	19086/64	19086/63	19086/62	19086/105	19086/107	19086/124	Tampo Gaveteiro / Tapa del Cajón / Drawer's Top Board	02	328x365x15
03046/03	03046/62	03046/64	03046/63	03046/62	03046/105	03046/107	03046/124	Base do Criado / Base de la Tabla / Bedside Table's Base	02	328x160x15
09058/03	09058/53	09058/67	09058/67	09058/65	09058/105	09058/106	09058/124	Frete de Gaveta / Frontal del Cajón / Drawer's Front	02	336x135x15
29023/03	29023/47	29023/63	29023/63	29023/62	29023/105	29023/106	29023/124	Vista do Painel / Vista del Panel / Panel View	04	600x70x15
12002/03	12002/41	12002/41	12002/41	12002/41	12002/112	12002/113	12002/125	Lateral Gaveta / Costado del Cajón / Drawer's Lateral	04	360x80x12
06039/03	06039/41	06039/41	06039/41	06039/41	06039/112	06039/113	06039/125	Contra-fundo Gaveta / Contra-fondo Cajón / Drawer's Back	02	279x80x12
10035/51	10035/51	10035/51	10035/51	10035/51	10035/112	10035/112	10035/125	Fundo de Gaveta / Fondo Cajón / Drawer's Base	02	301x368x2,5
9913005	9913005	9913005	9913005	9913005	9913005/20	9913005/20	9913005	Correção Metálica / Resbalador Metálico / Metallic Sliding	02	350
01090/03	01090/13	01090/13	01090/13	01090/13	01090/13	01090/13	01090/13	Acessórios / Accesorios / Accessories	01	-



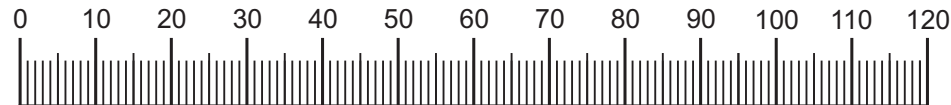
Carga Suportável



A FABRICANTE SÓ RESPONSABILIZA-SE PELAS PEÇAS DO PRODUTO.
 A MONTAGEM INCORRETA ACARRETERÁ A PERDA DA GARANTIA E DA ASSISTÊNCIA.
 DESTA FORMA, O PRODUTO DEVERÁ SER MONTADO POR PROFISSIONAL QUALIFICADO.

Carga Suportável
 O peso máximo de carga informado no desenho ao lado refere-se a objetos distribuidos de maneira uniforme sobre toda área de contato da peça.

A Cantoneira metálica / Escuadra metálica / Angle-iron - 12un.	9920007	B Cavilha 6x30 / Cavtja 6x30/ Dowel 6x30 - 16un.	9920011	C Cavilha 8x20 / Cavtja 8x20/ Dowel 8x20 - 12un.	9920013
D Sapata plástica/Apoio plástico/Low shoes - 12un.	9924002	E Parafuso/Tornillo/Screw 3,5 x 12 mm - 32 un.	9905002	G Parafuso/Tornillo/Screw 3,5 x 16 mm - 12 un.	9905004
H Parafuso/Tornillo/Screw 3,5 x 25 mm - 24un.	9905018	I Parafuso/Tornillo/Screw 4,5 x 45 mm - 16un.	9905015	J Prego/Clavo/Nail 12 x 12 mm - 12un.	9906001
L Aplique / Detalle / Detail 02 un.	9904018	K Cola/Cola/Glue - 01un.	9912006		



Medidas em mm

NÃO ESTÃO COBERTOS PELA GARANTIA PROBLEMAS QUE TENHAM ORIGEM NA UTILIZAÇÃO DO PRODUTO DE FORMA INADEQUADA OU NA EXPOSIÇÃO DO MESMO A INTEMPÉRIES COMO: INFILTRAÇÕES DE ÁGUA, INFESTAÇÃO DE CÚPINS E PRAGAS EM GERAL, APARECIMENTO DE MOFO E OUTROS DECORRENTES DO AMBIENTE DE INSTALAÇÃO.

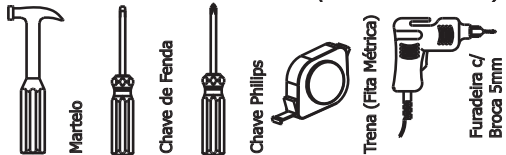


DEMÓBILE Indústria de Móveis Ltda.
Rua : Jurutau, 1350 - Pq. Industrial II.
Cep.: 86703-070
Arapongas - PR - Brasil
demobile@demobile.com.br

Montagem - Passo a Passo

9590

Ferramentas Necessárias (Não Fornecidas)



ATENÇÃO:

1. Ler atentamente toda a instrução antes de iniciar a montagem do móvel.
2. A montagem deverá ser feita em superfície limpa e plana, aconselhamos forrar o chão com a embalagem do produto a fim de não danificá-lo.
3. Os parafusos devem ser apertados periodicamente.
4. Evitar batidas e contato com objetos constantes.
5. Observar as cargas máximas suportadas de acordo com o desenho.

LIMPEZA E CONSERVAÇÃO

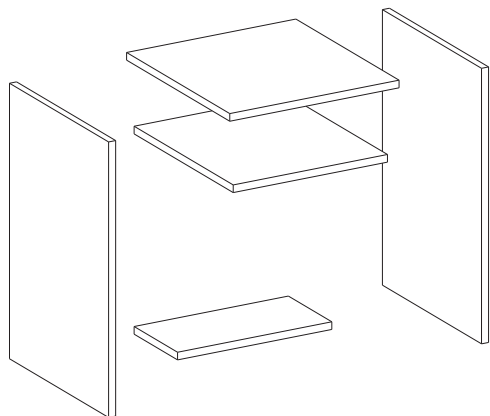
A limpeza do móvel deve ser efetuada **somente com pano macio e seco.**

Não utilizar produtos abrasivos ou similares, tais como:

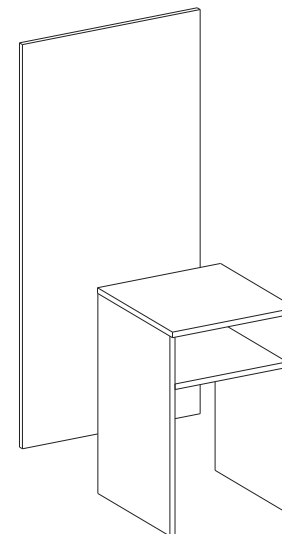
- Cera;
- Detergentes;
- Lustra-móveis;
- Álcool;
- Tinner;
- etc.



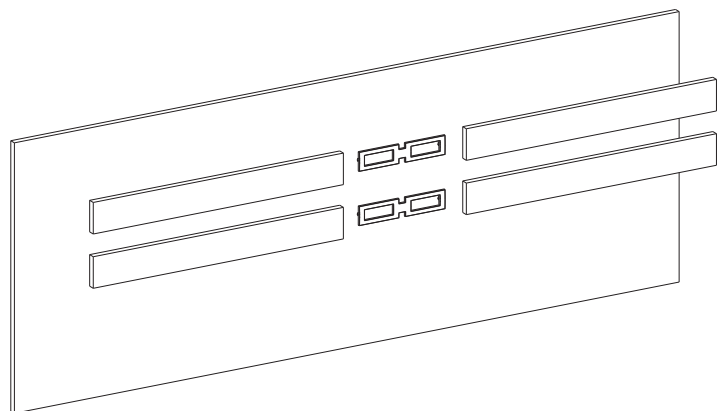
01



02



03



04

