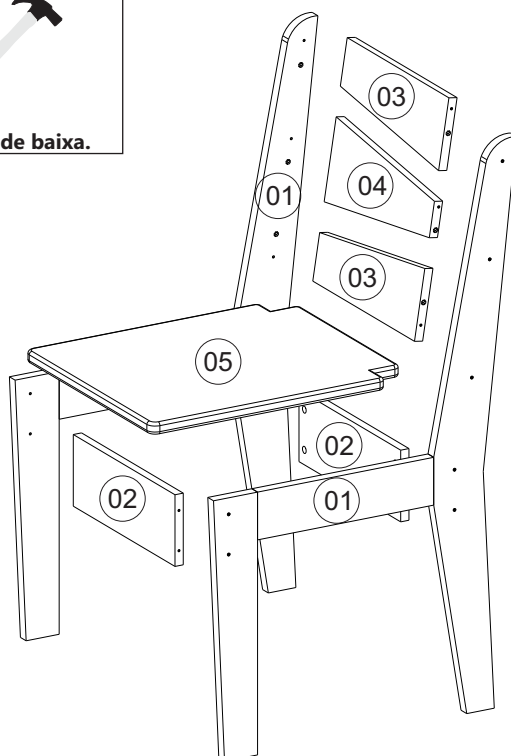


# CADEIRA / CHAIR / SILLA

## LINHA ISIS / ISIS LINE / LINEA ISIS


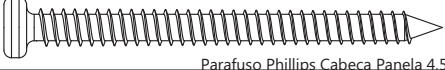

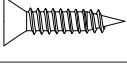
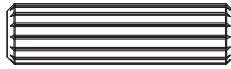







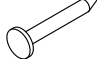
### Ferramentas / Tools / Herramientas



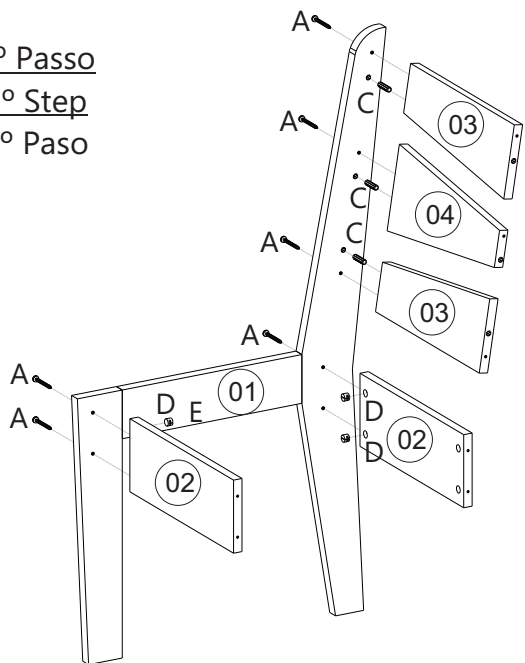
Nº	Descrição	Dimensão	Material	Qtd.
01	Lateral Montada	950X420X18mm	MDF	02
02	Travessa Inferior	120X320X15mm	MDF	02
03	Travessa Encosto A	320X320X15mm	MDF	02
04	Travessa Encosto B	320X140X15mm	MDF	01
05	Assento Estofado	400X380X15mm	---	01

### Ferragens / Hardware

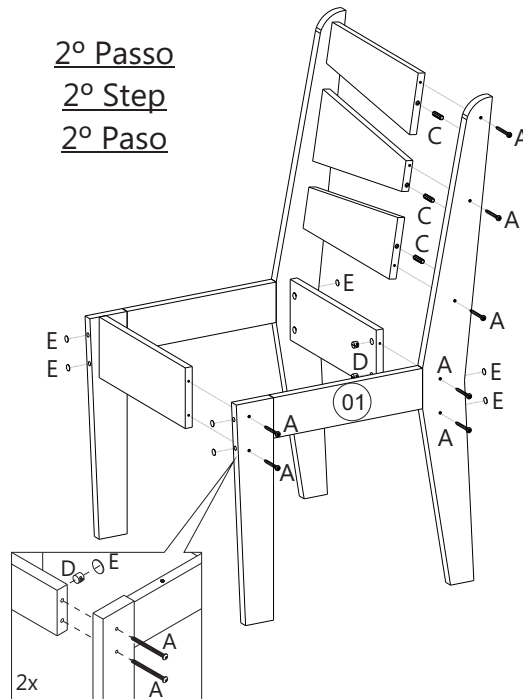
A			Parafuso Phillips.Cabeça_Panela 4,5x60	14
B			Parafuso Phillips.Cabeça_Chata 3,5x16	16
C			Cavilha 8,0x30	06
D			Bucha	08
E			Tapa Furo Madeira 8mm	08

F		cola	01
G		Cantoneira Metálica	04
H		Sapata	04
I		Prego	04

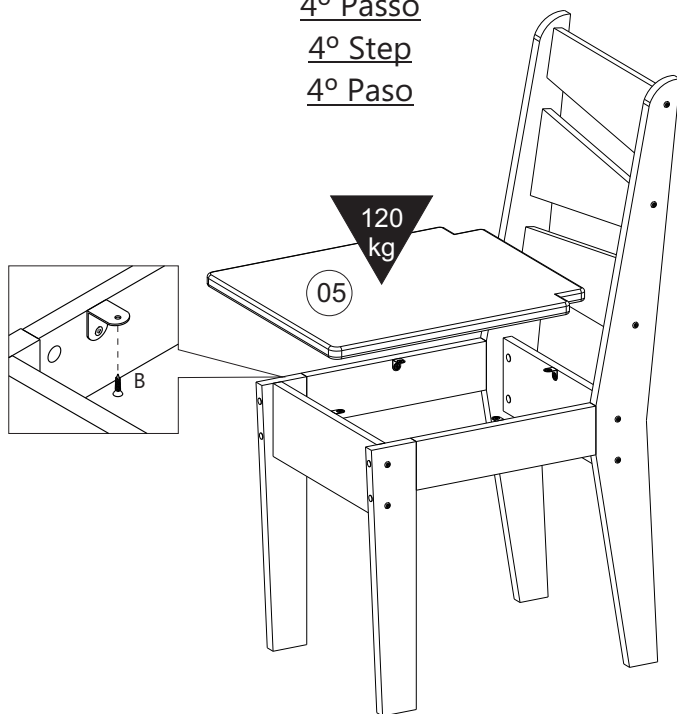
**1º Passo**  
**1º Step**  
**1º Paso**



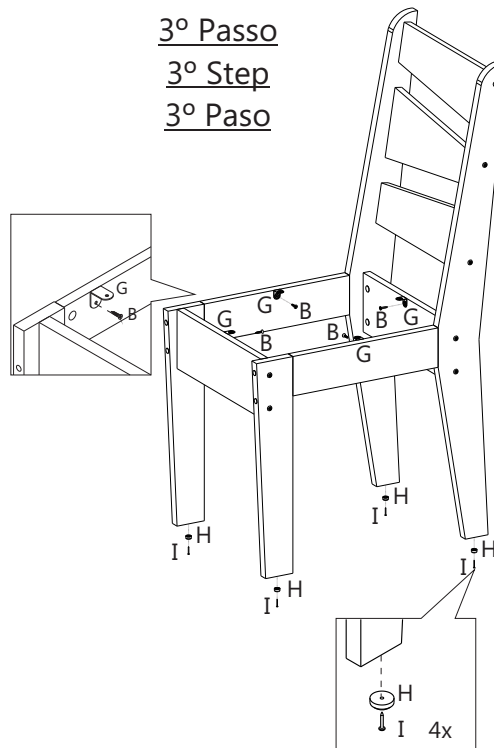
**2º Passo**  
**2º Step**  
**2º Paso**



**4º Passo**  
**4º Step**  
**4º Paso**



**3º Passo**  
**3º Step**  
**3º Paso**



Qualidade que conquista

E-mail: vendas@celtamoveis.com.br

Fone: (42) 3624 – 1330

Av. Bento Camargo Ribas, 837 - São Cristóvão - Guarapuava - PR

www.celtamoveis.com.br

**Cuidados / Atención / Precauciones:**

- Não deixe o móvel em contato com umidade / *Don't leave the furniture in contact with humidity / No deja su mueble en contacto con humedad;*
- Para movimentar o móvel de lugar, carregue-o, não o empurre e nem o arraste / *To move the furniture, carry it, don't push it or drag it / Para mover su mueble de lugar, cárgelo, no lo empuje, ni lo arrastre;*
- Não fique de pé sobre os assentos das cadeiras / *Don't stand on top of the chairs seats / No quede de pie sobre los asientos de las sillas;*
- Não se incline para trás balançando sobre as pernas traseiras / *Don't bend backwards swinging over the chair back legs / No se incline para atrás mecendo sobre las piernas traseras;*
- Evite utilizar as travessas das cadeiras como apoio aos pés / *Avoid using chairs support as footrest / Evita utilizar estructura de las sillas como soporte de pies;*
- Aperte os parafusos periodicamente, com força moderada / *Tighten the screws periodically, with moderate strenght / Apretar los tornillos periódicamente, con poca fuerza.*

**Para limpar / How to clean / Para limpiar:**

- Utilize pano limpo, levemente umedecido e seque em seguida a superfície / *Use clean piece of cloth, dempened, and dry afterwards / Utilizar trapo levemente humedecido, secar en seguida la superficie;*
- Não usar produtos químicos ou abrasivos para limpeza / *Avoid chemicals or abrasives products / No utilizar productos químicos o corrosivos para limpieza;*
- Para remover manchas no assento, aplique detergente neutro com esponja macia, em seguida remova o excesso com pano e água limpa. Secar ao ar livre e não usar produtos químicos. Não passar a ferro / *To remove stains in the seat, apply a natural detergent with a soft sponge, then remove the excess with a piece of cloth and clean water. Dry in the outside and don't use chemicals. Do not iron it / Para revolver manchas en el asiento, aplicar detergente neutro con una esponja suave, en seguida remueva el exceso con el trapo y agua limpia. Secar al aire libre y no utilizar productos químicos. No planchar.*

**Destinam-se a "uso doméstico"**