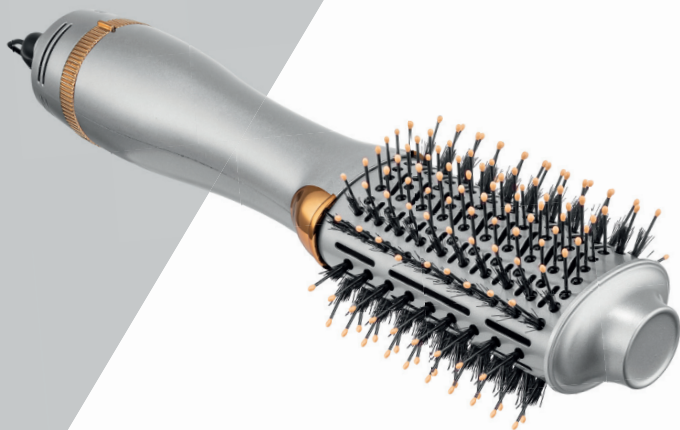


MANUAL DE INSTRUÇÕES



BRITANIA
DESDE 1956

ESCOVA SECADORA
BES33SD COMPACT BIV

PARABÉNS PELA ESCOLHA DE MAIS UM PRODUTO DE NOSSA LINHA!

Para garantir o melhor desempenho de seu produto, **o usuário deve ler atentamente as instruções a seguir.** Recomenda-se não jogar fora este Manual de Instruções. Ele deve ser guardado para eventuais consultas.

O APARELHO DESTINA-SE SOMENTE PARA USO DOMÉSTICO



LEIA O MANUAL

ATENÇÃO

É comum que aparelhos elétricos novos liberem uma leve fumaça ou gases durante as primeiras vezes em que eles forem utilizados. Isso acontece em virtude do aquecimento dos materiais e dos componentes usados na manufatura do aparelho. É normal e não indica a existência de defeitos no aparelho.



Para ter acesso ao manual digital (em PDF) entre em contato com o nosso SAC em horário comercial
SAC BRITÂNIA: (47) 3431-0300

RECOMENDAÇÕES

Os símbolos no Manual de Instruções, estão interpretados como descritos a seguir:



Nota: Recomendações sobre o funcionamento, para melhor utilização.



Importante / Aviso: Recomendações que garantem a segurança do usuário.



Dica: Conselhos para utilização e melhor funcionamento.



Atenção / Cuidado / Aviso : Práticas que podem resultar em acidentes ou riscos.

CUIDADOS COM O PRODUTO DIARIAMENTE

- Antes da primeira utilização, é aconselhável ler este Manual atentamente e guardá-lo para futuras referências.
- Este aparelho não deve ser usado por pessoas (inclusive crianças) com capacidades físicas, mentais ou sensoriais reduzidas ou pouca experiência e conhecimento, a menos que sejam supervisionadas ou instruídas sobre o uso do aparelho por uma pessoa responsável

por sua segurança.

- Crianças pequenas devem ser supervisionadas para que não brinquem com o aparelho.

- Se, durante a operação, houver ruídos estranhos, odores, fumaça, mau funcionamento e outras falhas, o usuário deverá desligar imediatamente o aparelho e retirar o plugue da tomada. Em seguida, ele deverá entrar em contato com a Assistência Técnica Autorizada. Nunca tentar consertar o aparelho por conta própria.

- Não utilizar o produto quando ele apresentar algum dano no cordão elétrico, no plugue ou em

- outros componentes. Para substituir qualquer peça danificada, procurar a Assistência Técnica

- Autorizada, a fim de evitar riscos.

- Não utilizar o aparelho quando estiver tomando banho, nem com as mãos molhadas.

- Nunca guardar o aparelho com risco de que ele possa cair dentro da banheira, vaso ou pia.

- Não utilizar o aparelho próximo a produtos inflamáveis.

- Para evitar choque elétrico, nunca usar o aparelho com as mãos molhadas. Não molhar o aparelho, cordão elétrico ou plugue e nem o submergi-los em água ou outro líquido.

- Nunca deixar o aparelho ligado quando o usuário não estiver por perto.

- Desligar e retirar o plugue da tomada quando não estiver usando o aparelho.

- Nunca transportar o aparelho pelo cordão elétrico nem desligá-lo da tomada puxando

pelo cordão.

- Não ligar o aparelho sobre superfícies empoçadas de água.

- O aparelho não deve ser operado por meio de um temporizador externo ou sistema de controle remoto separado.

- Antes de usar o aparelho, certificar-se de que a tensão da sua tomada elétrica corresponde à indicada na etiqueta do aparelho. Sempre utilizar uma tomada elétrica com a mesma tensão.

- Não utilizar adaptadores e benjamins, sempre ligar o produto direto a uma tomada com o padrão NBR5410 que esteja dimensionada para o produto em questão (circuito elétrico), instalada por um eletricitista habilitado.

- Para não perder a garantia e para evitar problemas técnicos não tentar consertar o aparelho em casa. Quando necessário, Levá-lo à Assistência Técnica Autorizada.

- A nota fiscal e o certificado de garantia são documentos importantes e devem ser mantidos para efeito de garantia.

- Não use este aparelho perto de banheiras, chuveiros, lavatórios ou outros recipientes que contenham água.

- Para proteção adicional, a instalação de um dispositivo de corrente residual (RCD), com o valor da corrente residual não excedendo 30 mA é recomendável no circuito elétrico do banheiro. Peça recomendação ao seu instalador.

- Quando o aparelho é usado em um banheiro, retire da tomada após o uso uma vez que a proximidade da água é um risco, mesmo quando o secador está desligado.

ANTES DO PRIMEIRO USO

Jamais utilize a escova em seus cabelos sem protegê-los com um protetor térmico para ferramentas de calor;

Se o seu cabelo já passou por algum procedimento químico tais como:

Alisamento e/ou relaxamento, coloração /tonalização, luzes / descoloração, progressivas ou similar; não utilize a escova com muita frequência e nem a passe nos cabelos de maneira lenta. O calor da escova pode danificar ainda mais o seu cabelo, levando à quebra, desbotamento ou corte químico do mesmo;

Ao utilizar a escova secadora em seus cabelos, não a passe sobre os fios de forma lenta e com muita força. Além de danificar seu cabelo, a escova pode ficar danificada devido ao grande abafamento causado pelo cabelo nas saídas de ar. Isso irá sobreaquecer a escova;

Ao enrolar a escova em seu cabelo, não ultrapasse mais que 5s com o cabelo enrolado na escova, pois ao abafar as saídas de ar da escova a mesma pode sofrer sobreaquecimento gerando defeito em seu uso;

Antes de utilizar a escova, consulte um profissional adequado para verificar se o calor da escova não irá danificar seu cabelo;

O uso em excesso da escova com a aplicação de muita força, pode danificar as cerdas;

O uso em excesso da escova com a aplicação de muita força e sem protetor térmico, pode quebrar os fios do seu cabelo;

SÍMBOLOS



ISO - não usar o aparelho próximo a banheiros ou chuveiros, risco de choque elétrico

⚠️ ADVERTÊNCIA



- Retirar o plugue da tomada elétrica antes de efetuar qualquer manutenção no aparelho.
- Recolocar todos os componentes antes de ligar o produto.
- Ligar o plugue em uma tomada com aterramento efetivo, conforme norma NBR5410.
- Não usar adaptadores, benjamins ou T's.

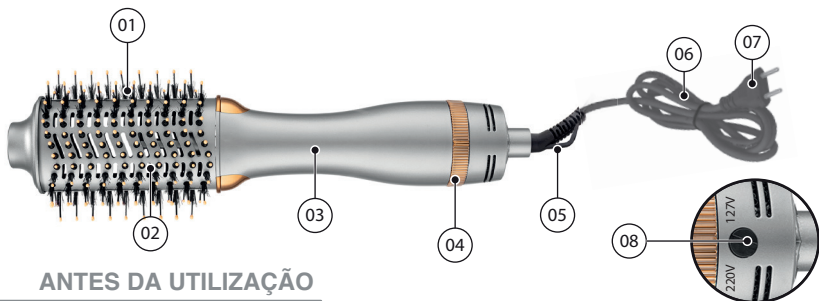
•Não seguir estas instruções pode trazer risco de morte, incêndio ou choque elétrico.

⚠️ AVISO

Qualquer serviço de manutenção ou de reparos só deverá ser efetuado por um técnico credenciado. Não tentar consertar o produto por conta própria.

COMPONENTES

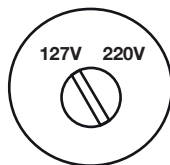
- | | |
|--|--|
| 01 Cerdas e saída de ar; | 05 Protetor giratório do cordão elétrico; |
| 02 Luz Infravermelha; | 06 Cordão elétrico; |
| 03 Cabo; | 07 Plugue; |
| 04 Seletor de velocidade e temperatura; | 08 Seletor de tensão. |



ANTES DA UTILIZAÇÃO

• Antes de iniciar o uso observe se a escova está com o seletor de voltagem na posição correta de acordo com a voltagem da sua região (127V ou 220V). Para alterar a tensão do aparelho, utilize uma ferramenta adequada (não fornecida com o produto) e gire a chave para a posição desejada.

- Desenrolar totalmente o cordão elétrico.
- Colocar o aparelho sobre uma superfície plana, resistente ao calor e sem polimento. Nunca deixar o aparelho sobre superfícies sensíveis ao calor, tais como: tapetes, camas, carpetes, etc.
- Quando for usar o aparelho, conectá-lo a uma tomada elétrica de acordo com a tensão descrita na etiqueta do produto.



SELETOR DE VELOCIDADE E TEMPERATURA

Botão Seletor de velocidade e temperatura (figura 01).

O aparelho possui 2 níveis de velocidade e 3 níveis de temperatura. Para selecionar a velocidade/temperatura desejada, basta posicionar o botão seletor em uma posição desejada (não girar o seletor em 360° pois pode danificar a escova).

- Posição “Desl.”: Desligado
- Posição “ 1 ”: Velocidade alta e temperatura baixa;
- Posição “ 2 ”: Velocidade baixa e temperatura baixa;
- Posição “ 3 ”: Velocidade e temperatura alta;



Utilizando o aparelho.

Após lavar, deve-se enxugar o cabelo com uma toalha. Em seguida, conectar o plugue na tomada elétrica e selecionar a posição desejada.

Secar o cabelo executando movimentos de escovagem.



NOTA

Após o uso, limpar o aparelho para evitar o acúmulo de resíduos.



NOTA

Possui Infrared, tecnologia de calor que age secando a umidade diretamente do centro dos fios, evitando o ressecamento excessivo e selando as cutículas capilares.

CUIDADOS ESPECIAIS

LIMPEZA

- Após a utilização, desligar o aparelho desconectá-lo da tomada elétrica.
- Aguardar alguns minutos até o resfriamento do produto.
- Sempre limpar as cerdas depois de usar o aparelho. Limpar o corpo usando um tecido macio levemente umedecido (só com água). Certificar-se de que todas as partes do aparelho tenham sido bem secas, com um tecido macio, antes de guardá-lo ou de usá-lo novamente.
- Não permitir que a água ou outro líquido penetre no aparelho.
- Não utilizar produtos abrasivos, polidores, álcool, solventes de outras substâncias químicas.

ARMAZENAMENTO

- Assegurar-se de que o aparelho esteja completamente frio e limpo.
- Não enrolar o cordão elétrico em volta do aparelho porque pode danificá-lo.
- Nunca pendurar o aparelho pelo cordão elétrico.
- Guardar o aparelho em sua caixa quando não estiver usando. Não enrolar o cordão elétrico em torno do aparelho.
- Guardar o aparelho em um local sem umidade.

CERTIFICADO DE GARANTIA ELETROPORTÁTEIS

A Fabricante solicita ao consumidor a leitura prévia do Manual de Instruções para a melhor utilização do produto. A Fabricante garante seus produtos contra defeitos de fabricação durante o período estabelecido, contados a partir da data de entrega do produto expresso na nota fiscal de compra. Conforme modelo a seguir:

ELETROPORTÁTEIS	
Garantia legal*	90 Dias
Garantia adicional	270 Dias
Garantia total**	360 Dias

*A garantia legal é de 90 dias e tem seu início na data de aquisição do produto.
**A garantia total é a soma da garantia legal mais a garantia adicional.

- Os controles remotos terão garantia legal de 90 dias, mais 90 dias de garantia adicional, totalizando 180 dias.
- Os acessórios terão somente garantia legal de 90 dias.
- A Fabricante prestará serviços de Assistência Técnica, tantos os gratuitos quanto os remunerados, somente nas localidades onde mantiver Postos Autorizados.
- Em locais onde não haja Postos Autorizados, o produto deverá ser transportado, por conta e risco do consumidor. A relação de Postos Autorizados está disponível através do site www.britania.com.br ou através do SAC (47) 3431-0300. Se o consumidor vier a transferir a propriedade deste produto, a garantia ficará automaticamente transferida, respeitando o prazo de validade, contado a partir da primeira aquisição. Produtos que necessitam de serviço de instalação terão despesas e responsabilidades por conta do consumidor. O compromisso de garantia cessará caso:
 - O produto seja examinado, adulterado ou consertado fora de Assistência Técnica Autorizada.
 - Ocorra a utilização de peça ou componente não original.
 - O produto seja ligado em tensão diferente daquela para qual foi projetado.
 - O defeito seja decorrente de uso inadequado ou negligência do consumidor em relação às instruções do manual.
 - Danos sejam causados por ação de agentes da natureza (enchentes, maresia, raios, etc.).
 - O produto seja utilizado para fins não domésticos.
 - Não sejam seguidas as recomendações de conservação, conforme manual.
 - Ausência ou adulteração do número de série.

BRITÂNIA

BRITÂNIA ELETRÔNICOS S.A

Rua Dona Francisca, 12.340 - Bairro Pirabeiraba - Joinville/SC
CEP 89.239-270 - Insc. Est. 254.861.660 - CNPJ 07.019.308/0001-28
FABRICADO NA CHINA



(47) 3431-0300
www.britania.com.br

ATENDIMENTO AO CONSUMIDOR

BRITANIA

01/23 5202-00-05 065403044 740490 Rev.0