



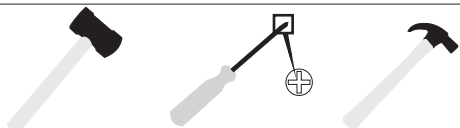
Qualidade que conquista

MESA / TABLE / MESA

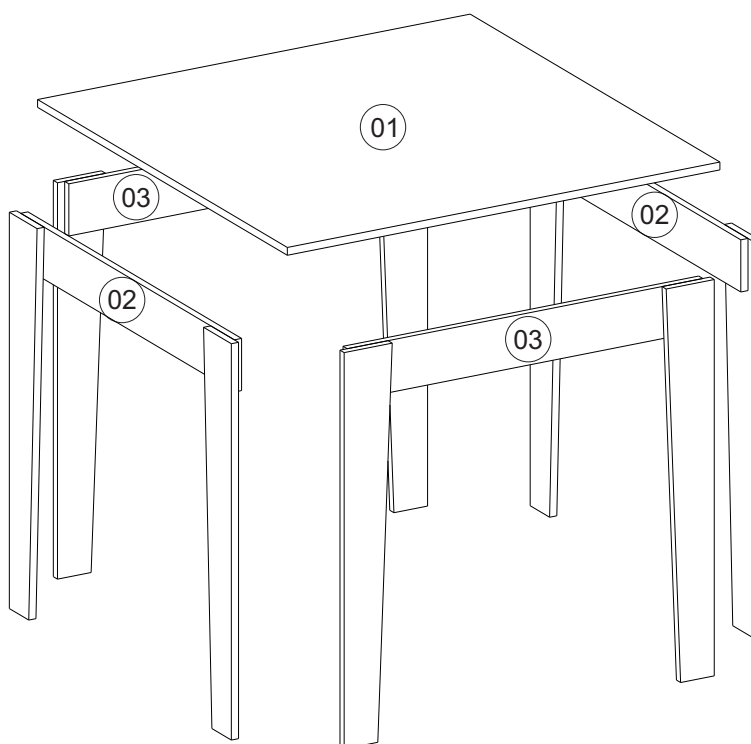
LINHA ISIS / ISIS LINE / LINEA ISIS



Ferramentas / Tools / Herramientas



Atenção!
Utilizar parafusadeira somente na velocidade baixa.



Nº	Descrição			Dimensão	Mat.	Qt.
01	TAMPO ISIS 90	COVER	TAPA	900 x 900 x 15 mm	MDF	1
02	PÉ FRONTAL MESA ISIS	FRONT FOOT TABLE ISIS	PIE DELADENTRO DE MESA ISIS	770 x 760 x 15 mm	MDF	2
03	PÉ LATERAL MESA ISIS	LEG SIDE TABLE ISIS	PIE DEL LADO DE LA MESA ISIS	800 x 760 x 15 mm	MDF	2

Ferragens / Hardware

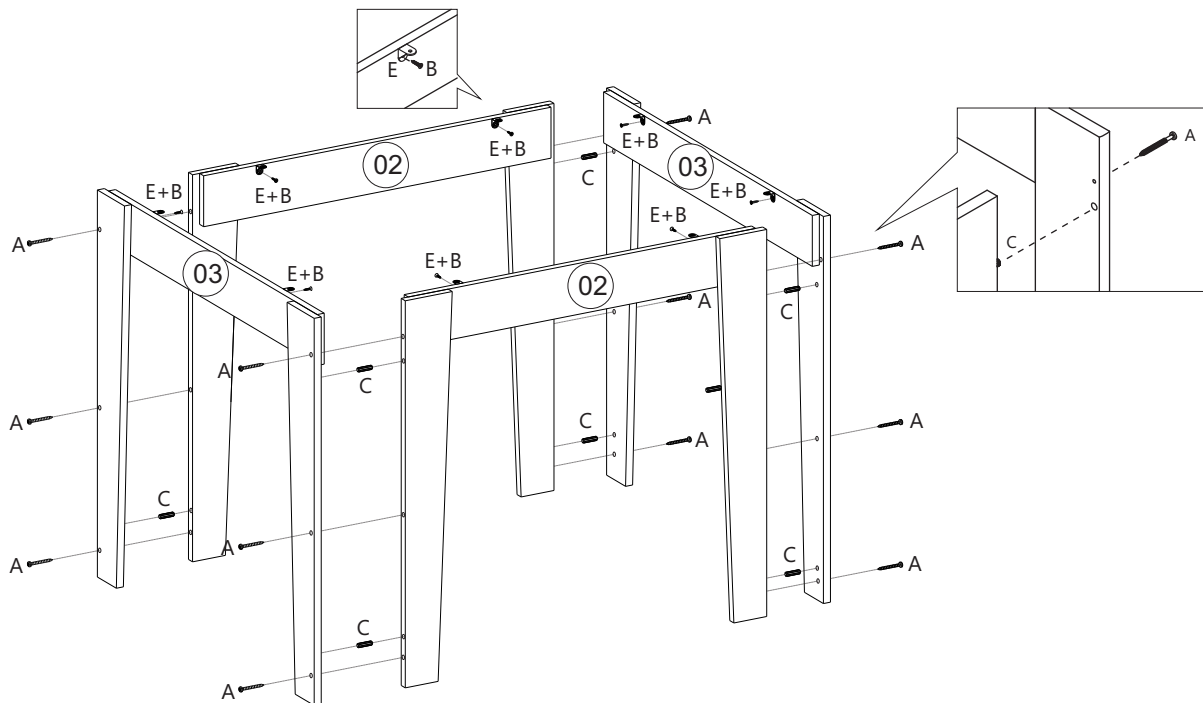
A		Parafuso Phillips Cabeça Panela 4,5x50	12
B		Parafuso Phillips Cabeça Chata 3,5x16	16
C		Cavilha 8,0x30	08

D		cola	01
E		Cantoneira Metálica	08
F		Prego	04
G		Sapata	04

1º Passo

1º Step

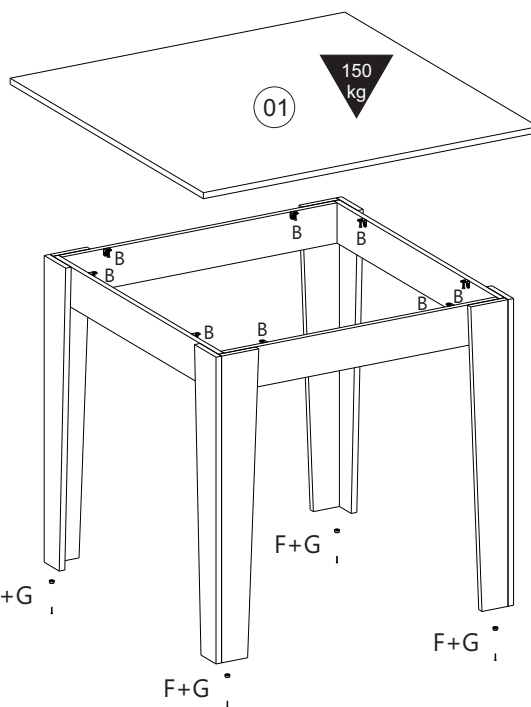
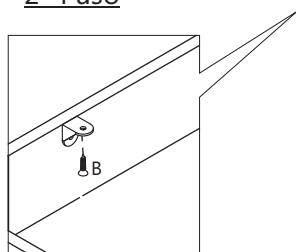
1º Paso



2º Passo

2º Step

2º Paso



Qualidade que conquista

E-mail: vendas@celtamoveis.com.br

Fone: (42) 3624 – 1330

Av. Bento Camargo Ribas, 837 - São Cristóvão - Guarapuava - PR

www.celtamoveis.com.br

Cuidados / Atención / Precauciones:

- Não deixe o móvel em contato com umidade / *Don't leave the furniture in contact with humidity / No deja su mueble en contacto con humedad;*
- Para movimentar o móvel de lugar, carregue-o, não o empurre e nem o arraste / *To move the furniture, carry it, don't push it or drag it / Para mover su mueble de lugar, cárgelo, no lo empuje, ni lo arrastre;*
- Não fique de pé sobre os assentos das cadeiras / *Don't stand on top of the chairs seats / No quede de pie sobre los asientos de las sillas;*
- Não se incline para trás balançando sobre as pernas traseiras / *Don't bend backwards swinging over the chair back legs / No se incline para atrás mecendo sobre las piernas traseras;*
- Evite utilizar as travessas das cadeiras como apoio aos pés / *Avoid using chairs support as footrest / Evita utilizar estructura de las sillas como soporte de pies;*
- Aperte os parafusos periodicamente, com força moderada / *Tighten the screws periodically, with moderate strenght / Apretar los tornillos periódicamente, con poca fuerza.*

Para limpar / How to clean / Para limpiar:

- Utilize pano limpo, levemente umedecido e seque em seguida a superfície / *Use clean piece of cloth, dempened, and dry afterwards / Utilizar trapo levemente humedecido, secar en seguida la superficie;*
- Não usar produtos químicos ou abrasivos para limpeza / *Avoid chemicals or abrasives products / No utilizar productos químicos o corrosivos para limpeza;*
- Para remover manchas no assento, aplique detergente neutro com esponja macia, em seguida remova o excesso com pano e água limpa. Secar ao ar livre e não usar produtos químicos. Não passar a ferro / *To remove stains in the seat, apply a natural detergent with a soft sponge, then remove the excess with a piece of cloth and clean water. Dry in the outside and don't use chemicals. Do not iron it / Para revolver manchas en el asiento, aplicar detergente neutro con una esponja suave, en seguida remueva el exceso con el trapo y agua limpia. Secar al aire libre y no utilizar productos químicos. No planchar.*

Destinam-se a "uso doméstico"