

MÁQUINAS

CID 40 ANOS

Faz a diferença

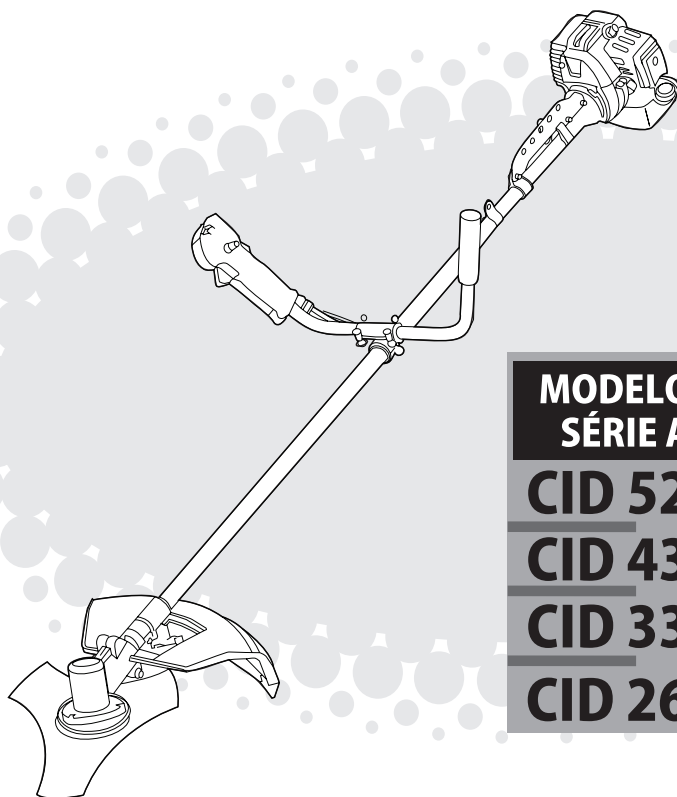
ROÇADEIRAS SÉRIE A

à Gasolina



MANUAL DE USO e CERTIFICADO DE GARANTIA

A segurança, manutenção, desempenho, durabilidade e garantia das Roçadeiras é resultante da obediência integral das instruções do manual, incluindo os avisos constantes no produto.



**MODELOS
SÉRIE A**

CID 520

CID 430

CID 330

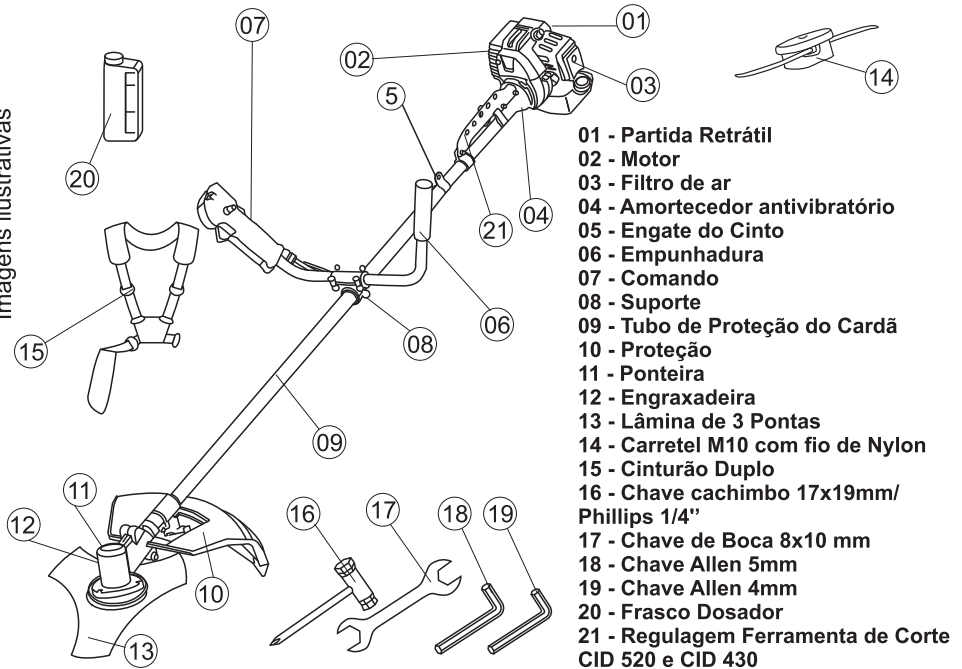
CID 260

Agradecemos a preferência. A CID Produtos é líder em RECYCLADORES® de Grama no Brasil. Iniciou em 1979 fabricando cortadores de grama elétricos e à gasolina. A partir de 1986 inovou com Carrinhos de Mão em PEMD, RECYCLADORES® de Grama, Trituradores Forrageiros e de Resíduos Orgânicos, Trituradores de Galhos e de Coco Verde, Picadores de Palma Forrageira, Tesouras Profissionais para Poda, Roçadeiras à Gasolina, Aparadores de Cerca Viva, Soprador/Aspirador de folhas, Betoneiras, Rodízios para Móveis e Eletrodomésticos e mais...

Visite nosso site www.cid.ind.br

CARACTERÍSTICAS

Imagens ilustrativas



Modelos das Roçadeiras Laterais	CID 260	CID 330	CID 430	CID 520
Cilindrada (cc)	25,4	31	42,7	51,7
Volume do Tanque (L)	0,7	0,76	1,1	
Peso Líquido s/ Combustível e Ferramenta de Corte (Kg)	3,1	3,5	8	
Rotação do motor	Min. 2.500 até 9.500 rpm	Min. 2.500 até 9.700 rpm	Min. 2.500 até 12.295 rpm	
Motor Monocilindro 2 Tempos Refrigerado a Ar				
Guidão com Empunhadura (06) e Comando (07)				
Cardã Rígido Comprimento 1522 mm				
Tubo de Proteção do Cardã Comp. 1500 mm				
Carburador com Diafragma e Filtro de Ar Seco				
Embreagem Centrífuga Automática				
Partida Manual Retrátil				
Ignição Eletrônica Sem Contato				
Vela de Ignição Abertura do Eletrodo 0,6 - 0,7mm / Folga de bobina 03, - 0,4 mm				
Combustível: Mistura de Óleo p/ Motor 2T API TC ou JASO FC (Lubrax ou Ipiranga) com Gasolina Comum na Proporção de : 30L gas :1L óleo ou 1L gas. : 33 ml óleo				
Lâmina 3 Pontas 1,4 x 255 x 25,4 (mm)				
Carretel Semiautomático. Fio Ø 2,5mm x 4200mm. Acoplamento com Rosca M10				
Cinturão Duplo				
Proteção (10) com Lâmina Limitadora Para Uso Com Carretel ou Lâmina 3 Pontas				
Ferramenta giratória para corte em planos inclinados nos modelos CID 430 e CID 520				

APLICAÇÃO

Roçar gramas, pastos, capins e vegetação debaixo de bosques, usando a lâmina de 3 pontas ou o carretel para acabamento de gramados ou capins ao redor de obstáculos.

⚠ ATENÇÃO: A roçadeira não foi projetada para podar árvores e por segurança não roçar acima da linha dos joelhos e nem usar ferramentas de corte diferentes das que acompanham a mesma.

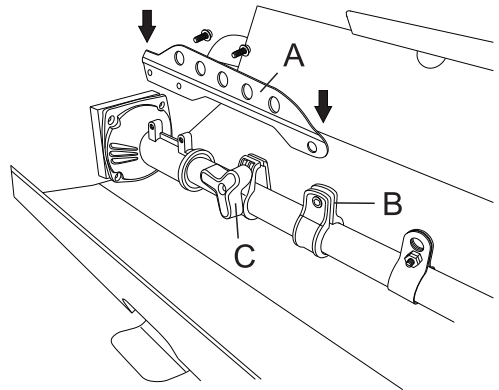
MONTAGEM

MONTANDO O CAMBÃO NO MOTOR

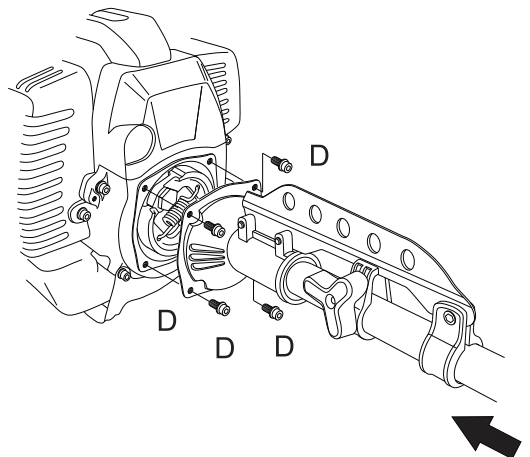
- Fixe a lâmina anti-giro (A) ao acoplamento e ao cambão como indicado.

- Prenda na presilha (B) em seguida fixe os dois parafusos no acoplamento.

- Aperte a presilha (C) na lâmina (A).

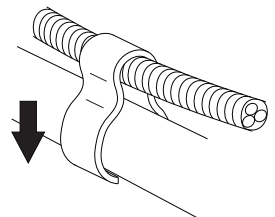


*Fixe o cambão ao motor usando os 4 parafusos (D) como indicado:

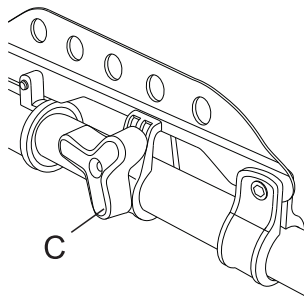


*Fixe o cabo do acelerador com o clip.

- Primeiro passe o cabo por dentro do Clip.
- Pressione o clip no tubo para encaixá-lo.
- Regule a melhor posição deslizando o clip.



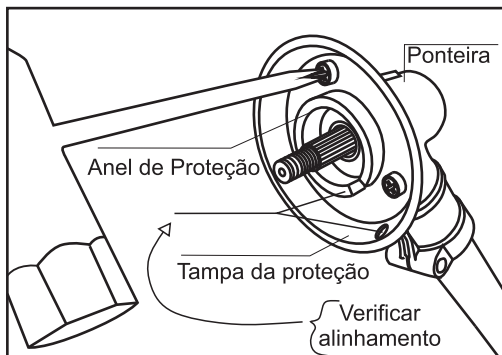
* Caso queira ajustar o ângulo de trabalho do cambão, apenas afrouxe o manípulo (C) regule o ângulo girando o tubo e aperte novamente.



Montagem da Calota

- Posicionar a tampa de proteção e os seus furos coincidindo com os da ponteira e alinhar seu furo lateral com o do anel de proteção que servem de passagem para travar a ponta de eixo.

- Apertar os 3 parafusos *Phillips*.



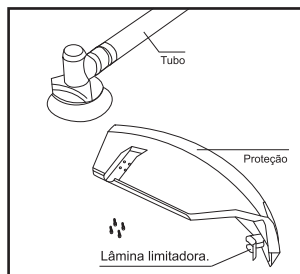
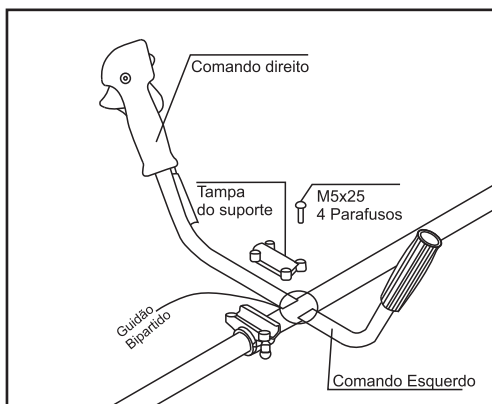
Montagem do Guidão

- Afrouxar os 4 parafusos do suporte.

- Posicione o guidão no suporte e regule para uma posição confortável.

- Apertar os 4 parafusos do suporte

- Certificar-se de que o guidão esteja fixo e bem posicionado.



Montagem da Proteção contra Arremessos

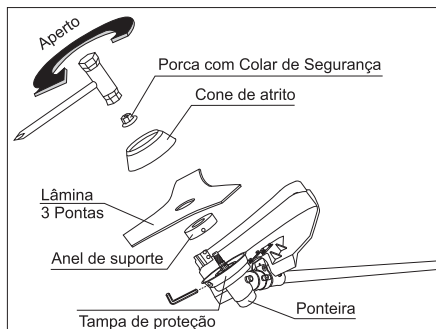
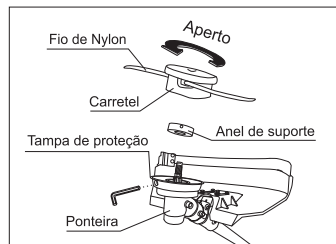
- Posicionar a proteção contra arremessos sobre o suporte. Em seguida, fixá-lo usando os 04 parafusos allen. Veja figura ao lado.



A não montagem e uso implica na perda imediata da garantia.

Montagem do Carretel com fio de Nylon.

- Com auxílio de uma chave Allen 5mm introduzir no furo da tampa da proteção e girar até encaixar no furo do anel de proteção e da ponteira para travar o eixo. Para apertar o carretel, usar sentido anti-horário. Para afrouxar usar sentido horário.



Montagem da Lâmina de 3 Pontas.

- Para montar a lâmina siga o desenho ao lado.
- Atenção ao colocar a lâmina para que o seu furo encaixe no ressalto central do anel de proteção.
- Coloque a Lâmina e certifique que ela esteja bem fixa.

INSTRUÇÕES DE USO E SEGURANÇA

As ferramentas de corte da roçadeira giram em alta velocidade (aprox. 8500rpm). As instruções de segurança, uso, manutenção e as demais deste manual, devem ser seguidas rigorosamente pelo usuário e/ou seu proprietário, responsáveis em evitar qualquer acidente com ferimentos inclusive morte do usuário ou de terceiros, além de prejuízos materiais.

NÃO TRABALHAR:

- Sem conhecimento e prática de segurança e uso da roçadeira. Ler o manual de instruções integralmente e familiarizar-se com todos os comandos, avisos de segurança e orientações do fabricante e do revendedor.



- Se estiver doente, sob influência de remédios, bebidas alcoólicas e outras substâncias entorpecentes. Se for usuário de marcapasso, deve consultar antes seu médico.

- Vestindo roupas soltas ou muito largas, ou com cabelos soltos, colares, pulseiras, anéis, bermuda, descalço, chinelo, com gravata ou xale, ou qualquer coisa que possa enroscar na máquina em árvores ou arbustos.

- A menos de 15m de qualquer pessoa (adultos ou crianças), veículos, animais.


- Com chuva ou sem visibilidade.

- Com a Roçadeira, cinturão ou ferramenta de corte que não esteja em perfeito estado de conservação e uso.

- Em terrenos acidentados como taludes, valetas e outros que apresentam condições inseguras para o uso de Roçadeira lateral.

- Usando óleo, gasolina e a mistura inadequados ou velhos (mais de 3 dias).

- Usando ferramentas de corte apresentando micro trincas, não especificadas, desbalanceadas, inadequadas ou com defeitos.

- Usando as ferramentas de corte acima da linha dos joelhos.
- Sem equipamentos de proteção individual: óculos, luvas, calça comprida, botas não escorregadias, caneleiras metálicas, protetor auricular e capacete.
- Sem iluminação adequada. Trabalhe somente de dia.
- Fumando. 

ANTES DO USO:

- Examinar previamente o local a ser trabalhado e retirar todo e qualquer objeto estranho (ex: cacos de vidro, pedras, latas, garrafas, arames, galhos, etc.);
- Antes de qualquer inspeção, certifique-se que o produto esteja totalmente desligado.
- Não entregar a roçadeira para pessoas não habilitadas e menores de idade.
- Abastecimento sempre ao ar livre e com o motor resfriado.
- O armazenamento do produto deve ser feito onde o vapor do combustível não vá atingir chama aberta ou faísca.

INSPECIONAR:

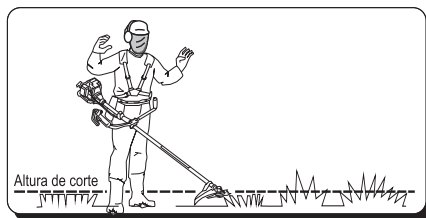
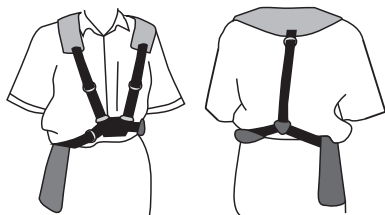
- A regulagem, funcionamento e fixação de todos os componentes da Roçadeira e certificar-se de que estão em perfeito estado;
- As ferramentas de corte as quais não devem apresentar nenhum sinal de trinca, micro trinca, empenamento, desgaste excessivo ou quebra, para evitar o risco de desprendimento de materiais. Estas ferramentas apresentam desgaste natural pelo uso e por isso precisam ser trocadas periodicamente;
- A proteção(10) e a lâmina limitadora devem estar em perfeito estado e sempre fixada na roçadeira. O não uso da mesma implica na perda imediata da garantia;
- Todos os equipamentos de proteção individual como capacete, protetor auricular, luvas, caneleira de aço e botas com biqueira de aço e solado anti-derrapante.
- Assegure-se que as aberturas não tenham sujeiras provenientes de tarefas anteriores.

Vestir: camisa com manga comprida, calça comprida, bota com cano longo e solado anti-derrapante, caneleiras de aço, óculos de proteção, protetor auricular, capacete e se houver poeira e fumaça usar máscara.

VESTIR O CINTURÃO CID:

- Ajustar as duas alças e o cinto tal que fique bem justas ao corpo. Testar o desengate rápido para situações de emergência.
- Regular a altura da ferramenta de corte em relação ao solo. A mesma não deve ficar apoiada sobre o solo.

imagens ilustrativas



COMBUSTÍVEL = GASOLINA COMUM + ÓLEO - 30 gas:1 óleo

- Não fumar nem utilizar fogo, inclusive durante o uso e manutenção da roçadeira pois há risco de incêndio;
- O óleo 2 tempos deve ser para motores refrigerados a ar e ter classificação segundo norma internacional API TC ou JASO FC (Ipiranga ou Lubrax). Toda vez que trocar de

marca de óleo, faça uma descarbonização do motor em uma Assistência Técnica;

- Não usar óleo para motores 4 tempos nem óleos para motores refrigerados a água

- Não usar óleos específicos de outras marcas de fabricantes de roçadeiras;

- Usar somente gasolina comum de procedência conhecida, com qualidade e de aquisição recente (não usar gasolina com mais de 3 dias);

- Não usar gasolina aditivada pois prejudica o motor e perde a garantia;

- **Misturar o óleo à gasolina na proporção 30 de gasolina para 1 de óleo usando o frasco dosador CID (20).**



	Gasolina Comum	Óleo 2T (API TC ou JASO FC)
30:1	1 Litro	0,033L=33cm ³ =33ml
	5 Litros	0,166L=166cm ³ =166ml
	10 Litros	0,333L=333cm ³ =333ml

- Ao fazer a mistura do óleo com a gasolina observar se houve a formação de um gel na mistura. Neste caso, não utilize esta mistura. Deve-se então verificar outra gasolina e/ou outro óleo API TC ou JASO FC para motores 2T refrigerados à ar que não forme este gel na superfície.

- Marcar a bombona para uso exclusivo da mistura (gasolina + óleo) e agitá-la sempre antes do abastecimento evitando qualquer vazamento. Nunca estioque nem a gasolina, nem a mistura pois além do risco de incêndio, elas se deterioram e prejudicam o funcionamento do motor. Previna-se consumindo todo o combustível do tanque, das mangueiras e inclusive do carburador, diariamente, no término do serviço. Este procedimento é chamado de **pane seca**, usado para evitar a formação de borra no carburador que pode impedir seu funcionamento.

PREPARAÇÃO DA MISTURA NA PROPORÇÃO 30 GASOLINA COMUM : 1 ÓLEO 2T API TC

Atenção! Verifique qual modelo de frasco acompanha sua roçadeira.

- 1º - Colocar gasolina comum até esta marca.
- 2º - Completar com óleo 2T API TC ou JASO FC até esta marca.
- 3º - Fechar o frasco e agitar bem até a cor ficar homogênea.
- 4º - Abastecer o tanque da roçadeira.


30 L de gasolina : 1 de óleo
1L de gasolina : 33ml de óleo

LIGANDO A ROÇADEIRA:

Por segurança dar partida do motor somente no local da roçada; nunca em local fechado:

- A roçadeira deve estar totalmente apoiada em solo plano longe de qualquer objeto que possa ser atingido pelas ferramentas de corte para evitar acidentes.



- Colocar o botão do comando na posição START.
- Com o motor frio e o afogador fechado  injetar combustível usando o **primer**. Dar 3 a 5 bombadas até o combustível chegar no carburador. Evite afogá-lo. Verificar se a mangueira de entrada de gasolina no carburador está cheia.
- Puxar suavemente a partida retrátil até encontrar resistência e em seguida puxar com firmeza. Se estiver frio manter o motor em marcha lenta por 3 minutos sem acelerar, mantendo a ferramenta de corte parada.

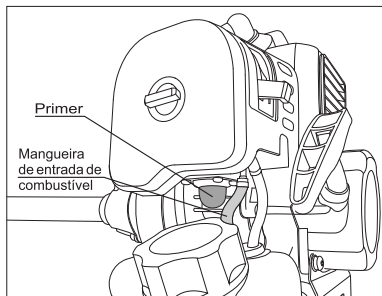
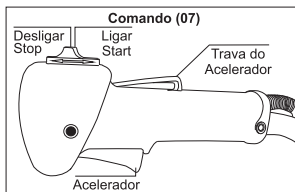
- Abrir o afogador .

- Com o motor quente não é necessário injetar combustível.

- Suspender a roçadeira e encaixá-la no suporte do cinturão.

Guidão:

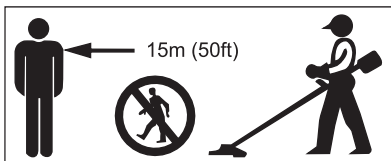
Usar o comando no lado direito do guidão e a empunhadura do lado esquerdo empregando sempre as duas mãos para roçar.



Com a palma da mão direita, e com o dedo indicador acionar o acelerador.

DURANTE O USO

- Afastar-se ou manter afastado no mínimo 15m, de pessoas, animais, veículos e/ou outros bens materiais para redução dos riscos de arremessos e acidentes com prejuízos a saúde e bens materiais. Use também redes de segurança para maior

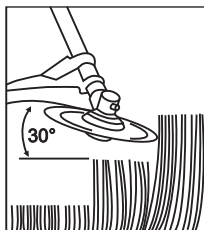


proteção.

Procedimentos para Roçar:

A Lâmina de 3 pontas serve para corte de grama, pastos, capins e vegetação debaixo de bosques. É a ferramenta que efetua o melhor corte principalmente na conservação de gramados e exige menos do motor.

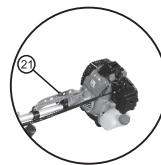
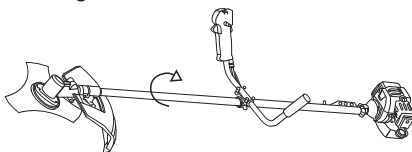
O carretel é aplicado para efetuar acabamento ao redor de obstáculos.



Movimentar a máquina como uma foice acelerada em alta rotação, fazendo o corte da direita para a esquerda, e voltando em vazio com a ferramenta de corte desacelerada para evitar o arremesso e rebote.

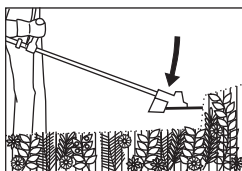
Nos motores 2 tempos usa- la em alta rotação para queimar completamente a mistura do combustível óleo e gasolina. Não usar baixa rotação por que não queima o óleo o qual carboniza formando placas dentro do motor exigindo frequentes aberturas do motor para descarbonização na assistência técnica autorizada, reduzindo vida útil e perda da garantia. Usar também uma pequena inclinação da ferramenta de corte para o lado esquerdo e reduzir os arremessos das sobras de corte bem como reduzir o esforço da embreagem e do motor.

Usar somente a região de corte da ferramenta conforme figura.



Nos modelos CID 520 E CID 430:

Para fazer cortes em planos inclinados afrouxe o manípulo 21 e gire o cardã, alterando a posição da ferramenta de corte até o ângulo desejado. Reaperte o manípulo 21 antes de iniciar o trabalho.



No caso de vegetação alta (no máximo na altura dos joelhos) corte em etapas de cima para baixo.

Usar somente a região de corte da ferramenta conforme figura.

- Estar sempre alerta e consciente de que trabalha com um equipamento perigoso e é de sua responsabilidade prever e evitar acidentes consigo, com terceiros e com bens materiais (desprendimento, quebra, ferimentos e arremessos causados pelas ferramentas, incêndio etc.)

- Combinar a aceleração do motor ao movimento lateral da roçadeira e a resistência da vegetação a ser cortada.



Uso do Carretel com Fio de Nylon.

- O carretel acompanha a roçadeira;

- Com um leve toque no solo o fio é liberado;



Quando o corte for próximo de muros, paredes e outros obstáculos posicionar-se com o seu lado direito próximo dos mesmos para ficar fora da região de possíveis arremessos de resíduos;

- Havendo qualquer vibração ou barulho, parar imediatamente, somente voltar a usá-la depois de localizar e eliminar a causa através de uma manutenção competente;

- A proteção contra arremessos possui uma lâmina limitadora do comprimento do fio de nylon para não prejudicar a roçadeira e segurança do usuário. Mantenha sempre a original e fixada na roçadeira para não perder a garantia e evitar acidentes;

- Ao repor o fio de nylon usar o original da roçadeira, disponível nos revendedores e Assistência Técnica para um melhor desempenho e para não perder a garantia;

- No término do serviço efetuar a pane seca (ver pag 06).

⚠ REVISÃO GERAL PELO USUÁRIO SEMPRE APÓS CADA USO:

Sempre após o uso, limpar e inspecionar toda a máquina e as ferramentas de corte **providenciando de imediato os serviços de manutenção e reparos somente em Assistências Técnicas Autorizadas, deixando-a em perfeitas condições para o próximo uso.**

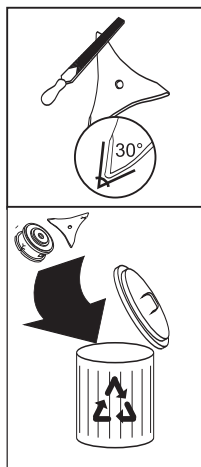
-Limpar e inspecionar toda a máquina e inclusive todas as ferramentas de corte.

⚠ Elementos de fixação

- Conferir e reapertar todos os componentes

⚠ Lâmina 3 pontas (13)

- Inspeccionar detalhadamente e inutilizá-la se apresentar microtrincas ao redor do furo central ou ao redor do seu perímetro externo. Não use lâminas com microtrincas, proteja a sua vida e a de



outras pessoas.

- A cada 8 horas de uso virar a lâmina e a cada 16 horas afiar os dois gumes.

- O uso de lâminas com microtrincas é um ato inseguro pois ela pode se romper a qualquer momento provocando gravíssimos acidentes, inclusive morte.

- Para afiar os gumes use uma lima chata, mantenha o ângulo de 30° e o balanceamento da lâmina. Não use lâmina desbalanceada para evitar acidentes.

- Sobre a lâmina de duas pontas, sabemos que ela apresenta maior produtividade, porém a CID não recomenda o seu uso por questões de segurança. Estas lâminas em função do seu formato são mais vulneráveis ao desbalanceamento e quebra, por isso mais perigosas que as lâminas de 3 pontas. A decisão pela compra e uso da mesma é de inteira responsabilidade do usuário.

⚠ **Carretel (14)**

- Se apresentar trincas, trocar por um original.

⚠ **Proteção (10)**

- Deve estar sempre bem fixada na roçadeira, sem trincas, com a lâmina limitadora firme e em bom estado.

ATENÇÃO! Esta proteção foi projetada para suportar pequenos impactos das aparas. Ela não suporta impactos de objetos soltos, esquecidos no solo nem pedaços da lâmina de corte ou carretel.

Limpar previamente o terreno. Usar caneleiras de aço e ferramentas de corte em perfeito estado para evitar qualquer tipo de acidente consigo e com outras pessoas, animais e bem materiais.

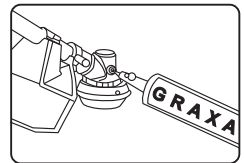
É responsabilidade do usuário proteger a si mesmo e a terceiros contra qualquer acidente.

Ponteira (11)

- Examinar, limpar e engraxar a cada 8 horas de uso;

- Retire o parafuso M6 e complete com graxa a base de sabão de lítio se necessário;

- Se apresentar qualquer anomalia leve na Assistência Técnica Autorizada;



Tubo de proteção do cardã (08)

- Se estiver amassado ou empenado levar na Assistência Técnica Autorizada;

Filtro de Ar

- Filtro sujo prejudica o carburador, arranque, consumo de combustível, potência e durabilidade do motor;

- Fechar o afogador para evitar entrada de objetos estranhos no carburador;

- Abrir a tampa;

- A cada 08 horas de uso, abrir a tampa, retirar o filtro, se caso estiver danificado ou com mal funcionamento, troque-o. Caso contrário lave-o com água morna e sabão.

- Limpar a tampa;

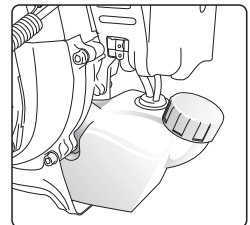
- Remontar o elemento filtrante depois de seco;

Tanque de Combustível

- Filtro: Evitar sua obstrução fazendo limpeza periódica a cada 20 horas de uso;

Trocar a cada 100 horas de uso.

- Respiro da Tampa: Verificar e limpar se necessário;



Marcha Lenta

- Regular apenas com motor quente;

- Ao sair fumaça pelo escapamento, é sinal de que a mistura está com excesso de óleo;

- Apertar o parafuso da lenta reduzindo a rotação e volte 1/4 de volta no parafuso.

- Em seguida teste a lenta usando o acelerador;

Vela de Ignição

- Em função do depósito de carvão sobre os eletrodos e conforme seu modo de uso deve-se efetuar limpeza a cada 50 horas. Trocá-las se os eletrodos estiverem gastos ou a cada 100 horas de uso;

- Usar uma escova de aço para evitar a queda de poeira no cilindro. A folga entre os eletrodos deve ser entre 0,6 e 0,7mm e ao rosqueá-la, cuidar para não espanar a rosca da carcaça (torque máx. 150 kgf x cm);

ATENÇÃO: Se a roçadeira ficar parada mais de um mês lubrifique o cilindro colocando 3 a 5 gotas de óleo 2 tempos ou spray lubrificante pelo orifício da vela e movimento o pistão 3 vezes usando a partida retrátil deixando-o na parte mais alta do cilindro;

Aletas de Refrigeração do Cilindro

- Mantê-las limpas para refrigerar o motor ;

Guidão

- Examinar fixação e posição ergonômica regulando-o conforme sua necessidade.

- Se apresentar anomalias no comando encaminhar para a Assistência Técnica Autorizada;

Carvão acumulado a cada 50 horas

- Limpar na Assistência Técnica Autorizada a câmara de combustão e exaustão, parte interna e saída do silencioso além da vela de ignição. Efetuar também uma revisão geral.



Revisão geral na Assistência Técnica Autorizada, pelo menos a cada 300 horas

- Fazer a revisão de todos os componentes incluindo a descarbonização.



Se apresentar qualquer anomalia, independente do tempo de uso no carburador, cardã, amortecedor, silencioso, cilindro, pistão, anéis, virabrequim, comandos etc, levar a roçadeira para uma Assistência Técnica

SOLUCIONANDO ANOMALIAS

Anomalias	Causas	Soluções
Motor parte sem rotação	- Afogador fechado - Mistura óleo x gasolina inadequado - Presença de água na gasolina	- Abrir - Refazer conforme manual - Usar gasolina com qualidade
Motor não pega	- Combustível não chega no carburador - Motor afoga - Carburador não injeta combustível - Cabo de vela ou interruptor desligado - Falta centelha na extremidade do cabo de vela - Vela sem centelha	- Limpar ou trocar filtro de combustível e/ou mangueiras - Abrir afogador; limpar ou trocar filtro de ar - Levar na Assistência Técnica Autorizada - Ligar - Ligar interruptor (Start) de ignição - Verificar magneto na Assistência Técnica Autorizada - Retirar o excesso de carvão; regular folga elétrodos ou trocar a vela

SOLUCIONANDO ANOMALIAS

Anomalias	Causas	Soluções
Motor parte mas sem velocidade/potência	- Filtro de ar sujo	- Limpar ou trocar
	- Filtro de combustível	- Limpar ou trocar
	- Vela de ignição	-Retirar o excesso de carvão, regular eletrodos ou trocá-los
	- Respiro da tampa do tanque de combustível	- Limpar, ajustar ou trocar
	- Silencioso carbonizado	- Providenciar reparo na Assistência Técnica Autorizada
	- Anéis gastos	- Refazer conforme manual
Vibração repentina	- Quebra da ventoinha - Quebra de ferramenta de corte - Quebra Tambor e Embreagem	- Parar imediatamente e levar a roçadeira em uma Assistência Técnica Autorizada para troca dos componentes
	- Lâmina quebrada, desbalanceada ou empenada	- Substituir por nova
	- Extremidades do fio de Nylon com comprimentos diferentes	- Igualar as duas extremidades
Aquecimento	- Aletas do cilindro obstruídas	- Limpá-las
Baixa qualidade de corte	- Lâmina sem gume	- Afiá-la e balanceá-la
	- Fio de Nylon	- Usar original com as duas extremidades com comprimentos iguais
Ferramenta de corte gira na marcha lenta	- Embreagem gasta ou mola quebrada	- Substituí-las por originais na Ass. Técnica Autorizada

TERMO DE GARANTIA

A garantia contra defeitos de fabricação é intransferível e legalmente válida mediante a apresentação da roçadeira acompanhada de Nota Fiscal, 1ª via do Certificado de Entrega Técnica e deste Manual de Uso e Certificado de Garantia com prazo de 90 dias à partir da data de compra, se em condições normais de uso e manutenção e após Laudo Técnico formal da Assistência Técnica Autorizada, validado pela CID, apresentar nas primeiras horas de uso componente com defeito de fabricação. O conserto contempla exclusivamente a troca do componente com defeito e não a substituição ou reembolso da roçadeira e o prazo de garantia é contado à partir da data da Nota Fiscal de compra da roçadeira.

O Certificado de Entrega Técnica (3 vias) deve ser solicitado à loja revendedora junto com a Nota Fiscal. A 1ª via do Certificado de Entrega Técnica fica com o comprador da roçadeira, a 2ª via deve ser despachada para CID e a 3ª via fica na Loja.

Atenção para omissões, danos, defeitos e outras situações a seguir que não estão cobertas e/ou invalidam a garantia:

- Falta do envio da 2ª via do Certificado de Entrega Técnica preenchido pelo revendedor e enviado para Cid Produtos Ltda imediatamente após a compra;

- Desconhecimento e/ou falta de leitura e observância integral das instruções deste manual além dos avisos constantes na própria roçadeira;

- Insuficiência de lubrificação do motor e/ou da ponteira;

- Uso da Roçadeira sem a lâmina limitadora do fio de corte, em Nylon e/ou sem a montagem na máquina da proteção (10) contra arremessos;

- Uso de gasolina e óleo envelhecido e/ou contaminado;

- Uso da roçadeira com componentes não originais e/ou mau estado de conservação;

- Danos resultantes de acidentes, uso incorreto, aplicações indevidas, descuido no transporte e armazenamento;

Falta de manutenção pelo próprio usuário após cada uso e/ou falta de manutenção preventiva em Assistente Técnico Autorizado;

- Peças com desgaste natural pelo uso como ferramentas de corte, embreagem, partida retrátil, vela de ignição, filtros de ar e combustível, rolamentos, cardã, engrenagens, anéis, pistão, virabrequim, silencioso, diafragma e elementos de fixação e outros.

- Vibração excessiva devido à sobre velocidade, lamina ou impulsadores frouxos ou desbalanceados;

- Superaquecimento devido impurezas e resíduos que obstruem ou entopem as aletas de arrefecimento ou uso do motor sem ventilação suficiente.

Garantia além dos 90 dias é independente da lei, e seus termos são os contidos nos parágrafos anteriores e demais condições da CID Produtos Ltda, restrito a 90 dias.

A CID Produtos pode alterar as especificações deste material sem prévio aviso. As imagens e figuras apresentadas aqui são ilustrativas. A relação de Assistências Técnicas Autorizadas está disponível dentro da embalagem do produto.

SIMBOLOGIA



Leia todo o manual para conhecer o equipamento!



Use óculos de proteção, capacete e protetor auricular para sua segurança!



Cuidado!



Use luvas segurança!



Proibido Fumar!



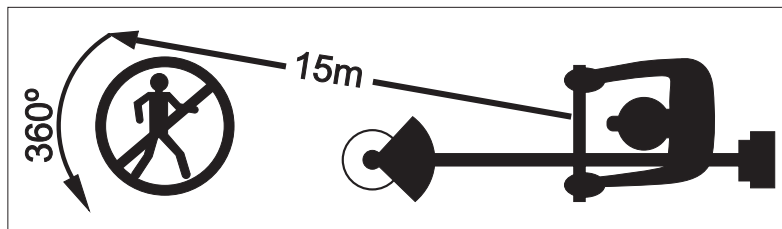
Evite faísca, fogo ou qualquer outra fonte de calor



Leia o manual de instruções!



Use botas e caneleira para sua maior segurança!



Manter afastado pessoas, animais, veículos e outros bens materiais no mínimo 15m para redução dos riscos de arremessos e acidentes com prejuízos da saúde e materiais.

Conheça nossa linha de produtos:

- **Betoneiras**
- **Trituradores Forrageiros e de Resíduos**
- **Orgânicos;**
- **Picadores Forrageiros e de Palma;**
- **Recycladores e Cortadores de Grama;**
- **Carrinhos de Mão e Jerica;**
- **Roçadeiras à Gasolina**
- **Tesouras para Poda;**
- **Aparadores de Grama e de Cerca-Viva;**
- **Trituradores de Coco Verde e de Galhos Verdes;**
- **Rodízios para Móveis e Eletrodomésticos**

Obs: As ilustrações deste manual são orientativas.
A CID produtos se reserva no direito de alterar quaisquer informações
sem aviso prévio



Rua Tuiuti, 4700 - CEP: 89226-002- Joinville/SC - Fone: (47) 4009-7000- Fax: (47) 4009-7001
www.cid.ind.br