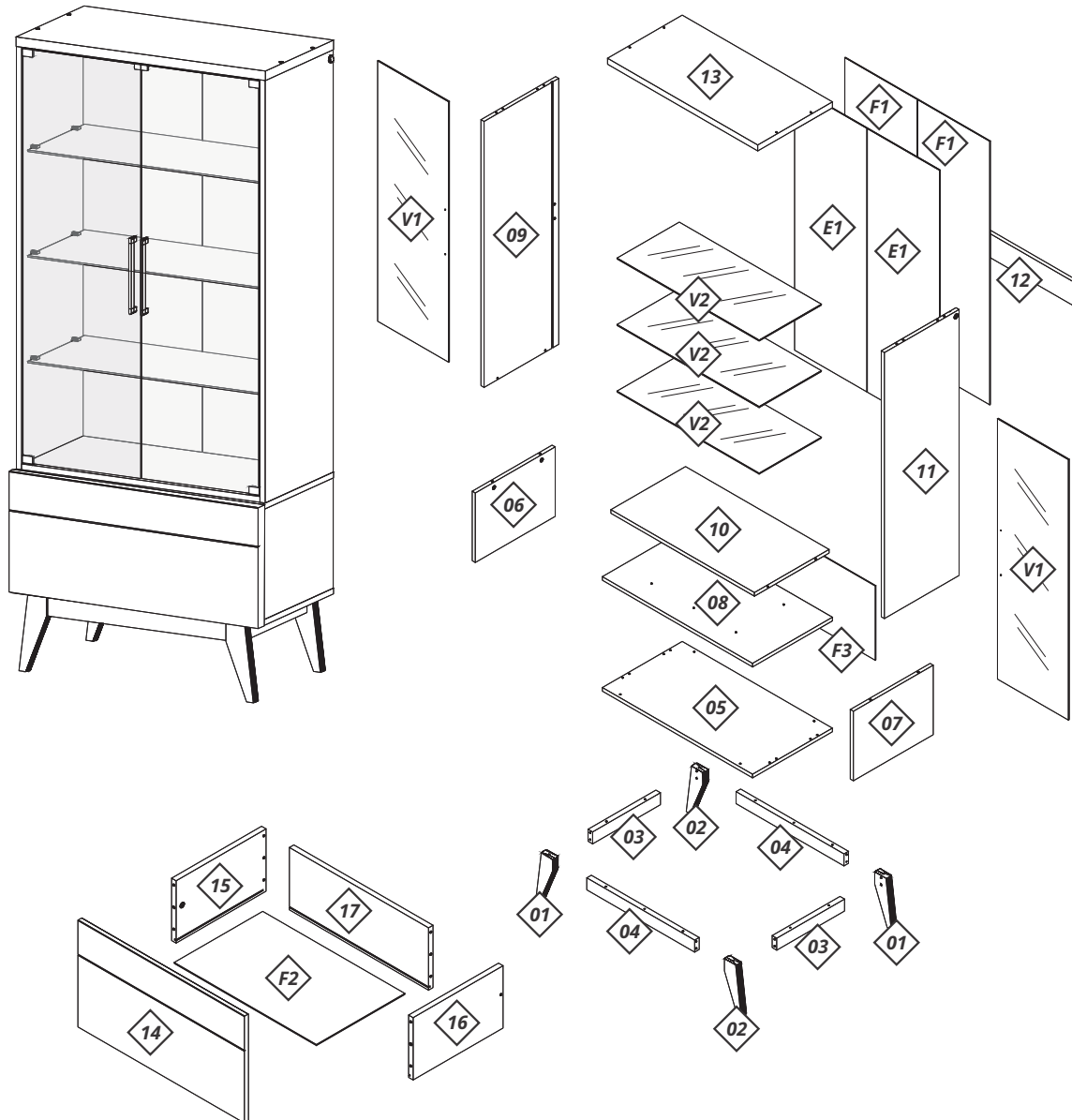




# CRISTALEIRA CLASSIC 1G

Para assistência técnica, entre em contato com a loja onde adquiriu este móvel.  
 Para obtener asistencia técnica, pongase en contacto con la tienda donde compró el móvil.  
 For technical assistance, contact the store where you purchased this mobile.

## ESQUEMA DE MONTAGEM / ESQUEMA DE MONTAJE / ASSEMBLY INSTRUCTIONS



## ACESSÓRIOS / ACESORIOS / ACCESORIES

A - 14x	B - 14x	C - 01x	D - 34x	E - 14x	F - 10x	G - 06x	
Girofix Par.	Tambor 15mm	Corrediça Telesc.	Cavilha Plást. 6x30	Paraf. 5x50 SB	Paraf. 4x30 FL	Paraf. 4x25 CH	
H - 12x	I - 18x	J - 12x	K - 12x	L - 02x	M - 01x	N - 02x	O - 02x
Paraf. 4x20 FL	Paraf. 4x14 PN	Paraf. 4x14 CH	Suporte Vidro	Dobradiça Vidro	Imã	Cant. Vidro	Puxador
P - 01x	Q - 01x	R - 01x	S - 04x	T - 04x	U - 04x	V - 24x	
Luminária	Botão	Perfil H	Sapata Plást.	Cantoneira Ferro 3F.	Tapa Furo	Prego 8x8	

## IDENTIFICAÇÃO DAS PEÇAS / IDENTIFICACIÓN DELAS PIEZAS / PIECES IDENTIFICATION

PORTUGUÊS	ESPAÑOL	ENGLISH	DIM. (mm)
01- Pé Mad.	01- Pie Mad.	01- Wodden Foot	01- 220 x 70 x 25
02- Pé Mad.	02- Pie Mad.	02- Wodden Foot	02- 220 x 70 x 25
03- Travessa Menor	03- Trabajo Menor	03- Smaller Frame	03- 327 x 50 x 22
04- Travessa Maior	04- Trabajo Mayor	04- Bigger Frame	04- 520 x 50 x 22
05- Base	05- Base	05- Base	05- 738 x 386 x 15
06- Lat. Esq.	06- Lado Izq.	06- Left Side	06- 290 x 385 x 15
07- Lat. Dir.	07- Lado Der.	07- Right Side	07- 290 x 385 x 15
08- Tampo	08- Cubierta	08- Top	08- 738 x 386 x 15
09- Lat. Sup. Esq.	09- Lado Sup. Izq.	09- Upper Left Side	09- 1110 x 361 x 15
10- Base Sup.	10- Base Sup.	10- Upper Base	10- 706 x 360 x 15
11- Lat. Sup. Dir.	11- Lado Sup. Der.	11- Upper Right Side	11- 1110 x 361 x 15
12- Régua Traseira	12- Regla Trazera	12- Back Frame	12- 706 x 100 x 15
13- Tampo	13- Cubierta	13- Top	13- 746 x 365 x 25
14- Gaveta	14- Cajón	14- Drawer	14- 742 x 336 x 15
15- Lateral Esq. Gaveta	15- Lado Izq. Cajón	15- Drawer Left Side	15- 350 x 180 x 15
16- Lateral Dir. Gaveta	16- Lado Der. Cajón	16- Drawer Right Side	16- 350 x 180 x 15
17- Contrafundo	17- Trazera Cajón	17- Drawer Back	17- 652 x 180 x 15
F1- Fundo Sup.	F1- Fondo Sup.	F1- Upper Back	F1- 1100 x 355 x 3
F2- Fundo Gaveta	F2- Fondo Cajón	F2- Drawer Bottom	F2- 662 x 345 x 3
F3- Fundo Inf.	F3- Fondo Inf.	F3- Bottom Back	F3- 730 x 310 x 3
E1- Espelho	E1- Espejo	E1- Mirror	E1- 1100 x 350 x 3
V1- Porta Vidro	V1- Puerta Vidrio	V1- Glass Door	V1- 1087 x 342 x 4
V2- Prta. Vidro	V2- Repisa Vidrio	V2- Glass Shlef	V2- 685 x 300 x 4

## CONSERVANDO O SEU MÓVEL / MANTENIENDO SU MOBILIARIO / MAINTAINING YOUR FURNITURE

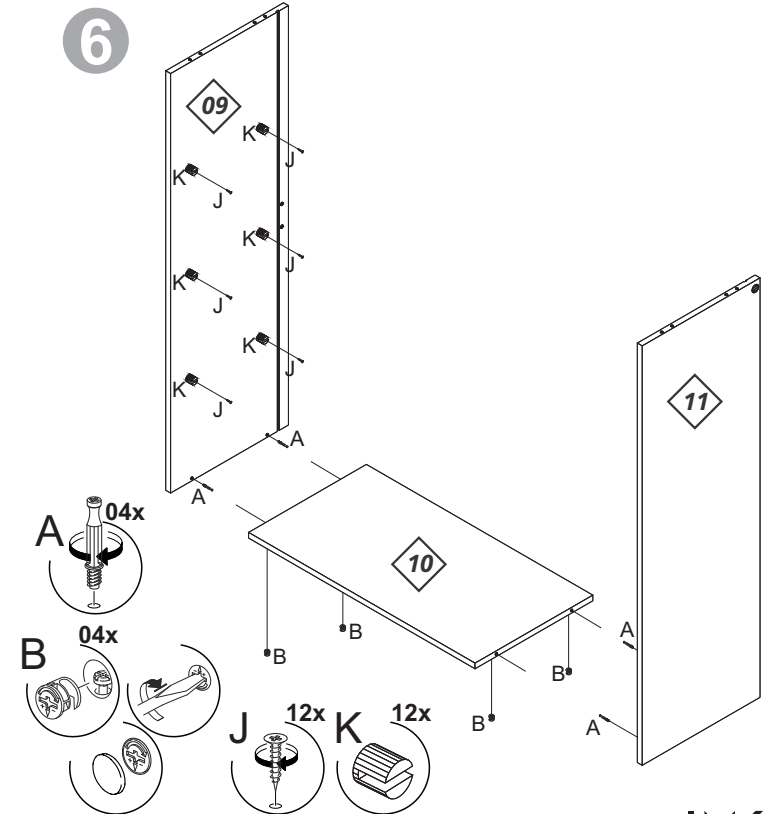
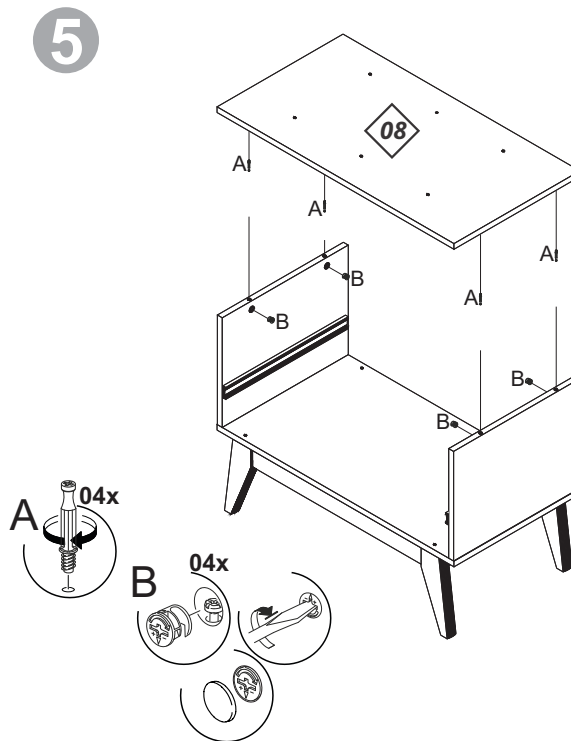
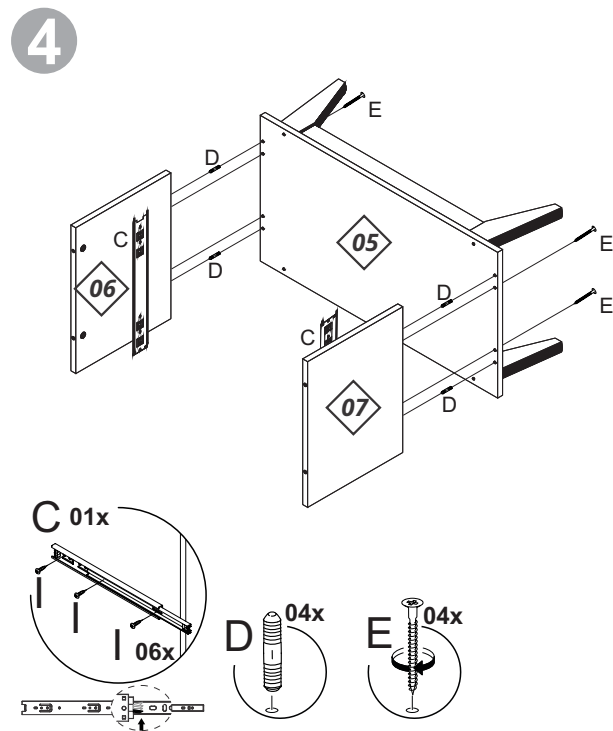
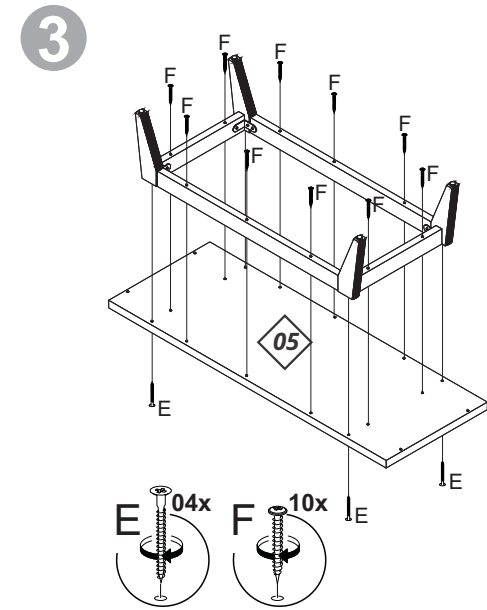
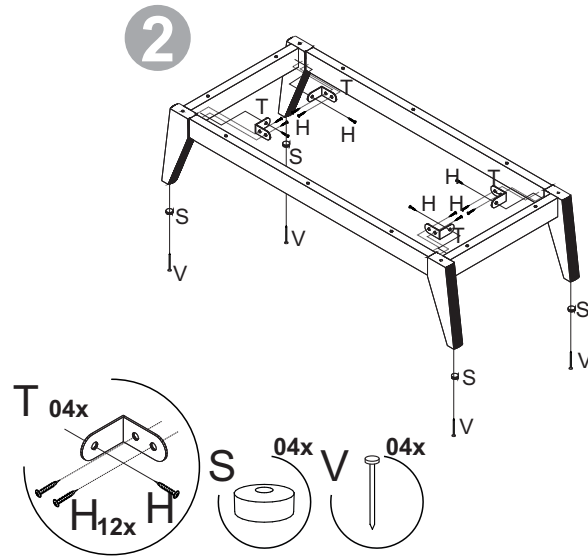
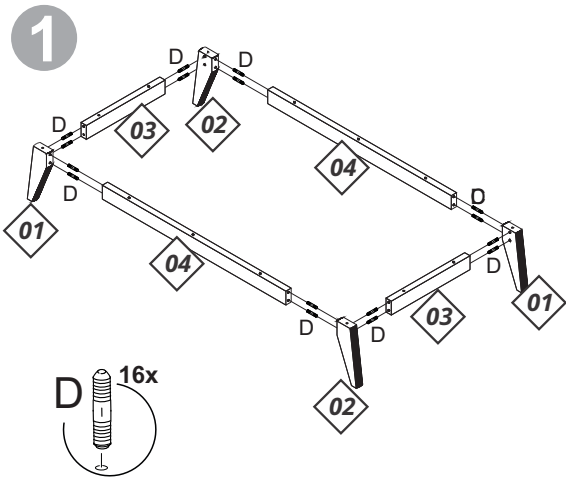
### LIMPEZA DO MÓVEL / LIMPIANDO SU MOBILIARIO / CLEANING

Na remoção da poeira utilizar flanela limpa e levemente umedecida, em seguida flanela seca para remoção da umidade.  
 Para limpiar el polvo utiliza una flanela limpia y humedecida y después una flanela seca para quitar la humedad.  
 To remove dust use a clean flannel slightly moistened and afterwards a dry flannel to remove the humidity.

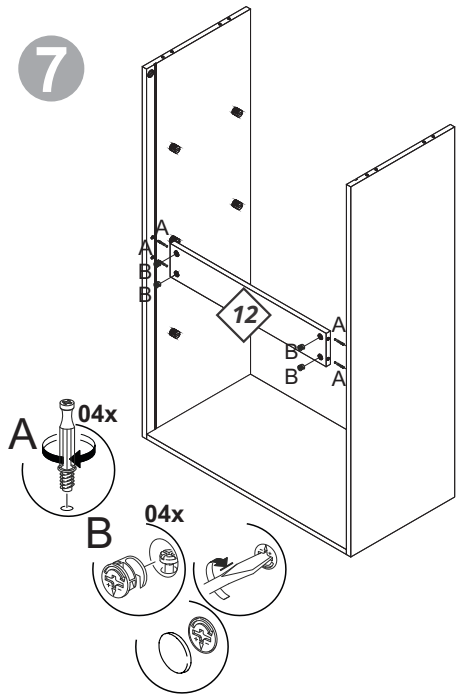
### RECOMENDAÇÕES DE USO / RECOMENDACIONES DE USO / USE RECOMMENDATIONS

Não expor a luz solar e locais úmidos.  
 Não encostar o móvel na parede para evitar transmissão de umidade.  
 No exponga a la luz solar y lugares húmedos.  
 No apoye el mobiliario en la pared evitar la transmisión de humedad.  
 Do not expose to sun light and humid places.  
 Do not lean the furniture in the wall to avoid humidity transmission.

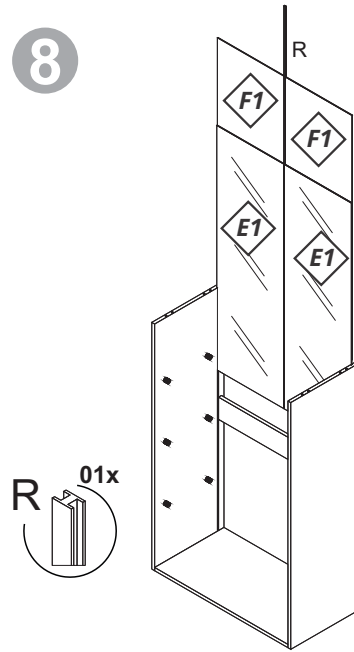
Não movimentar o móvel com os rodízios travados.  
 No mueva su mobiliario con las ruedas cerradas.  
 Do not move your furniture with the wheels locked.  
**Este produto tem 6 meses de garantia contra defeito de fabricação.**  
**Este producto tiene garantia de 6 meses conta defecto de fabricación.**  
**This product has 6 months warranty against production defect.**



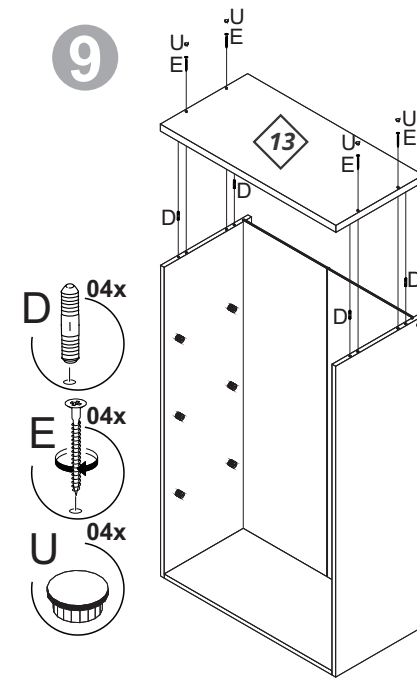
7



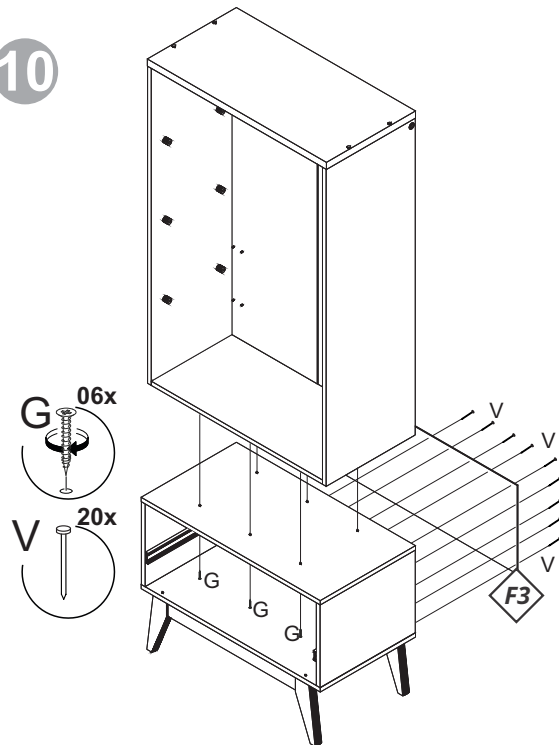
8



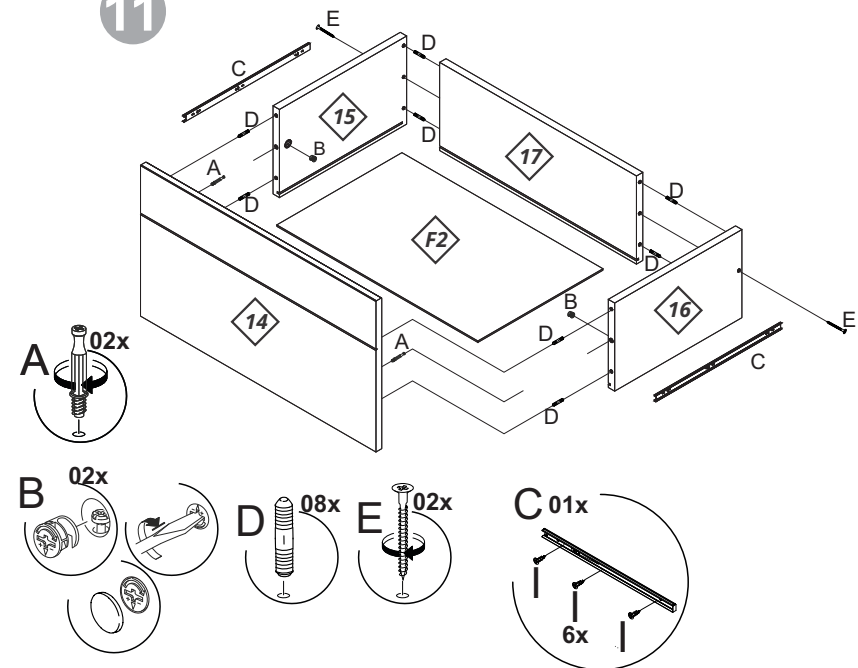
9



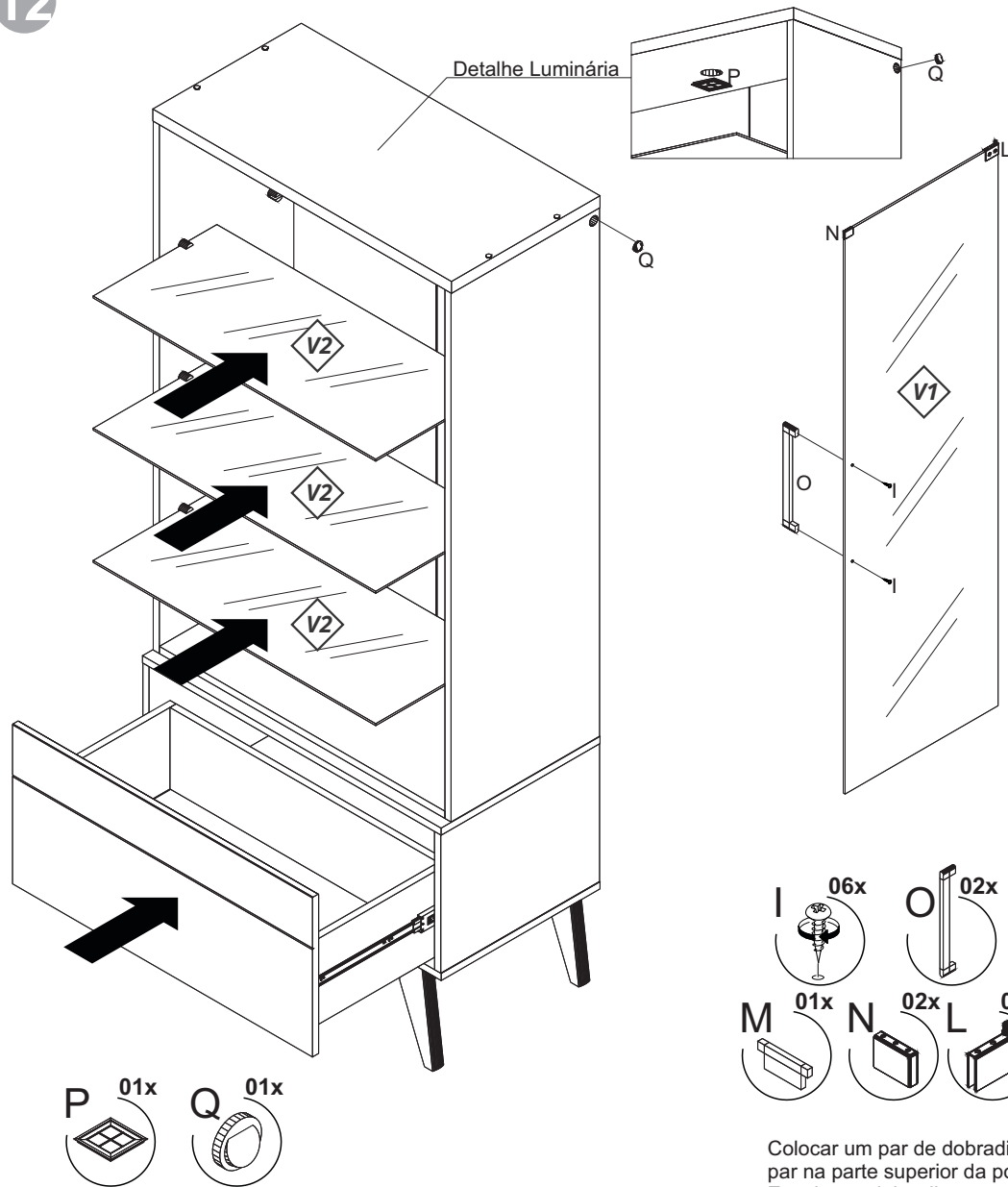
10



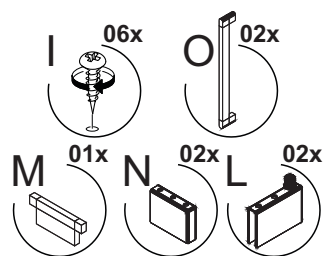
11



12



13



Colocar um par de dobradiça (L) na base (10) e outro par na parte superior da porta de vidro.  
 Encaixar a dobradiça que está fixada na porta de vidro no tampo (13), em seguida encaixar a porta de vidro na dobradiça que já está colocada na base (10).  
 Apertar os parafusos moderadamente, fazer os ajustes para alinhamento das portas e reapertar os parafusos.

