

ASSEMBLY INSTRUCTIONS MANUAL DE MONTAGEM / INSTRUCCIONES DE ARMADO

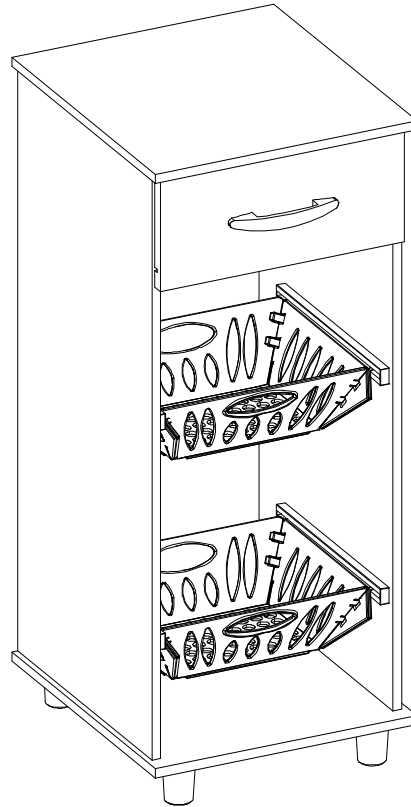
COMPACT FRUIT BOWL CABINET
FRUTEIRA COMPACTA
FRUTERO COMPACTO

Reference
Referência
Referencia

210275

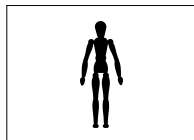
Revise
Revisão
Revisión

00

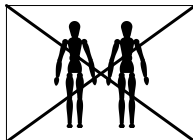


YOU WILL NEED / VOCÊ VAI PRECISAR DE / USTED NECESITARÁ

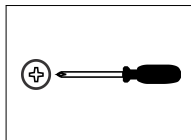
Tools not supplied / Ferramentas não fornecidas / Herramientas no incluidas



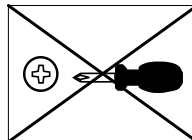
1 Person
1 Pessoa
1 Persona



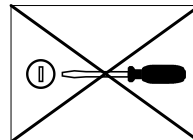
2 People
2 Pessoas
2 Personas



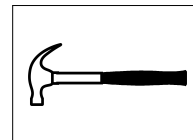
Screwdriver Phillips
Chave Phillips
Destornillador cruz



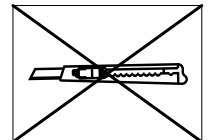
Small screwdriver Phillips
Chave Phillips menor
Destornillador cruz menor



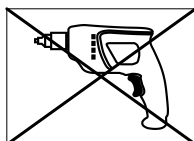
Screwdriver slotted
Chave fenda
Destornillador plano



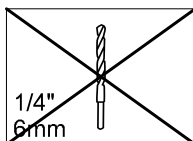
Hammer
Martelo
Martillo



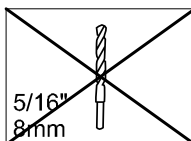
Styler
Estilete
Estilete



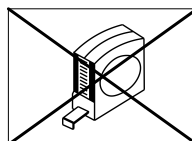
Drill machine
Furadeira
Taladro



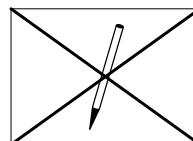
Drill bit
Broca
Taladro



Drill bit
Broca
Taladro



Measuring tape
Trena
Cinta de medición



Pencil
Lápis
Lápis

NOTES: The separation of the accessories before you start the assembly will facilitate the same. In case of doubt on the size of the screws and bolts, use the ruler to bottom of page 3.

NOTAS: A separação dos acessórios antes de iniciar a montagem facilitará a mesma. Em caso de dúvida no tamanho dos parafusos e cavilhas, utilize a régua ao final da página 3.

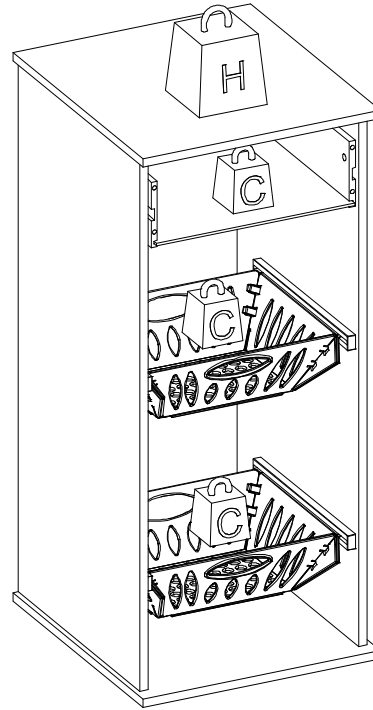
NOTAS: La separación de los accesorios antes de comenzar el armado facilitará el mismo. En caso de duda sobre el tamaño de los tornillos y taquetes, utilice la regla al pie de página 3.

MAXIMUM RECOMMENDED WEIGHT
BEING THIS EVENLY DISTRIBUTED

PESO MÁXIMO RECOMENDADO SENDO
ESTE DISTRIBUÍDO UNIFORMEMENTE

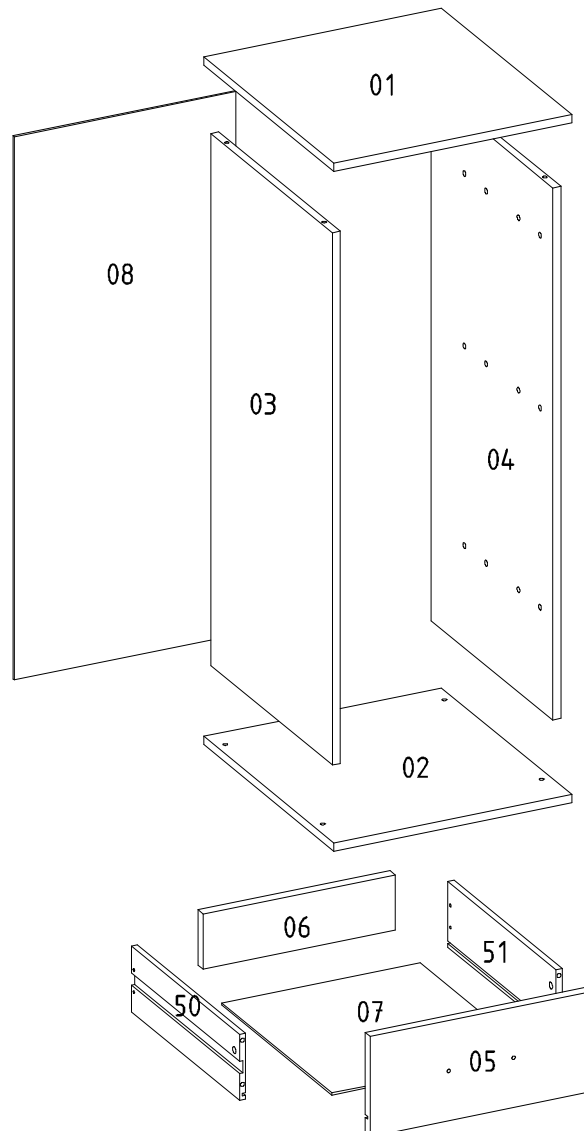
PESO MÁXIMO RECOMENDADO SIENDO
ESTE UNIFORMEMENTE DISTRIBUIDO

_	LB	KG
C	6	3
H	44	20



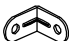

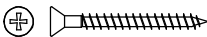





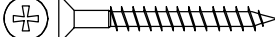

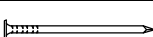
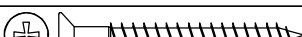
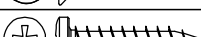
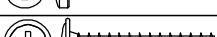


Nº	Measures_Inches	Medidas_cm	Qty./Qtd.
01	15 1/8 x 13 7/8 x 1/2	38.5 x 35.2 x 1.2	1
02	15 1/8 x 13 7/8 x 1/2	38.5 x 35.2 x 1.2	1
03	30 3/8 x 14 1/8 x 1/2	77.1 x 36.0 x 1.2	1
04	30 3/8 x 14 1/8 x 1/2	77.1 x 36.0 x 1.2	1
05	12 7/8 x 5 3/4 x 5/8	32.8 x 14.5 x 1.5	1
06	11 1/8 x 3 1/8 x 5/8	28.4 x 8.0 x 1.5	1
07	12 7/8 x 11 1/2 x 1/8	32.6 x 29.3 x 0.3	1
08	31 x 12 7/8 x 1/8	78.7 x 32.8 x 0.3	1
50	12 5/8 x 3 3/4 x 3/8	32.0 x 9.5 x 0.9	1
51	12 5/8 x 3 3/4 x 3/8	32.0 x 9.5 x 0.9	1

PARTS IDENTIFICATION
IDENTIFICAÇÃO DAS PEÇAS / IDENTIFICACIÓN DE LAS PIEZAS



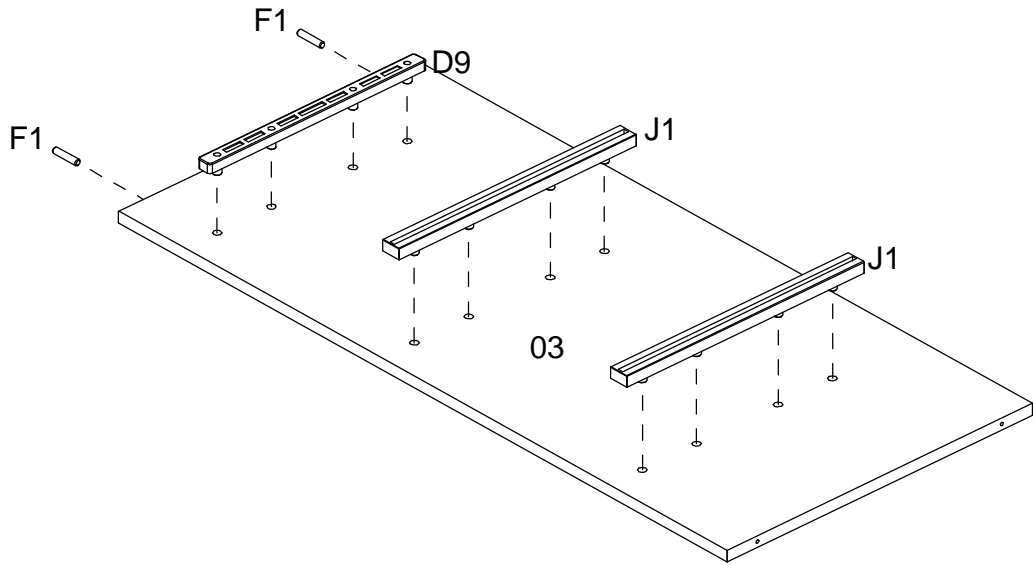
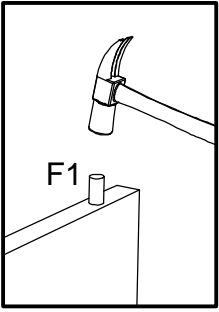
IDENTIFICATION OF ACCESSORIES IDENTIFICAÇÃO DOS ACESSÓRIOS/ IDENTIFICACIÓN DE ACCESORIOS

A1		Glue / Cola / Pegamento	13 g	1
A3		Trapeze / Trapézio / Trapecio	-	2
A4		Metalic bracket / Cantoneira de metal / Suporte de metal	22x22 mm	4
C2		Handle / Puxador Partenon / Tirador	96 mm	1
D8		Flat head screw / Parafuso chato / Tornillo de cabeza plana	3,0x30 mm	4
D9		Plastic slide/ Corrediça plástica / Corredera plástica	255mm	2
E8		Plastic foot / Pé de rack / Pie plástico	50 mm	4
F1		Wooden dowel / Cavilha / Taquete	6x30 mm	8
J1		Basket support / Suporte para cesto / Suporte para cesta	280 mm	4
J2		Basket / Cesto / Cesta	-	2
K6		Flat head screw / Parafuso chato / Tornillo de cabeza plana	4,5x40 mm	4
L9		Flat head screw / Parafuso chato / Tornillo de cabeza plana	3,5x12 mm	8
N		Nail / Prego / Clavo	10x10	22
O		Flat head screw / Parafuso chato / Tornillo de cabeza plana	4,5x45 mm	4
P		Pan head screw / Parafuso panela / Tornillo de pan	4,5x25 mm	2
T		Flanged head screw / Parafuso flangeado / Tornillo de cabeza flangeada	3,5x25 mm	2

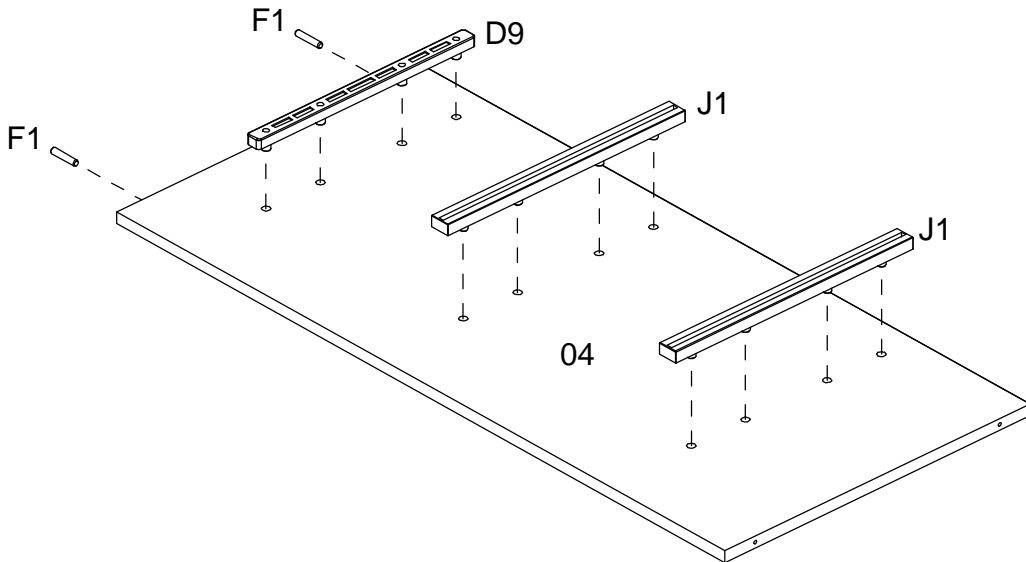


PRE-ASSEMBLE
PRÉ-MONTAGEM / PRE ARMADO

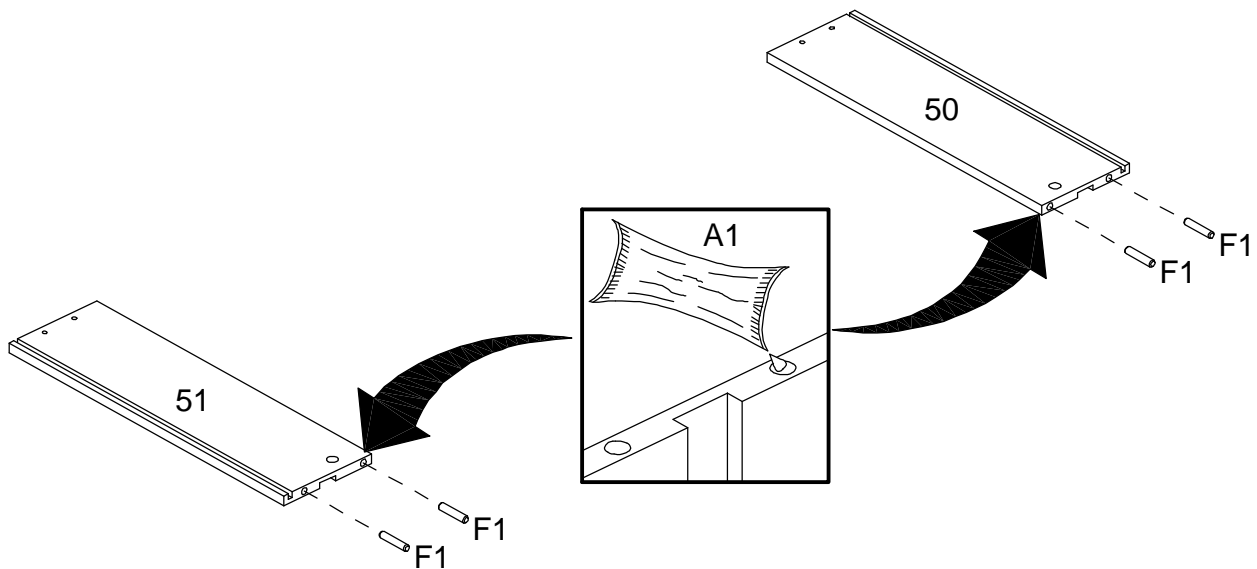
01



02

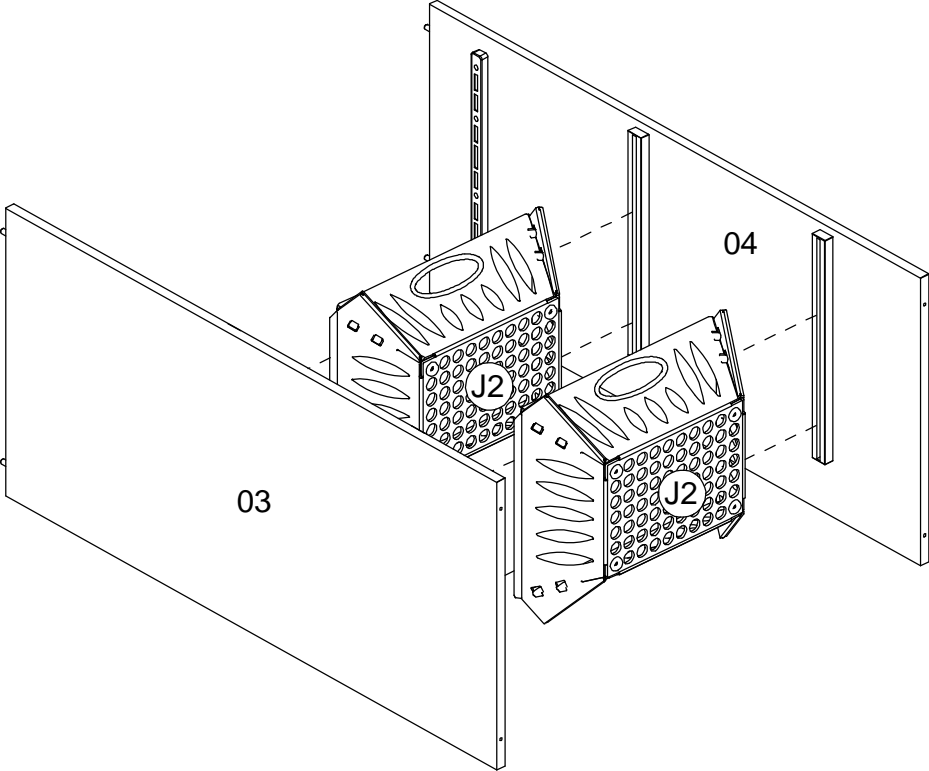


03

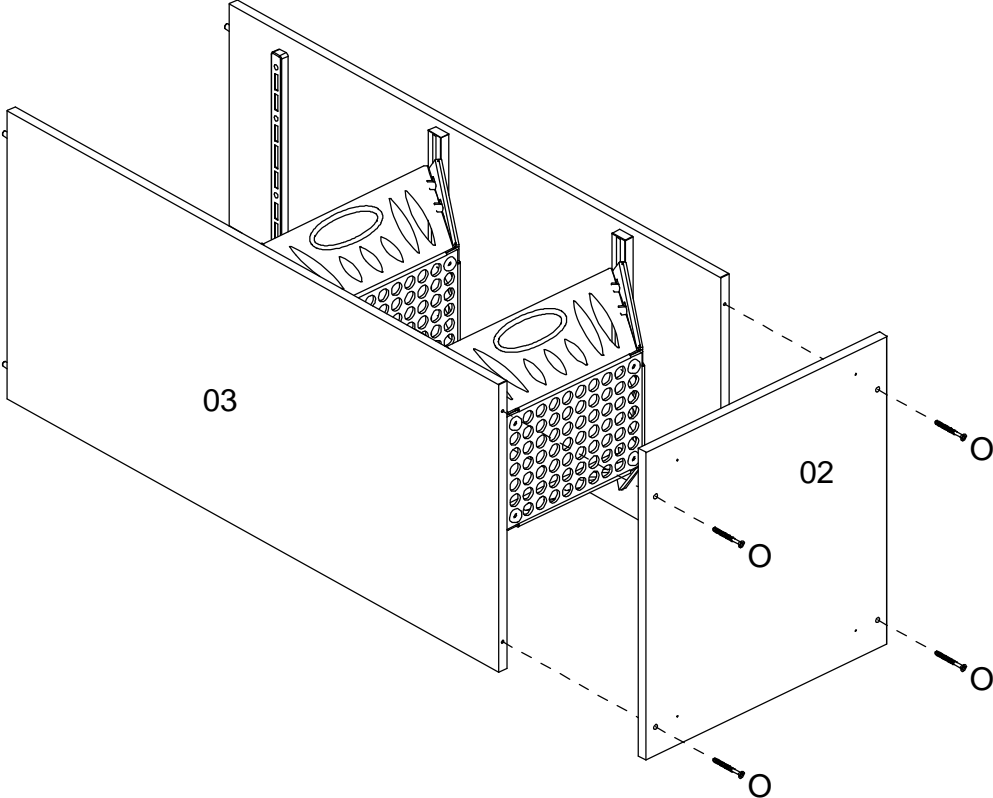


ASSEMBLY
MONTAGEM / ARMADO

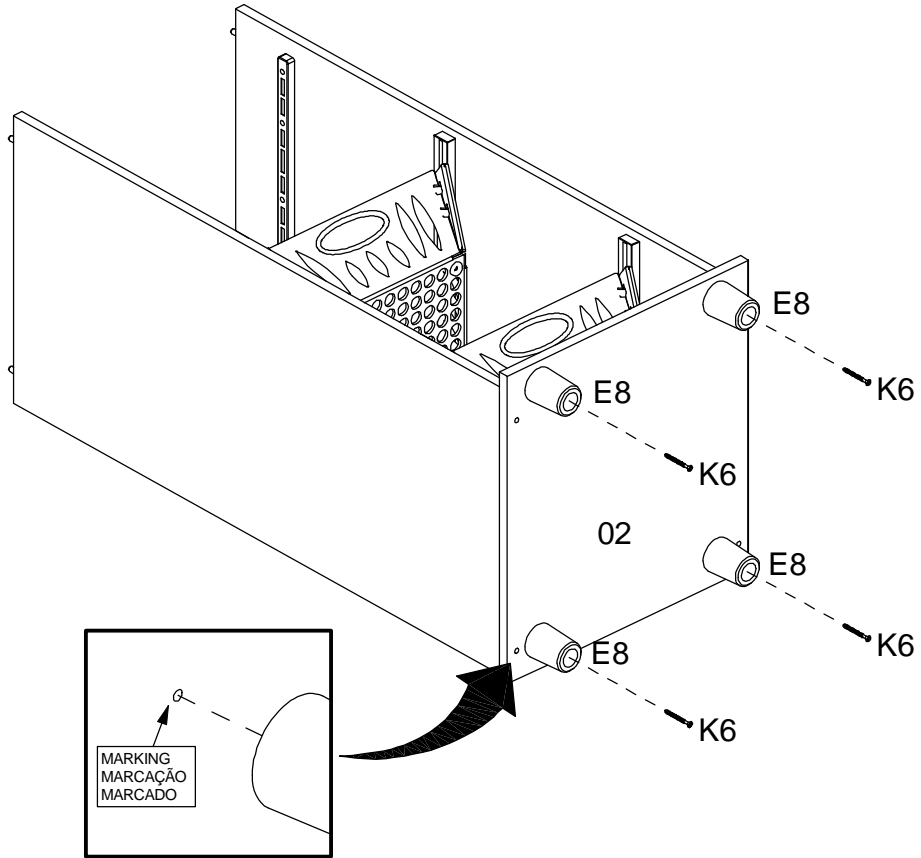
04



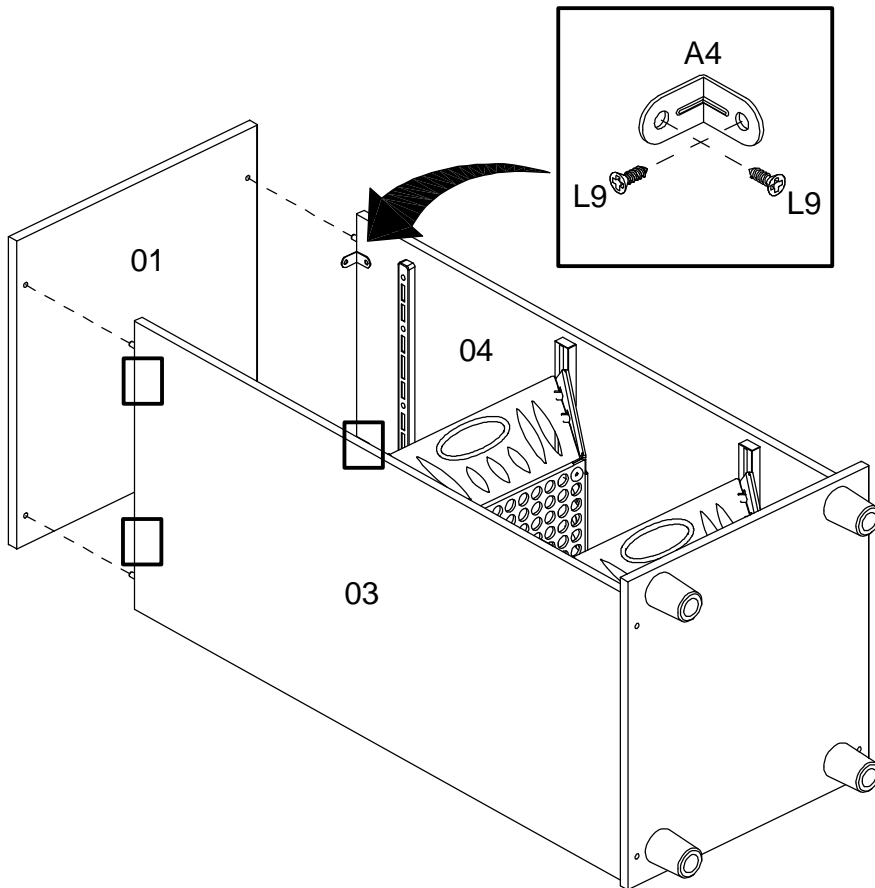
05



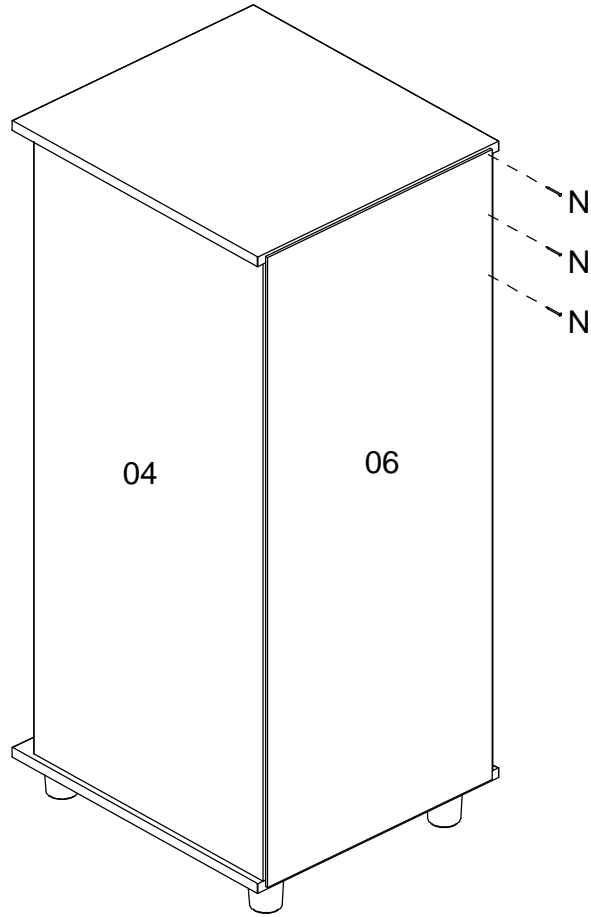
06



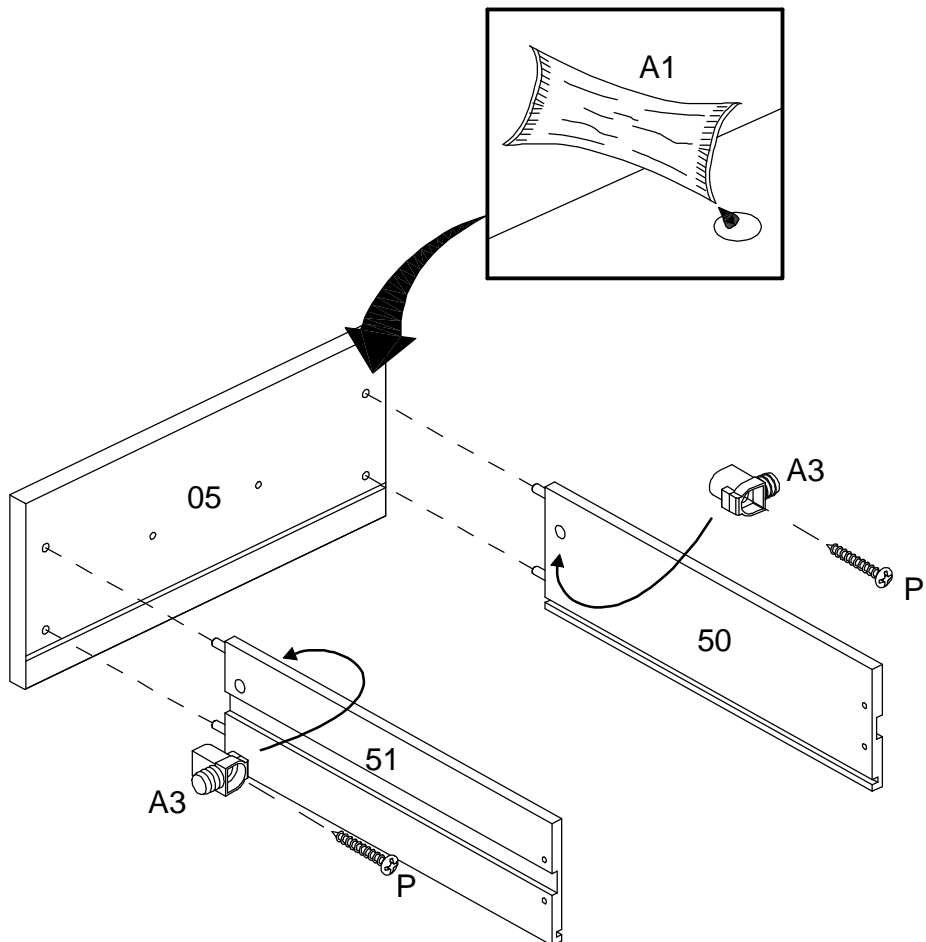
07



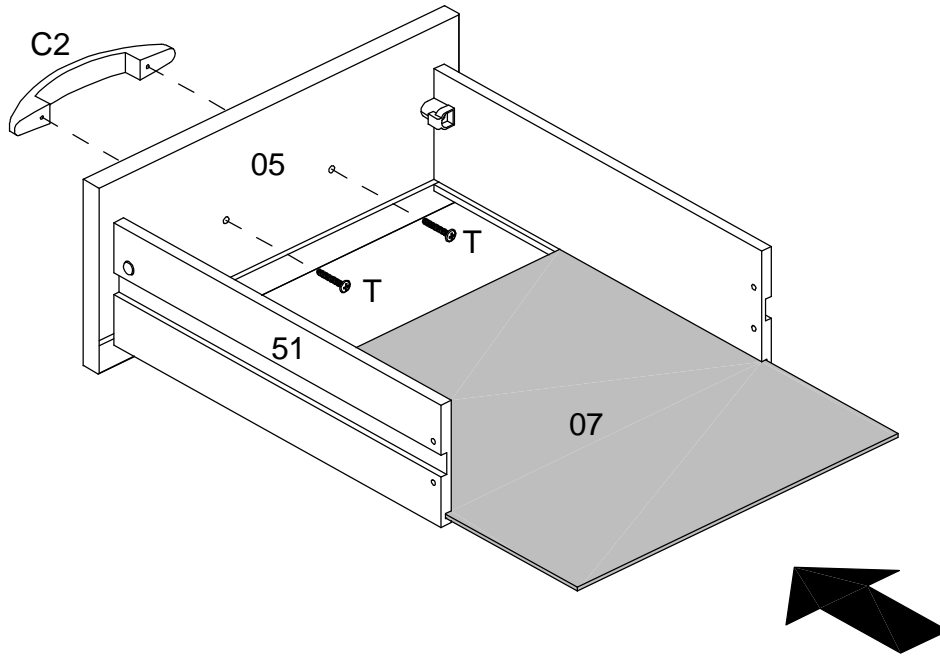
08



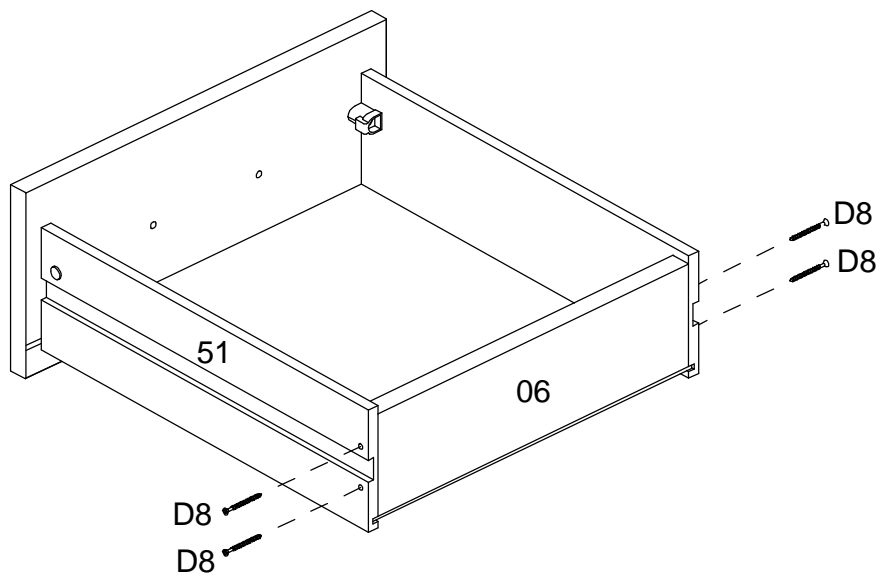
09



10

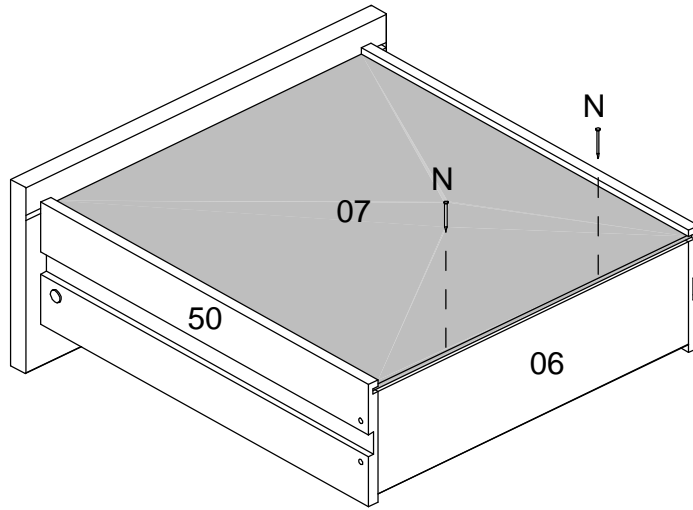


11



12

THE UNDERSIDE OF THE DRAWER
LADO INFERIOR DA GAVETA
PARTE INFERIOR DEL CAJÓN



13

