

25.940 - CADEIRA LUNA

LUNA CHAIR
SILLA LUNA



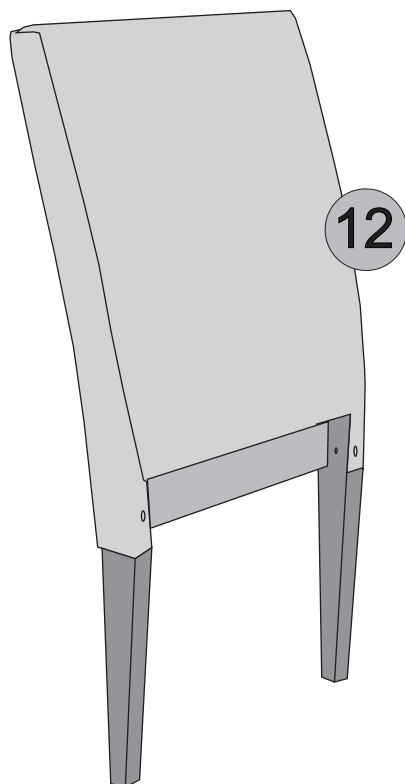
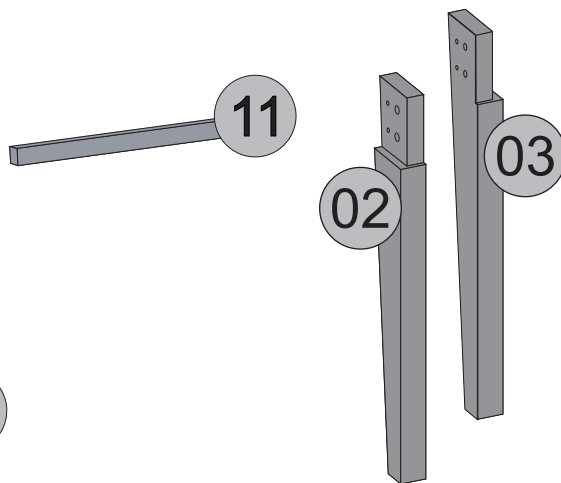
ESQUEMA DE MONTAGEM PARA MONTAR UMA CADEIRA

Assembly manual for mounting 1 chair / Manual de montaje para montaje 1 silla

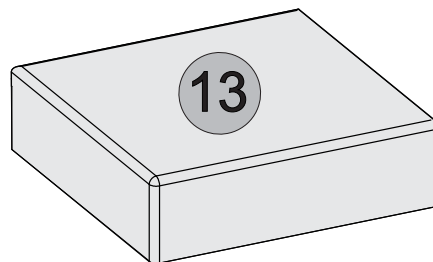
Vista Explodida:

Detalle de las piezas / Parts detail

ENCOSTO MONTADO/ TAPEÇADO
Backrest mounted / tapered
Respaldo Montado / Cubierto



ASSENTO MONTADO/ TAPEÇADO
Seat Mounted / Covered
Asiento Montado / Cubierto



| Nº | 02 | 03 | 13 | 11 | 12 |
|---|-----------------------|---------------------|--------------------------|-----------|---------------------------|
| PEÇAS | PÉ FRONTAL ESQUERDO | PÉ FRONTAL DIREITO | ASSENTO MONTADO TAPEÇADO | ESPALDAR | ENCOSTO MONTADO TAPEÇADO |
| PARTS | LEFT FRONT FOOT | RIGHT FRONT FOOT | TAPERED MOUNTED SEAT | HANDLE | TAPERED MOUNTED BACKREST |
| PIEZAS | PIE FRONTAL IZQUIERDO | PIE FRONTAL DERECHO | ASIENTO MONTADO TAPIZADO | MANIJA | RESPALDO MONTADO TAPIZADO |
| FIBRA/ FIBER/ FIBRA | EUCALIPTO | EUCALIPTO | - | EUCALIPTO | - |
| MEDIDAS (mm) MEASURES (mm) MEDIDAS (mm) | 448X53X30 | 448X53X30 | 435X405X110 | 390X24X24 | 965X425X70 |
| QTD | 01 | 01 | 01 | 01 | 01 |



Tempo de Montagem
Assembly Time
Tiempo de Ensamblaje

Instruções para a montagem do produto: Instructions for mounting the product Instrucciones para el montaje del producto



Separar as peças e acessórios de maneira organizada.
Separate the parts and accessories in an organized way.
Separar las piezas y accesorios de forma organizada



Forrar o chão com o papelão das embalagens.
Cover the floor with the cardboard from the pack.
Cubrir el suelo con el papelón de los embalajes.



É necessário uma pessoa para montar o produto.
It's necessary one person to assembly the product.
Se requiere una persona para montar el producto.

Ferramentas necessárias (não fornecidas) Required tools (not supplied) Herramientas necesarias (no incluidas)



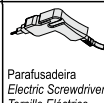
Chave Philips
Philips Key
Llave Philips



Chave Fenda
Screwdriver
Llave Fenda



Martelo
Hammer
Martillo



Parafusadeira
Electric Screwdriver
Tornillo Eléctrico

Cuidados para conservação e limpeza do móvel: Cleaning and care of furniture: Cuidados para la conservación y la limpieza del mueble



Não molhar o móvel e não expor em lugar úmido.
Do not moisten the furniture and not to expose in moist places.
No moje el mueble y no ponga en local humedo.



Não usar produtos abrasivos.
Do not use abrasive products.
No utilice productos abrasivos.



Não expor o móvel próximo de fontes de calor.
Do not expose furniture next to heat sources.
No exponga el mueble cerca de fuentes emitan calor.



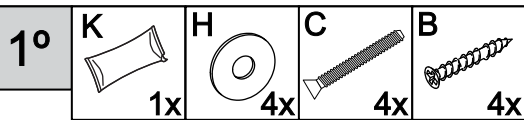
Limpe com flanela limpa e seca.
For cleaning use a clean and dry cloth.
Limpe con franela limpia e seca.

ENTENDENDO OS CÓDIGOS UNDERSTANDING THE CODES ENTENDIENDO LOS CÓDIGOS

1293.003

Cód. da Cor
Color code
Código de color

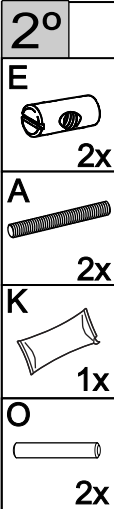
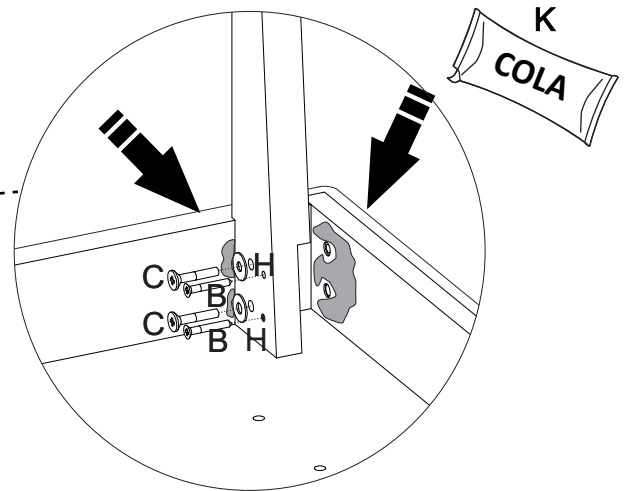
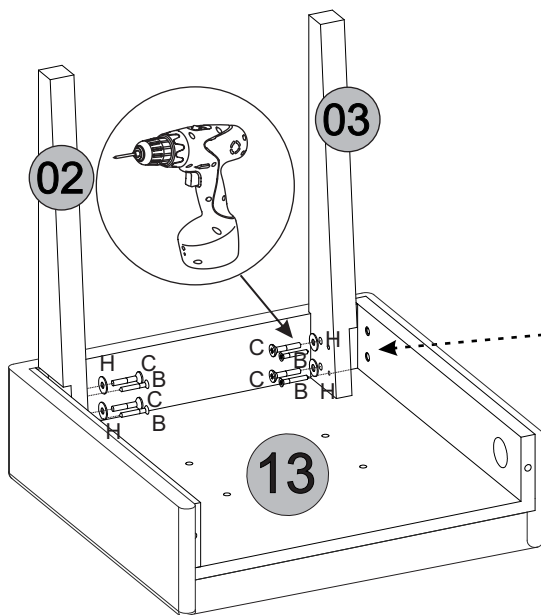
Cód. da peça
Piece code
Part code



Aplique a cola nas laterais e na frente do assento, onde a lateral e o topo do pé será encaixado.

Apply the glue to the sides and front of the seat, where the side and back of the foot will be engaged.

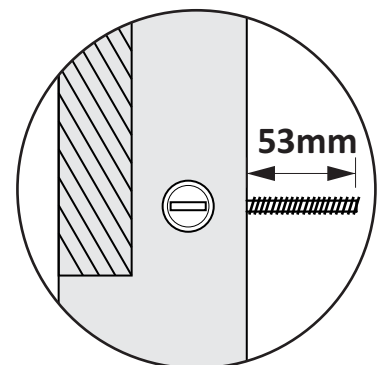
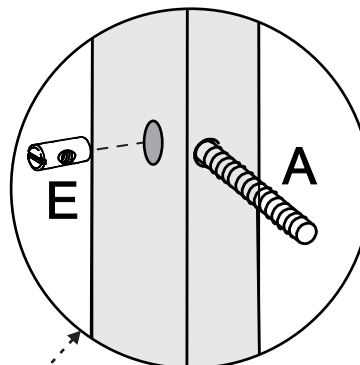
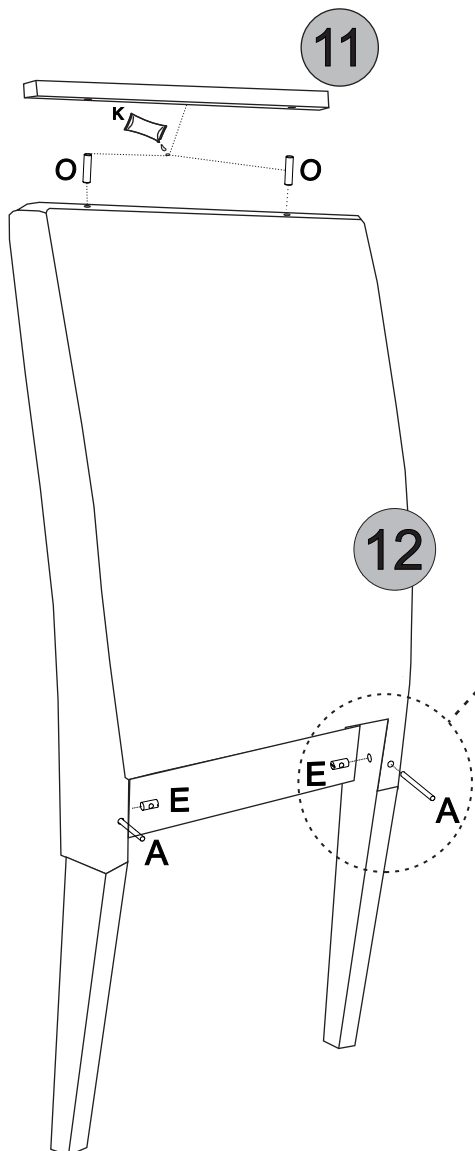
Aplique la cola en los laterales y delante del asiento, donde el lateral y el respaldo del pie será encajado.



Ao fixar as Porcas Cilíndricas (E) deixar o encaixe da chave para fora, como mostra o desenho abaixo

When fixing the Cylindrical Nuts (E) leave the key locking out, as shown in the drawing.

Al fijar las Tuercas Cilíndricas (E) dejar el encaje de la llave hacia fuera, como muestra el dibujo abajo.



ATENÇÃO 1º - Encaixe a Porca Cilíndrica 'E' na furação dos pés traseiros.

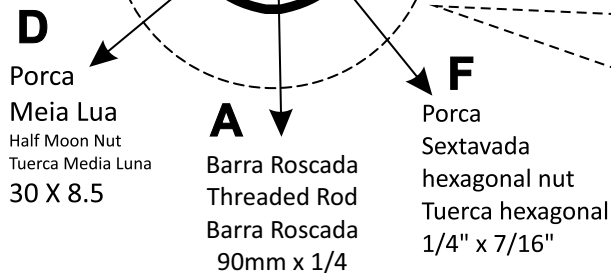
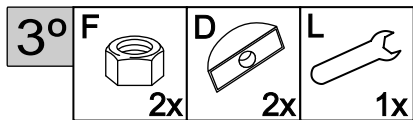
2º - Rosqueie a Barra Roscada 'A' na Porca Cilíndrica 'E' conforme o desenho ao lado.

ATTENTION 1st - Fit the Cylindrical Nut 'E' in the drilling of the hind feet.

2º - Thread the threaded bar 'A' on the Cylindrical Nut 'E' the drawing on the side.

ATENCIÓN 1 - Enganche la Tuerca Cilíndrica 'E' en la perforación de los pies traseros.

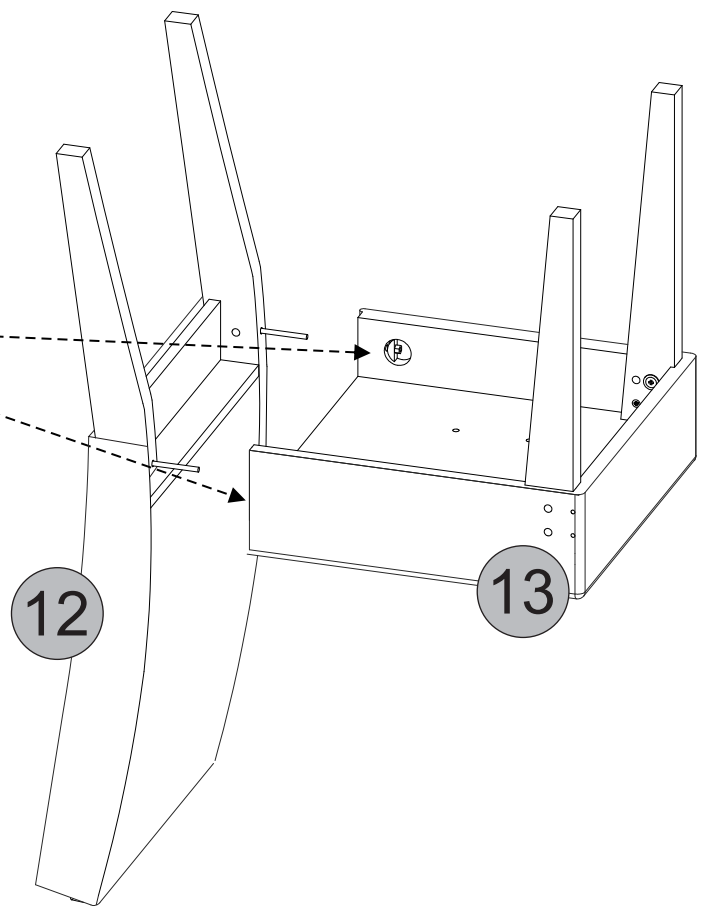
2º - Rosquee la Barra Roscada 'A' en la Tuerca Cilíndrica 'E' conforme el dibujo al lado.



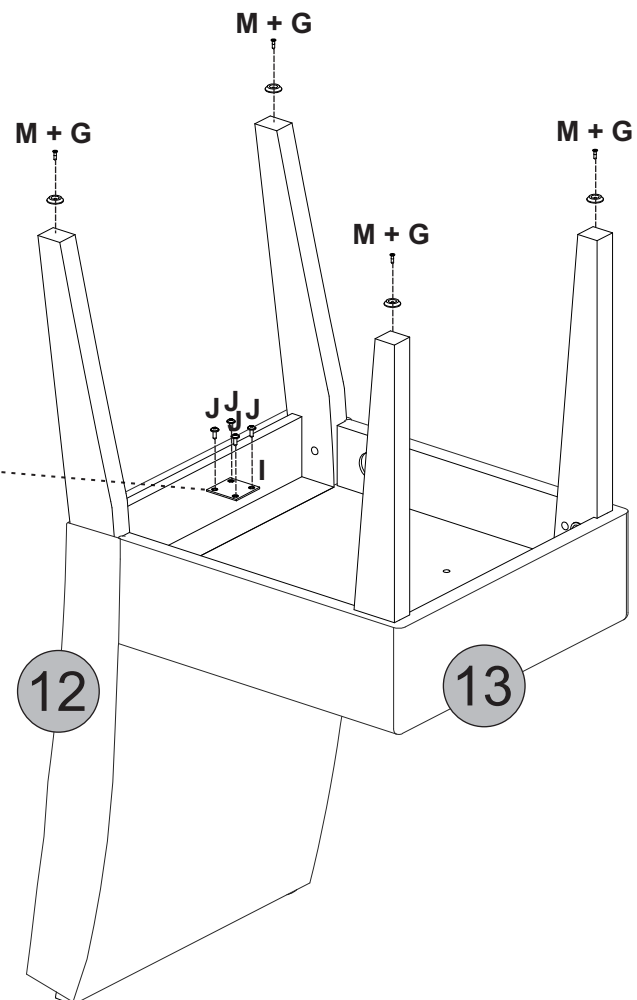
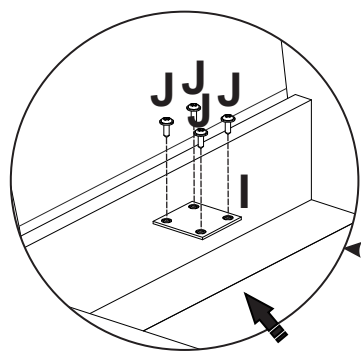
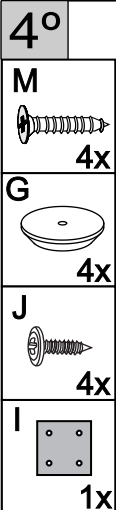
D
Porca
Meia Lua
Half Moon Nut
Tuerca Media Luna
30 X 8.5

A
Barra Roscada
Threaded Rod
Barra Roscada
90mm x 1/4

F
Porca
Sextavada
hexagonal nut
Tuerca hexagonal
1/4" x 7/16"



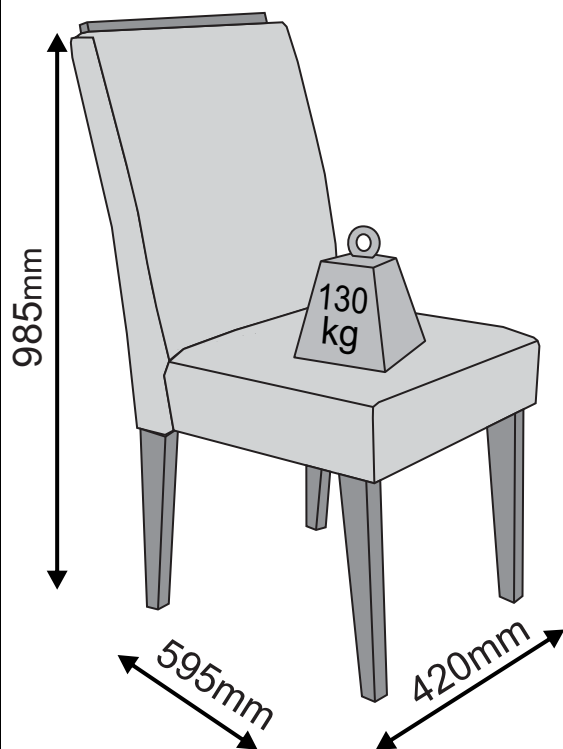
ATENÇÃO Com o auxílio da **Chave de Boca** aperte a **Porca Sextavada 'F'** até chegar a **Porca Meia-Lua 'D'**.
Attention With the help of the Mouthpiece tighten the F-Nut 'F' until reach the Half Moon Nut 'D'.
Atención Con la ayuda de la llave de Boca apriete la Tuerca Sextavada 'F' hasta llegar a la Tuerca Meia-Lua 'D'.



Utilize o acessório "I" para unir o assento e o encosto, centralize a chapa de junção e fixe com o parafuso 4,0x12mm cabeça flangeada.
Use the 'I' attachment to attach the seat and backrest, center the junction plate and secure with the 4.0x12mm screw.
Use el accesorio 'I' para unir el asiento y el respaldo, centre la placa de unión y fíjela con el tornillo de 4.0x12 mm.

Aspecto Final:

Final View: | Vista Final



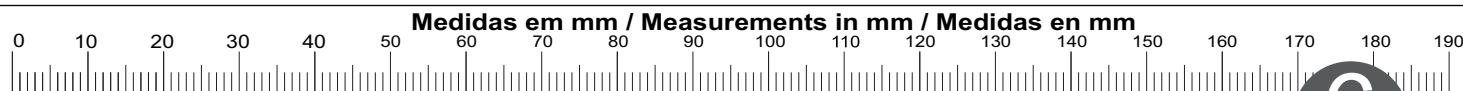
Carga Suportável

Weight supported | Peso soportado

Peso máximo de carga ilustrado no desenho acima distribuídos de maneira uniforme. Maximum load weight illustrated in the drawing above distributed from uniform way. Peso máximo de carga ilustrado en el dibujo arriba distribuidos de manera uniforme.

Acessórios / Accessories / accesorios

| | | |
|----------|--|--|
| A | | Barra Roscada 90 mm x 1/4 = 2x Threaded Rod 90 mm x 1/4 Barra Roscada 90 mm x 1/4 |
| B | | Parafuso 5,0 x 35 mm = 4x Screw 5,0 x 35 mm Tornillo 5,0 x 35 mm |
| C | | Parafuso 1/4" x 35 mm cabeça 13mm Philips = 4x Screw 1/4" x 35 mm Tornillo 1/4" x 35 mm |
| D | | Porca Meia-Lua 30 x 8,5 mm = 2x Half Moon Nut 30 x 8.5 mm Tuerca Media Luna 30 x 8.5 mm |
| E | | Porca Cilíndrica 1/4 20x10mm = 2x Cylindrical nut 1/4 20 x 10 mm Tuerca cilíndrica 1/4 20 x 10 mm |
| F | | Porca Sextavada 1/4" x 7/16" = 2x Hexagonal nut 1/4" x 7/16" Tuerca hexagonal 1/4" x 7/16" |
| G | | Sapata Deslizadora 20x4mm = 4x Sliding Shoe 20x4 mm Zapata Deslizadora 20x4 mm |
| H | | Arruela Lisa 1/4" x 3/4mm = 4x Flat washer 1/4x3/4mm Arandela plana 1/4x3/4mm |
| I | | Junção 46x46mm = 1x Junction plate Placa de unión |
| J | | Parafuso 4,0 x 12 mm C.F = 4x Screw 4,0 x 12 mm Tornillo 4,0 x 12 mm |
| K | | Sachê de Cola = 2x Glue Pegamento |
| L | | Chave de boca 11mm = 1x Wrench Llave de boca |
| M | | Parafuso 3,0 x 12 mm = 4x Screw 3,0 x 12 mm Tornillo 3,0 x 12 mm |
| N | | Giz de correção = 1x Correction chalk Tiza de corrección |
| O | | Cavilha 10 x 40 mm = 2x Dowel Clavija |



Certificado de Garantia

6 MESES

PARABÉNS ! VOCÊ ACABA DE ADQUIRIR UM PRODUTO COM A QUALIDADE DJ MÓVEIS

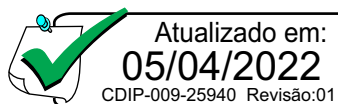
Siga as instruções de montagem e de conservação constantes neste manual. A montagem deve ser realizada por um profissional especializado. Forre o chão com o papelão da embalagem, evitando possíveis riscos ao produto. Utilizar ferramentas adequadas: chave de fenda, philips, martelo de borracha. Obs. Cuidado especial ao apertar os parafusos com parafusadeira. Na limpeza, utilize flanela seca ou úmida. Não utilize produto de origem química tais como: álcool, removedores, polidor ou qualquer produto abrasivo. (eles podem reagir com o verniz do produto e danificá-lo). Não exponha o produto diretamente à luz do sol. Não coloque o produto em paredes ou pisos que contenham umidade ou estejam irregulares. Cumprindo todos os requisitos acima, o seu produto estará coberto pela GARANTIA DE 6 MESES, após a emissão da NOTA FISCAL.....

CLIENTE: _____

NOTA FISCAL:

Esta garantia não cobre defeitos causados por mau uso, montagem inadequada, utilização de produtos de limpeza não especificados neste certificado e excesso de peso.

SR. MONTADOR, este CERTIFICADO é de uso exclusivo do CONSUMIDOR, favor entregá-lo ao mesmo.



Ao solicitar assistência, informe o número da peça e a cor do produto corretamente.
When need solicit restitution, inform the number of part and color correct.
Al solicitar reposición, informe el número de la pieza y el color correctamente.