

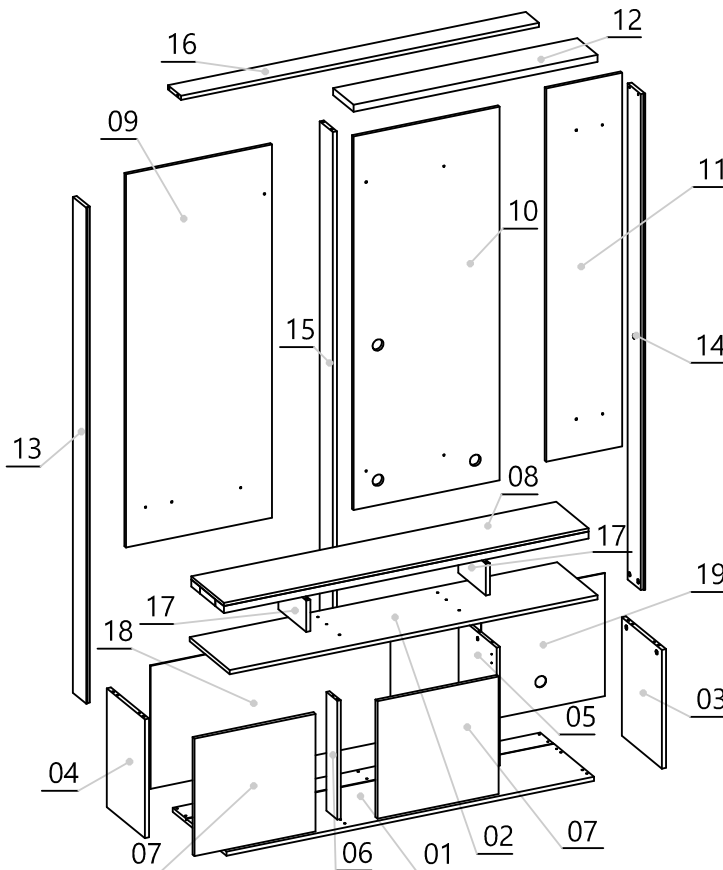
# 19.714 - HOME LUGO

LUGO TV STORAGE  
CENTRO DE ENTRETENIMENTO LUGO



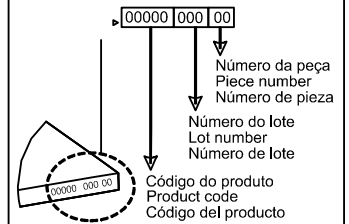
## Vista Explodida

detalhe de las piezas  
parts detail



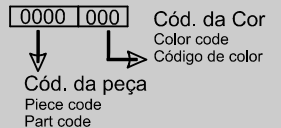
### ENTENDENDO OS CÓDIGOS

CARIMBADO NAS PEÇAS:  
UNDERSTANDING THE CODES  
STAMPED IN THE PARTS:  
ENTENDIENDO LOS CÓDIGOS  
CARIBE EN LAS PIEZAS:



### ENTENDENDO OS CÓDIGOS

UNDERSTANDING THE CODES  
ENTENDIENDO LOS CÓDIGOS



### LEGENDA DE CORES:

COLOR SUBTITLE:  
LEYENDA DE COLORES:

- Rustico Terrara - 060
- Off White - 055
- Demolição - 054
- Griz - 069
- Carvalho Nobre - 070
- Marroquim - 071

> O suporte para fixar a TV no painel não está incluso neste produto, podendo ser adquirido separadamente em lojas especializadas  
> The TV Wall Mount Brack For attaching the TV to the panel is not included with this product an can ben purchased separately from especialist stores.  
> El Soporte para fijar el televisor en el panel no está incluido en este producto, pudiendo se adquirido por separado en tiendas especializadas.

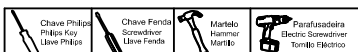
Nº	PEÇAS	PIECE	PIEZA	CÓD	DIM	QTD	FIBRA	Marroquim/Off White	R.Terrara/Off White	Off White/Demolição	C. Nobre/Griz
01	Base	Base	Base	19740	1360 x398 x15	1	MDP	071	060	055	070
02	Tampo	Base	Base	19741	1360 x298 x15	1	MDP	071	060	055	070
03	Lateral direita	Right side	Lado derecho	19742	430 x295x15	1	MDP	071	060	055	070
04	Lateral esquerda	Left side	Lado Izquierdo	19743	430 x281 x15	1	MDP	071	060	055	070
05	Divisória	Division	División	19744	430 x281 x12	1	MDP	071	060	055	070
06	Batente porta	Door stop	Batente porta	19745	430 x82 x12	1	MDP	071	060	055	070
07	Porta	Door	Puerta	19746	448x424 x15	2	MDP	071	060	055	070
08	Base TV	TV base	Base TV	19747	1350 x240 x37	1	MDP	071	060	054	070
09	Painel Esquerdo	Panel	Panel	19748	1353 x540 x12	1	MDP	055	055	054	069
10	Painel Central	Panel	Panel	19749	1353 x540 x12	1	MDP	055	055	054	069
11	Painel Direito	Panel	Panel	19750	1353 x280 x12	1	MDP	071	060	055	070
12	Prateleira Superior	Top Shelf	Estante Superior	19751	903 x150 x25	1	MDP	071	060	055	070
13	Travessa Esquerda	Left Hand	Izquierda	19752	1797 x100 x15	1	MDP	071	060	055	070
14	Travessa Direita	Right Tray	Bandeja Derecha	19753	1797 x100 x15	1	MDP	071	060	055	070
15	Travessa Central	Central Beam	Haz Central	19754	1780 x97 x15	1	MDP	000	00	00	000
16	Travessa Superior	Upper Travessa	Carril Superior	19755	1325 x100 x15	1	MDP	000	00	00	000
17	Divisão DvD	DvD Division	Division DvD	19756	205 x114 x15	2	MDP	071	060	054	070
18	Fundo Maior	Back	Fondo	19757	887x446 x3	1	MDF	071	060	055	070
19	Fundo Menor	Back	Fondo	19758	457 x446 x3	1	MDF	071	060	055	070

### Instruções para a montagem do produto:

Instructions for mounting the product:

Instrucciones para el montaje del producto:

- Separar as peças e acessórios de maneira organizada.**  
Separate the parts and accessories in an organized way.  
Separar las piezas y accesorios de forma organizada
- Forrar o chão com o papelão das embalagens.**  
Cover the floor with the cardboard from the pack.  
Cubrir el suelo con el papelón de los embalajes.
- É necessário uma pessoa para montar o produto.**  
It's necessary one people to assembly the product.  
Se requiere una persona para montar el producto.
- Ferramentas necessárias (não fornecidas)**  
Required tools (not supplied)  
**Herramientas necesarias (no incluidas)**



### Cuidados para conservação e limpeza do móvel:

Cleaning and care of furniture:

Cuidados para la conservación y la limpieza del mueble:

- Não molhar o móvel e não expor em lugar úmido.**  
Do not moisten the furniture and not to expose in moist places.  
No moje el mueble y no ponga en local humedo.
- Não expor o móvel próximo de fontes de calor.**  
Do not expose furniture next to heat sources.  
No exponga el mueble cerca de fuentes emitan calor.
- Não usar produtos abrasivos.**  
Do not use abrasive products.  
No utilice productos abrasivos.
- Limpe com flanela limpa e seca.**  
For cleaning use a clean and dry cloth.  
Limpe con franela limpia e seca.

**Ao solicitar assistência, informe número da peça e código do acessório**  
When requesting assistance, tell the part number and serial number of accessory  
 **Al solicitar asistencia, informe el número de pieza y número de serie del accesorio**

**Atualizado em:**  
09/04/2020 | CDIP-009-19174  
Revisão - 01



**DJ - Indústria e Comércio de Móveis Ltda.**

Rua Juriti Vermelha nº 210 a 290 - Pq. Industrial V - Cx. Postal 2068 - CEP 86702-280 - Arapongas - Paraná - Brasil

Fone (55) (0\*\*43) 3172-7777 - E-mail: sac@djmoveis.ind.br Site: www.djmoveis.ind.br

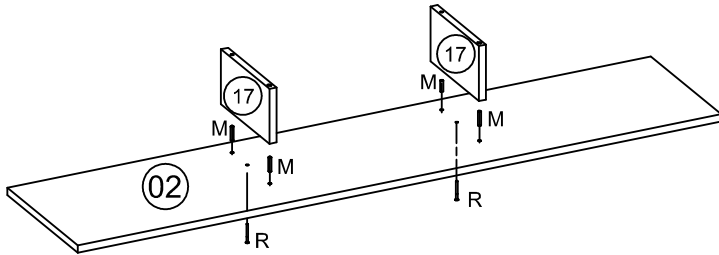
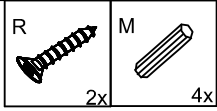


# 19.714 - HOME LUGO

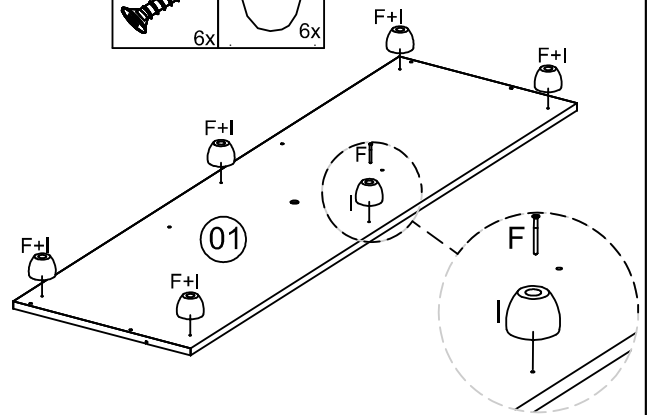
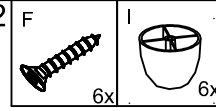
LUGO TV STORAGE  
CENTRO DE ENTRETENIMIENTO LUGO



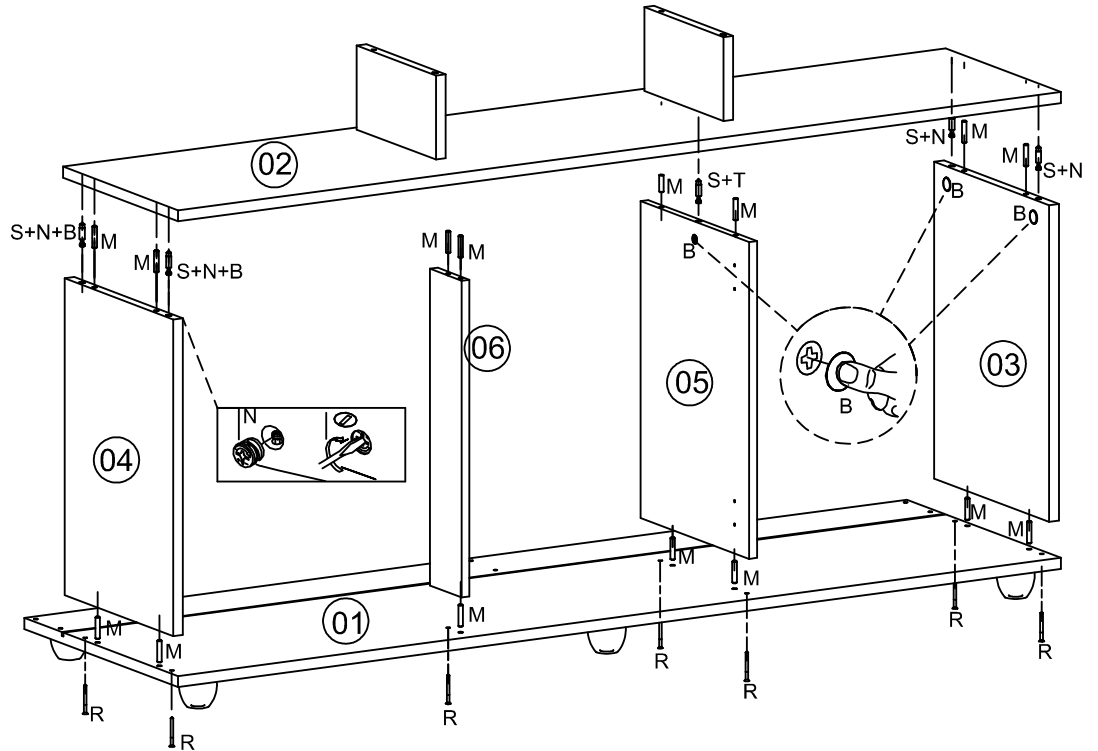
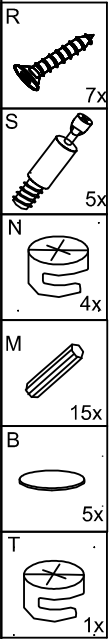
## PASSO 01



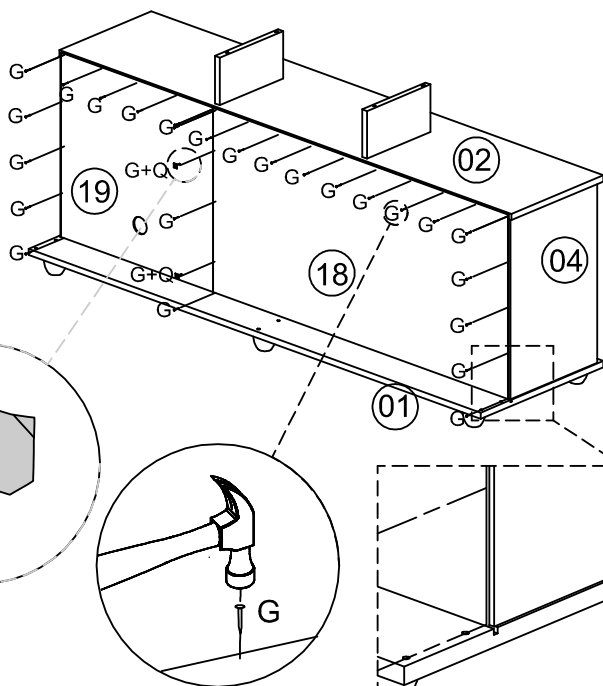
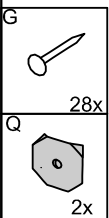
## PASSO 02



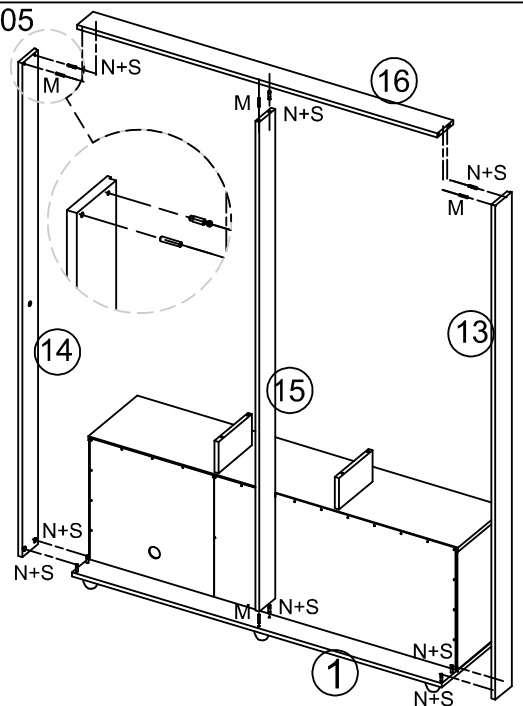
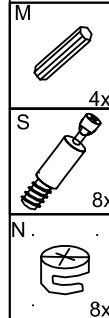
## PASSO 03



## PASSO 04



## PASSO 05

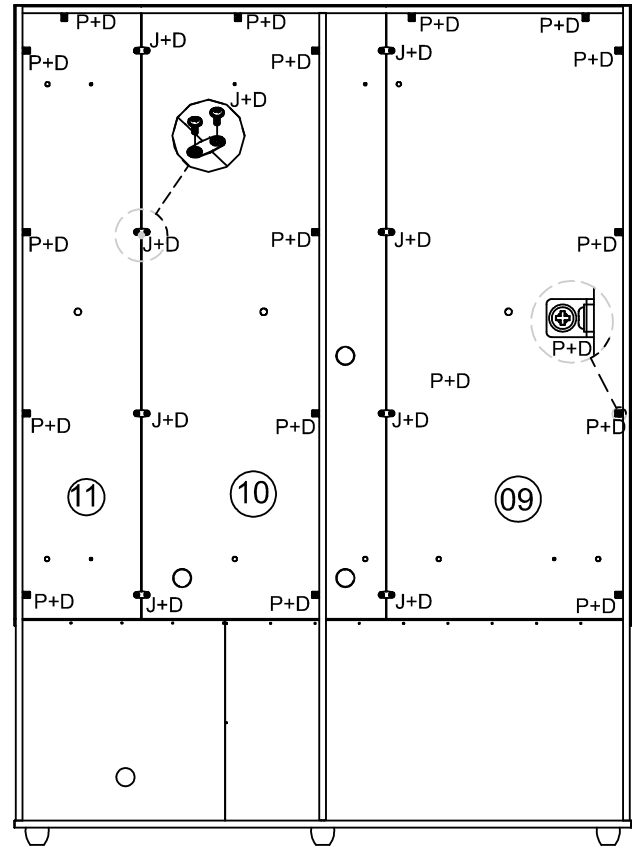
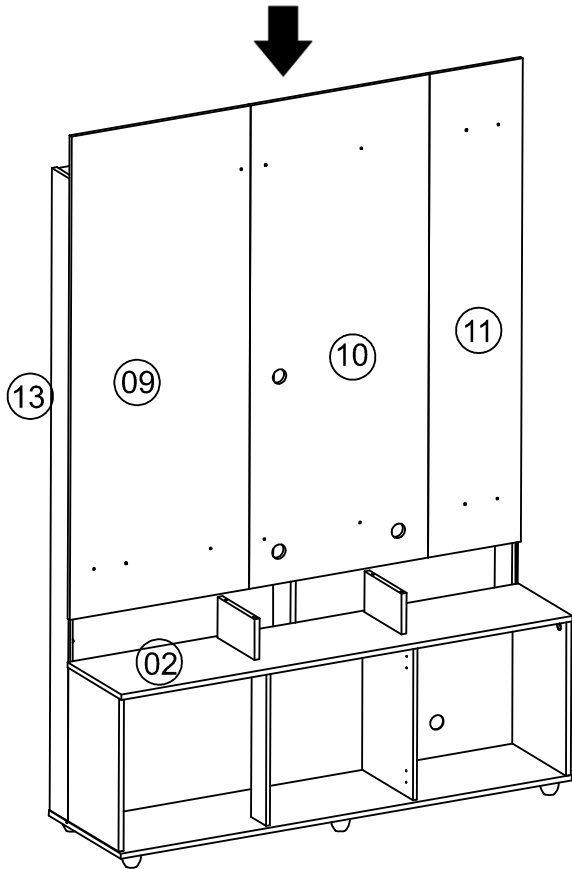
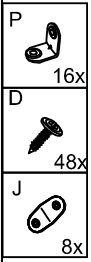


# 19.714 - HOME LUGO

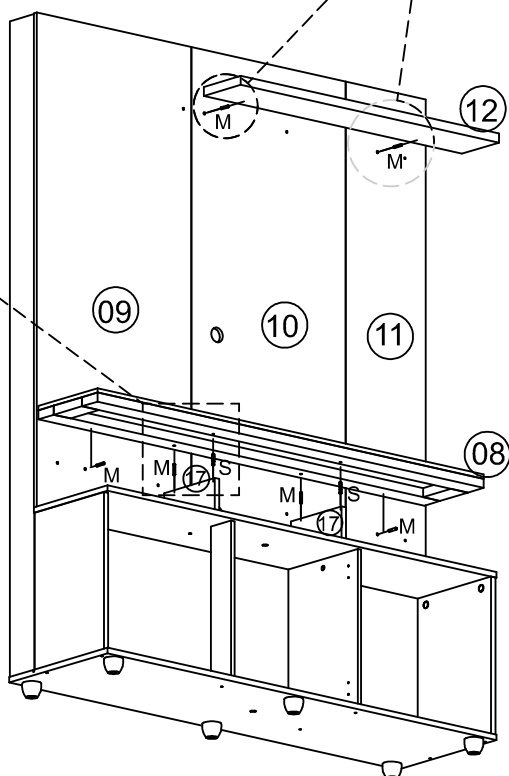
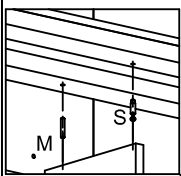
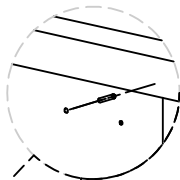
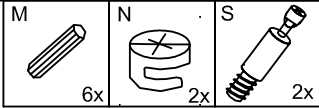
LUGO TV STORAGE  
CENTRO DE ENTRETENIMIENTO LUGO



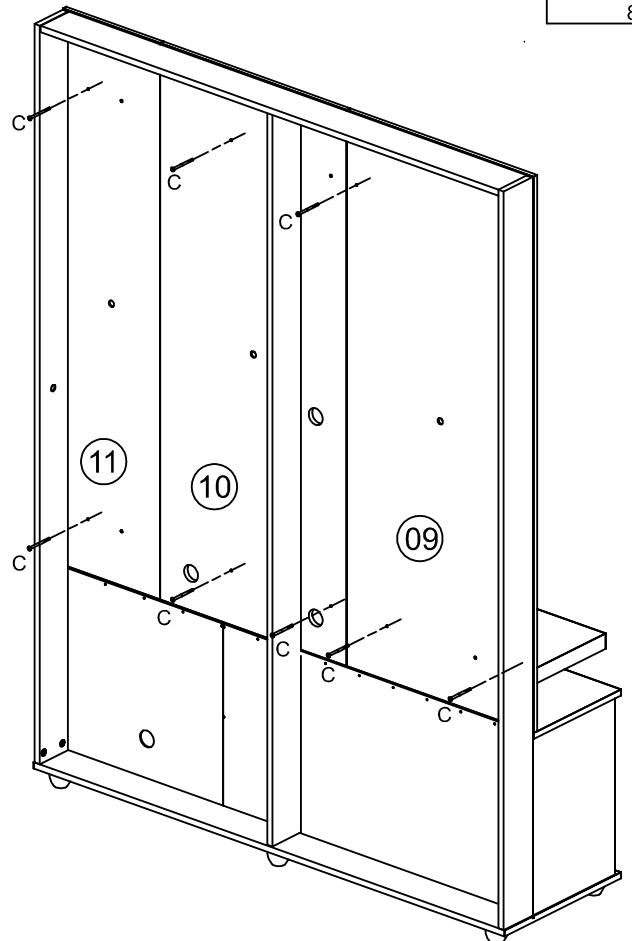
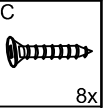
## PASSO 06



## PASSO 07



## PASSO 08

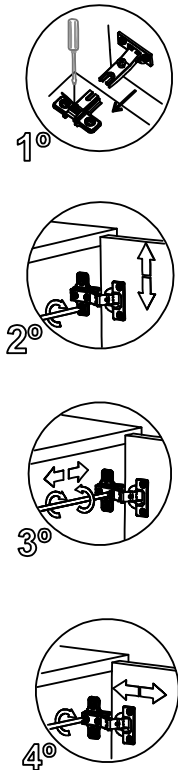
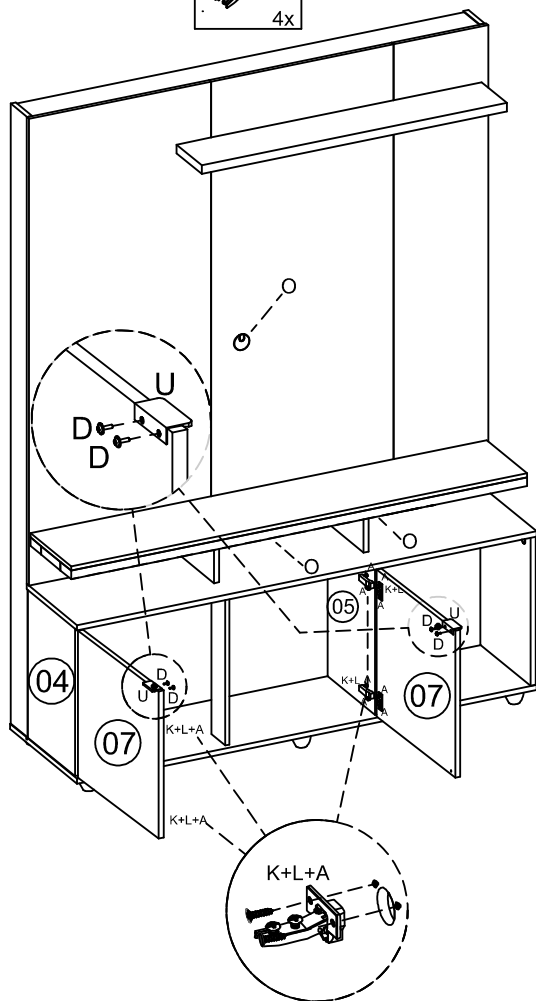
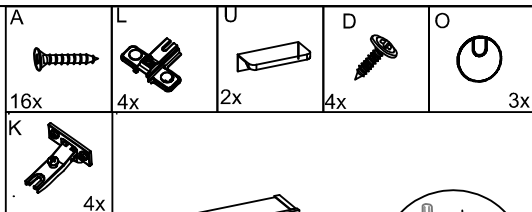


# 19.714 - HOME LUGO

LUGO TV STORAGE  
CENTRO DE ENTRETENIMIENTO LUGO

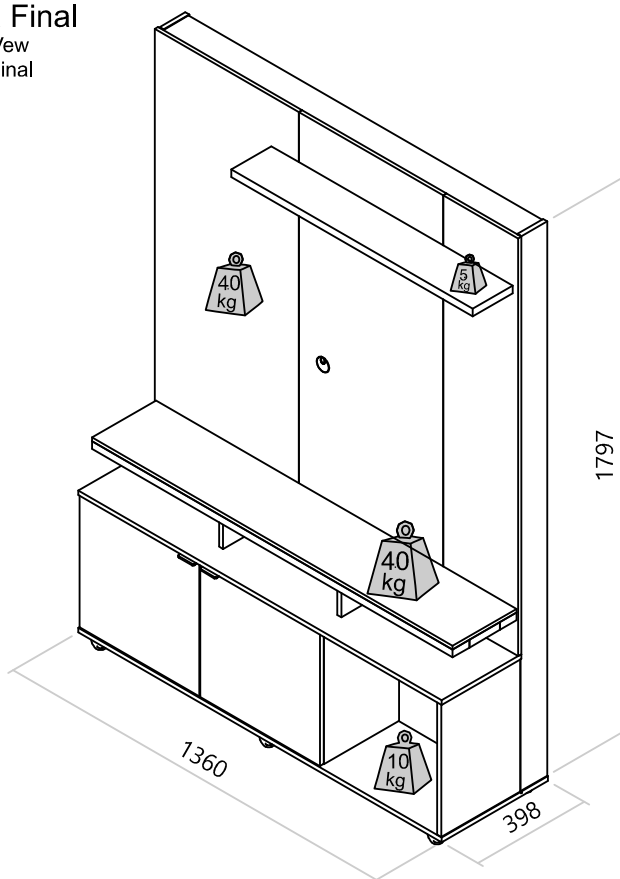


## PASSO 09

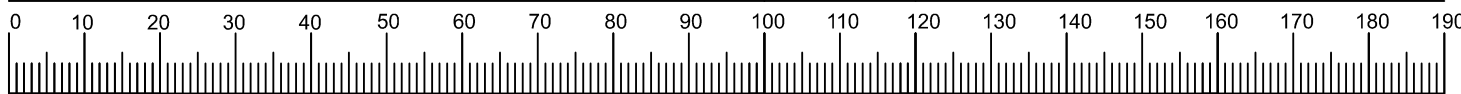


## Vista Final

Final View  
Vista Final



Este produto deve ser usado com a tv fixada somente no painel  
This product should only be used with the Tv installed in the panel  
Este producto debe utilizarse con el televisor fijado sólo en el panel



COD	ACESSÓRIOS	ACESSORIES	ACCESSORIOS	QTD.	CÓDIGO
1000	TAPA FURO ADESIVO	Tapa Hole Stickers	Tapa del Agujero Pegatinas	7	B
1041	PARAFUSO 5 X 70 CABECA CHATA	Screw flathead	Tornillo cabeza plana	8	C
1043	PARAFUSO 4X12MM CABECA FLANGEADA	Screw flanged head	Tornillo cabeza embridada	52	D
1045	PARAFUSO 4X35MM CABECA FLANGEADA	Screw flanged head	Tornillo cabeza embridada	6	F
1068	PREGO 10X10 COM CABECA	Nail wood	Clavo de madera	28	G
10929	PE PLASTICO 38MM CROMADO	38mm Plastic Foot	Pié Plastico 38mm	6	I
1219	SUPORTE FIXACAO 35X15MM	Fixing bracket 35X15mm	Soporte de fijación 35X15mm	8	J
12450	DOBRADICA BAIXA 26MM	Hinge	Bisagra	4	K
12795	CALCO 1 DOBRADICA 26MM	Hinge Shim	Base de bisagra	4	L
156	CAVILHA 6X30MM	Dowel 6X30mm	Pin 6X30mm	29	M
157	TAMBOR MINIFIX 15MM	Cam lock nut 15mm	Muebles conexion cam	14	N
175	PASSA FIO 40MM	Cable guide	Guía de cable	3	O
19774	PUXADOR ALUMÍNIO 60MM	Handle 60mm	Mango 60mm	2	U
7902	PARAFUSO 4 x 12 CAB CHATA	Screw flathead	Tornillo cabeza plana	16	A
8440	CANTONEIRA METALICA 18X18MM	Metal corner	Cantonera metalica	16	P
983	JUNCAO DE FUNDO	Bbackground junction	Unión de fondo	2	Q
984	PARAFUSO 3.5 X 40 CABECA CHATA	Screw flathead	Tornillo cabeza plana	9	R
987	PARAFUSO MINIFIX	Cam lock screw	Tornillo minifix	15	S
988	TAMBOR MINIFIX 12MM	Cam lock nut 15mm	Muebles conexion cam	1	T