




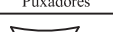

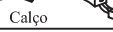





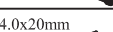

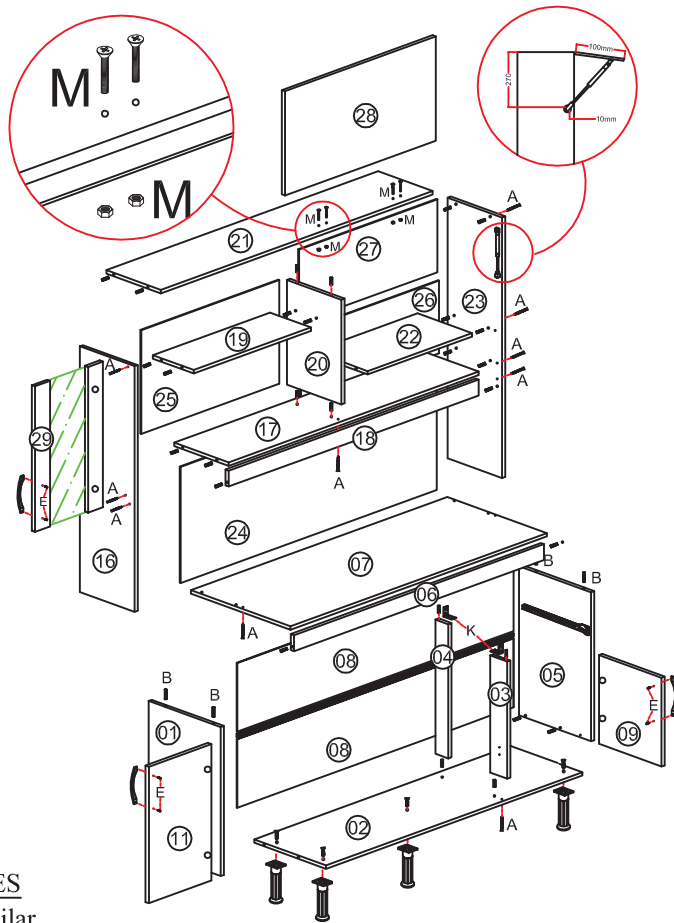


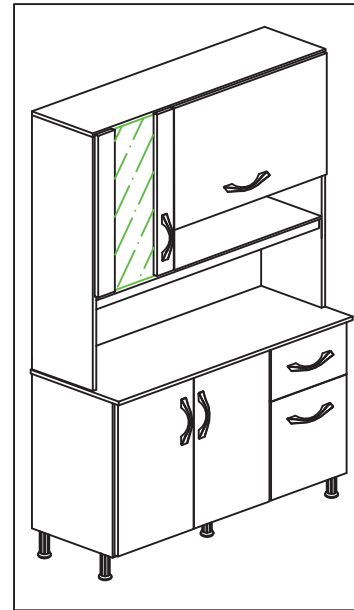
ACESSÓRIOS

A	 Montagem / Estrutura 3,5x40mm	21
B	 Cavilha 8x55mm	04
C	 Cavilha 8x30mm	41
D	 3,5x14mm Dobradicas / Cantoneiras	58
E	 Puxadores 3,5x22mm	12
F	 Cola Usar nas cavilhas	02
G	 Calço Dobradica	10
H	 Puxador	06
I	 Pé plastico Cinza Cod: (2556)	05
J	 Gavetas/Tampo	06
K	 Cantoneira 4 furos	01
L	 Corrediças metálicas	01 Par
M	 4.0x20mm Parf. com porca	04
N	 Pistão 60 NW	01
O	 Parf. Pés 4.8x55mm	05

KIT LUCIA



Aspecto final

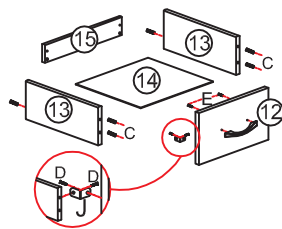


Ao solicitar assistência informe código mais o N° de cor. Ex: 7244 - 11

N°	Cód:	Branco	Noce	Descrição	Medida
01	7244	11	446	Lateral Esq BL	335 x 625
02	7067.01	11	446	Base Balcão	335 x 1170
03	7154	11	446	Coluna menor div BL	60 x 530
04	7195	11	446	Coluna maior div BL	60 x 610
05	7243	11	446	Lateral Dir BL	335 x 625
06	7070	11	446	Vista BL	80 x 1170
08	7203	11	446	Forro BL	312 x 1197
13	6136.026	11	446	Lateral Gav	70 x 300
14	7092	11	446	Forro Gav	325 x 353
15	7096	11	446	Traseira Gav	70 x 356
16	7152	11	446	Lateral Esq Sup	240 x 1018
17	7211	11	446	Base Kit	240 x 1170
18	7209	11	446	Vista Kit	70 x 1170
19	7196	11	446	Prateleira Sup Esq	160 x 385
20	7210	11	446	Divisória Kit	240 x 580
21	7212	11	446	Chapéu Kit	240 x 1170
22	7197	11	446	Prateleira Sup Dir	240 x 770
23	7153	11	446	Lateral Dir Sup	240 x 1018
24	7204	11	446	Forro Kit	427 x 1197
25	7213	11	446	Forro Kit	407 x 595
26	7215	11	446	Forro Kit	195 x 787
27	7214	11	446	Forro Kit	402 x 787

INSTRUÇÕES IMPORTANTES

- 1- Forre o chão c/ papelão ou similar
- 2- Inicie a montagem seguindo a sequência numérica
- 3- Verifique a resistência da parede
- 4- Fixe o corpo dos armários e paineleiros com o suporte e parafusos conforme indicado
- 5- Faça a junção com parafusos de união quando necessário
- 6- Coloque e regule as portas e puxadores
- 7- P/ limpeza, use pano úmido e sabão neutro
- 8- Deixe o móvel sem uso por 24hrs p/ dar rigidez a estrutura



Amigo montador
Siga todas as instruções deste formulário, elas são indispensáveis.
Lembre-se : A indústria não se responsabiliza por danos na hora da montagem

N°	Cód:	Grafite	Nogal	Noce	Descrição	Medida
07	7208	202	446	731	Tampo	361 x 1210

Opções de Portas/Gavetas e Cores

N°	Cód:	Branco	Nogal	Grafite	Sallina
29	Porta Vid Ripa 600x392 7199		446	202	456
12	Frente Gaveta 390x148 7097		446	202	456
10	Porta Dir GR 540x392 7071.2	11			456
11	Porta Esq GR 540x392 7071.1	11			456
09	Porta PQ 390x390 7072	11			456
28	Porta Basculante 780x400 7198	11			456

Rua bom Jesus, 08 - Parque Industrial
Fone / Fax (045) 3286-7400
CEP 85790-000 - Capitão L. Marques - PR
www.indekes.com.br

Cód: 4340 Abr 19 A