

Certificado de Garantia

Desde 1988 a Móveis Sul desenvolve móveis visando a excelência em todos os seus processos de produção, é uma empresa preocupada com a satisfação de seus clientes com foco na qualidade dos seus produtos.

Para manter essa relação e com o desígnio de a cada dia aumentar esta confiança, com plena consciência da importância da satisfação de todos é que disponibiliza este CERTIFICADO DE GARANTIA.

1. Da Garantia:

1.1 Esta garantia é válida para a substituição de peças e componentes que são partes integrantes do produto fornecido pela Móveis Sul, e que apresentarem eventuais defeitos de fabricação. Sua validação está vinculada ao correto preenchimento do termo de recebimento que acompanha o produto.

2. Da Cobertura da Garantia:

2.1 O início da vigência da garantia ocorre a partir da data de emissão da nota fiscal de venda ao consumidor correspondente ao produto a ser garantido, com identificação, obrigatoriamente, do código e modelo do produto.

2.2 O prazo de vigência da garantia é de três meses (90 dias), de acordo com o código de defesa do consumidor conforme lei 8.078 - 11/9/1990 ART. 26;

2.3 Mais três meses (90 dias) últimos de garantia adicional concedida pela Móveis Sul Indústria e Comércio Ltda;

3. Das Exclusões:

3.1 A garantia perderá a validade quando:

3.1.1 Os danos sofridos pelo produto ou seus acessórios e componentes forem decorridos de acidente, ou má utilização por parte do consumidor, também se for por quedas de objetos sobre o móvel;

3.1.2 O defeito for ocasionado por montagem realizada em desacordo com o manual de instruções;

3.1.3 Em função da exposição a ambientes úmidos e exposição prolongada a luz solar;

3.1.4 O produto ou peças tenham sido danificadas por acidente de transporte ou manuseio, riscos e batidas;

3.1.5 Em caso de movimentação inadequada do produto, e que cause danos ao mesmo;

3.1.6 Da utilização de peças ou componentes não originais, e que sejam inadequados ao produto.

3.2 A garantia concedida pelo fabricante não cobrirá:

3.2.1 Despesas com instalação do produto;

3.2.2 Despesa com transporte;

3.2.3 Danos causados ao produto, por motivos de força maior, como aqueles causados por agentes da natureza (chuvas, incêndios e excesso de umidade...)

4. Instruções para Limpeza e Conservação do Produto:

4.1 Observe para que o produto esteja nivelado, desta forma, as gavetas e portas terão um bom funcionamento, evite arrastá-lo;

4.2 Evitar que o móvel fique exposto a luz solar direta, ou em ambientes de umidade e calor excessivo;

4.3 Para limpeza use um pano macio umedecido com água;

4.4 Não utilize produtos que contenham reagentes químicos, como: álcool, removedores, amoníacos etc..., não utilize sapólios, polidores e demais produtos que contenham carga abrasiva, para evitar riscos e manchas;

4.5 Não colocar carga excessiva de peso nas gavetas e prateleiras, para evitar acidentes ou danos ao produto;

5. Observações gerais:

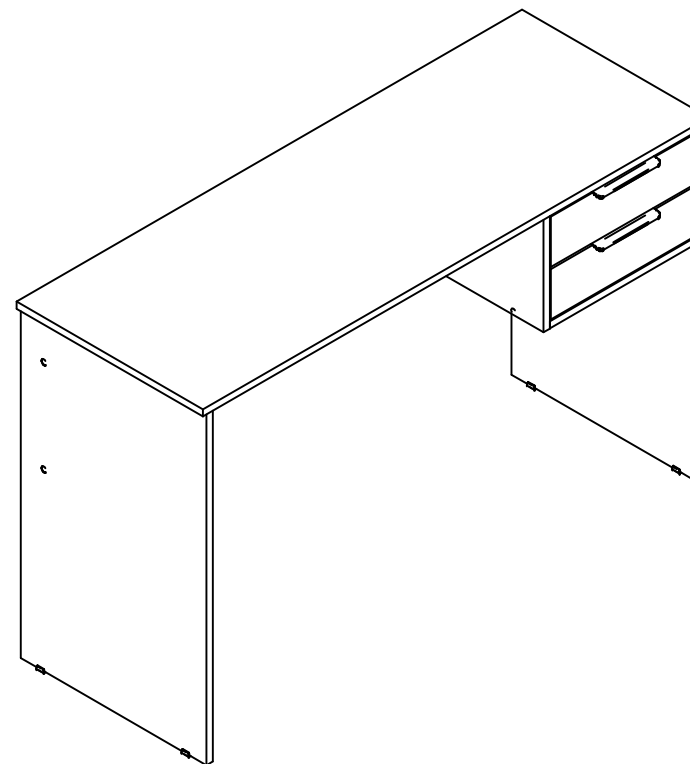
5.1 Qualquer dúvida ou reclamação sobre este produto deve ser solicitado junto a loja onde foi efetuada a compra. Para esclarecer dúvidas técnicas contate a Móveis Sul pelo e-mail

Assistencia@moveissul.com.br ou pelo telefone 54 3358 6200. **Atenção:** A Solicitação de assistência Técnica só será aceita mediante preenchimento do Termo de Recebimento que está disponível em nosso site, sendo que o pedido da solicitação deve ser feito via on-line por um representante autorizado pela Móveis Sul.

INSTRUÇÕES DE MONTAGEM

Leia atentamente este manual e guarde para consultas futuras.

MESA PARA COMPUTADOR TURIN PRETO REF: 5078



MS
MÓVEIS SUL
MÓVEIS COMO SUA FAMÍLIA MERECE

AV. VITAL ZAMBOTTO, 273 - AREA IND. III
I.E.: 071/0032633 CNPJ 92.051.440/0001-96
TEL/FAX 0(XX) 54 3358 6200 CEP 95.300.000
LAGOA VERMELHA - RS - BRAZIL

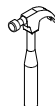
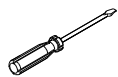
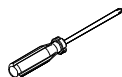
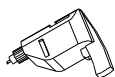
Projetista:
Bruno Guadagnin
engenharia2@moveissul.com.br



1h



Para montagem:



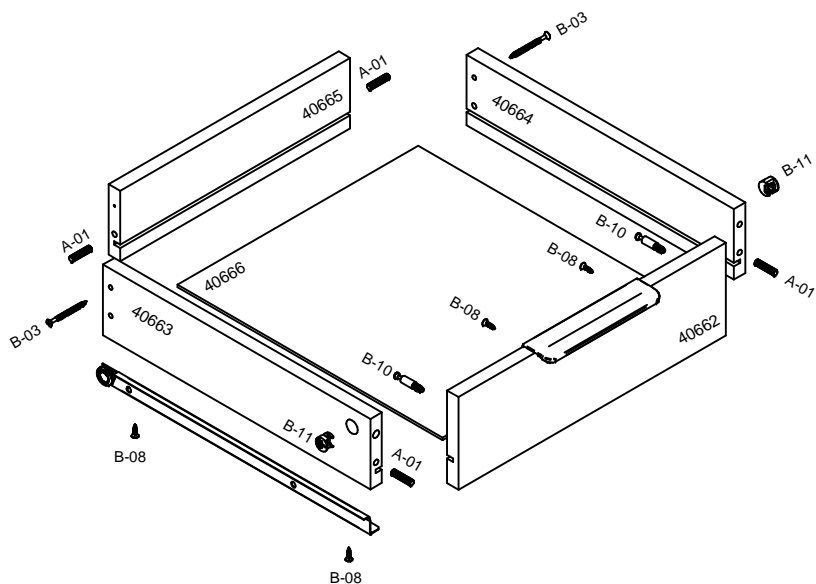
Relação de ferragens:

CÓD.	QUANT.	DESCRIÇÃO	IMAGEM
A-01	22	Cavilha 6 x 25	
B-03	12	Parafuso C.C. 4,0 x 50	
B-08	24	Parafuso C.C. 3,5 x 14	
B-10	10	Parafuso Bigfix 35	
B-11	10	Tambor Bigfix 15 x 11	
B-16	2	Parafuso C.C. 3,5 x 40	
D-02	10	Tampa para Tambor 7,2mm	
D-04	8	Tampa 12 p/ parafusos cab. chata	
E-01	2	Corrediça light 350 mm	
H-20	2	Puxador Cross 128mm Onix	
I-01	4	Prego CCAB 10 x 10	
M-02	4	Sapata 15 x 15	
O-01	1	Cantoneira 17,5 x 17,5 x 46	
X	1	Bisnaga de cola 10 gramas	
Y	1	Etiqueta escovada moveis sul	
Z	1	Esquema de montagem A4	

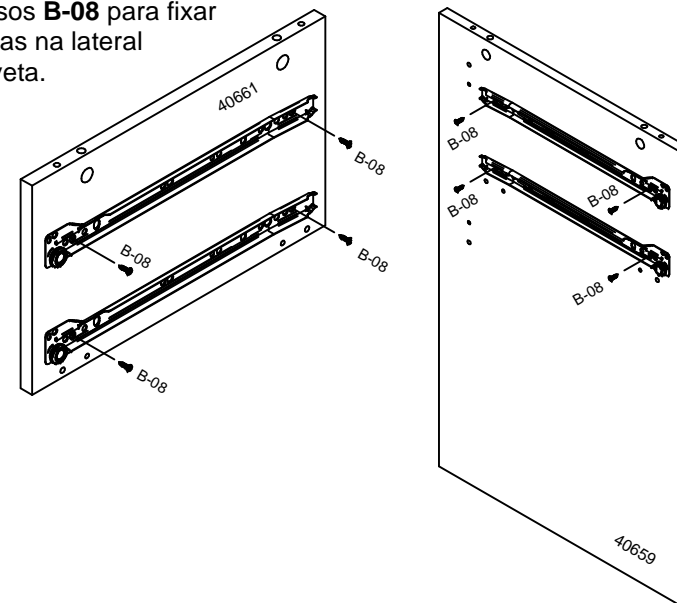
Relação de peças:

CÓD.	QUANT.	DESCRIÇÃO	MEDIDAS
40657	1	Lateral esq.	735 X 448 X 15
40658	1	Tampo	1220 X 450 X 15
40659	1	Lateral dir.	735 X 448 X 15
40660	1	Base gaveta	356 X 384 X 15
40662	2	Frente gaveta	350 X 105 X 15
40663	2	Lateral gav. esq.	350 X 80 X 15
40664	2	Lateral gav. dir.	350 X 80 X 15
40665	2	Traseiro gav.	301 X 80 X 15
40666	2	Fundo gav.	315 X 347 X 3
40661	1	Divisão gaveta	237 X 384 X 15
40667	1	Reforço	1169 X 360 X 15

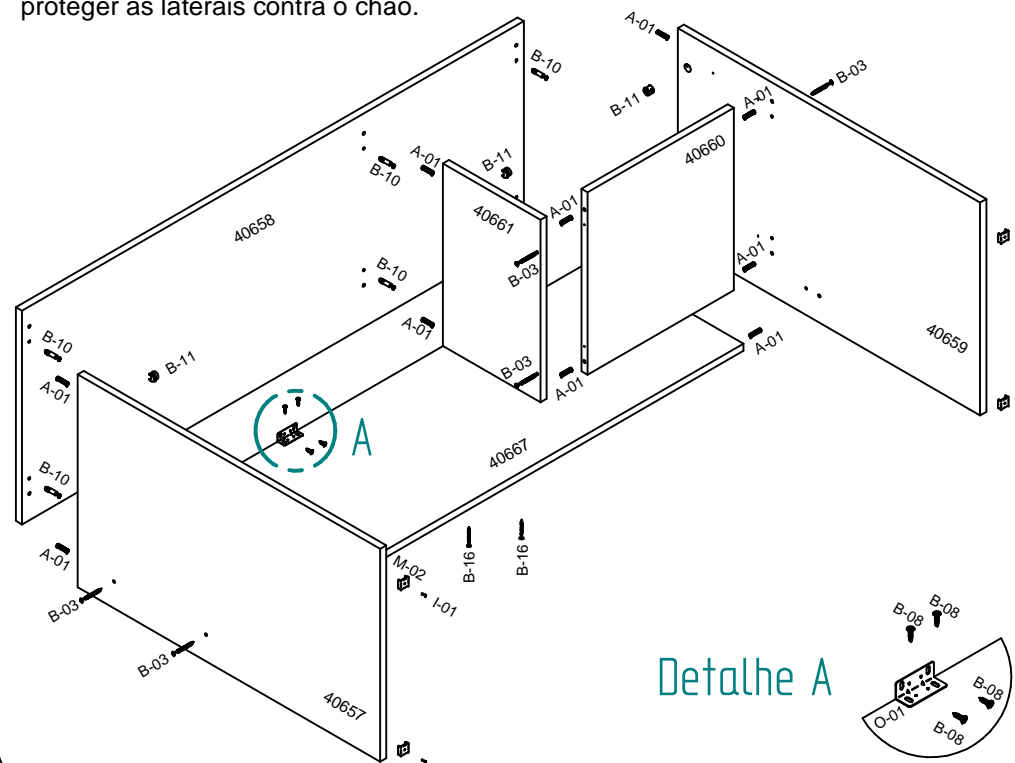
Passo 1: Usar parafusos e cavilhas para realizar a montagem da gaveta. Usar parafusos **B-08** para fixar a corrediça e o puxador.



Passo 2: Usar parafusos **B-08** para fixar a corrediça as corrediças na lateral direita e na divisão gaveta.



Passo 3: Fixar o tampo com parafusos Bigfix, e o restante das peças com parafusos **B-03**. Usar cantoneira **O-02** como mostrado no Detalhe A. Usar sapatas e pregos para proteger as laterais contra o chão.



Detalhe A