

# Certificado de Garantia

Desde 1988 a Móveis Sul desenvolve móveis visando a excelência em todos os seus processos de produção, é uma empresa preocupada com a satisfação de seus clientes com foco na qualidade e dos seus produtos.

Para manter essa relação e com o desígnio de a cada dia aumentar esta confiança, com plena consciência da importância da satisfação de todos é que disponibiliza este CERTIFICADO DE GARANTIA.

## 1. Da Garantia:

1.1 Esta garantia é válida para a substituição de peças e componentes que são partes integrantes do produto fornecido pela Móveis Sul, e que apresentarem eventuais defeitos de fabricação. Sua validação está vinculada ao correto preenchimento do termo de recebimento que acompanha o produto.

## 2. Da Cobertura da Garantia:

2.1 O início da vigência da garantia ocorre a partir da data de emissão da nota fiscal de venda ao consumidor correspondente ao produto a ser garantido, com identificação, obrigatoriamente, do código e modelo do produto.

2.2 O prazo de vigência da garantia é de três meses (90 dias), de acordo com o código de defesa do consumidor conforme lei 8.078 - 11/09/1990 ART. 26;

2.3 Mais três meses (90 dias) últimos de garantia adicional concedida pela Móveis Sul Indústria e Comércio Ltda;

## 3. Das Exclusões:

### 3.1 A garantia perderá a validade quando:

3.1.1 Os danos sofridos pelo produto, ou seus acessórios e componentes forem decorridos de acidente, ou má utilização por parte do consumidor, também se for por quedas de objetos sobre o móvel;

3.1.2 O defeito for ocasionado por montagem realizada em desacordo com o manual de instruções;

3.1.3 Em função da exposição a ambientes úmidos e exposição prolongada a luz solar;

3.1.4 O produto ou peças tenham sido danificadas por acidente de transporte ou manuseio, riscos e batidas;

3.1.5 Em caso de movimentação inadequada do produto, e que cause danos ao mesmo;

3.1.6 Da utilização de peças ou componentes não original, e que sejam inadequados ao produto.

### 3.2 A garantia concedida pelo fabricante não cobrirá:

3.2.1 Despesas com instalação do produto;

3.2.2 Despesa com transporte;

3.2.3 Danos causados ao produto, por motivos de força maior, como aqueles causados por agentes da natureza (chuvas, incêndios e excesso de umidade...)

## 4. Instruções para Limpeza e Conservação do Produto:

4.1 Observe para que o produto esteja nivelado, desta forma, as gavetas e portas terão o bom funcionamento, evite arrastá-lo;

4.2 Evitar que o móvel fique exposto a luz solar direta, ou em ambientes de umidade e calor excessivo;

4.3 Para limpeza use um pano macio umedecido com água;

4.4 Não utilize produtos que contenham reagentes químicos, como: álcool, removedores, amoníacos etc..., não utilize sapólios, polidores e demais produtos que contenham carga abrasiva, para evitar riscos e manchas na pintura;

4.5 Não colocar carga excessiva de peso nas gavetas e prateleiras, para evitar acidentes ou danos ao produto;

## 5. Observações Gerais:

5.1 Qualquer dúvida ou reclamação sobre este produto deve ser solicitado junto a loja onde foi efetuada a compra.

Para esclarecer dúvidas técnicas contate a Móveis Sul pelo e-mail [assistencia@moveissul.com.br](mailto:assistencia@moveissul.com.br) ou pelo

fone 54 3358 2711. **ATENÇÃO:** A solicitação de Assistência Técnica só será aceita mediante

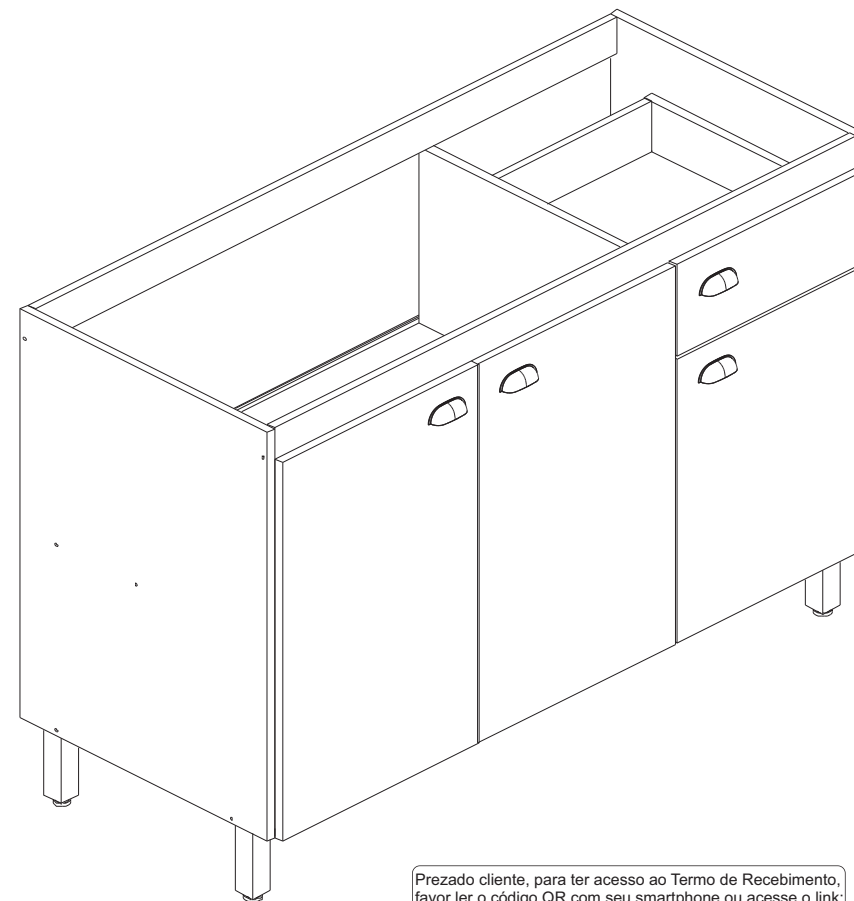
preenchimento do Termo de Recebimento que acompanha o produto, sendo que o pedido da

solicitação deve ser feito via on-line por um representante autorizado pela Móveis Sul.

# INSTRUÇÕES DE MONTAGEM

Leia atentamente este manual e guarde-o para consultas futuras.

## BALCÃO DE PIA ATLAS AMÊNDOA/NIÁGARA REF: 4562



Prezado cliente, para ter acesso ao Termo de Recebimento, favor ler o código QR com seu smartphone ou acesse o link: [www.moveissul.com.br/termo-de-recebimento.pdf](http://www.moveissul.com.br/termo-de-recebimento.pdf)



**MÓVEIS SUL**  
MOBILE HOW YOUR FAMILY DESERVES

AV. VITAL ZAMBOTTO, 273 - AREA IND. III  
I.E.: 071/0032633 CNPJ: 92.051.440/0001-96  
TEL/FAX 0(XX) 54 3358 6200 CEP. 95.300.000  
LAGOA VERMELHA - RS - BRAZIL

Projetista:  
**JACKSON KLAUS**  
[engenharja@moveissul.com.br](mailto:engenharja@moveissul.com.br)



1 hora 40 min.



Para montagem:



### Relação de Ferragens:

CÓD.	QUANT.	DESCRIÇÃO	IMAGEM
A	24	Cavilhas 6 X 25 Tacos Pegs	
B	16	Parafusos 3,5 X 40 Tornillo screw	
C	54	Parafusos 3,5 X 14 Tornillo screw	
D	08	Parafusos 3,5 X 22 Tornillo screw	
E	02	Cantoneiras Esquina Corner	
F	80	Taxas 10X10 Uñas 10X10 Nails 10X10	
G	01	Fiar Corrediças sliding resbalando	
H	06	Dobradiças 26MM Flexíveis Sapatas	
I	05	Zapata Shoe	
J	01	Sache Cola La Cola Glue	
K	01	Etiqueta Logomarca Mark	
L	01	Esquema de Montagem El contorno de Asamblea Outline of Assembly	
M	04	Puxadores 64mm Asas 64mm Handles 64mm	
N	05	Parafusos 5 X 40 C/F Tornillo screw	
O	02	Cantoneiras Esquina Corner	

Em caso de necessidade de reposição de peças informar este código ao fabricante.

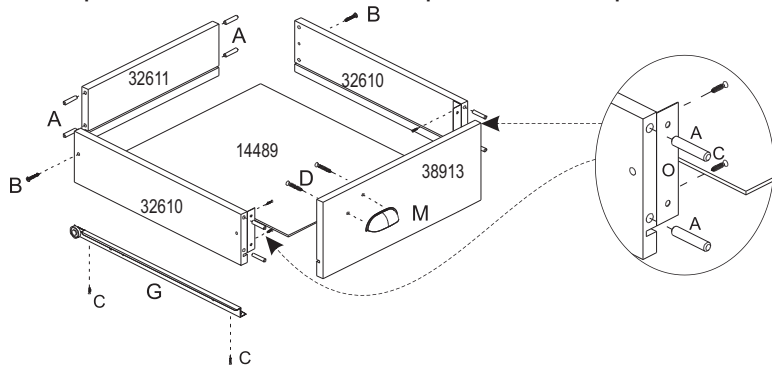
### Relação de Peças:

Cód.	Quant.	Descrição
32601	01	Ripa frontal
32602	01	Tampo Base
32603	01	Lateral Esquerda
32604	01	Lateral Direita
32605	01	Divisão Direita
32606	01	Prateleira
38911	02	Portas
38912	01	Porta Dir.
38913	01	Frente de Gaveta
32610	02	Laterais de Gaveta
32611	01	Traseiro de Gaveta
14489	01	Fundo de Gaveta
18950	03	Costas
36397	01	Ripa traseira

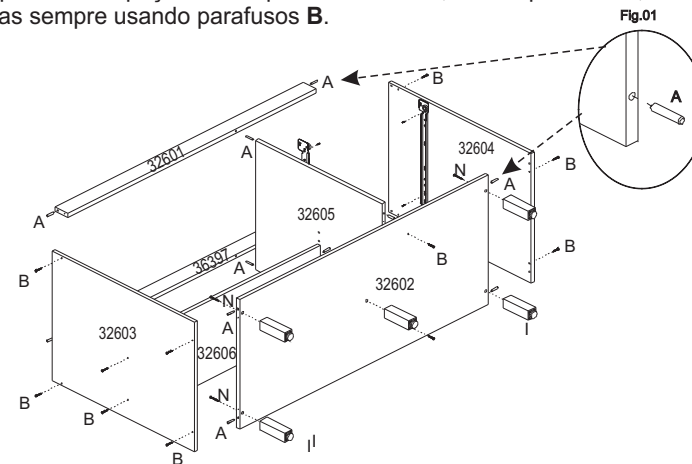
### Relação de acessórios:

CÓD.	QUANT.	DESCRIÇÃO	IMAGEM
P	02	PERFIL "H" 1170mm	

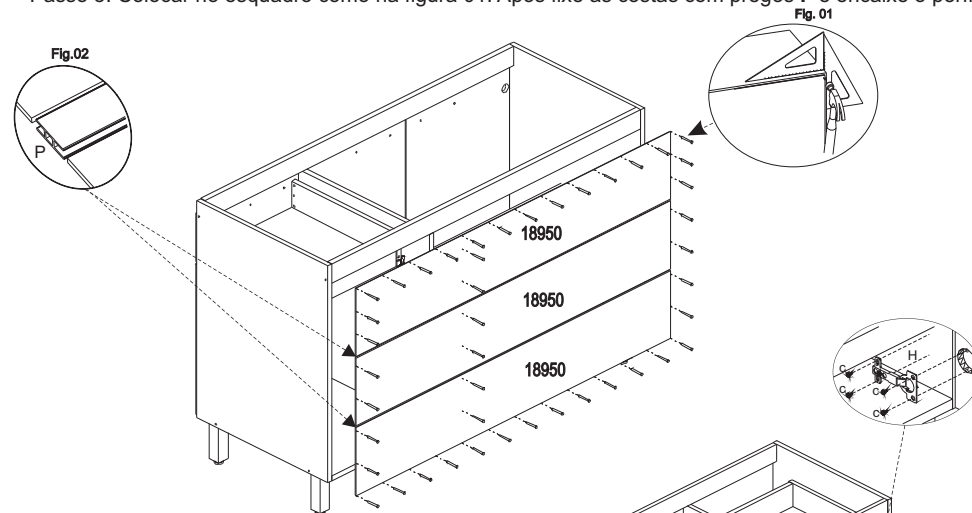
**Passo 1:** Na montagem das gavetas utiliza-se cola **J** nas cavilhas **A**, com os parafusos **C**, fixa-se as cantoneiras **O** nas laterais, após, prende-se com os mesmos parafusos a frente. Encaixa o fundo nas laterais e na frente, encaixando o traseiro fixando com parafuso **B**. Fixe as corrediças metálicas **G** usando parafusos **C**. Encaixe o parafuso **D** e parafuse no puxador **M**.



**Passo 2:** Usar cavilhas **A** igual a figura 01. Fixe os trilhos das corrediças **G** com os parafusos **C**, depois unir as peças do tampo com a divisão, fixe as prateleiras, as laterais, após fixe as ripas sempre usando parafusos **B**.



**Passo 3:** Colocar no esquadro como na figura 01. Após fixe as costas com pregos **F** e encaixe o perfil **P**.



**Passo 4:** Fixar as dobradiças nas portas com os parafusos **C**, os puxadores **M** com parafusos **D**.

