

lenoxx

SERVIÇO DE ATENDIMENTO AO CLIENTE E REDE DE ASSISTÊNCIA TÉCNICA

Consulte o site www.lenoxx.com.br para acesso às informações atualizadas sobre a nossa rede de assistência técnica ou ligue para o nosso **SAC: (11) 3339-9954** (capitais e regiões metropolitanas) ou **0800-772-9209** (demais localidades). Com isso, você terá fácil acesso a Assistência Técnica mais próxima da sua residência.

Projeto e especificações técnicas sujeitos a alteração sem prévio aviso.

As figuras contidas neste manual são de caráter ilustrativo, não são necessariamente fiéis ao produto em si.

Aulik Indústria e Comércio LTDA

lenoxx

FOGÃO ELÉTRICO PRATIC

Manual de Instruções



PFE-351
09/2019 REV. 01

INTRODUÇÃO

Parabéns pela excelente escolha, agora você possui o **FOGÃO ELÉTRICO PRATIC PFE351**, um produto de ótima qualidade.

Compacto e fácil de usar, o **Fogão Elétrico Pratic PFE351** funciona com todos os tipos de painéis utilizados em fogões tradicionais.

Antes de utilizar o produto, leia com atenção este manual, as informações aqui contidas irão te ajudar a utilizar este aparelho de maneira correta e segura.

Guarde este manual para consultas futuras.

RECOMENDAÇÕES E INFORMAÇÕES IMPORTANTES

Cuidados com o aparelho

Somente utilize o aparelho em uma superfície plana e estável.

Esse aparelho destinasse ao uso residencial, sua utilização comercial, acarreta a perda de garantia e a Lennox se eximirá da responsabilidade pelo dano causado.

Em caso de dano, nunca tente consertar o produto. Dirija-se a uma das assistências técnicas autorizadas da

Lennox. Não tente consertar o aparelho, pois isso invalida a garantia.

Não deixe que o cordão de alimentação entre em contato com partes quentes ou objetos cortantes. O cordão de alimentação nunca deve ser dobrado ou esticado.

Use o fogão em uma superfície firme, seca e resistente ao calor.

O aparelho deve ser ligado a tomada com aterramento.

Quando for limpar o aparelho retirar o plugue da tomada elétrica.

Situações de Perigo

Sempre que remover o cabo elétrico da tomada, puxe pelo plugue, nunca puxar pelo cabo.

Nunca imerja o aparelho em água nem o enxágüe na torneira, pois ele contém componentes elétricos, o que pode acarretar risco de choques.

Não conecte o aparelho à tomada com as mãos molhadas.

Não ligue o produto em extensões ou tomadas sobrecarregadas, pois pode gerar acidentes ou danificar componentes.

Nunca utilize em locais abertos.

Não deixe o produto próximo de chamas ou objetos que produzam calor.

Aviso Importante

Antes de ligar o aparelho, verifique se a tensão elétrica do produto indicada no aparelho (127V ou 220V) corresponde a da rede elétrica do local.

Não utilize o aparelho se a tomada, o cordão elétrico ou o próprio aparelho estiverem danificados.

Nunca use o aparelho com cabo tensionado ou esticado.

Não deixe o aparelho funcionando sem vigilância.

Se o cordão de alimentação está danificado, ele deve ser substituído pelo fabricante ou agente autorizado ou pessoa qualificada, a fim de evitar riscos.

Não use o aparelho para nenhum outro fim a não ser o descrito neste manual.

Este aparelho não deve ser operado por meio de um temporizador externo ou sistema de controle remoto à parte.

As crianças devem ser supervisionadas para que não brinquem com o aparelho.

Não coloque o aparelho sobre ou próximo a materiais inflamáveis, como toalhas de mesa ou cortinas.

Desconecte o aparelho da tomada elétrica imediatamente se estiver saindo uma fumaça escura do aparelho.

A temperatura da área de superfícies desde produto se eleva quando em funcionamento, após o término de sua utilização aguardar até que o aparelho esfrie, para manuseá-lo ou guardá-lo evitando riscos.

Este aparelho não se destina à utilização por pessoas (inclusive crianças) com capacidades físicas, sensoriais ou mentais reduzidas, ou por pessoas com falta de experiência e conhecimento, a menos que tenham recebido instruções referentes à utilização do aparelho ou estejam sob a supervisão de uma pessoa responsável pela sua segurança.

TERMO DE GARANTIA

Prezado Consumidor:

O **DISTRIBUIDOR AUTORIZADO LENOX** assegura ao proprietário-consumidor deste aparelho garantia contra qualquer defeito de material ou de fabricação que nele se apresentar no prazo legal de 90 (noventa) dias mais (275)duzentos e setenta e cinco) dias, de cortesia, totalizando um período de 365 (trezentos e sessenta e cinco) dias, contados a partir da data de emissão da Nota Fiscal de Venda, desde que tenha sido instalado e utilizado conforme orientações contidas no Manual do Usuário e exclusivamente para uso doméstico.

O **DISTRIBUIDOR AUTORIZADO LENOX** restringe sua responsabilidade à substituição das peças defeituosas desde que, a critério do seu técnico credenciado, se constatarem falhas em condições normais de uso.

NÃO ESTÃO COBERTOS PELA GARANTIA:

- 1 – Materiais plásticos, gabinetes, vidro e pilhas (quando fornecidas), cabos de ligação (cortados, rompidos ou indevidamente isolados) e conectores danificados no ato da instalação do aparelho;
- 2 – O transporte, mão de obra e remoção de produtos para conserto e/ou instalação e atendimento em domicílio;
- 3 – O atendimento em cidades que não possuam serviço autorizados, sendo as despesas e riscos de transporte de ida e volta do aparelho à autorizada de total responsabilidade do consumidor.

O DISTRIBUIDOR AUTORIZADO LENOX DECLARA A GARANTIA NULA OU SEM EFEITO:

- 1 – Se o aparelho sofre qualquer dano provocado por queda, acidentes, agentes da natureza;
- 2 – Se for usado em desacordo com o manual de usuário;

- 3 – Se for ligado a rede elétrica imprópria;
- 4 – Em caso de flutuações excessivas de energia elétrica;
- 5 – Em caso de uso comercial/profissional;
- 6 – Se forem utilizadas peças não originais;
- 7 – Se o número de série for removido ou rasurado;
- 8 – Em caso de rasura da Nota Fiscal, ou na ausência da apresentação desta;
- 9 – Se o aparelho for alterado, apresentar sinais de violação, ajuste ou conserto por pessoa não credenciada pelo **DISTRIBUIDOR AUTORIZADO LENOX**.
- 10 – Se o produto adquirido provier de venda no estado, caracterizada por meio de Nota Fiscal de Venda, ou ainda se o preço de venda for muito inferior ao praticado pelo mercado;
- 10a – No caso de venda no estado ou mostruário, não nos responsabilizamos pela ausência de quaisquer acessórios.
- 11 – A garantia não abrange peças e acessórios sujeitos a quebra, como itens fabricados em material plástico ou vidro.

O **DISTRIBUIDOR AUTORIZADO LENOX** obriga-se a prestar os serviços acima referidos somente nas localidades onde mantiver oficinas de serviços, próprias ou especificamente autorizadas, para atender este aparelho. O proprietário-consumidor será, portanto, o único responsável pelas despesas e risco de transporte deste aparelho à oficina autorizada **LENOXX** mais próxima (Ida e Volta).

NOTA – A **LENOXX** se isenta de qualquer responsabilidade decorrente da aquisição da chamada garantia estendida perante qualquer seguradora/revenda. O prazo de garantia se restringe ao total acima mencionado.

LENOXX

SERVIÇO DE ATENDIMENTO AO CLIENTE E REDE DE ASSISTÊNCIA TÉCNICA

Consulte o site www.lenox.com.br para acesso às informações atualizadas sobre a nossa rede de assistência técnica ou ligue para o nosso **SAC: (11) 3339-9954** (capitais e regiões metropolitanas) ou **0800-772-9209** (demais localidades). Com isso, você terá fácil acesso a Assistência Técnica mais próxima da sua residência.

DICAS DE SOLUÇÕES DE PROBLEMAS

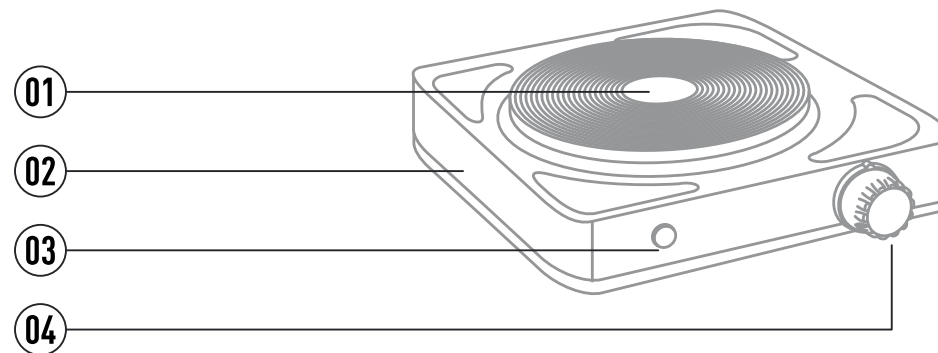
Problema	Causa	Solução
NÃO FUNCIONA	Falta de energia	Veja se o produto está ligado a rede elétrica
	Tomada com defeito	Chame um eletricista para corrigir o defeito na tomada
NÃO AQUECE	Produto pode não estar ligado	Ligar o produto em sua respectiva tensão
	Rede elétrica com defeito	Verifique com o eletricista a instalação local
LED NÃO ACENDE	LED Vermelho: Produto não está ligado a uma alimentação elétrica	Verifique se a tomada onde o produto está ligado está com alimentação elétrica
	LED Vermelho: Ligação da resistência elétrica pode estar danificada	Envie o produto para um posto autorizado

Este produto está sendo comercializado com Plugue Padrão Brasileiro, estabelecido pela ABNT e regulamentado pelo Inmetro

Este produto atende as normas de segurança elétrica estabelecidas pelo Inmetro.

Tenha a certeza que a chapa está fria para proceder a limpeza do aparelho. As chapas esquentam muito durante o uso e podem causar ferimentos, seja cuidadoso e evite o contato direto com as chapas quentes, mantenha o aparelho fora do alcance de crianças. Os invólucros plásticos e outros materiais da embalagem do produto deverão ficar longe do alcance de crianças e animais, a fim de se evitarem riscos de sufocamento ao brincar ou manusear estes resíduos. **Este aparelho não foi concebido para ser utilizado por pessoas (incluindo crianças) com capacidades físicas, sensoriais ou mentais reduzidas, ou falta de experiência e conhecimentos, exceto se forem supervisionadas ou instruídas por uma pessoa responsável pela sua segurança.** Para se proteger contra choque elétrico o usuário não poderá mergulhar o cordão elétrico ou o plugue em água ou em outro líquido.

CONHEÇA O PRODUTO



01 - Prato de aquecimento

02 - Corpo do fogão

03 - Luz piloto

04 - Termostato de regulagem de temperatura

ANTES DE UTILIZAR O FOGÃO ELÉTRICO PRATIC

Verifique se o fogão está posicionado em uma superfície plana.

Certifique-se de que a tensão do aparelho seja compatível com a tomada local.

Nunca instale o aparelho em locais muito úmidos, com altas temperaturas nem próximos de fontes de calor.

Verifique se o aparelho está desligado e suas chapas frias, a fim de evitar acidentes.

Instale em um local seco para evitar danos, umidade ou ferrugem.

Durante a primeira utilização é normal sentir um leve cheiro de queimado e ver um pouco de fumaça saindo do aparelho.

Nunca deixe o corpo do aparelho ficar submerso em água ou outro líquido. Isso danifica o produto e leva à perda de garantia.

Atente-se ao símbolo de "Não toque, superfície quente."



FUNCIONAMENTO

1. Verifique se o termostato está na posição 0, logo depois insira o plugue do aparelho em uma tomada (Certifique-se de que a tomada, seja da mesma tensão do aparelho).
2. Depois de conectada a tomada gire o termostato até a posição desejada.
3. A lâmpada piloto do painel irá se acender, indicando que o aparelho está ligado e em processo de aquecimento.
4. Ao utilizar o aparelho pela primeira vez, é comum que uma fumaça seja expelida pelo aparelho, isso poderá acontecer nas primeiras utilizações até que a camada protetora da base de aquecimento seja totalmente removida, fumaça e mal cheiro não caracterizam mal funcionamento e desaparecerá logo nas primeiras utilizações.
5. Para um perfeito funcionamento do aparelho utilize sempre caçarolas e panelas com fundo chato e reto, o aquecimento ocorre pelo contato do fundo da panela com a superfície da base de aquecimento do fogão.
6. Para um aquecimento brando utilize o termostato nas posições 1 até 3, já para um aquecimento mais elevado utilize o termostato nas posições 4 até 5, é normal que a lâmpada piloto do aparelho se acenda e apague durante o processo de aquecimento, isso acontece por que o aparelho liga e desliga o termostato para manter a temperatura.

Nota: Após o aquecimento de seu alimento, você deverá retornar o termostato a posição 0 e desligar o aparelho da tomada.

LIMPEZA

Certifique-se de que o produto esteja com o prato de aquecimento frio e que o mesmo esteja com o plugue desconectado da tomada elétrica, antes de iniciar o processo de limpeza.

A higienização e limpeza do fogão deve ser realizada após a utilização do produto.

Não utilize produtos abrasivos como palhas de aço para limpar quaisquer partes do gabinete do fogão.

Limpeza Externa

A limpeza externa deve ser feita com um pano levemente úmido;

Durante a limpeza é importante que o produto esteja desligado e com a tomada desconectada da rede elétrica;

Não utilize solventes, esponja de aço ou sabonáceo para limpeza do fogão;

Nunca derrame água ou qualquer outro líquido sobre o fogão, da mesma forma o aparelho não poderá ser mergulhado em água ou em qualquer outro líquido, estes poderão penetrar no aparelho causando mal funcionamento;

Após a limpeza de seu fogão seque-o e guarde para nova utilização.