

180 min
 Tempo de Montagem
 Assembly Time
 Tiempo de Ensamblaje

Nº	PEÇAS	PIECE	PIEZA	DIM	QTD
01	LATERAL ESQUERDA	LEFT SIDE	LADO IZQUIERDO	2260 x541 x15	1
02	LATERAL DIREITA	RIGHT SIDE	LADO DERECHO	2260 x541 x15	1
03	RODAPÉ FRONTAL	FRONTAL BASEBOARD	ZÓCALO DETANTERA	2418 x60 x15	1
04	RODAPÉ TRASEIRO	BACK BASEBOARD	ZÓCALO TRASERO	2418 x60 x15	1
05	RODAPÉ CENTRAL	CENTRAL BASEBOARD	ZÓCALO CENTRAL	60 x510 x15	2
06	BASE	BASE	BASE	2418 x541 x15	1
07	DIVISÓRIA ESQUERDA	LEFT DIVISION	DIVISION IZQUIERDA	1744 x453 x15	1
08	DIVISÓRIA DIREITA	RIGHT DIVISION	DIVISION DERECHA	1744 x453 x15	1
09	PRATELEIRA INFERIOR	BOTTOM SHELF	ESTANTE INFERIOR	796 x453 x15	2
10	BASE NICHO	NICHE BASE	BASE NICHO	796 x453 x15	1
11	DIVISÓRIA NICHO	NICHE DIVISION	DIVISION NICHO	453 x300 x15	1
12	TAMPO GAVETEIRO	DRAWER TOP	TOP DE CAJONES	796 x453 x15	1
13	PRATELEIRA CENTRAL	CENTRAL SHELF	ESTANTE CENTRAL	796 x453 x15	1
14	DIVISÓRIA MENOR INFERIOR	LOWER SMALL PARTITION	PARTICIÓN INFERIOR PEQUEÑA	453 x360 x15	1
15	DIVISÓRIA MENOR SUPERIOR	TOP SMALL PARTITION	PARTICIÓN SUPERIOR PEQUEÑA	453 x360 x15	1
16	BASE MALEIRO	MACKAGE BASE	BASE DE MACKAGE	2418 x453 x15	1
17	BATENTE FRONTAL	DIVISION	DIVISIÓN	411 x74 x15	2
18	BATENTE TRASEIRO	REAR STOP	PARADA TRASERA	411 x74 x135	1
19	CHAPÉU	TAMPO	COVER	2418 x541 x15	1
20	MOLDURA LATERAL	SIDE FRAME	MARCO LATERAL	2285 x80 x25	2
21	MOLDURA SUPERIOR	TOP FRAME	MARCO SUPERIOR	2448 x80 x25	1
22	PORTA CENTRAL	CENTRAL DOOR	PUERTA CENTRAL	2145 x819 x15	1
23	PORTA LATERAL	SIDE DOOR	PUERTA LATERAL	2145 x819 x15	2
24	DISTANCIADOR ESQUERDO	LEFT DISTANT	DISTANCIA IZQUIERDA	994 x80 x25	2
25	DISTANCIADOR DIREITO	RIGHT DISTANT	DISTANCIA DERECHA	994 x80 x25	2
26	FRENTE GAVETA	FRONT DRAWER	FRENTE DE CAJON	740 x149 x15	1
27	LATERAL ESQUERDA GAVETA	LEFT SIDE DRAWER	LADO IZQ CAJON	396 x116 x15	1
28	LATERAL DIREITA GAVETA	RIGHT SIDE DRAWER	LADO DERECHO CAJON	396 x116 x15	1
29	CONTRA FUNDO GAVETA	CONT BACK DRAWER	CONTRA FONDO CAJON	690 x116 x15	1
30	APOIO GAVETA	DRAWER SUPPORT	APOYO DEL CAJON	381 x60 x15	1
31	FUNDO DA GAVETA	BOTTOM CAJON	FONDO CAJON	702 x393 x3	1
32	FUNDO LATERAL	SIDE BACK	FONDO LATERAL	1766 x404 x2	4
33	FUNDO GAVETEIRO	BOTTOM BACK	FONDO INFERIOR	1016 x810 x2	1
34	FUNDO NICHO	NCHE BACK	FONDO NICHO	810 x749 x2	1
35	FUNDO MALEIRO	TOP BACK	FONDO SUPERIOR	2442 x430 x3	1





Ao solicitar assistência, informe número da peça e código do acessório
 When requesting assistance, tell the part number and serial number of accessory
 Al solicitar asistencia, informe el número de pieza y número de serie del accesorio

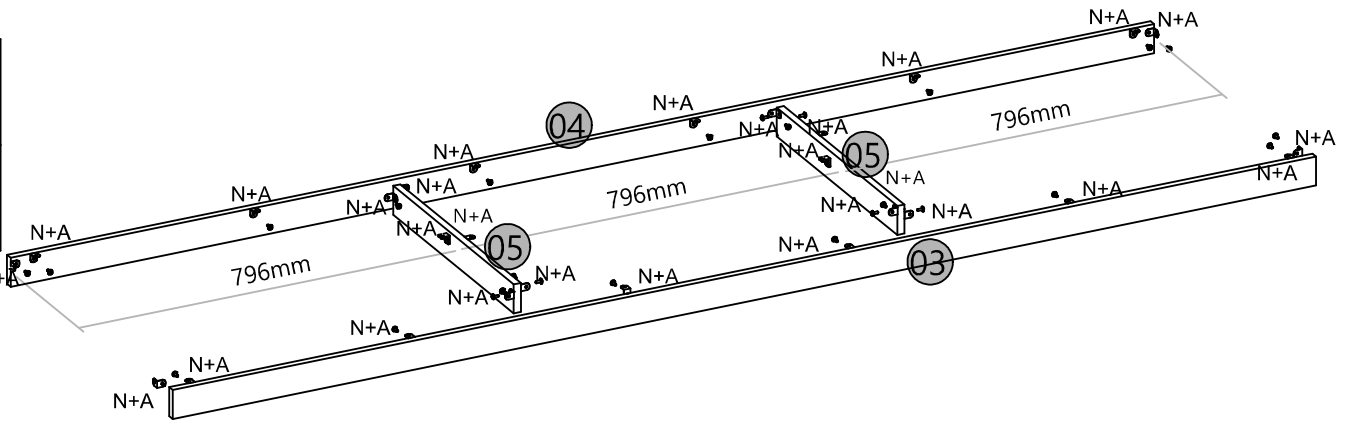


Atualizado
 CDIP-009-23853
 Revisão - 02

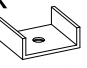


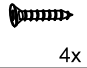


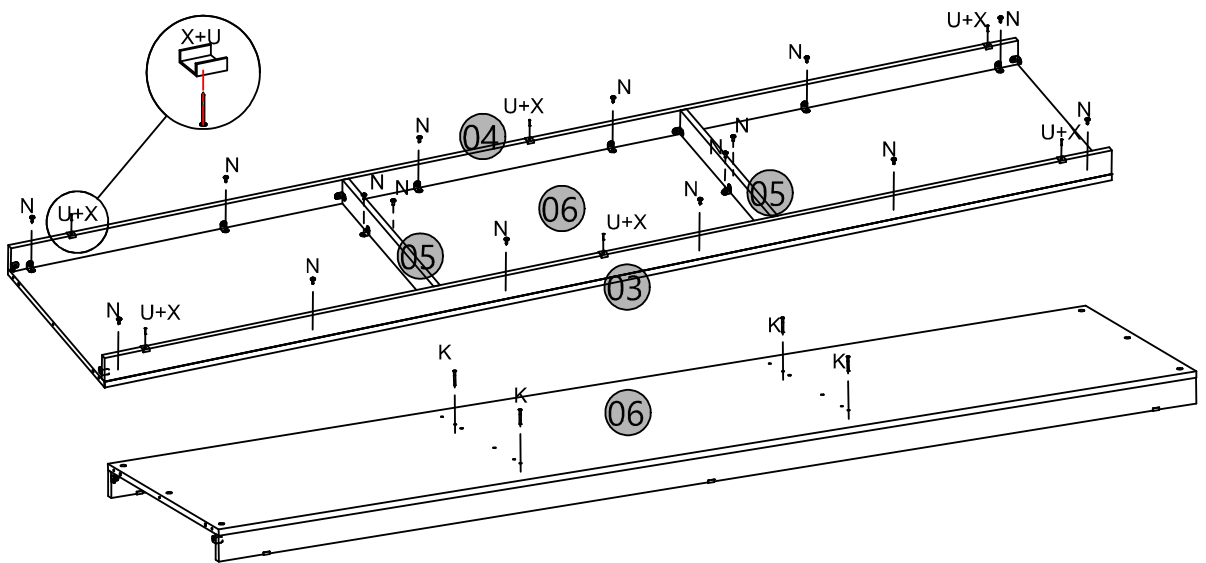
01°

- A  28x
- N  36x









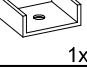
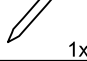


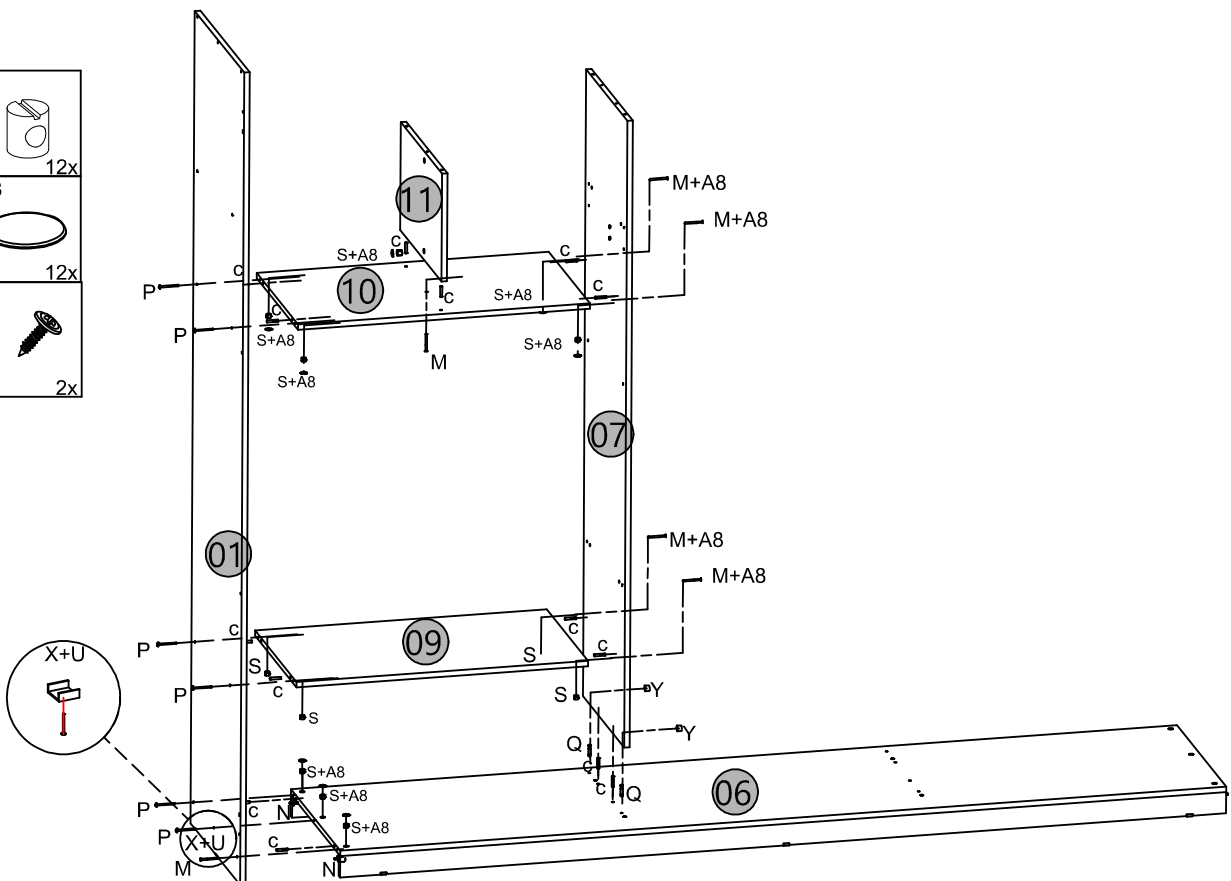
02°

- X  6x
- U  6x
- N  16x
- K  4x











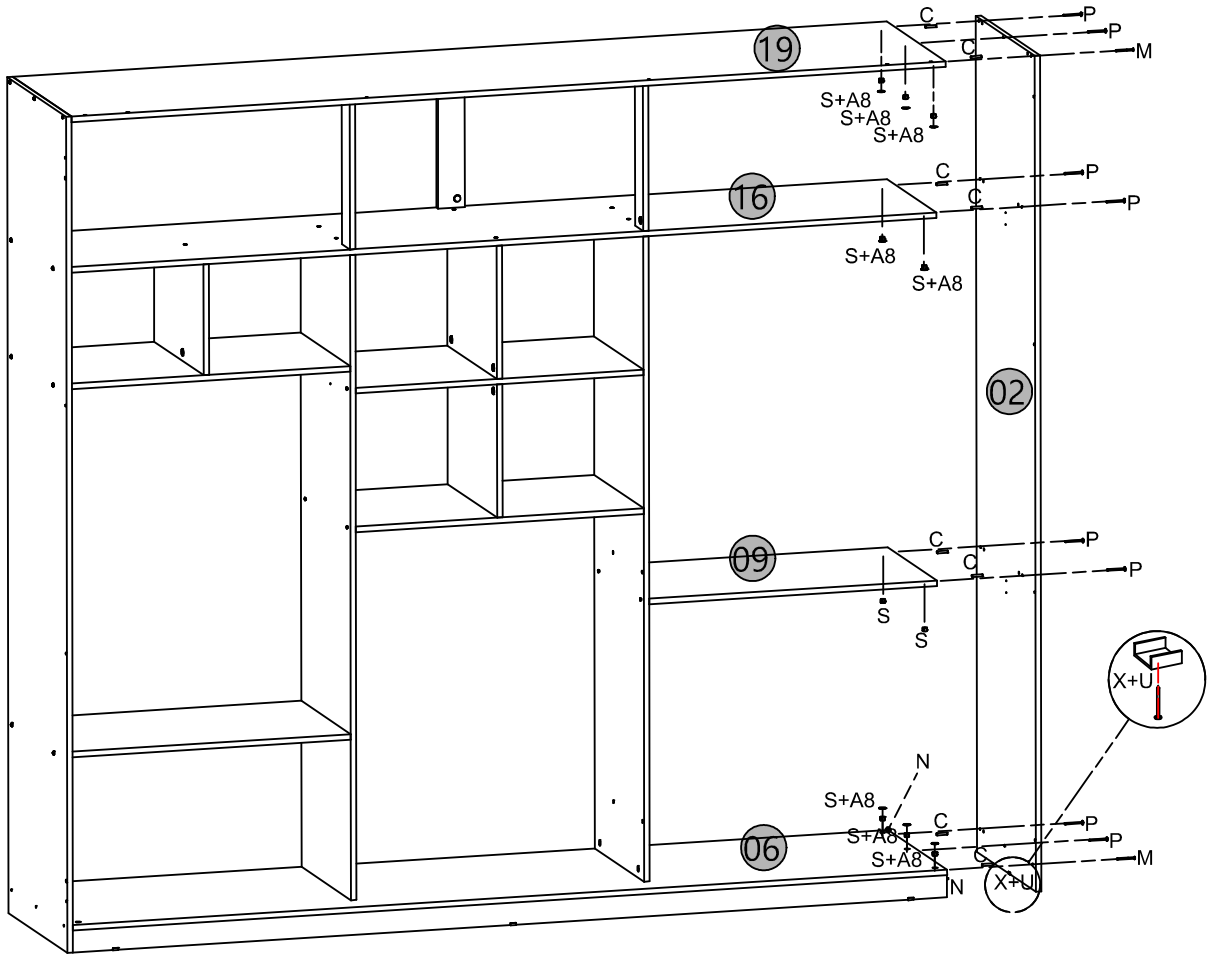
03°

- C  14x
- S  12x
- M  6x
- A8  12x
- Y  2x
- N  2x
- Q  2x
- P  6x
- X  1x
- U  1x

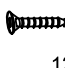





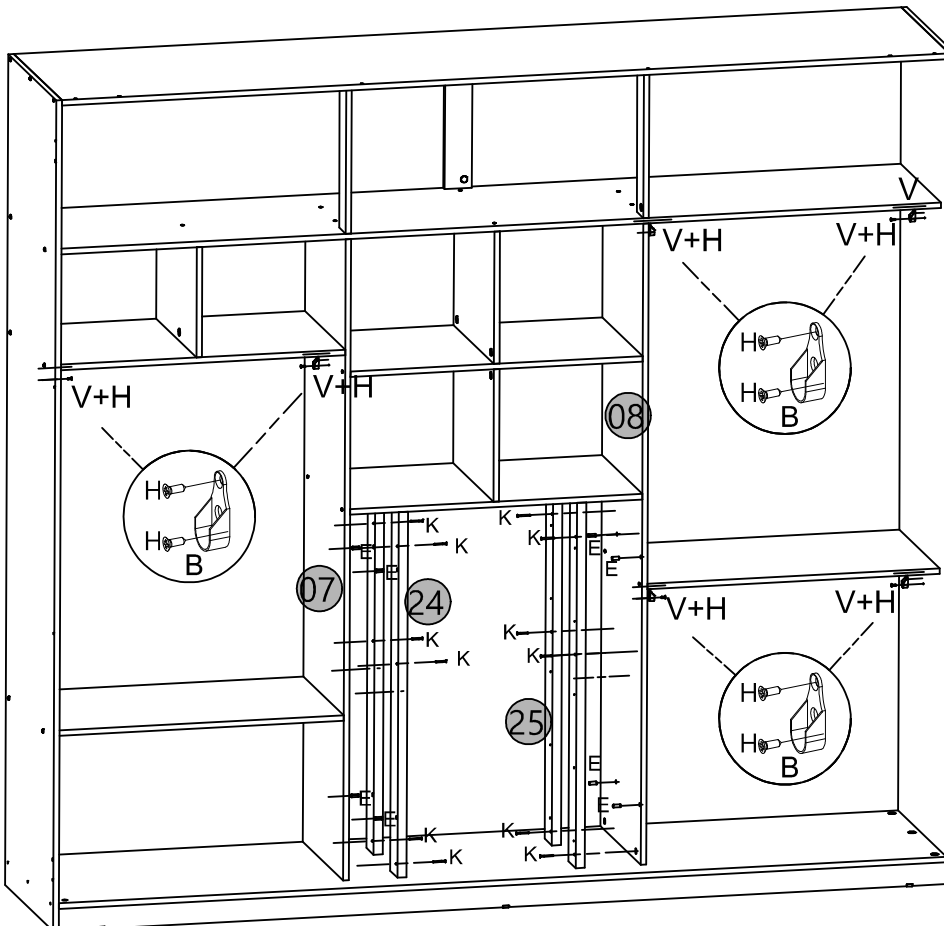
06°

- C**
 8x
- M**
 2x
- P**
 8x
- S**
 10x
- A8**
 8x
- X**
 1x
- U**
 1x
- N**
 2x


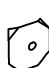
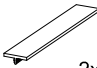


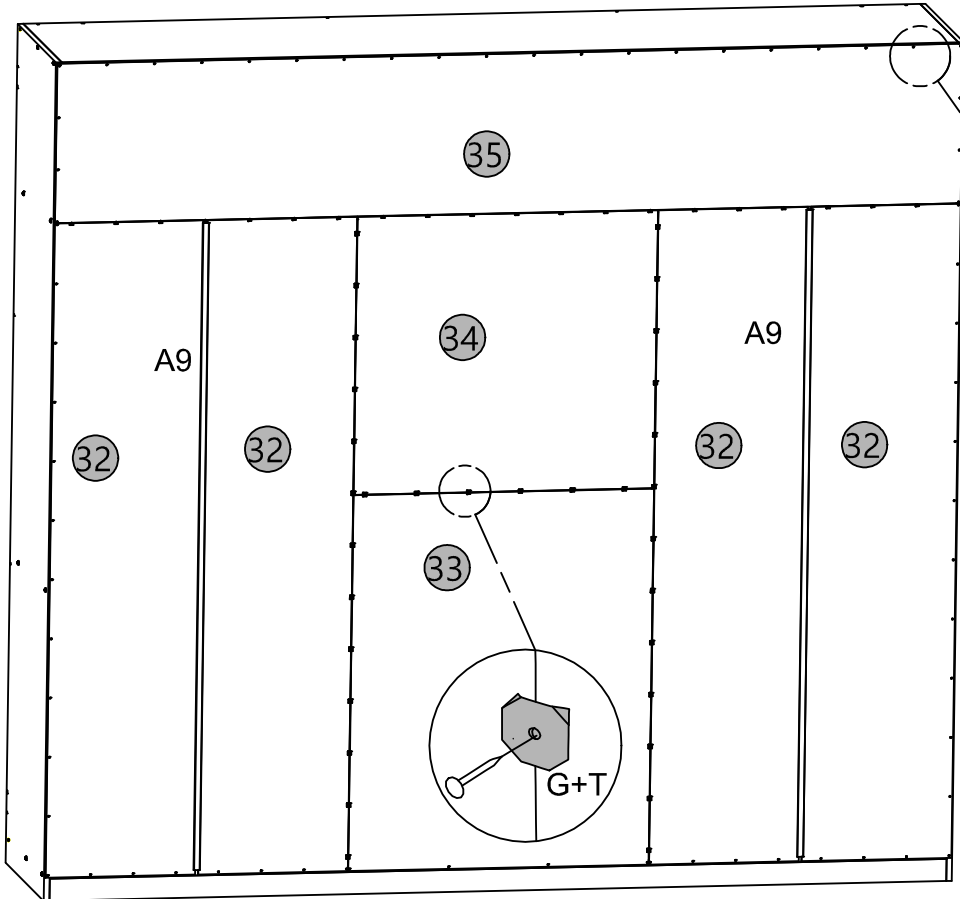
07°

- K**
 12x
- E**
 8x
- V**
 6x
- H**
 12x

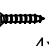
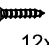
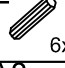
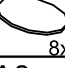
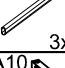
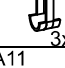



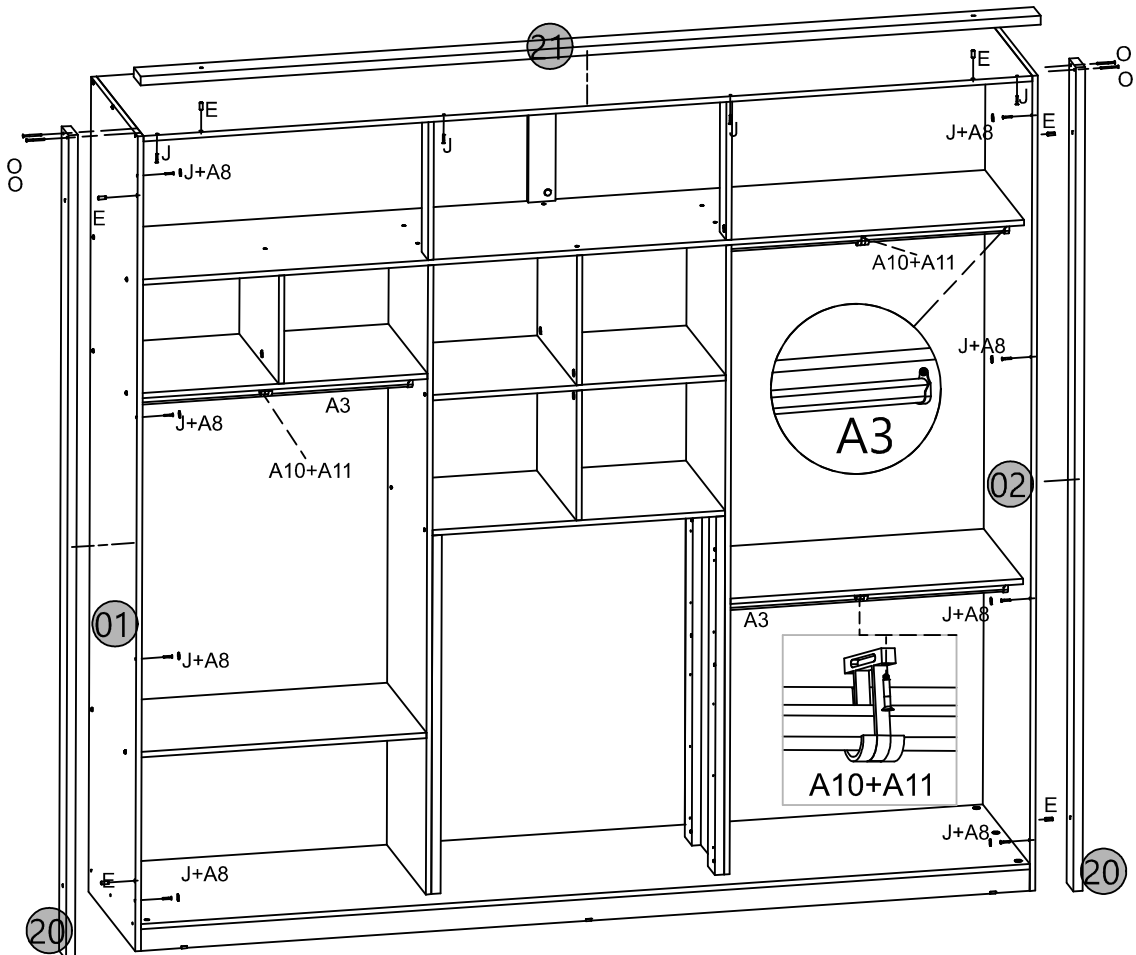
08°

- T  133
- G  52
- A9  2x



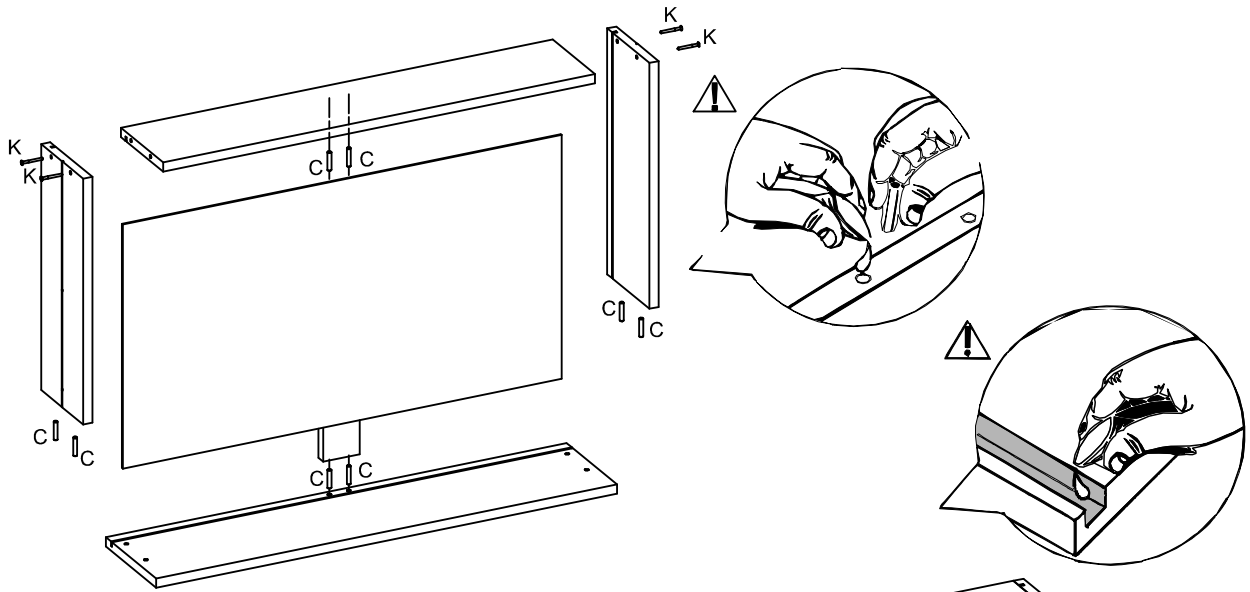
09°

- O  4x
- J  12x
- E  6x
- A8  8x
- A3  3x
- A10  3x
- A11  6x

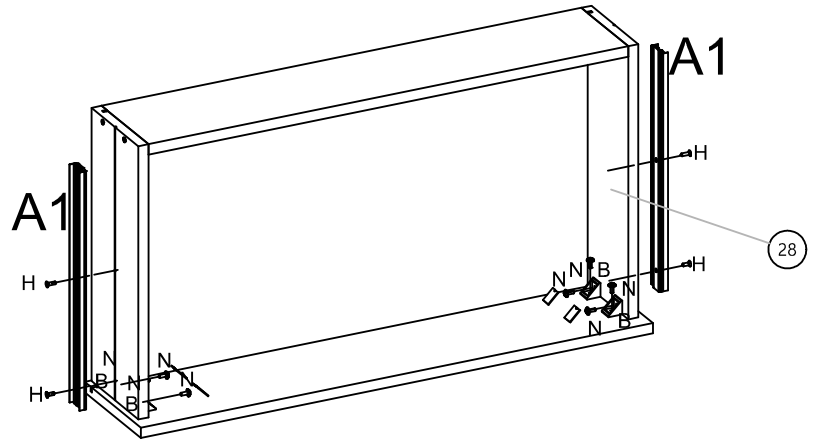


10°

- K**
20x
- C**
40x
- N**
40x
- H**
20x
- A1**
5x
- W**
3x
- B**
20x

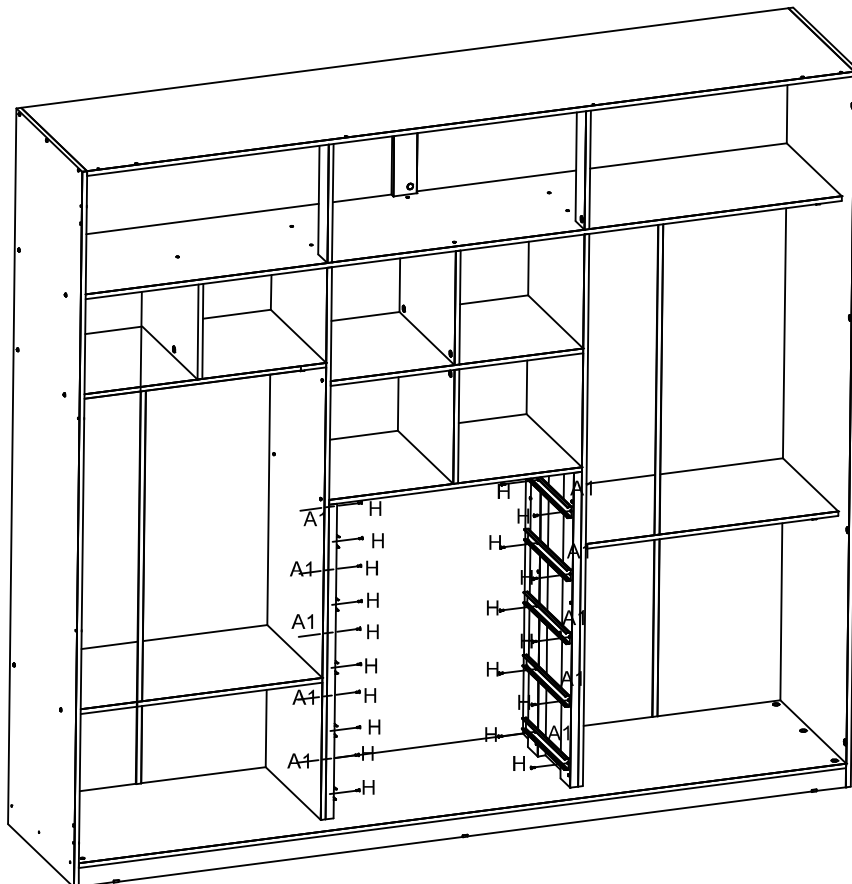


5x



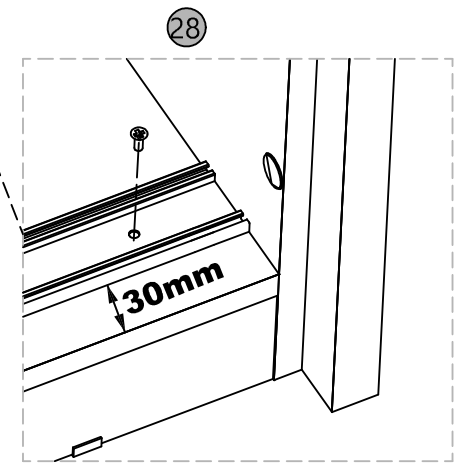
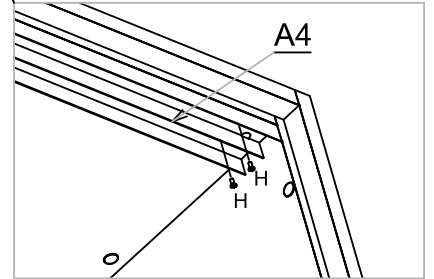
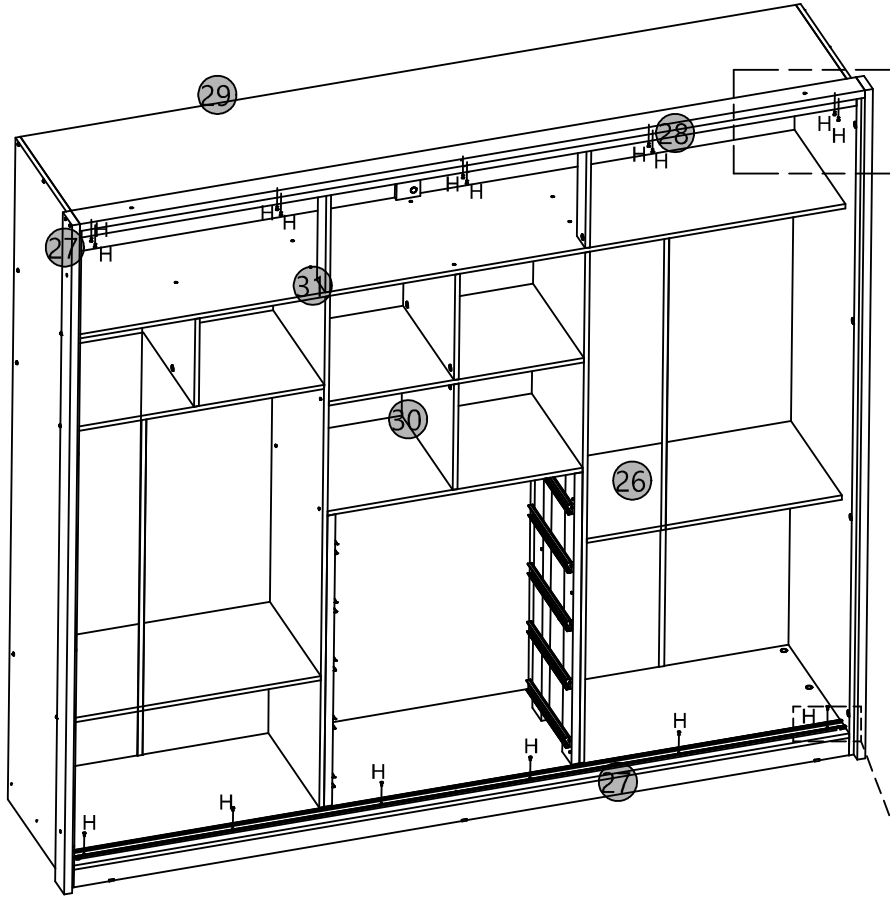
11°

- H**
20x
- A1**
5x



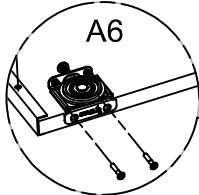
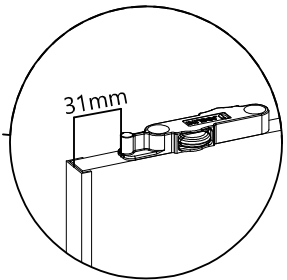
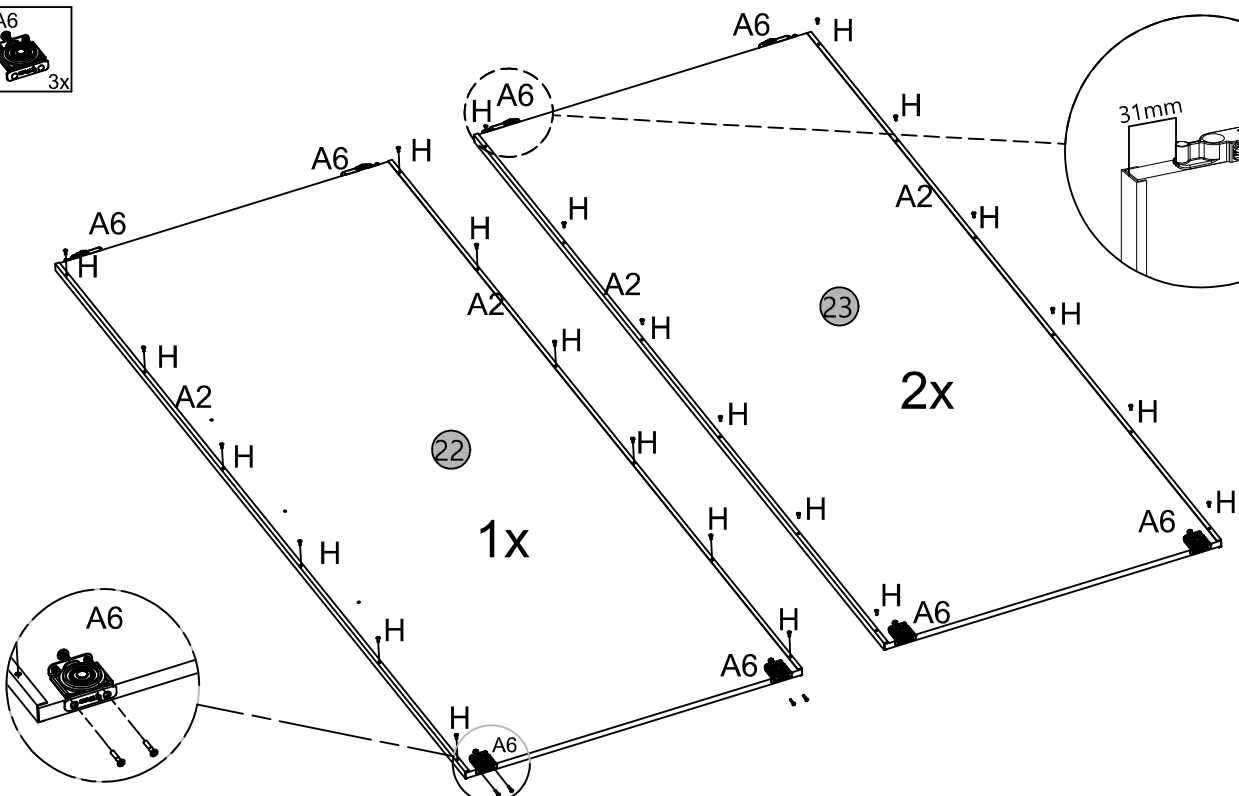
12°

- H 16
- A5 1x
- A4 1x



13°

- H 6x A6 3x
- A2 4x



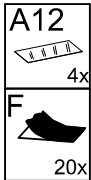
23.853 / 23.854 - GUARDA ROUPA LUXOR / TOQUE



CASO TENHA COMPRADO OS PRODUTOS 23.855 / 23.856 SIGA OS PASSOS ABAIXO
 IF YOU HAVE PURCHASED THE PRODUCTS 23.855 / 23.856 FOLLOW THE STEPS BELOW
 SI HÁ ADQUIRIDO LOS PRODUCTOS 23.855 / 23.856 SIGA LOS SEGUIENTES PASOS

23.879 - CONJUNTO ESPELHOS GUARDA ROUPA LUXOR/TOQUE
 23.879 - SET OF LUXOR/TOQUE CLOSET MIRRORS
 23.879 - CONJUNTO DE VESTUARIO DE LUXOR/TOQUE

CODIGO	ACESSÓRIOS	ACCESSORIES	ACCESSORIOS	QTD
A12	ESPELHO 1067x400x03mm	MIRROR 1067x400x03mm	ESPEJO 1067x400x03mm	4



IMPORTANTE: FIXAÇÃO DOS ESPELHOS / IMPORTANT: FIXING MIRRORS / IMPORTANTE: FIJACIÓN DE LOS ESPEJOS

1º - Antes de colar a fita dupla face, limpar a superfície com álcool para retirar qualquer tipo de poeira ou resíduo que possa não permitir aderência da fita, espere secar.

1º - Before gluing the double-sided tape, wipe the surface with alcohol to remove any type of dust or residue that may not allow tape to stick, expect to dry.

1 - Antes de pegar la cinta doble cara, limpiar la superficie con alcohol para retirar cualquier tipo de polvo o residuo que no permita la adherencia de la cinta, espere secar.

2º - Cole a fita dupla face no lado de trás do espelho, em uma superfície plana (para evitar que se quebre o espelho), pressione a fita na parte de trás do espelho por 30 segundos para criar uma aderência, deixe descansar por 20 minutos.

2nd - Glue the double-sided tape on the back side of the mirror on a flat surface (to prevent the Mirror), press the tape on the back of the mirror for 30 seconds to create a grip, let rest for 20 minutes.

2º - Pegue la cinta doble cara en el lado trasero del espejo, en una superficie plana (para evitar que se rompe espejo), presione la cinta en la parte posterior del espejo durante 30 segundos para crear una adherencia, descansar por 20 minutos.

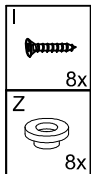
3º - Após o tempo decorrido, retire a 2ª face da fita e cole os espelhos nos locais indicados.

3º - After the elapsed time, remove the 2nd face of the tape and glue the mirrors in the indicated places.

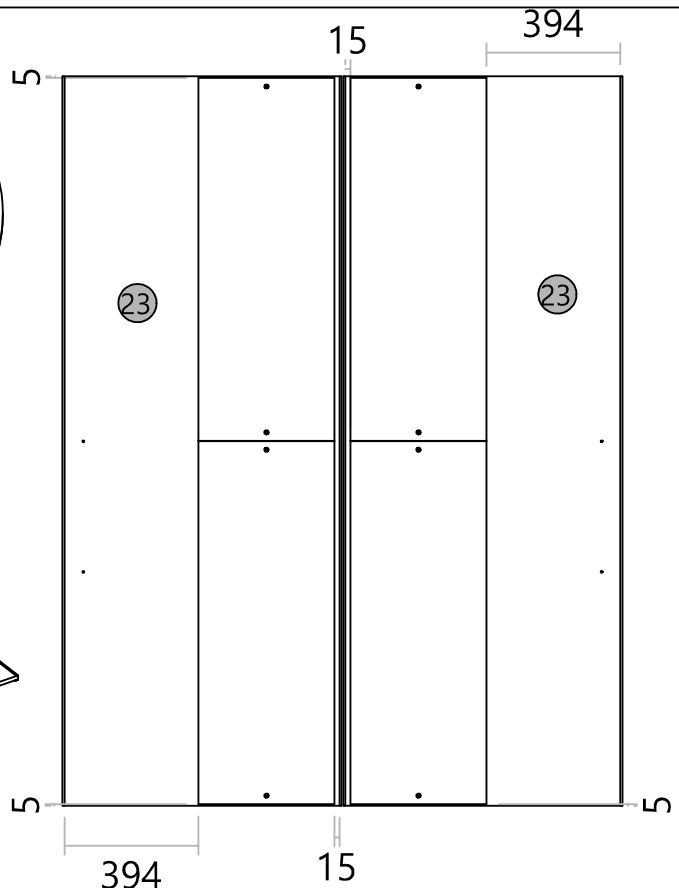
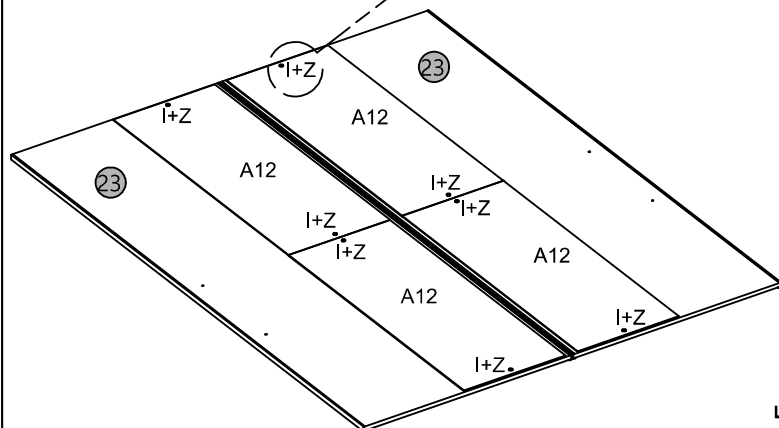
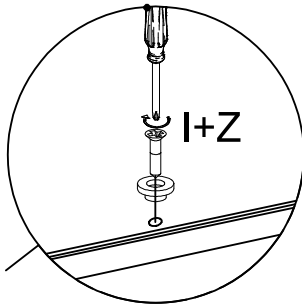
3º - Después del tiempo transcurrido, retire la 2ª cara de la cinta y pegue los espejos en los lugares indicados.



O ESPELHO É OPCIONAL
 THE MIRROR IS OPTIONAL
 EL ESPEJO ES OPCIONAL



NÃO UTILIZAR PARAFUSADEIRA
 DO NOT USE SCREWDRIVER
 NO UTILICE UN DESTORNILLADOR



MEDIDAS EM MM
 MEASURES IN MM
 MEDIDAS EN MM

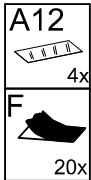
23.853 / 23.854 - GUARDA ROUPA LUXOR / TOQUE



CASO TENHA COMPRADO OS PRODUTOS 23.855 / 23.856 SIGA OS PASSOS ABAIXO
 IF YOU HAVE PURCHASED THE PRODUCTS 23.855 / 23.856 FOLLOW THE STEPS BELOW
 SI HÁ ADQUIRIDO LOS PRODUCTOS 23.855 / 23.856 SIGA LOS SEGUIENTES PASOS

23.879 - CONJUNTO ESPELHOS GUARDA ROUPA LUXOR/TOQUE
 23.879 - SET OF LUXOR/TOQUE CLOSET MIRRORS
 23.879 - CONJUNTO DE VESTUARIO DE LUXOR/TOQUE

CODIGO	ACESSÓRIOS	ACCESSORIES	ACCESSORIOS	QTD
A12	ESPELHO 1067x400x03mm	MIRROR 1067x400x03mm	ESPEJO 1067x400x03mm	4



IMPORTANTE: FIXAÇÃO DOS ESPELHOS / IMPORTANT: FIXING MIRRORS / IMPORTANTE: FIJACIÓN DE LOS ESPEJOS

1º - Antes de colar a fita dupla face, limpar a superfície com álcool para retirar qualquer tipo de poeira ou resíduo que possa não permitir aderência da fita, espere secar.

1º - Before gluing the double-sided tape, wipe the surface with alcohol to remove any type of dust or residue that may not allow tape to stick, expect to dry.

1 - Antes de pegar la cinta doble cara, limpiar la superficie con alcohol para retirar cualquier tipo de polvo o residuo que no permita la adherencia de la cinta, espere secar.

2º - Cole a fita dupla face no lado de trás do espelho, em uma superfície plana (para evitar que se quebre o espelho), pressione a fita na parte de trás do espelho por 30 segundos para criar uma aderência, deixe descansar por 20 minutos.

2nd - Glue the double-sided tape on the back side of the mirror on a flat surface (to prevent the Mirror), press the tape on the back of the mirror for 30 seconds to create a grip, let rest for 20 minutes.

2º - Pegue la cinta doble cara en el lado trasero del espejo, en una superficie plana (para evitar que se rompe espejo), presione la cinta en la parte posterior del espejo durante 30 segundos para crear una adherencia, descansar por 20 minutos.

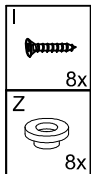
3º - Após o tempo decorrido, retire a 2ª face da fita e cole os espelhos nos locais indicados.

3º - After the elapsed time, remove the 2nd face of the tape and glue the mirrors in the indicated places.

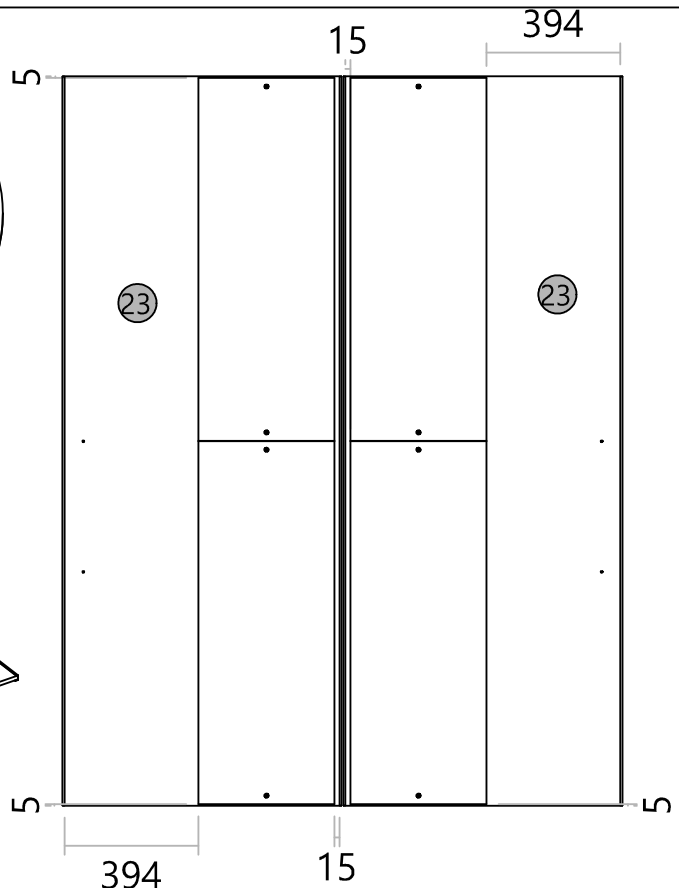
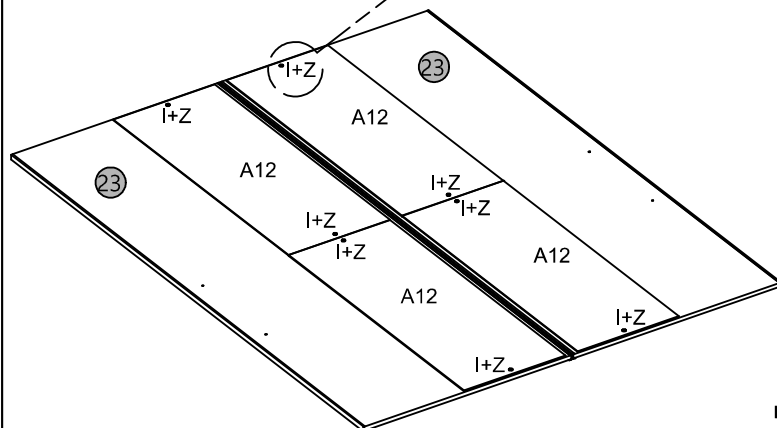
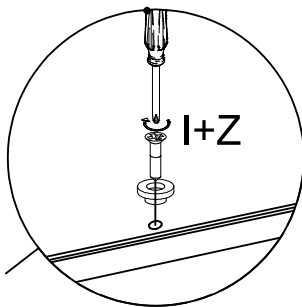
3º - Después del tiempo transcurrido, retire la 2ª cara de la cinta y pegue los espejos en los lugares indicados.



O ESPELHO É OPCIONAL
 THE MIRROR IS OPTIONAL
 EL ESPEJO ES OPCIONAL



NÃO UTILIZAR PARAFUSADEIRA
 DO NOT USE SCREWDRIVER
 NO UTILICE UN DESTORNILLADOR



MEDIDAS EM MM
 MEASURES IN MM
 MEDIDAS EN MM

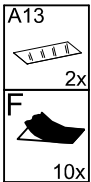
23.853 / 23.854 - GUARDA ROUPA LUXOR / TOQUE



CASO TENHA COMPRADO OS PRODUTOS 24.940 / 24.973 SIGA OS PASSOS ABAIXO
 IF YOU HAVE PURCHASED THE PRODUCTS 24.940 / 24.973 FOLLOW THE STEPS BELOW
 SI HÁ ADQUIRIDO LOS PRODUCTOS 24.940 / 24.973 SIGA LOS SEGUIENTES PASOS

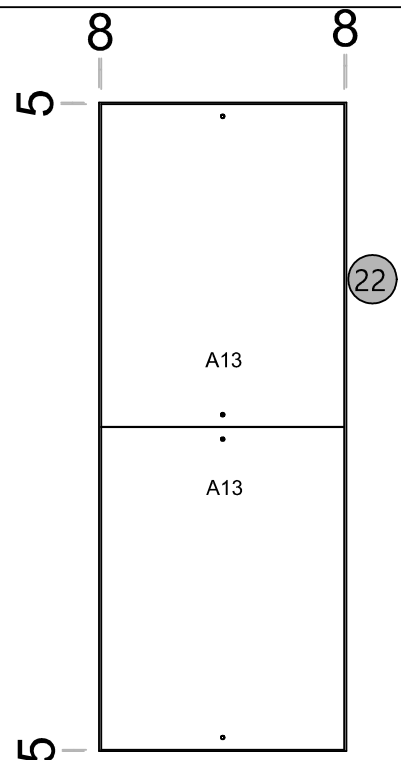
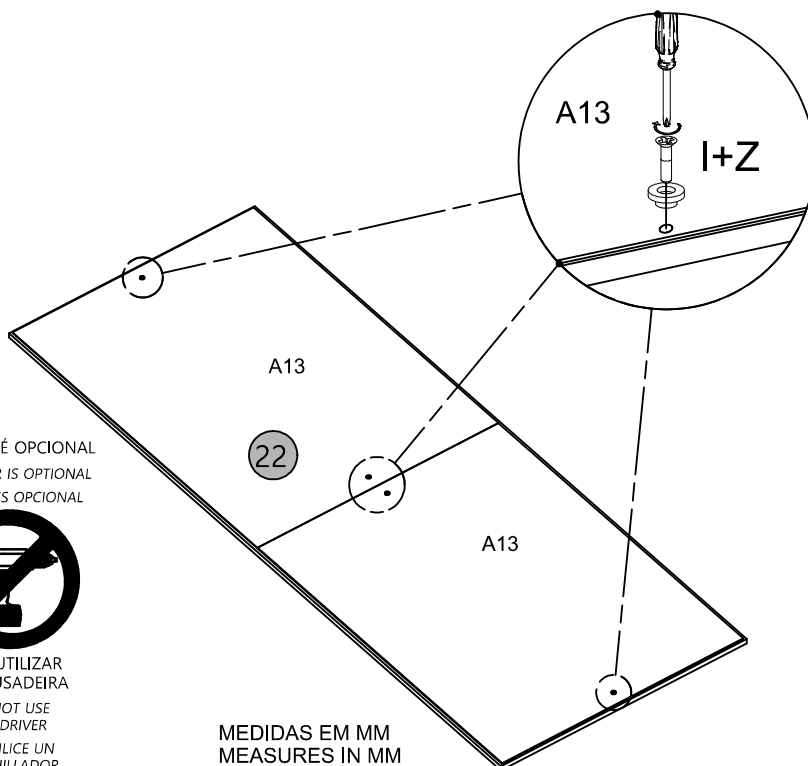
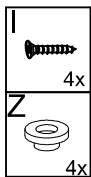
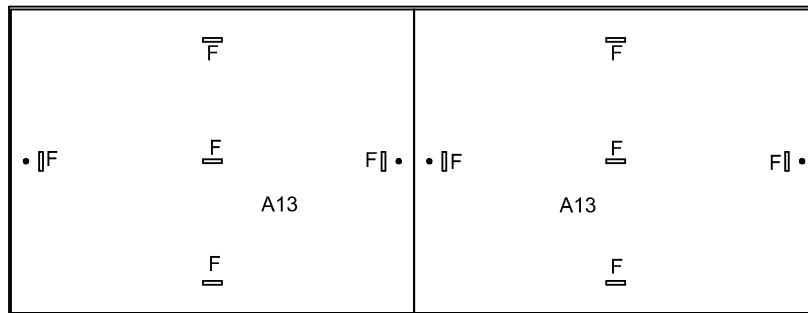
24.969 - CONJUNTO ESPELHOS GUARDA ROUPA LUXOR/TOQUE
 24.969 - SET OF LUXOR/TOQUE CLOSET MIRRORS
 24.969 - CONJUNTO DE VESTUARIO DE LUXOR/TOQUE

CODIGO	ACESSÓRIOS	ACESSORIES	ACCESSORIOS	QTD
A13	ESPELHO 1068x803x03mm	MIRROR 1068x803x03mm	ESPEJO 1068x803x03mm	2



IMPORTANT: FIXAÇÃO DOS ESPELHOS / IMPORTANT: FIXING MIRRORS / IMPORTANTE: FIJACIÓN DE LOS ESPEJOS

- 1º - Antes de colar a fita dupla face, limpar a superfície com álcool para retirar qualquer tipo de poeira ou resíduo que possa não permitir aderência da fita, espere secar.
 1º - Before gluing the double-sided tape, wipe the surface with alcohol to remove any type of dust or residue that may not allow tape to stick, expect to dry.
 1 - Antes de pegar la cinta doble cara, limpiar la superficie con alcohol para retirar cualquier tipo de polvo o residuo que no permita la adherencia de la cinta, espere secar.
- 2º - Cole a fita dupla face no lado de trás do espelho, em uma superfície plana (para evitar que se quebre o espelho), pressione a fita na parte de trás do espelho por 30 segundos para criar uma aderência, deixe descansar por 20 minutos.
 2nd - Glue the double-sided tape on the back side of the mirror on a flat surface (to prevent the Mirror), press the tape on the back of the mirror for 30 seconds to create a grip, let rest for 20 minutes.
 2º - Pegue la cinta doble cara en el lado trasero del espejo, en una superficie plana (para evitar que se rompe espejo), presione la cinta en la parte posterior del espejo durante 30 segundos para crear una adherencia, descansar por 20 minutos.
- 3º - Após o tempo decorrido, retire a 2ª face da fita e cole os espelhos nos locais indicados.
 3º - After the elapsed time, remove the 2nd face of the tape and glue the mirrors in the indicated places.
 3º - Después del tiempo transcurrido, retire la 2ª cara de la cinta y pegue los espejos en los lugares indicados.



O ESPELHO É OPCIONAL
 THE MIRROR IS OPTIONAL
 EL ESPEJO ES OPCIONAL



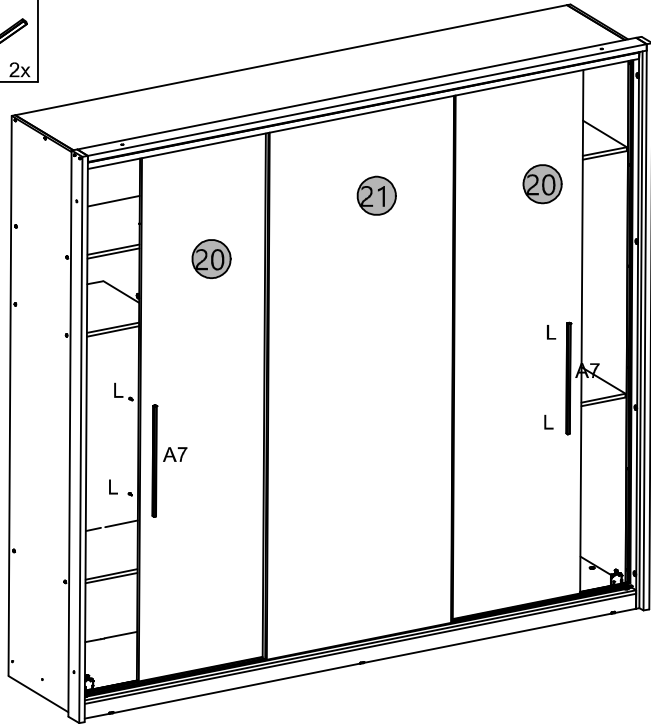
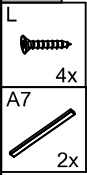
NÃO UTILIZAR
 PARAFUSADEIRA
 DO NOT USE
 SCREWDRIVER
 NO UTILICE UN
 DESTORNILLADOR

MEDIDAS EM MM
 MEASURES IN MM
 MEDIDAS EN MM

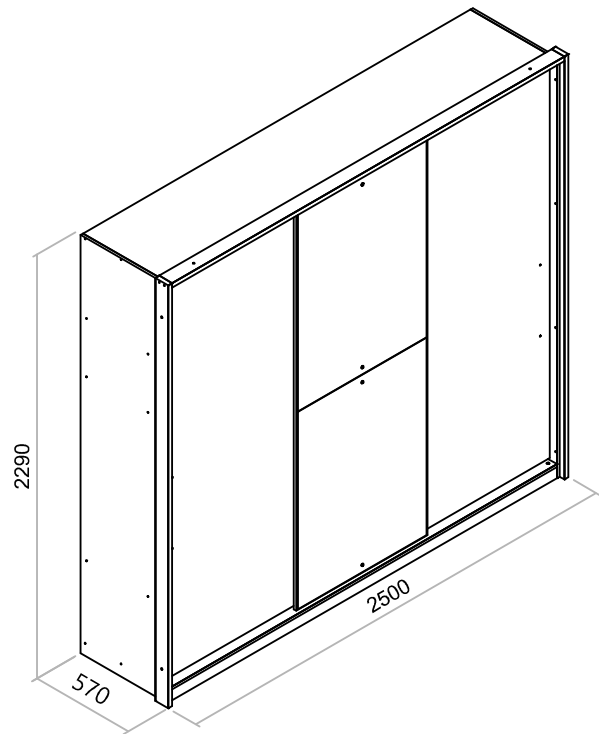
23.853 / 23.854 - GUARDA ROUPA LUXOR / TOQUE



14°

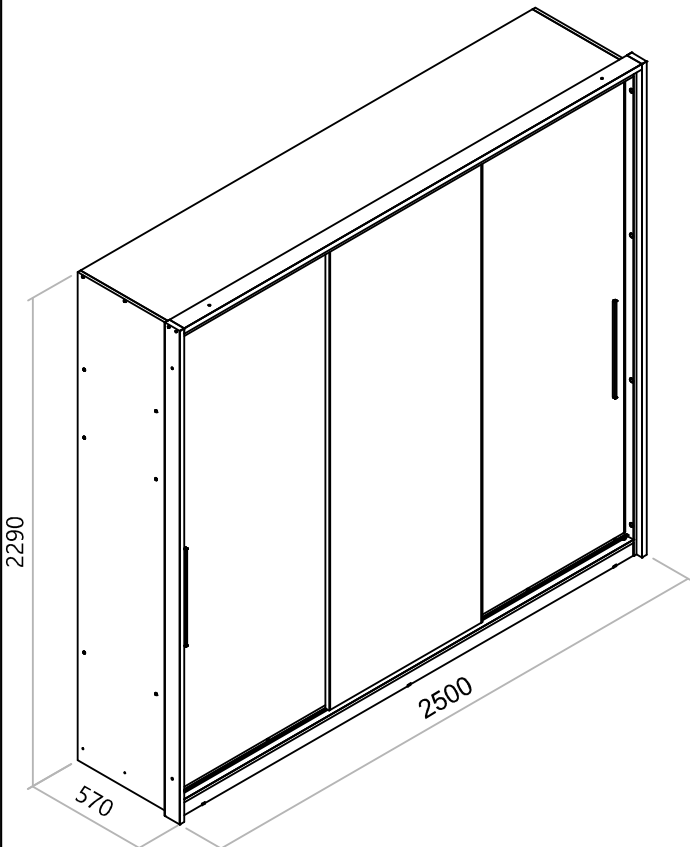


MEDIDAS EM MILÍMETROS
MEASURES IN MILLIMETERS
MEDIDAS MILIMÉTRICAS



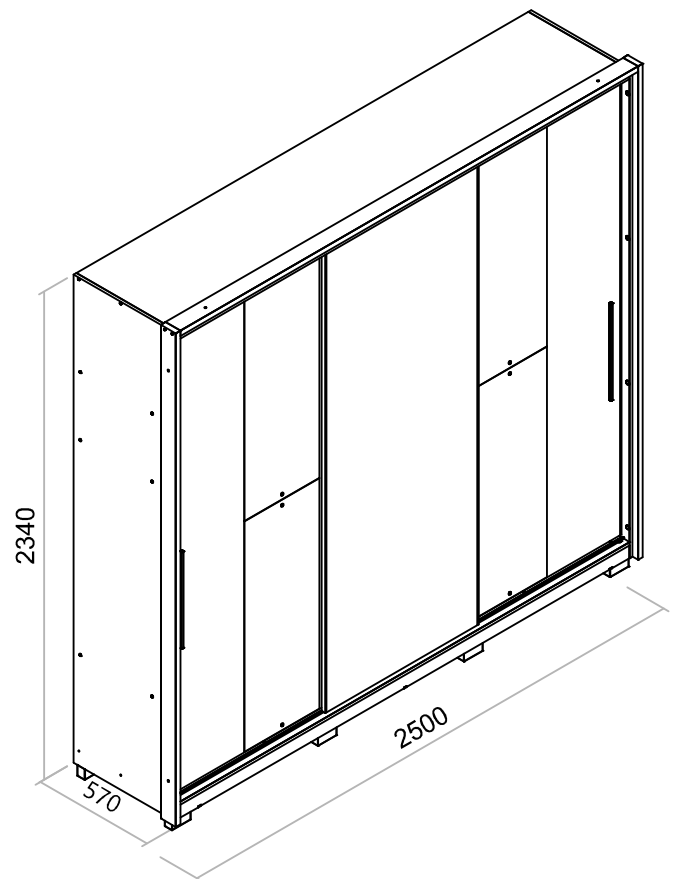
MEDIDAS SEM O KIT OPCIONAL DOS PÉS
MEASURES WITHOUT THE OPTIONAL FOOT KIT
MEDIDAS SIN EL KIT DE PIE OPCIONAL

MEDIDAS EM MILÍMETROS
MEASURES IN MILLIMETERS
MEDIDAS MILIMÉTRICAS



MEDIDAS SEM O KIT OPCIONAL DOS PÉS
MEASURES WITHOUT THE OPTIONAL FOOT KIT
MEDIDAS SIN EL KIT DE PIE OPCIONAL

MEDIDAS EM MILÍMETROS
MEASURES IN MILLIMETERS
MEDIDAS MILIMÉTRICAS



MEDIDAS COM O KIT OPCIONAL DOS PÉS
MEASURES WITH THE OPTIONAL FOOT KIT
MEDIDAS CON EL KIT DE PIE OPCIONAL

Instruções para a montagem do produto:

Instructions for mounting the product:
Instrucciones para el montaje del producto:



Separar as peças e acessórios de maneira organizada.
Separate the parts and accessories in an organized way.
Separar las piezas y accesorios de forma organizada



Forrar o chão com o papelão das embalagens.
Cover the floor with the cardboard from the pack.
Cubrir el suelo con el papelón de los embatajes.



É necessário duas pessoas para montar o produto.
It's necessary two person to assembly the product.
Se requiere dos personas a para montar el producto.

Ferramentas necessárias (não fornecidas)
Required tools (not supplied)
Herramientas necesarias (no incluidas)



Cuidados para conservação e limpeza do móvel:

Cleaning and care of furniture:

Cuidados para la conservación y la limpieza del mueble:



Não molhar o móvel e não expor em lugar úmido.
Do not moisten the furniture and not to expose in moist places.
No moje el mueble y no ponga en local humedo.



Não expor o móvel próximo de fontes de calor.
Do not expose furniture next to heat sources.
No exponga el mueble cerca de fuentes emitan calor.



Não usar produtos abrasivos.
Do not use abrasive products.
No utilice productos abrasivos.



Limpe com flanela limpa e seca.
For cleaning use a clean and dry cloth.
Limpe con flanela limpia e seca.

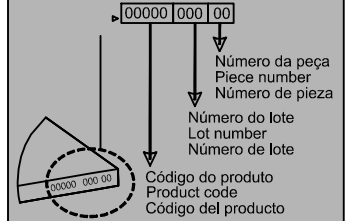
ENTENDENDO OS CÓDIGOS CARIMBADO NAS PEÇAS:

UNDERSTANDING THE CODES

STAMPED IN THE PARTS:

ENTENDIENDO LOS CÓDIGOS

CARIBE EN LAS PIEZAS:



Certificado de Garantia

6
MESES

PARABÉNS! VOCÊ ACABA DE ADQUIRIR UM PRODUTO COM A QUALIDADE DJ MOVEIS

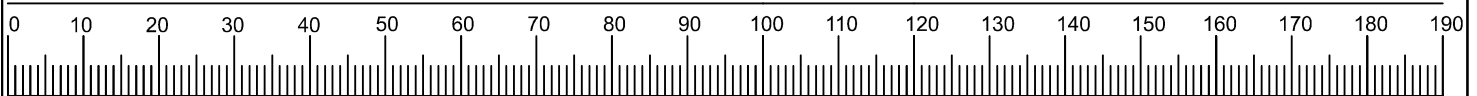
Siga as instruções de montagem e de conservação constantes neste manual. A montagem deve ser realizada por um profissional especializado. Forre o chão com o papelão da embalagem, evitando possíveis riscos ao produto. Utilizar ferramentas adequadas: chave de fenda, philips, martelo de borracha. Obs. Cuidado especial ao apertar os parafusos com parafusadeira. Na limpeza, utilize flanela seca ou úmida. Não utilize produto de origem química tais como: álcool, removedores, polidor ou qualquer produto abrasivo (eles podem reagir com o verniz do produto e danificá-lo). Não exponha o produto diretamente à luz do sol. Não coloque o produto em paredes ou pisos que contenham umidade ou estejam irregulares.

CLIENTE: _____

NOTA FISCAL: _____

Esta garantia não cobre defeitos por mau uso, montagem inadequada, utilização de produtos de limpeza não especificados nesse certificado e excesso de peso.

SR. MONTADOR, este CERTIFICADO é de uso exclusivo do CONSUMIDOR, favor entregá-lo ao mesmo.



CODIGO	ACESSÓRIOS	ACCESSORIES	ACCESSORIOS	QTD
A	CANTONEIRA METÁLICA 18X18MM	METALLIC ANGLE 18X18MM	ÂNGULO METÁLICO 18X18MM	28
B	CANTONEIRA COM CAPA	ANGLE WITH COVER	ÂNGULO CON CUBIERTA	20
C	CAVILHA 6X30MM	6X30MM PIN	PIN DE 6X30MM	90
D	CAVILHA 6X45MM	6X45MM PIN	PIN DE 6X45MM	4
E	CAVILHA 8X20MM	8X20MM PIN	PIN DE 8X20MM	14
F	FITA ADESIVA DUPLA FACE 50X10MM	DOBBLE ADHESIVE TAPE 50X10MM	CINTA ADESIVA DOBLE 50X10MM	20
G	JUNÇÃO DE FUNDO	JOINT TO FUND	CONJUNTO A FONDO	52
H	PARAFUSO 4 X 12 CABEÇA CHATA	4X12 FLAT HEAD SCREW	TORNILLO DE CABEZA PLANA DE 4 X 12	104
I	PARAFUSO 3.5 X 16 CABEÇA CHATA	3.5X16 FLAT HEAD SCREW	TORNILLO DE CABEZA PLANA DE 3,5 X 16	8
J	PARAFUSO 4 X 25 CABEÇA CHATA	4 X 25 FLAT HEAD SCREW	TORNILLO DE CABEZA PLANA 4 X 25	12
K	PARAFUSO 3.5 X 35 CABEÇA CHATA	3.5 X 35 FLAT HEAD SCREW	TORNILLO DE CABEZA PLANA DE 3,5 X 35	36
L	PARAFUSO 3.5 X 22 CABEÇA CHATA	3.5 X 22 FLAT HEAD SCREW	TORNILLO DE CABEZA PLANA 3.5 X 22	4
M	PARAFUSO 4 X 50 CABEÇA CHATA	4 X 50 FLAT HEAD SCREW	TORNILLO DE CABEZA PLANA 4 X 50	28
N	PARAFUSO 4X12MM CABEÇA FLANGEADA	4 X 12 FLANGE HEAD SCREW	TORNILLO DE CABEZA BRIDA 4X12MM	96
O	PARAFUSO 4 X 50 CABEÇA CHATA PRETO	4 X 50 FLAT BLACK HEAD SCREW	TORNILLO DE CABEZA NEGRA PLANA 4 X 50	4
P	PARAFUSO 4X50MM CABEÇA FLANGEADA PRETO	SCREW 4X50MM BLACK FLANGE HEAD	TORNILLO 4X50MM CABEZA BRIDA NEGRA	18
Q	PARAFUSO MINIFIX	MINIFIX SCREW	TORNILLO MINIFIX	10
R	PARAFUSO MINIFIX DUPLO COM ANEL	MINIFIX DOUBLE SCREW WITH RING	TORNILLO DOBLE MINIFIX CON ANILLO	2
S	PORCA CILINDRICA 12x9	12X9 CYLINDRICAL NUT	TUERCA CILÍNDRICA 12X9	46
T	PREGO 10 X 10 C/ CABEÇA	10X10 NAIL WITH HEAD	CLAVO 10X10 CON CABEZA	133
U	PREGO 12 X 12 C/ CABEÇA	12X12 NAIL WITH HEAD	CLAVO 12X12 CON CABEZA	8
V	SUPORTE CABIDEIRO OBLONGO	SUPPORT FOR OBLONG HANGER	SUPORTE PARA PECHAS OBLONGAS	6
W	SACHE DE COLA	GLUE SACHET	BOLSA DE PEGAMENTO	3
X	SAPATA LATERAL U 15 x 15	U SIDE SHOE 15 x 15	ZAPATO LATERAL U 15 x 15	8
Y	TAMBOR MINIFIX 15MM	15MM MINIFIX DRUM	TAMBOR MINIFIX DE 15MM	14
Z	SUPORTE VIDRO PINO 7,5X3,5 CROMADO	7.5X3.5 CHROME PIN GLASS BRACKET	SOPORTE DE VIDRIO CON PIN CROMADO 7.5X3.5	8
A1	CORREDIÇA TELESCÓPICA MINI LIGHT 350 x 32mm	MINI LIGHT TELESCOPIC SLIDE 350 x 32mm	CORREDERA TELESCÓPICA MINI LIGERA 350 x 32mm	5
A2	BARRA ANTI EMPENO 15MM DESIGUAL - 2143MM BRONZE	ANTI - WAKE BARCOAT 2025MM	BARRA ANTI DESPERTAR 2025MM	6
A3	CABIDEIRO OBLONGO 787MM NATURAL	787MM NATURAL OBLONG HANGER	PERCHA OBLONGADA NATURAL 787MM	3
A4	TRILHO SUPERIOR RX1031 2418MM BRONZE	RAIL HIGHER RX 1031 2418MM	CARRIL MAS ALTO RX 1031 2418MM	1
A5	TRILHO INFERIOR RX500 2418MM BRONZE	RAIL BOTTOM RX 500MM 2418MM	CARRIL INFERIOR RX 500 2418MM	1
A6	KIT PORTA DESLIZANTE	DOOR SLIDE KIT	KIT DE PUERTA DIAPOSITIVA	3
A7	PUXADOR TITANUS 450MM BRONZE	PULLER TITANUS 450MM	ARRANCADOR TITANUS 450MM	2
A8	TAPA FURO ADESIVO 19MM	19MM ADHESIVE HOLE COVER	CUBIERTA ADHESIVA PARA AGUJEROS 19MM	66
A9	PERFIL H 1744MM	PERFIL H 1744MM	PROFILE H 1744MM	2
A10	SUPORT U CENTRAL	SUPPORT U CABINET	SUPORTE PARA PERCHAS	3
A11	PARAFUSO 4 X 22 CABEÇA CHATA	4 X 22 FLAT HEAD SCREW	TORNILLO DE CABEZA PLANA DE 4 X 22	6